

国家级精品课程教材

21世纪工程图学多媒体教学系列教材

工程制图 习题集

非机类 近机类

● 莫春柳 冯开平 唐西隆 主编



华南理工大学出版社
SOUTH CHINA UNIVERSITY OF TECHNOLOGY PRESS

国家级精品课程教材

21世纪工程图学多媒体教学系列教材

The background of the cover features a complex technical drawing in a light gray tone. It includes various geometric shapes, lines, and circular patterns, characteristic of descriptive geometry or descriptive engineering drawing. The drawing is partially obscured by the large title text.

工程制图 习题集

非机类 近机类

莫春柳 冯开平 唐西隆 主编



华南理工大学出版社
SOUTH CHINA UNIVERSITY OF TECHNOLOGY PRESS

· 广州 ·

图书在版编目(CIP)数据

内 容 提 要

工程制图习题集/莫春柳,冯开平,唐西隆主编.—广州:
华南理工大学出版社,2016.1
21世纪工程图学多媒体教学系列教材
ISBN 978-7-5623-4770-5

I. ①工… II. ①莫… ②冯… ③唐… III. ①工程制
图—高等学校—习题集 IV. ①TB23-44

中国版本图书馆 CIP 数据核字(2015)第 229231 号

本习题集与冯开平、莫春柳主编的《工程制图》教材配套使用,习题的编写顺序与教材相同。考虑到各专业和多种类型的不同学时要求,习题的数量有一定的余量,可按实际情况选用。

在教材的配套光盘上有习题答案多媒体软件一套,习题答案软件提供习题模型、解题帮助和标准答案。

工程制图习题集

莫春柳 冯开平 唐西隆 主编

出版人:卢家明

总发行:华南理工大学出版社

(广州五山华南理工大学17号楼,邮编510640)

<http://www.scutpress.com.cn> E-mail:scutel3@scut.edu.cn

营销部电话:020-87113487 87111048(传真)

责任编辑:王魁葵

印刷者:广州市穗彩印务有限公司

开本:787mm×1092mm 1/16 印张:6 字数:146千

版次:2016年1月第1版 2016年1月第1次印刷

印数:1~3 000册

定 价:12.00元

前 言

本习题集与冯开平、莫春柳主编的《工程制图》教材配套使用。适用于高等工业学校非机类、近机类各专业学习、练习时选用。也可供电视大学、函授大学、成人教育或自学使用。习题的编写顺序与教材相同。

本习题集的取材符合教育部《高等学校画法几何与工程制图课程教学基本要求》，习题的设计保证了恰当的练习和足够的训练。在教材的配套光盘上有习题答案多媒体软件一套，习题答案软件提供习题模型、解题帮助和标准答案。

习题光盘减轻了教师批改作业的负担又保证了学生的练习效果。

衷心感谢董国耀教授作为全书的主审，为本书提供了许多宝贵的建议。感谢其他关心和帮助本书出版的人员。

由于水平所限，本书难免存在缺点和错漏，欢迎读者指正。

编 者

2015年6月

目 录

第1章	制图基本知识	(1)
第2章	投影的基本知识	(10)
第3章	组合体的视图及其尺寸标注	(28)
第4章	轴测图	(42)
第5章	机件的表达方法	(46)
第6章	标准件和常用件	(60)
第7章	零件图与装配图	(68)
第8章	展开图	(82)
第9章	房屋建筑图	(84)
第10章	计算机绘图	(88)

1-1 长仿宋体书写练习。

机 械 制 图 校 核 审 定 比 例 姓 名 材 料 班 级

技 术 要 求 张 序 号 其 余 旋 转 铸 钢 螺 母 深

栓 钉 垫 圈 零 部 件 钻 孔 设 计 泵 体 阀 壳 床

支 架 箱 座 盖 套 筒 罩 配 合 广 东 工 业 大 学

ABCDEFGHIJKLMN O P Q R S T U V W X Y Z



abcdefghijklmnopqrstuvwxyz



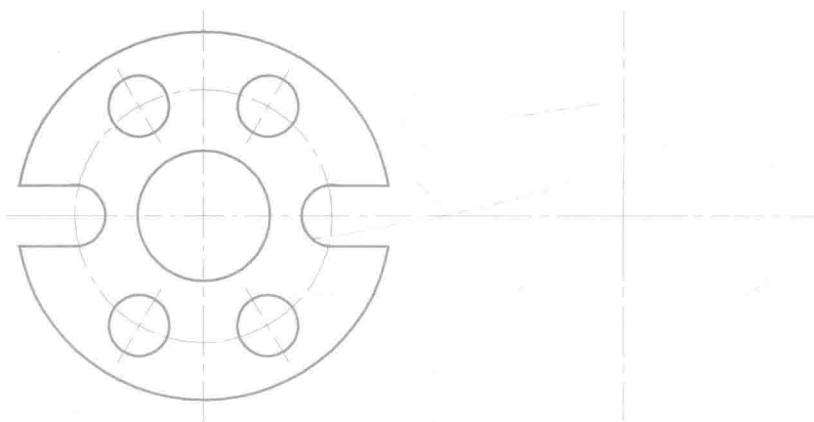
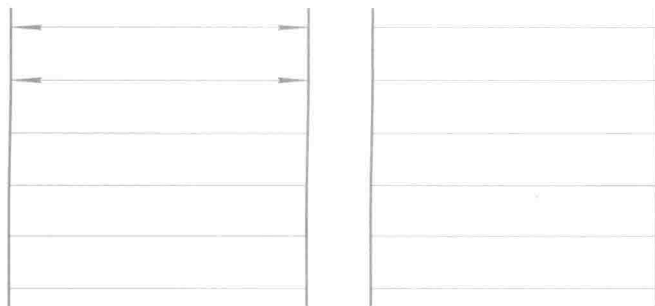
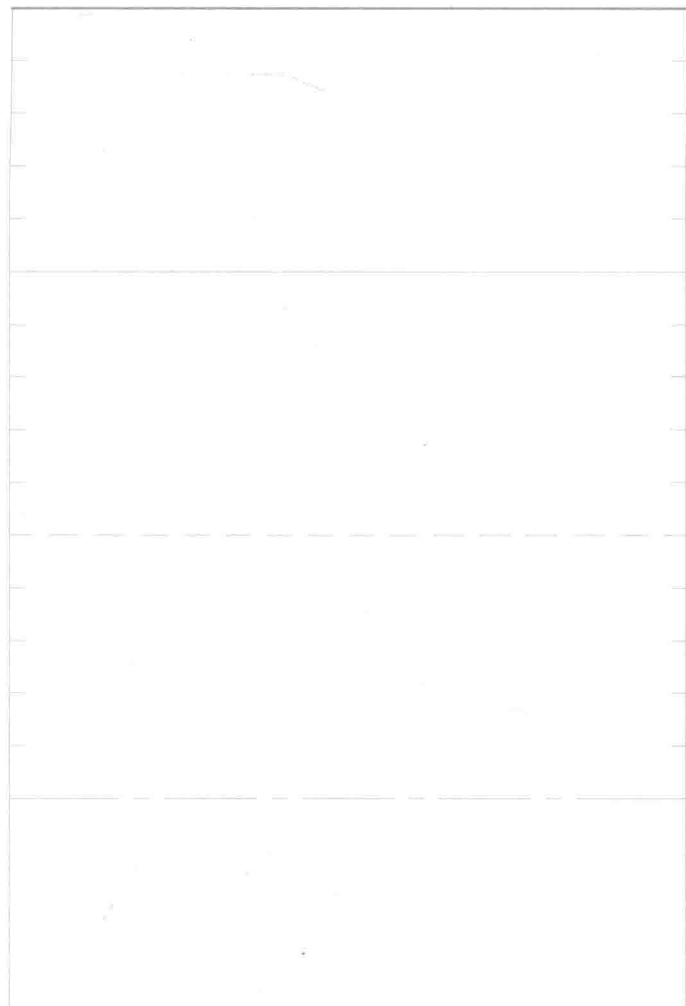
1234567890



XXXXXXXXXX

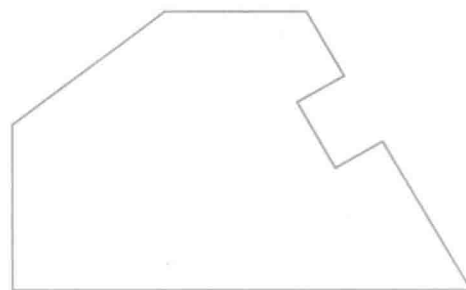
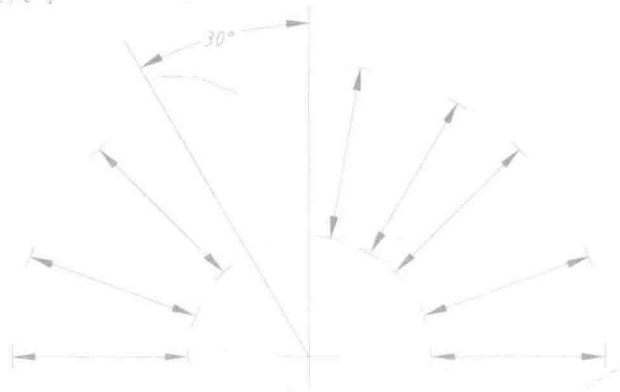


1-3 在指定位置处,照样画出并补全各种图线和图形。

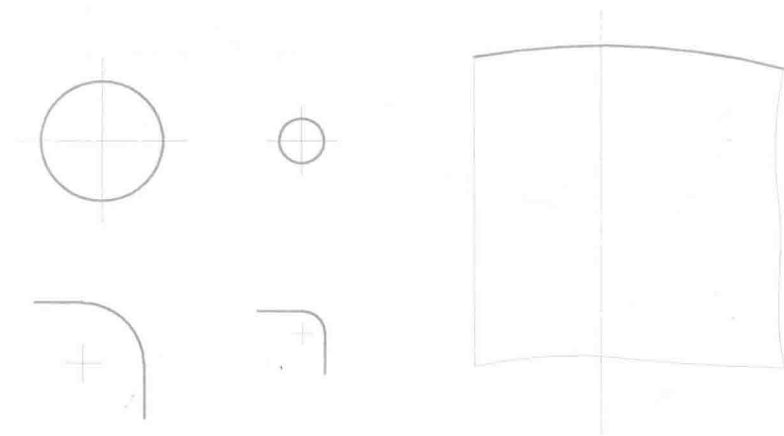


1-4 尺寸标注练习：填注下列图形中的尺寸（尺寸数值从图中量取，取整数）。

(1) 线性尺寸

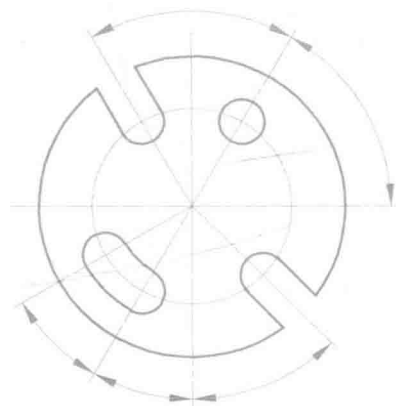


(2) 标注圆的直径和半径



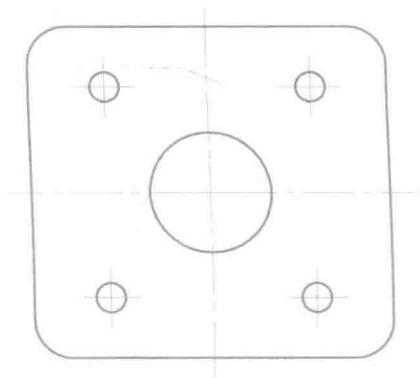
已知半径为80

(3) 标注角度

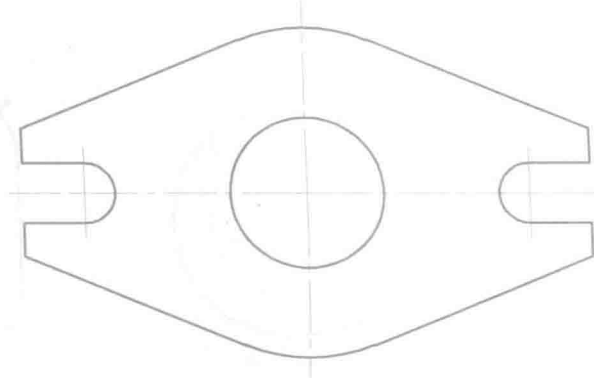


1-5 标出下列平面图形的尺寸(尺寸数值从图中量取,取整数)。

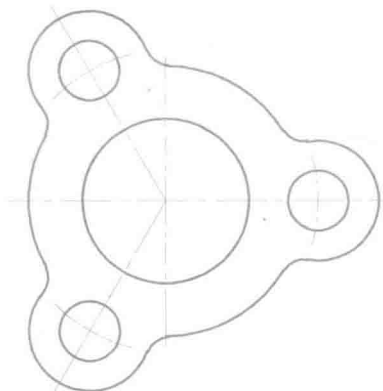
(1)



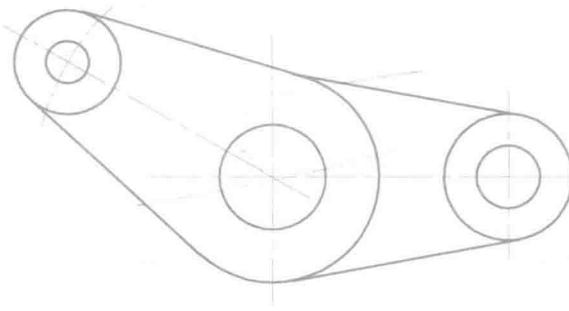
(2)



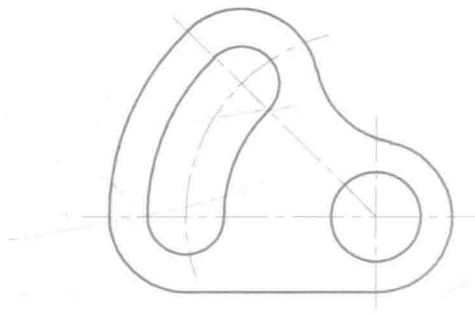
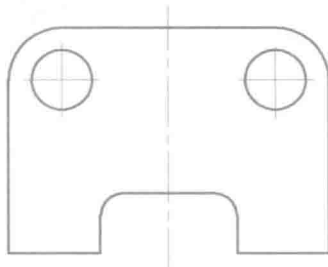
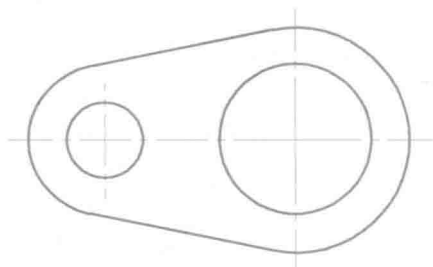
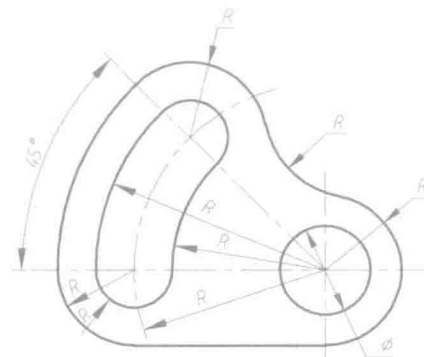
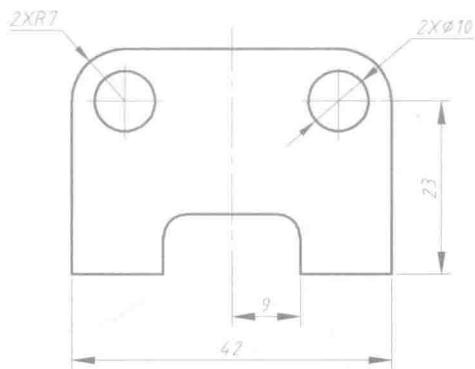
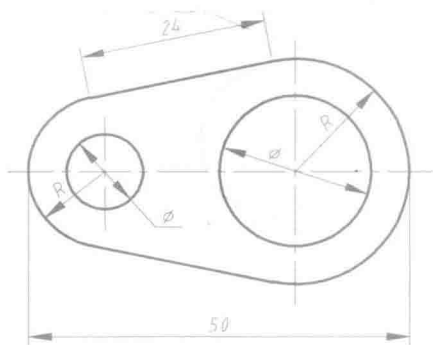
(3)



(4)



1-6 指出图中错误的尺寸(画x),完整标注下图尺寸(量取整数)。

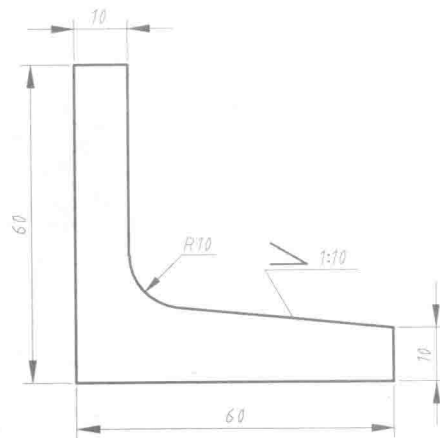
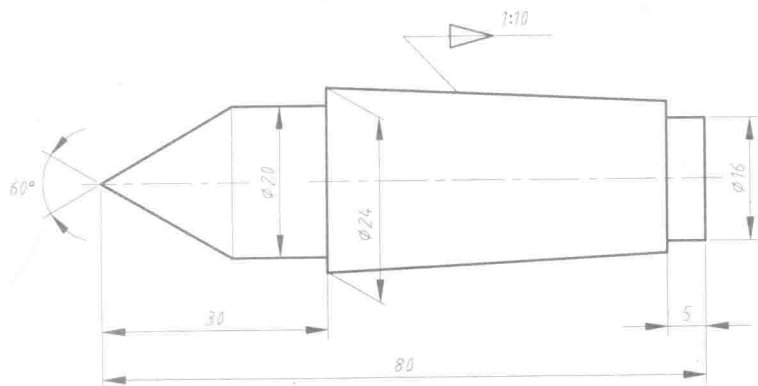


尺寸总数为 _____

尺寸总数为 _____

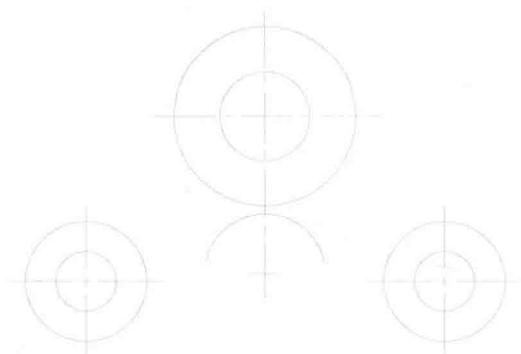
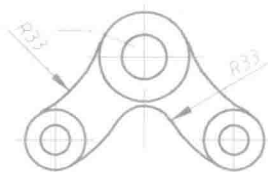
尺寸总数为 _____

1-7 按规定的斜度和锥度补画下列图形中的图线。

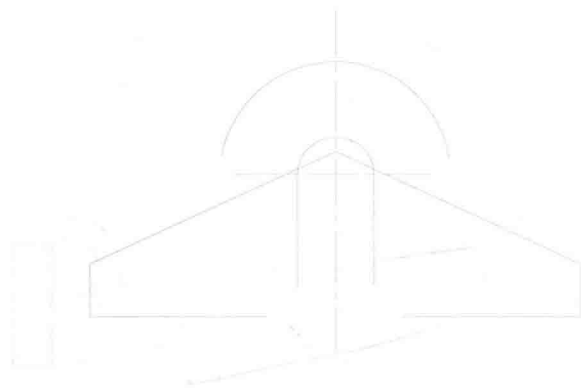
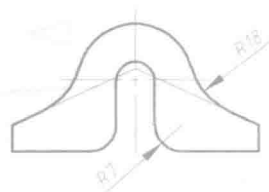


1-8 圆弧连接练习(按下列图中的尺寸画全图形的轮廓并用粗实线描深,不标注尺寸)。

(1)

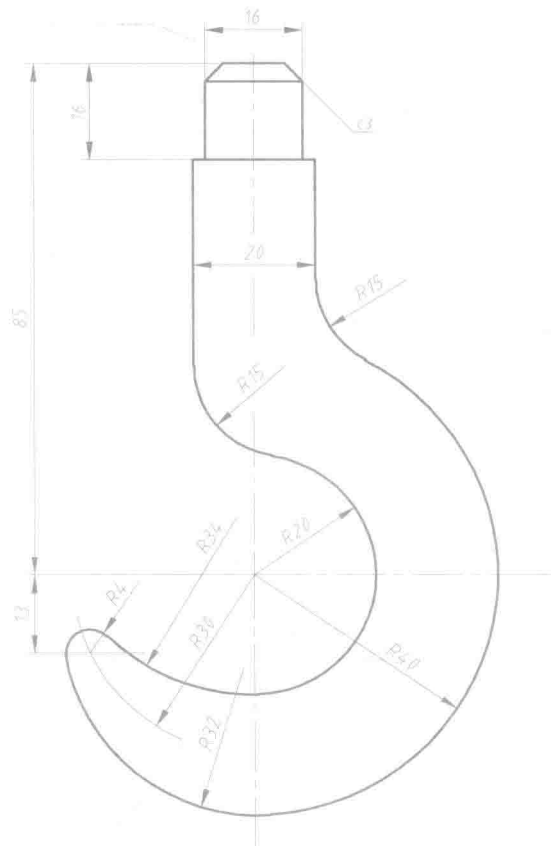


(2)

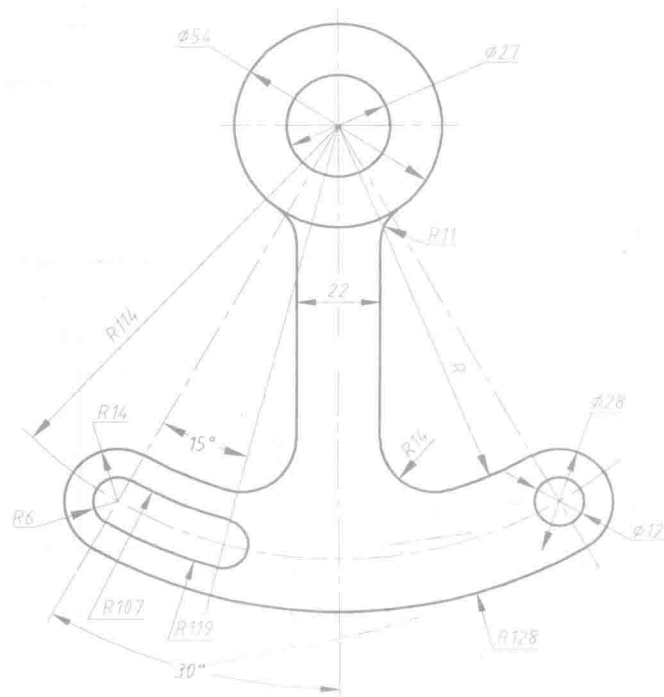


1-9 在 A4 图纸上按 1:1 画出下列平面图形,图名为:几何作图。

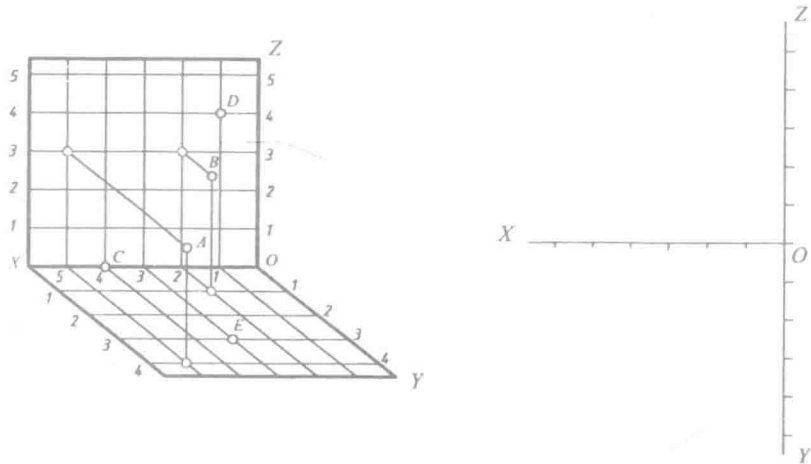
(1)



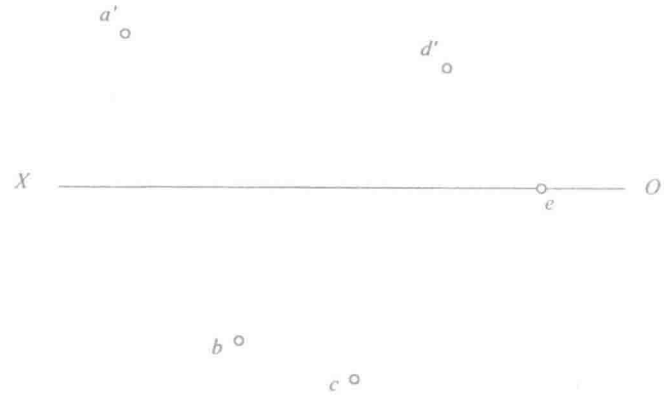
(2)



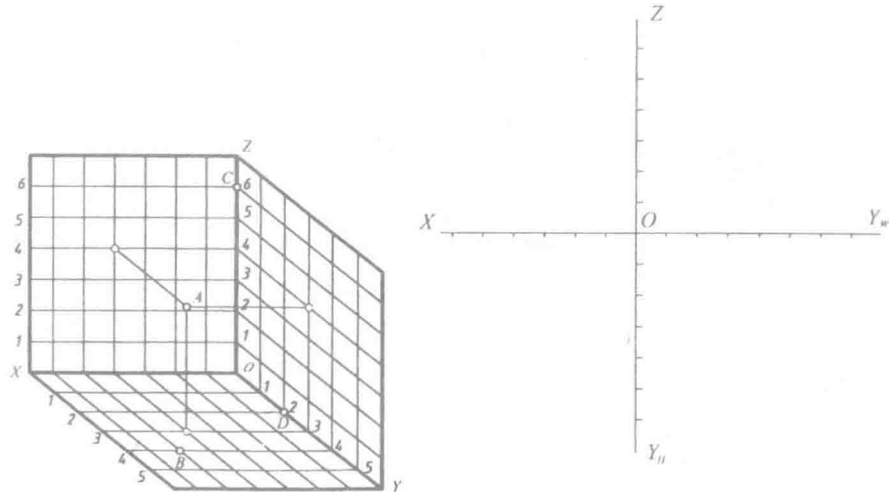
2-1 依照立体图中点的位置，求作各点的两面投影。



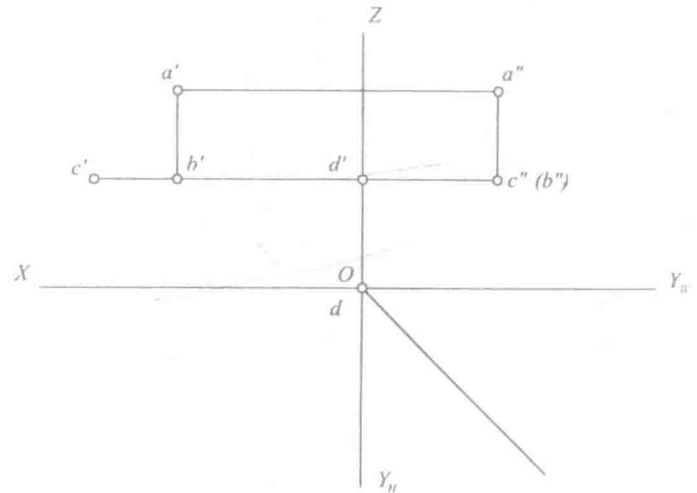
2-2 已知点A在V面之前25，点B在H面之上15，点C在H面上，点D在V面上，点E在投影轴上，补全各点的投影。



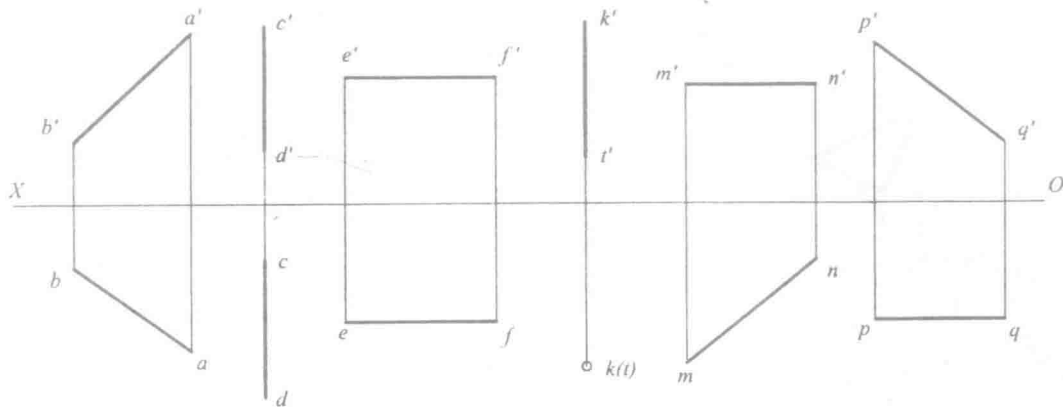
2-3 按立体图作出各点的三面投影。



2-4 补全各点的三面投影。



2-5 判断下列直线对投影面的相对位置并填写它们的名称。



AB 直线是：

EF 直线是：

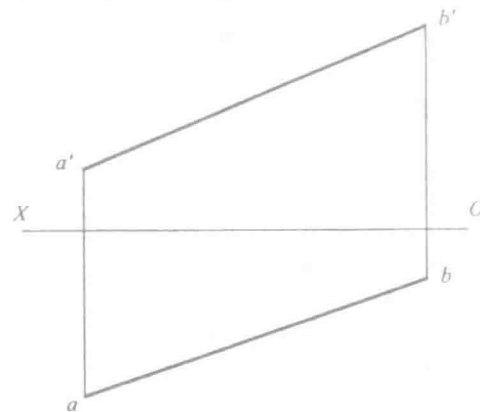
MN 直线是：

CD 直线是：

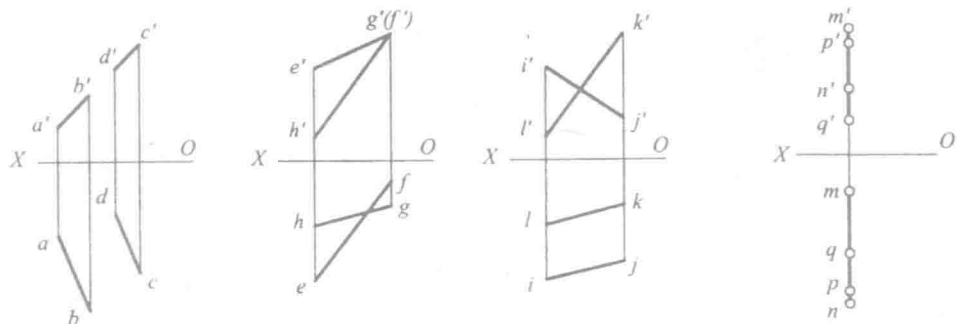
KT 直线是：

PQ 直线是：

2-6 求直线段 AB 的实长。



2-7 判断两直线之间的相对位置(平行、相交或交叉)。



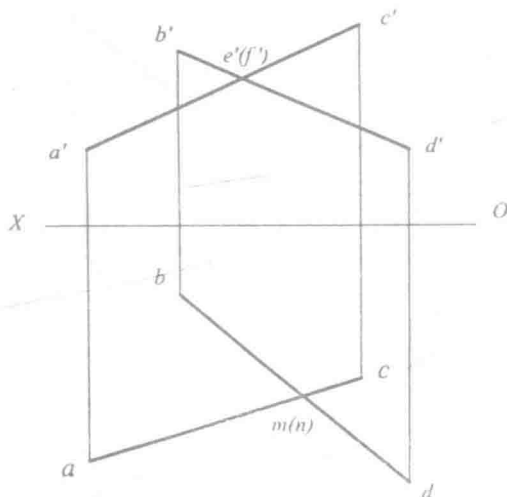
AB 和 CD:

EF 和 GH:

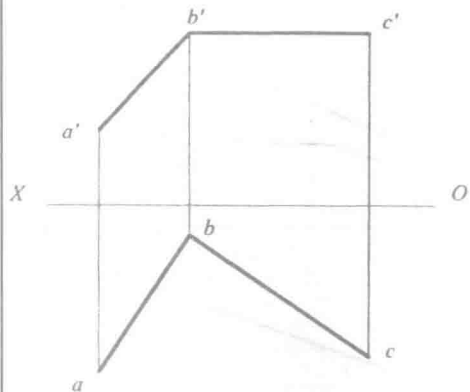
IJ 和 LK:

MN 和 PQ:

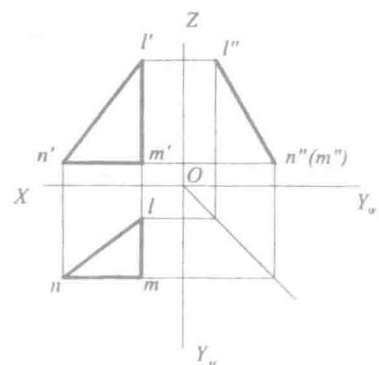
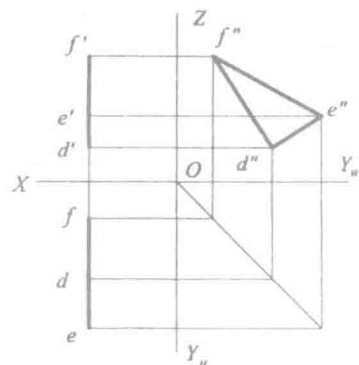
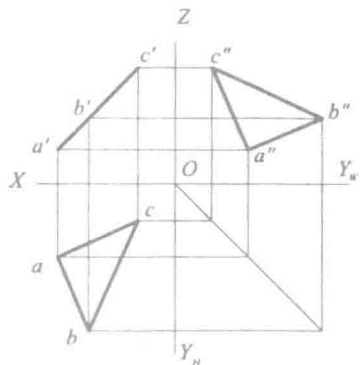
2-8 完成重影点 EF、MN 的投影。



2-9 完成平行四边形 $ABCD$ 的投影。



2-10 按各平面对投影面的相对位置填写它们的名称。

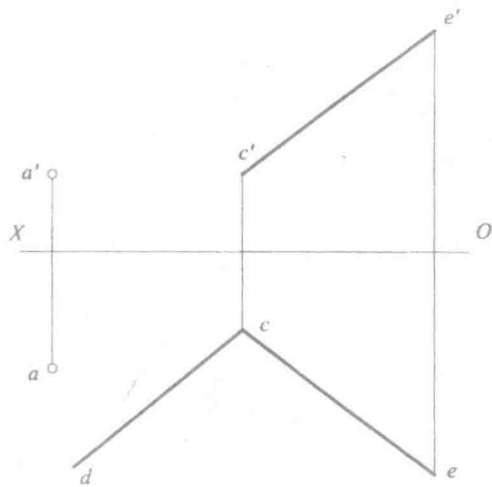


ABC 是_____面。

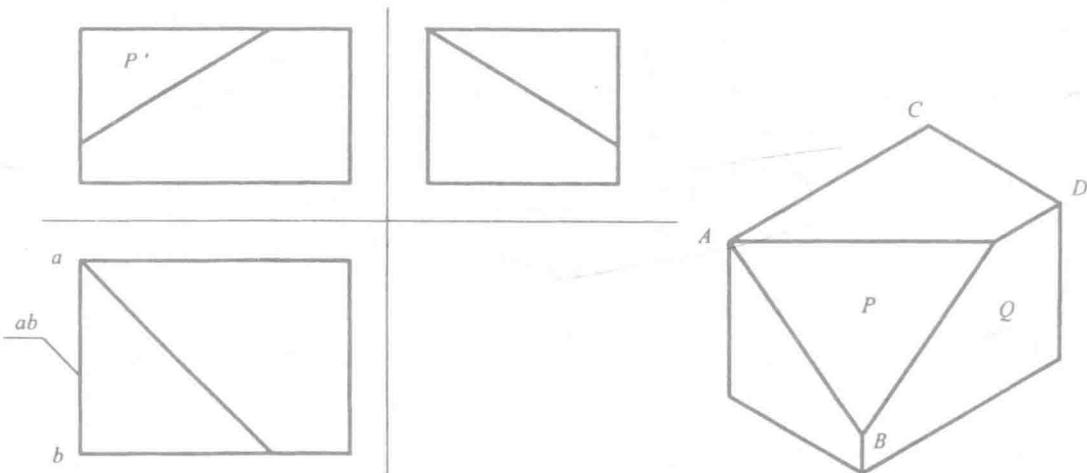
DEF 是_____面。

LMN 是_____面。

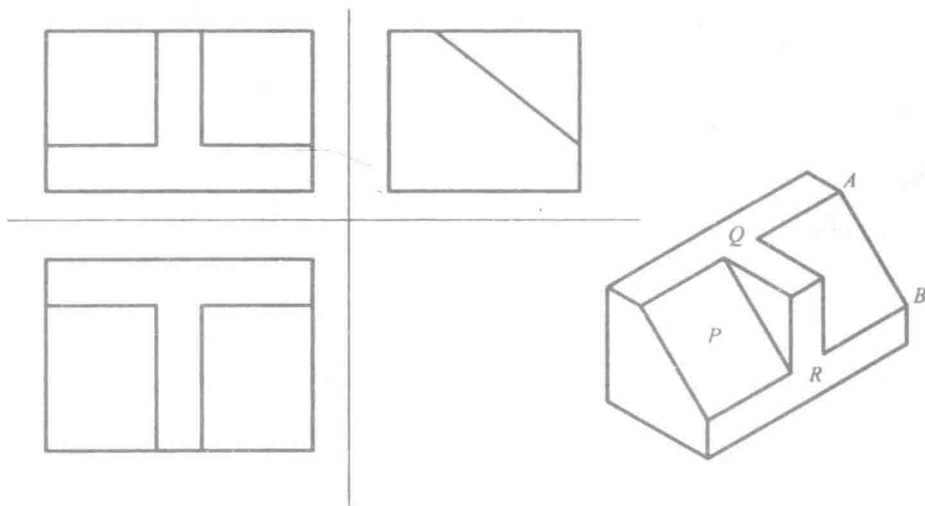
2-11 作直线 AB, CD , 使 AB 平行于 CE 并与 CD 相交。



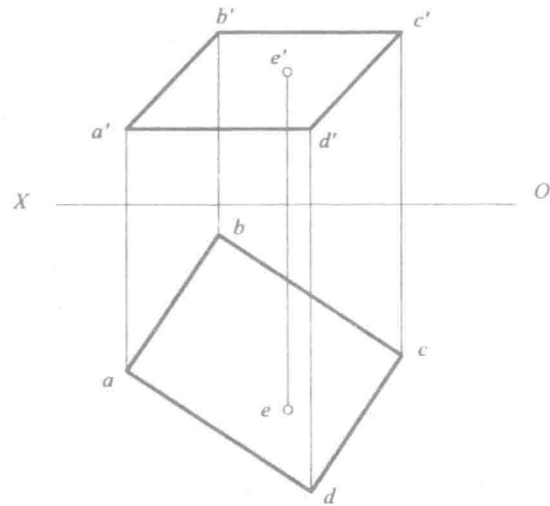
2-12 对照立体图, 在三面投影中标出直线 AB, CD 和平面 P, Q 的投影。



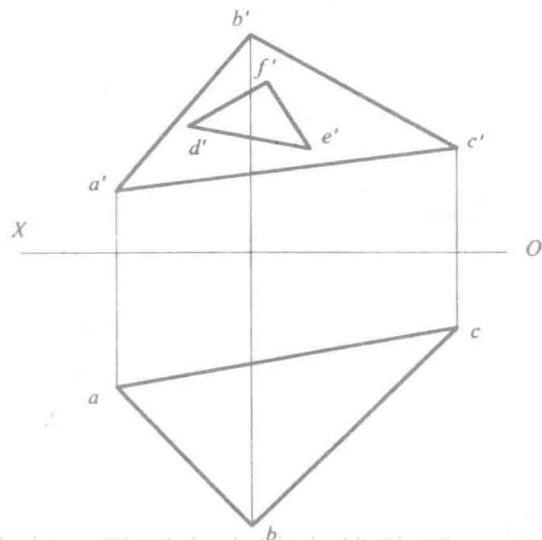
2-13 对照立体图，在三面投影中标出直线 AB 和平面 P, Q, R 的投影。



2-14 判断点 E 是否在平面 $ABCD$ 上。



2-15 作平面 ABC 上的图形 DEF 的水平投影。



2-16 完成平面五边形 $ABCDE$ 的投影。

