

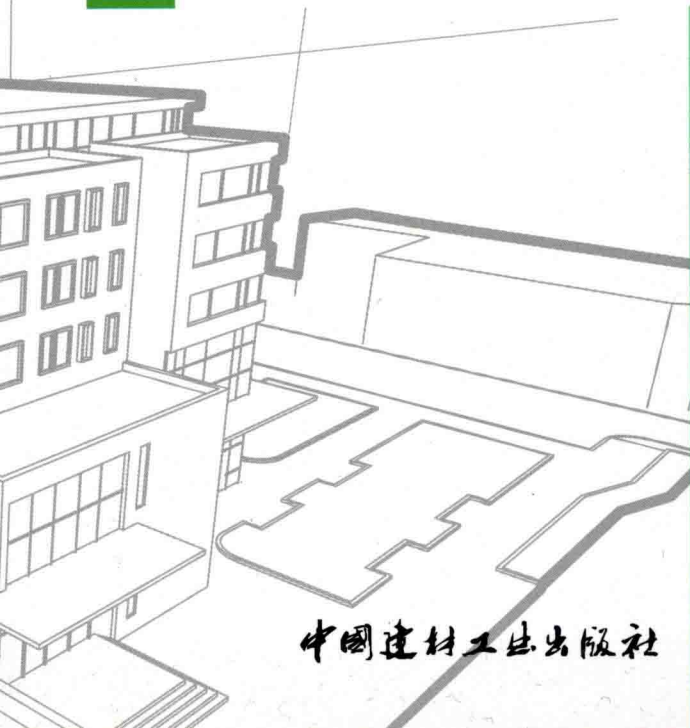
建筑工人职业技能培训教材

建筑工程系列

依据《建筑工程施工职业技能标准》JGJ/T314-2016编写

钢筋工

《建筑工人职业技能培训教材》编委会 编



中国建材工业出版社

建筑工人职业技能培训教材

建筑工程系列

钢 筋 工

《建筑工人职业技能培训教材》编委会 编

中国建材工业出版社

图书在版编目(CIP)数据

钢筋工 / 《建筑工人职业技能培训教材》编委会编

— 北京 : 中国建材工业出版社, 2016. 8

建筑工人职业技能培训教材

ISBN 978-7-5160-1528-5

I. ①钢… II. ①建… III. ①配筋工程—工程施工—
技术培训—教材 IV. ①TU755. 3

中国版本图书馆 CIP 数据核字(2016)第 145058 号

钢筋工

《建筑工人职业技能培训教材》编委会 编

出版发行: **中国建材工业出版社**

地 址: 北京市海淀区三里河路 1 号

邮 编: 100044

经 销: 全国各地新华书店

印 刷: 北京雁林吉兆印刷有限公司

开 本: 850mm×1168mm 1/32

印 张: 6. 625

字 数: 150 千字

版 次: 2016 年 8 月第 1 版

印 次: 2016 年 8 月第 1 次

定 价: 24. 00 元

本社网址: www.jcbs.com 微信公众号: [zgjcgyCBS](https://www.weixin.com/zgjcgyCBS)

本书如出现印装质量问题, 由我社市场营销部负责调换。电话: (010)88386906

《建筑工人职业技能培训教材》

编审委员会

主编单位：中国工程建设标准化协会建筑施工专业委员会

黑龙江省建设教育协会

新疆建设教育协会

参编单位：“金鲁班”应用平台

《建筑工人》杂志社

重庆市职工职业培训学校

北京万方建知教育科技有限公司

主 审：吴松勤 葛恒岳

编写委员：宋道霞 刘鹏华 高建辉 王洪洋 谷明岂

王 锋 郑立波 刘福利 丛培源 肖明武

欧应辉 黄财杰 孟东辉 曾 方 滕 虎

梁泰臣 崔 铮 刘兴宇 姚亚亚 申林虎

白志忠 温丽丹 蔡芳芳 庞灵玲 李思远

曹 烁 李程程 付海燕 李达宁 齐丽香

前 言

《中华人民共和国就业促进法》、国务院《关于加快发展现代职业教育的决定》[国发(2014)19号]、住房和城乡建设部《关于印发建筑业农民工技能培训示范工程实施意见的通知》[建人(2008)109号]、住房和城乡建设部《关于加强建筑工人职业培训工作的指导意见》[建人(2015)43号]、住房和城乡建设部办公厅《关于建筑工人职业培训合格证有关事项的通知》[建办人(2015)34号]等相关文件,对全面提高工人职业操作技能水平,以保证工程质量和安全生产做出了明确的要求。

根据住房和城乡建设部就加强建筑工人职业培训工作,做出的“到2020年,实现全行业建筑工人全员培训、持证上岗”具体规定,为更好地贯彻落实国家及行业主管部门相关文件精神和要求,全面做好建筑工人职业技能教育培训,由中国工程建设标准化协会建筑施工专业委员会、黑龙江省建设教育协会、新疆建设教育协会会同相关施工企业、培训单位等,组织了由建设行业专家学者、培训讲师、一线工程技术人员及具有丰富施工操作经验的工人和技师等组成的编审委员会,编写这套《建筑工人职业技能培训教材》。

本套丛书主要依据住房和城乡建设部、人力资源和社会保障部发布的《职业技能岗位鉴定规范》《中华人民共和国职业分类大典(2015年版)》《建筑工程施工职业技能标准》《建筑装饰装修职业技能标准》《建筑工程安装职业技能标准》等标准要求,以实现全面提高建设领域职工队伍整体素质,加快培养具有熟练操作技能的技术工人,尤其是加快提高建筑业农民工职业技能水平,保证建筑工程质量和安全,促进广大农民工就业为目标,重点抓住建筑工人现场施工操作技能和安全为核心进行编制,“量身订制”打造了一套适合不同文化层次的技术工人和读者需要的技能培训教材。

本套教材系统、全面地介绍了各工种相关专业基础知识、操作技能、安全知识等,同时涵盖了先进、成熟、实用的建筑工程施工技术,还包括了现代新材料、新技术、新工艺和环境、职业健康安全、节能环保等方面的知识,力求做到了技术内容最新、最实用,文字通俗易懂,语言生动简洁,辅

以大量直观的图表,非常适合不同层次水平、不同年龄的建筑工人职业技能培训和实际施工操作应用。

丛书共包括了“建筑工程”、“装饰装修工程”、“安装工程”3大系列以及《建筑工人现场施工安全读本》,共25个分册:

一、“建筑工程”系列,包括8个分册,分别是:《砌筑工》《钢筋工》《架子工》《混凝土工》《模板工》《防水工》《木工》和《测量放线工》。

二、“装饰装修工程”系列,包括8个分册,分别是:《抹灰工》《油漆工》《镶贴工》《涂裱工》《装饰装修木工》《幕墙安装工》《幕墙制作工》和《金属工》。

三、“安装工程”系列,包括8个分册,分别是:《通风工》《安装起重工》《安装钳工》《电气设备安装调试工》《管道工》《建筑电工》《中小型建筑机械操作工》和《电焊工》。

本书根据“钢筋工”工种职业操作技能,结合在建筑工程中实际的应用,针对建筑工程施工材料、机具、施工工艺、质量要求、安全操作技术等做了具体、详细的阐述。本书内容包括钢筋工基本知识,钢筋的配料与加工,钢筋的焊接,钢筋的机械连接,钢筋的绑扎与安装,钢筋工程质量验收标准,钢筋工程冬期施工,钢筋工安全操作技术。

本书对于加强建筑工人培训工作,全面提升建筑工人操作技能水平具有很好的应用价值,不仅极大地提高工人操作技能水平和职业安全水平,更对保证建筑工程施工质量,促进建筑安装工程施工新技术、新工艺、新材料的推广与应用都有很好的推动作用。

由于时间限制,以及编者水平有限,本书难免有疏漏之处,欢迎广大读者批评指正,以便本丛书再版时修订。

编者

2016年8月 北京



中国建材工业出版社
China Building Materials Press

我们提供

图书出版、图书广告宣传、企业/个人定向出版、设计业务、企业内刊等外包、
代选代购图书、团体用书、会议、培训，其他深度合作等优质高效服务。

编辑部
010-88386119

出版咨询
010-68343948

市场销售
010-68001605

门市销售
010-88386906

邮箱: jccbs-zbs@163.com

网址: www.jccbs.com

发展出版传媒 服务经济建设

传播科技进步 满足社会需求

(版权专有, 盗版必究。未经出版者预先书面许可, 不得以任何方式复制或抄袭本
书的任何部分。举报电话: 010-68343948)

目 录

CONTENTS

第 1 部分 钢筋工岗位基础知识	1
一、建筑工程施工图的基本知识	1
1. 建筑工程施工图概述	1
2. 结构施工图的识读	2
二、建筑钢筋的分类	7
1. 按钢筋的化学成分分类	8
2. 按钢筋在构件中的作用分类	8
3. 按钢筋外形分类	9
4. 按生产工艺分类	9
第 2 部分 钢筋工岗位操作技能	12
一、钢筋配料	12
1. 钢筋下料长度的确定	12
2. 钢筋配料凭证的制备	16
3. 钢筋配料注意事项	16
二、钢筋加工	19
1. 钢筋除锈	19
2. 钢筋调直	22
3. 钢筋的切断	25
4. 钢筋弯曲成型	28
三、钢筋的焊接	37
1. 钢筋焊接的一般规定	37

2. 闪光对焊操作	44
3. 电弧焊操作	47
4. 电阻点焊操作	51
5. 电渣压力焊操作	54
6. 气压焊操作	56
四、钢筋的机械连接	58
1. 带肋钢筋套筒挤压连接	58
2. 钢筋墩粗直螺纹套筒连接	66
3. 钢筋锥螺纹套筒连接	72
4. 钢筋直接滚轧(压)直螺纹连接	78
5. 质量要求	82
五、钢筋的绑扎与安装	82
1. 钢筋绑扎和安装的准备工作	82
2. 钢筋绑扎操作工艺	84
3. 钢筋绑扎的操作要点	87
4. 钢筋安装检查	88
5. 钢筋现场模内绑扎	88
6. 钢筋混凝土桩钢筋笼的制作	97
7. 预埋件制作与安装	100
8. 钢筋网、钢筋骨架的预制及安装	101
六、钢筋工程冬期施工	104
1. 钢筋的负温焊接	104
2. 钢筋负温闪光对焊	105
3. 钢筋负温电弧焊	107
4. 钢筋负温气压焊	108
5. 钢筋负温电渣压力焊	109
七、钢筋工程质量控制与验收	110

1. 钢筋加工质量控制与验收	110
2. 钢筋电渣压力焊接连接质量控制与验收	111
3. 钢筋闪光对焊连接质量控制与验收	111
4. 钢筋电弧焊接连接质量控制与验收	112
5. 带肋钢筋径向挤压连接质量控制与验收	113
6. 墩粗直螺纹钢钢筋套筒连接质量控制与验收	114
7. 钢筋滚压直螺纹套筒连接质量控制与验收	114
8. 基础钢筋绑扎质量控制与验收	115
9. 框架结构钢筋绑扎质量控制与验收	116
10. 剪力墙结构墙体钢筋绑扎质量控制与验收	117
11. 砌筑工程构造柱、圈梁钢筋绑扎质量控制与验收	117
12. 冷轧带肋钢筋网安装质量控制与验收	118
八、钢筋工程成品保护措施	118
第3部分 钢筋工岗位安全常识	121
一、钢筋工施工安全基本知识	121
1. 施工现场安全生产的基本特点	121
2. 工人上岗的基本安全要求	122
3. 进入施工现场的基本安全纪律	123
二、现场施工安全操作基本规定	123
1. 杜绝“三违”现象	123
2. 牢记“三宝”和“四口、五临边”	124
3. 做到“三不伤害”	124
4. 加强“三懂三会”能力	125
5. 掌握“十项安全技术措施”	125
6. 施工现场行走或上下的“十不准”	126
7. 做到“十不盲目操作”	126
8. “防止坠落和物体打击”的十项安全要求	127

9. 防止机械伤害的“一禁、二必须、三定、四不准” …	128
10. “防止车辆伤害”的十项安全要求 ……………	129
11. “防止触电伤害”的十项安全操作要求 ……………	130
12. 施工现场防火安全规定 ……………	131
三、高处作业安全知识 ……………	132
1. 高处作业的一般施工安全规定和技术措施 ……………	132
2. 高处作业的基本安全技术措施 ……………	134
3. 高处作业安全防护用品使用常识 ……………	135
四、脚手架作业安全技术常识 ……………	136
1. 脚手架的作用及常用架型 ……………	136
2. 脚手架作业一般安全技术常识 ……………	137
五、施工现场临时用电安全知识 ……………	138
1. 现场临时用电安全基本原则 ……………	138
2. 安全电压 ……………	139
3. 电线的相色 ……………	140
4. 插座的使用 ……………	140
5. “用电示警”标志 ……………	141
6. 电气线路的安全技术措施 ……………	142
7. 照明用电的安全技术措施 ……………	143
8. 配电箱与开关箱的安全技术措施 ……………	143
9. 配电箱和开关箱的使用要求 ……………	144
10. 手持电动机具的安全使用要求 ……………	145
11. 触电事故及原因分析 ……………	146
六、起重吊装机械安全操作常识 ……………	147
1. 基本要求 ……………	147
2. 塔式起重机使用安全常识 ……………	148
3. 施工电梯使用安全常识 ……………	149

4. 物料提升机使用安全常识	150
5. 起重吊装作业安全常识	152
七、中小型施工机械安全操作常识	153
1. 基本安全操作要求	153
2. 混凝土(砂浆)搅拌机安全操作要求	154
3. 混凝土振动器安全操作要求	154
4. 钢筋切断机安全操作要求	155
5. 钢筋弯曲机安全操作要求	155
6. 钢筋调直切断机安全操作要求	156
7. 钢筋冷拉安全操作要求	156
8. 圆盘锯安全操作要求	157
9. 蛙式夯实机安全操作要求	157
10. 振动冲击夯安全操作要求	158
11. 潜水泵安全操作要求	159
12. 交流电焊机安全操作要求	159
13. 气焊设备安全操作要求	160
第4部分 相关法律法规及务工常识	161
一、相关法律法规(摘录)	161
1. 中华人民共和国建筑法(摘录)	161
2. 中华人民共和国劳动法(摘录)	162
3. 中华人民共和国安全生产法(摘录)	163
4. 建设工程安全生产管理条例(摘录)	166
5. 工伤保险条例(摘录)	167
二、务工就业及社会保险	168
1. 劳动合同	168
2. 工资	174
3. 社会保险	176

三、工人健康卫生知识	180
1. 常见疾病的预防和治疗	180
2. 职业病的预防和治疗	185
四、工地施工现场急救知识	192
1. 应急救援基本常识	192
2. 触电急救知识	192
3. 创伤救护知识	194
4. 火灾急救知识	196
5. 中毒及中暑急救知识	197
6. 传染病急救措施	199
参考文献	200

第1部分 钢筋工岗位基础知识

一、建筑工程施工图的基本知识



1. 建筑工程施工图概述

建筑工程施工图是一种能够准确表达建筑物的外形轮廓、大小尺寸、结构形式、构造方法和材料做法的图样,是沟通设计和施工的桥梁。

(1) 施工图的分类。

由于专业分工的不同,施工图一般分为建筑施工图、结构施工图和设备施工图。

①建筑施工图(简称建施):主要说明建筑物的总体布局、外部造型、内部布置、细部构造、装饰装修和施工要求等。其图纸主要包括总平面图、建筑平面图、建筑立面图、建筑剖面图、建筑详图等。

②结构施工图(简称结施):主要说明建筑的结构设计内容,包括结构构造类型,结构的平面布置,构件的形状、大小、材料要求等。其图纸主要有结构平面布置图、构件详图等。对于钢筋工来说,识图的重点在于对结构施工图的识图。

③设备施工图(简称设施):包括给水、排水、采暖通风、电气照明等各种施工图,主要有平面布置图、系统图等。

(2) 施工图的编排顺序。

一套建筑施工图往往有几十张,甚至几百张,为了便于看

图,便于查找,应当把这些图纸按顺序编排。

建筑施工图的一般编排顺序是:图纸目录、施工总说明、建筑施工图等。

各专业的施工图,应按图纸内容的主次关系进行排列。例如:基本图在前,详图在后;布置图在前,构件图在后;先施工的图在前,后施工的图在后等。



2. 结构施工图的识读

结构施工图表示房屋的各承重构件(如基础、梁、板、柱)等的布置、形状、大小、材料、构造及相互关系,也是建筑施工的技术依据。结构施工图一般包括结构平面布置图(如基础平面图、楼层平面图、屋顶结构平面图)、结构构件详图(梁、板、柱及基础结构详图)及结构设计说明书。

(1) 基础图。

基础图包括基础平面图和基础详图。基础平面图只表明基础的平面布置,而基础详图是基础的垂直断面图(剖面图),见图 1-1,用来表明基础的细部形状、大小、材料、构造及埋置深度等。

① 阅读基础平面图应注意了解以下内容。

- a. 轴线编号、尺寸,它必须与建筑平面图完全一致。
- b. 了解基础轮廓线尺寸与轴线的关系。为独立基础时,应注意基础和基础梁的编号。
- c. 了解预留沟槽、孔洞的位置及尺寸。有设备基础时,还应了解其位置、尺寸。

通过了解剖切线的位置,掌握基础变化的连续性。

② 阅读基础详图时应了解以下基本内容。

- a. 基础的具体尺寸(即断面尺寸)、构造做法和所用的材料。

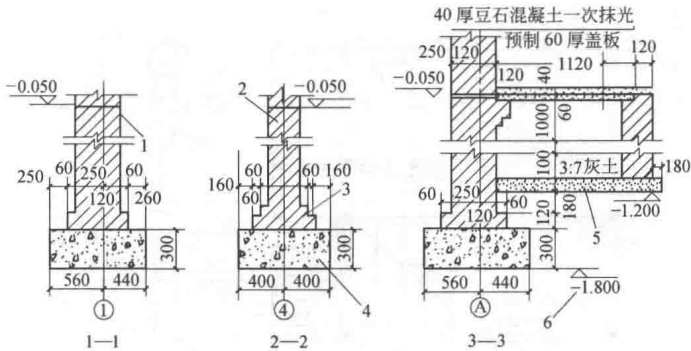


图 1-1 条形基础剖面图

- 1—防潮层;2—砖基础;3—大放脚;4—混凝土垫层;
5—灰土;6—基础埋深标高

- b. 基底标高、垫层的做法、防潮层的位置及做法。
c. 预留沟槽、孔洞的标高、断面尺寸及位置等。

结构设计说明书应说明主要设计依据,如地基承载力、地震设防烈度、构造柱和圈梁的设计变化、材料的标号、预制构件统计表及施工要求等。

(2) 楼层结构平面布置图及剖面图。

楼层结构的类型很多,一般常见的分为预制楼层、现浇楼层以及现浇和预制各占一部分的楼层。

① 预制楼层结构平面布置图和剖面图。它主要作为安装预制梁、板用图。其内容一般包括结构平面布置图、剖面图、构件用量等。阅读时应与建筑平面图及墙身剖面图配合阅读,见图 1-2。

预制楼层结构平面图主要表示楼层各种预制构件的名称、编号、相对位置、定位尺寸及其与墙体的关系等。见图 1-2 中虚线为不可见的构件墙或梁的轮廓线,此房屋为砖墙承重、钢筋混

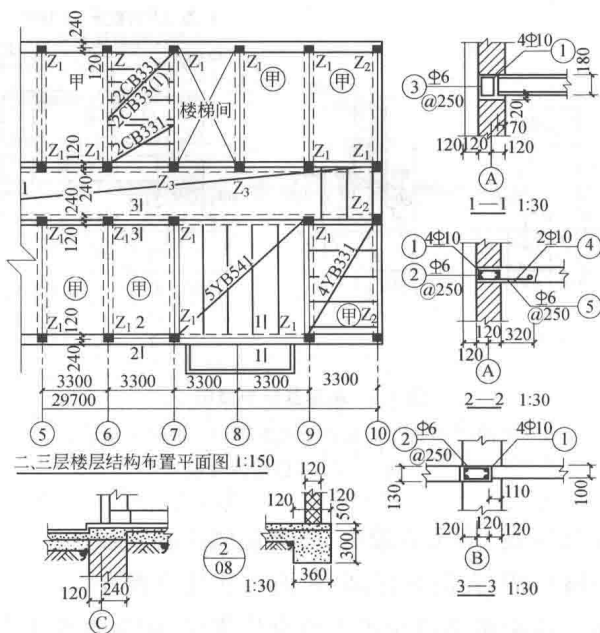


图 1-2 预制楼层结构平面图和剖面图

凝土梁板的混合结构,除楼梯间外,各房间的板均为预制空心板,从图中可知板的类型、尺寸及数量。所用楼板为三种,分别为 YB54·1、YB33·1、CB33·(1),数量如图所示,代号为甲的房间所用楼板为 4YB33·1。二、三层楼板的结构标高为 3.350m 和 6.650m。另外,给出的 1—1、2—2、3—3 剖面图表明了梁、板、墙、圈梁之间的关系。

②现浇楼层结构平面布置图及剖面图。主要为现场支模板,浇筑混凝土制作梁板等用。其内容包括平面布置图、剖面图、钢筋表等。阅读图样时同样应与相应的建筑平面图及墙身剖面图配合阅读。