



“十二五”普通高等教育本科国家级规划教材

新形态教材

自动控制原理基础教程

(第四版)

胡寿松 主编

- ▶ 2012年“十二五”普通高等教育本科国家级规划教材
- ▶ 2006年普通高等教育“十一五”国家级规划教材
- ▶ 2005年国家级教学成果二等奖
- ▶ 2003年国家精品课程主干教材



科学出版社

“十二五”普通高等教育本科国家级规划教材

自动控制原理基础教程

(第四版)

胡寿松 主编

科学出版社

北京

内 容 简 介

本书精炼地阐述了自动控制的基本理论与应用。全书共九章：前八章着重介绍经典控制理论及应用的主要方面，最后一章介绍现代控制理论中的状态空间分析及综合法。

本书强化了工程应用背景，系统介绍了现代 MATLAB 应用技术，包括建模、时域分析、根轨迹绘制、频域分析、前馈校正、离散系统分析、描述函数法计算，以及线性系统可控性、可观测性和李雅普诺夫稳定性判别以及综合设计等内容。

本书在数学基础、控制理论、工程应用及 MATLAB 仿真方面，具有系统性和统一性，适合工科高等院校使用。本书 2006 年被评为普通高等教育“十一五”国家级规划教材，2012 年被评为“十二五”普通高等教育本科国家级规划教材。

本书可作为高等工科院校机械设计制造及其自动化、电子信息工程、材料成型及控制工程、测控技术与仪器、热能与动力工程、生物医学工程及农业电气化与自动化等专业 56~64 学时的教材，亦可供相关工程技术人员参考。

图书在版编目 (CIP) 数据

自动控制原理基础教程/胡寿松主编. —4 版. —北京: 科学出版社, 2017.1

“十二五”普通高等教育本科国家级规划教材

ISBN 978-7-03-051005-1

I. ①自… II. ①胡… III. ①自动控制理论-高等学校-教材 IV. ①TP13

中国版本图书馆 CIP 数据核字 (2016) 第 301599 号

责任编辑: 匡敏 余江 刘俊来 / 责任校对: 郭瑞芝

责任印制: 霍兵 / 封面设计: 迷底书装

科学出版社 出版

北京东黄城根北街 16 号

邮政编码: 100717

<http://www.sciencep.com>

保定市中华美凯印刷有限公司印刷

科学出版社发行 各地新华书店经销

*

2003 年 8 月第 一 版 开本: 787 × 1092 1/16

2017 年 1 月第 四 版 印张: 26 1/2

2017 年 1 月第 29 次印刷 字数: 615 000

印数: 261 001—276 000

定价: 48.00 元

(如有印装质量问题, 我社负责调换)

前 言

自动控制技术已广泛应用于制造业、农业、交通、航空、航天等众多产业部门，极大地提高了社会劳动生产率，改善了人们的劳动条件，丰富和提高了人民的生活水平。在今天的社会生活中，自动化装置无所不在，为人类文明进步做出了重要贡献：20世纪90年代，实现了万米深海探测；通信和金融业已接近全面自动化；哈勃太空望远镜为研究宇宙提供了前所未有的机会；2004年美国研制的勇气号和机遇号火星探测器完成了火星表面的实地探测。

在控制技术需求推动下，控制理论本身也取得了显著进步。从线性近似到非线性系统的研究，都取得了新的成就。借助微分几何的固有非线性框架来研究非线性系统的控制，已成为目前重要的研究方向之一；离散事件动态系统理论的形成，扩展了对离散系统的描述和分析能力；分布参数系统的研究又有了新的突破；不确定性 H_∞ 控制及系统对外扰的鲁棒性分析和设计已扩展到无穷维空间。实践证明，系统或参数识别技术对加工随机信息具有不可替代的应用价值。自适应、自校正、自修复、自组织系统的研究和应用又有了新的发展。

为了进一步适应高等院校各有关专业对控制技术和控制理论的需求，我们对2013年出版的《自动控制原理基础教程（第三版）》再次进行了修订，增强了控制系统的状态空间分析法，以利于面向21世纪的高新技术；突出了书中例题和习题的工程背景，强化控制理论与控制工程学科的实践性，以利于培养学生理论联系实际的科学观点，提高学生综合分析问题和解决问题的能力；此外，本版还完善了计算机辅助分析与设计的内容，在各章中系统地给出了应用MATLAB软件技术进行控制系统建模，时域、复域和频域分析，前馈校正设计，离散系统与非线性系统分析，以及现代控制理论中的可控性、可观测性和稳定性的判别以及综合设计。本次修订，全面突出了新、精、准、美的特点。

书中重要的基本概念部分均以蓝色字表示，以提请注意。

毫无疑问，控制理论与科学是一个充满新奇和挑战的领域。一种重要而又有成效的学习方法是对前人已经得到的结果和方法重新发现和创新，以获取创造性冲动。因此，在学习本书时，需要与胡寿松主编的《自动控制原理习题解析》（科学出版社）以及《自动控制原理题海与考研指导》（科学出版社）配套使用，从而使读者开阔眼界，扩大专业知识领域。此外，本书还可提供相应的CAI课件，以便于教学。

本书由胡寿松教授主编。在本书编著过程中，得到了陶洪峰、张敏、张军峰、李言俊等的支持和协助，在此深致谢忱。

对于本书存在的疏漏和不妥之处，恳请广大读者不吝指正。

胡寿松

2016年7月

目 录

前言

第一章 控制系统导论	1
1-1 自动控制的基本原理	1
1-2 自动控制系统示例	7
1-3 自动控制系统的分类	10
1-4 自动控制系统的基本要求	12
1-5 自动控制系统的分析与设计工具	15
习题	19
第二章 控制系统的数学模型	22
2-1 傅里叶变换与拉普拉斯变换	22
2-2 控制系统的时域数学模型	36
2-3 控制系统的复数域数学模型	45
2-4 控制系统的结构图与信号流图	56
2-5 控制系统建模的 MATLAB 方法	74
习题	76
第三章 线性系统的时域分析法	81
3-1 系统的时域性能指标	81
3-2 一阶系统的时域分析	84
3-3 二阶系统的时域分析	87
3-4 高阶系统的时域分析	104
3-5 线性系统的稳定性分析	108
3-6 线性系统的稳态误差计算	116
3-7 线性系统时域分析的 MATLAB 方法	131
习题	133
第四章 线性系统的根轨迹法	136
4-1 根轨迹法的基本概念	136
4-2 常规根轨迹的绘制法则	139
4-3 广义根轨迹	153
4-4 系统性能的分析	158
4-5 线性系统根轨迹分析的 MATLAB 方法	161
习题	163
第五章 线性系统的频域分析法	167
5-1 频率特性	167
5-2 典型环节与开环系统频率特性	173

5-3	频域稳定判据	189
5-4	频域稳定裕度	198
5-5	闭环系统的频域性能指标	201
5-6	线性系统频域分析的 MATLAB 方法	208
	习题	209
第六章	线性系统的校正方法	213
6-1	系统的设计与校正问题	213
6-2	常用校正装置及其特性	219
6-3	串联校正	227
6-4	前馈校正	235
6-5	线性系统校正的 MATLAB 方法	241
	习题	243
第七章	线性离散系统的分析	247
7-1	离散系统的基本概念	247
7-2	信号的采样与保持	254
7-3	z 变换理论	262
7-4	离散系统的数学模型	273
7-5	离散系统的稳定性与稳态误差	289
7-6	离散系统的动态性能分析	297
7-7	线性离散系统分析的 MATLAB 方法	301
	习题	303
第八章	非线性控制系统分析	307
8-1	非线性控制系统概述	307
8-2	常见非线性特性及其对系统运动的影响	311
8-3	描述函数法	315
8-4	非线性系统分析的 MATLAB 方法	333
	习题	335
第九章	线性系统的状态空间分析与综合	337
9-1	线性系统的状态空间描述	337
9-2	线性系统的可控性与可观测性	362
9-3	线性定常系统的反馈结构及状态观测器	386
9-4	李雅普诺夫稳定性分析	398
9-5	状态空间分析的 MATLAB 方法	405
	习题	411
	参考文献	415

第一章 控制系统导论

1-1 自动控制的基本原理



1. 自动控制技术及其应用

在现代科学技术的众多领域中，自动控制技术起着越来越重要的作用。所谓自动控制，是指在没有人直接参与的情况下，利用外加的设备或装置(称控制装置或控制器)，使机器、设备或生产过程(统称被控对象)的某个工作状态或参数(即被控量)自动地按照预定的规律运行。例如，数控车床按照预定程序自动地切削工件；化学反应炉的温度或压力自动地维持恒定；雷达和计算机组成的导弹发射和制导系统，自动地将导弹引导到敌方目标；无人驾驶飞机按照预定航迹自动升降和飞行；人造卫星准确地进入预定轨道运行并回收等，这一切都是以应用高水平的自动控制技术为前提的。

近几十年来，随着电子计算机技术的发展和应用，在宇宙航行、机器人控制、导弹制导以及核动力等高新技术领域中，自动控制技术具有特别重要的作用。不仅如此，自动控制技术的应用范围现已扩展到生物、医学、环境、经济管理和其他许多社会生活领域中，自动控制已成为现代社会活动中不可缺少的重要组成部分。

2. 自动控制理论

自动控制理论是研究自动控制共同规律的技术科学。它的发展初期，是以反馈理论为基础的自动调节原理，主要用于工业控制。第二次世界大战期间，为了设计和制造飞机及船用自动驾驶仪、火炮定位系统、雷达跟踪系统以及其他基于反馈原理的军用装备，进一步促进并完善了自动控制理论的发展。第二次世界大战之后，完整的自动控制理论体系已形成，这就是以传递函数为基础的经典控制理论，它主要研究单输入-单输出、线性定常系统的分析和设计问题。

20 世纪 60 年代初期，随着现代应用数学新成果的推出和电子计算机技术的应用，为适应宇航技术的发展，自动控制理论跨入了一个新阶段——现代控制理论。它主要研究具有高性能、高精度的多变量变参数系统的最优控制问题，主要采用的方法是以状态为基础的状态空间法。目前，自动控制理论还在继续发展，正向以控制论、信息论、仿生学为基础的智能控制理论方向深入。

3. 反馈控制原理

为了实现各种复杂的控制任务，首先要将被控对象和控制装置按照一定的方式连接起来，组成一个有机总体，这就是自动控制系统。在自动控制系统中，被控对象的输出量即被控量是要求严格加以控制的物理量，它可以要求保持为某一恒定值，如温度、压

力、液位等，也可以要求按照某个给定规律运行，如飞行航迹、记录曲线等；而控制装置则是对被控对象施加控制作用的机构的总体，它可以采用不同的原理和方式对被控对象进行控制，但最基本的一种是基于反馈控制原理组成的反馈控制系统。

在反馈控制系统中，控制装置对被控对象施加的控制作用，是取自被控量的反馈信息，用来不断修正被控量与输入量之间的偏差，从而实现对被控对象进行控制的任务，这就是反馈控制的原理。

其实，人的一切活动都体现出反馈控制的原理，人本身就是一个具有高度复杂控制能力的反馈控制系统。例如，人用手拿取桌上的书，汽车司机操纵方向盘驾驶汽车沿公路平稳行驶等，这些日常生活中习以为常的平凡动作都渗透着反馈控制的深奥原理。下面，通过解剖手从桌上取书的动作过程，透视一下它所包含的反馈控制机理。在这里，书位置是手运动的指令信息，一般称为输入信号。取书时，首先人要用眼睛连续目测手相对于书的位置，并将这个信息送入大脑(称为位置反馈信息)；然后由大脑判断手与书之间的距离，产生偏差信号，并根据其大小发出控制手臂移动的命令(称为控制作用或操纵量)，逐渐使手与书之间的距离(即偏差)减小。显然，只要这个偏差存在，上述过程就要反复进行，直到偏差减小为零，手便取到了书。可以看出，大脑控制手取书的过程，是一个利用偏差(手与书之间距离)产生控制作用，并不断使偏差减小直至消除的运动过程；同时，为了取得偏差信号，必须要有手位置的反馈信息，两者结合起来，就构成了反馈控制。显然，反馈控制实质上是一个按偏差进行控制的过程，因此，它也称为按偏差的控制，反馈控制原理就是按偏差控制的原理。

人取物视为一个反馈控制系统时，手是被控对象，手位置是被控量(即系统的输出量)，产生控制作用的机构是眼睛、大脑和手臂，统称为控制装置。我们可以用图 1-1 的系统方块图来展示这个反馈控制系统的基本组成及工作原理。

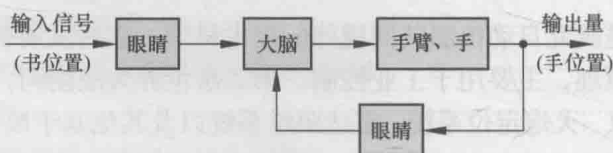


图 1-1 人取书的反馈控制系统方块图

通常，我们把取出输出量送回到输入端，并与输入信号相比较产生偏差信号的过程，称为反馈。若反馈的信号是与输入信号相减，使产生的偏差越来越小，则称为负反馈；反之，则称为正反馈。反馈控制就是采用负反馈并利用偏差进行控制的过程，而且，由于引入了被控量的反馈信息，整个控制过程成为闭合过程，因此反馈控制也称闭环控制。

在工程实践中，为了实现对被控对象的反馈控制，系统中必须配置具有人的眼睛、大脑和手臂功能的设备，以使用来对被控量进行连续地测量、反馈和比较，并按偏差进行控制。这些设备依其功能分别称为测量元件、比较元件和执行元件，并统称为控制装置。

在工业控制中，龙门刨床速度控制系统就是按照反馈控制原理进行工作的。通常，当龙门刨床加工表面不平整的毛坯时，负载会有很大的波动，但为了保证加工精度和表

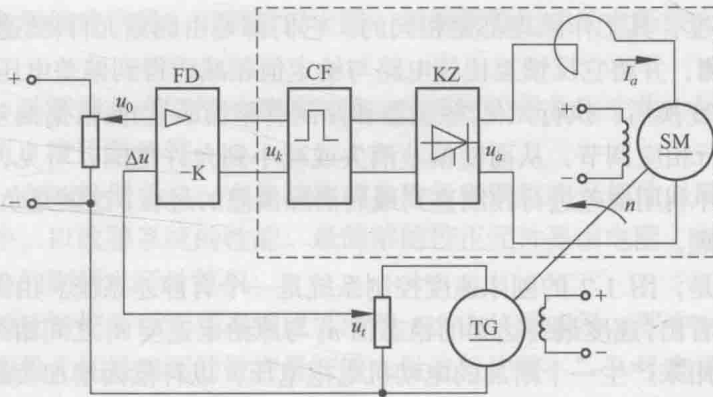


图 1-2 龙门刨床速度控制系统原理图

面光洁度，一般不允许刨床速度变化过大，因此必须对速度进行控制。图 1-2 是利用速度反馈对刨床速度进行自动控制的原理示意图。图中，刨床主电动机 SM 是电枢控制的直流电动机，其电枢电压由晶闸管整流装置 KZ 提供，并通过调节触发器 CF 的控制电压 u_k 来改变电动机的电枢电压，从而改变电动机的速度(被控量)。测速发电机 TG 是测量元件，用来测量刨床速度并给出与速度成正比的电压 u_f 。然后，将 u_f 反馈到输入端并与给定电压 u_0 反向串联便得到偏差电压 $\Delta u = u_0 - u_f$ 。这里， u_0 是根据刨床工作情况预先设置的速度给定电压，它与反馈电压 u_f 相减便形成偏差电压，因此 u_f 称为负反馈电压。一般，偏差电压比较微弱，需经放大器 FD 放大后才能作为触发器的控制电压。在这个系统中，被控对象是电动机，触发器和整流装置起了执行控制动作的作用，故称为执行元件。现在具体分析一下刨床速度自动控制的过程。当刨床

正常工作时，对于某给定电压 u_0 ，电动机必有确定的速度给定值 n 相对应，同时亦有相应的测速发电机电压 u_f ，以及相应的偏差电压 Δu 和触发器控制电压 u_k 。如果刨床负载变化，例如增加负载，将使速度降低而偏离给定值，同时，测速发电机电压 u_f 将相应减小，偏差电压 Δu 将因此增大，触发器控制电压 u_k 也随之增大，从而使晶闸管整流电压 u_a 升高，逐步使速度回升到给定值附近。这个过程可用图 1-3 的一组曲线表明。由图可见，负载 M_1 在 t_1 时突增为 M_2 ，致使电动机速度由给定值 n_1 急剧下降。但随着 Δu 和 u_a 的增大，速度很快回升， t_2 时速度便回升到 n_2 ，它与给定值 n_1 已相差无几了。反之，如果刨床速度因减小负载致使速度上升，则各电压量反向变化，速度回落过程完全一样。另外，如果调整给定电压 u_0 ，便可改变刨床工作速度。因此，采用图 1-2 的自动控制系统，既可以在不同负载下自动维持刨床速度不变，也可以根据需要自

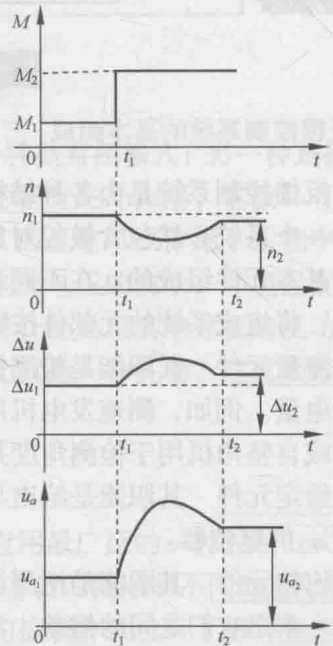


图 1-3 龙门刨床速度自动控制过程

动地改变刨床速度，其工作原理都是相同的。它们都是由测量元件(测速发电机)对被控量(速度)进行检测，并将它反馈至比较电路与给定值相减而得到偏差电压(速度负反馈)，经放大器放大、变换后，执行元件(触发器和晶闸管整流装置)便依据偏差电压的性质对被控量(速度)进行相应调节，从而使偏差消失或减小到允许范围。可见，这是一个由负反馈产生偏差，并利用偏差进行控制直到最后消除偏差的过程，这就是负反馈控制原理，简称反馈控制原理。

应当指出的是，图 1-2 的刨床速度控制系统是一个有静差系统。由图 1-3 的速度控制过程曲线可以看出，速度最终达到的稳态值 n_2 与原给定速度 n_1 之间始终有一个差值存在，这个差值是用来产生一个附加的电动机枢电压，以补偿因增加负载而引起的速度下降。因此，差值的存在是保证系统正常工作所必需的，一般称为稳态误差。如果从结构上加以改进，这个稳态误差是可以消除的。

图 1-4 是与图 1-2 对应的刨床速度控制系统方块图。在方块图中，被控对象和控制装置的各元部件(硬件)分别用一些方块表示。系统中感兴趣的物理量(信号)，如电流、电压、温度、位置、速度、压力等，标志在信号线上，其流向用箭头表示。用进入方块的箭头表示各元部件的输入量，用离开方块的箭头表示其输出量，被控对象的输出量便是系统的输出量，即被控量，一般置于方块图的最右端；系统的输入量一般置于系统方块图的左端。

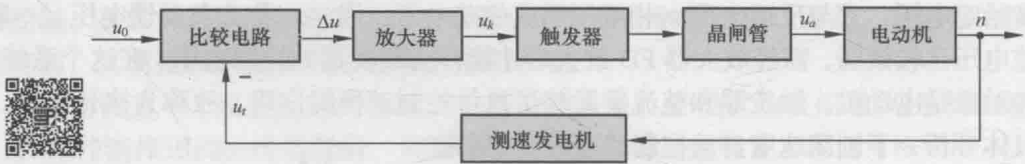


图 1-4 龙门刨床速度控制系统方块图

4. 反馈控制系统的基本组成

反馈控制系统是由各种结构不同的元部件组成的。从完成“自动控制”这一职能来看，一个系统必然包含被控对象和控制装置两大部分，而控制装置是由具有一定职能的各种基本元件组成的。在不同系统中，结构完全不同的元部件却可以具有相同的职能，因此，将组成系统的元部件按职能分类主要有以下几种：

测量元件 其职能是检测被控制的物理量，如果这个物理量是非电量，一般要再转换为电量。例如，测速发电机用于检测电动机轴的转速并转换为电压；电位器、旋转变压器或自整角机用于检测角度并转换为电压；热电偶用于检测温度并转换为电压等。

给定元件 其职能是给出与期望的被控量相对应的系统输入量。例如图 1-2 中给出电压 u_0 的电位器。

比较元件 其职能是把测量元件检测的被控量实际值与给定元件给出的输入量进行比较，求出它们之间的偏差。常用的比较元件有差动放大器、机械差动装置、电桥电路等。图 1-2 中，由于给定电压 u_0 和反馈电压 u_f 都是直流电压，故只需将它们反向串联便可得到偏差电压。

放大元件 其职能是将比较元件给出的偏差信号进行放大，用来推动执行元件去控

制被控对象。电压偏差信号，可用集成电路、晶闸管等组成的电压放大级和功率放大级加以放大。

执行元件 其职能是直接推动被控对象，使其被控量发生变化。用来作为执行元件的有阀、电动机、液压马达等。

校正元件 也叫补偿元件，它是结构或参数便于调整的元部件，用串联或反馈的方式连接在系统中，以改善系统的性能。最简单的校正元件是由电阻、电容组成的无源或有源网络，复杂的则用电子计算机。

一个典型的反馈控制系统基本组成可用图 1-5 方块图表示。图中，用“○”代表比较元件，它将测量元件检测到的被控量与输入量进行比较，“-”号表示两者符号相反，即负反馈；“+”号表示两者符号相同，即正反馈。信号从输入端沿箭头方向到达输出端的传输通路称前向通路；系统输出量经测量元件反馈到输入端的传输通路称主反馈通路。前向通路与主反馈通路共同构成主回路。此外，还有局部反馈通路以及由它构成的内回路。只包含一个主反馈通路的系统称单回路系统；有两个或两个以上反馈通路的系统称多回路系统。



图 1-5 反馈控制系统基本组成

一般，加到反馈控制系统上的外作用有两种类型：一种是有用输入；另一种是扰动。有用输入决定系统被控量的变化规律；而扰动是系统不希望有的外作用，它破坏有用输入对系统的控制。在实际系统中，扰动总是不可避免的，而且它可以作用于系统中的任何元部件上，也可能一个系统同时受到几种扰动作用。电源电压的波动，环境温度、压力以及负载的变化，飞行中气流的冲击，航海中的波浪等，都是现实中存在的扰动。在图 1-2 的速度控制系统中，切削工件外形及切削量的变化就是一种扰动，它直接影响电动机的负载转矩，进而引起刨床速度的变化。

5. 自动控制系统基本控制方式

反馈控制是自动控制系统最基本的控制方式，也是应用最广泛的一种控制方式。除此之外，还有开环控制方式和复合控制方式，它们都有其各自的特点和不同的适用场合。近几十年来，以现代数学为基础，引入电子计算机的新的控制方式也有了很大发展，例如最优控制、自适应控制、模糊控制等。

(1) 反馈控制方式

如前所述，反馈控制方式是按偏差进行控制的，其特点是不论什么原因使被控量偏

离期望值而出现偏差时，必定会产生一个相应的控制作用去减小或消除这个偏差，使被控量与期望值趋于一致。可以说，按反馈控制方式组成的反馈控制系统，具有抑制任何内、外扰动对被控量产生影响的能力，有较高的控制精度。自动控制理论主要的研究对象就是用这种控制方式组成的系统。

(2) 开环控制方式

开环控制方式是指控制装置与被控对象之间只有顺向作用而没有反向联系的控制过程，按这种方式组成的系统称为开环控制系统，其特点是系统的输出量不会对系统的控制作用发生影响。开环控制系统可以按给定量控制方式组成，也可以按扰动控制方式组成。

按给定量控制的开环控制系统，其控制作用直接由系统的输入量产生，给定一个输入量，就有一个输出量与之相对应，控制精度完全取决于所用的元件及校准的精度。在图 1-2 刨床速度控制系统中，若只考虑虚线框内的部件，便可视为按给定量控制的开环控制系统，刨床期望的速度值是事先调节触发器 CF 的控制电压 u_k 确定的。这样，在工作过程中，即使刨床速度偏离期望值，它也不会反过来影响控制电压 u_k ，因此，这种开环控制方式没有自动修正偏差的能力，抗扰动性较差。但由于其结构简单、调整方便、成本低，在精度要求不高或扰动影响较小的情况下，这种控制方式还有一定的实用价值。目前，用于国民经济各部门的一些自动化装置，如自动售货机、自动洗衣机、产品自动生产线、数控车床以及指挥交通的红绿灯的转换等，一般都是开环控制系统。

按扰动控制的开环控制系统，是利用可测量的扰动量，产生一种补偿作用，以减小或抵消扰动对输出量的影响，这种控制方式也称顺馈控制。例如，在一般的直流速度控制系统中，转速常常随负载的增加而下降，且其转速的下降是由于电枢回路的电压降引起的。如果我们设法将负载引起的电流变化测量出来，并按其大小产生一个附加的控制作用，用以补偿由它引起的转速下降，这样就可以构成按扰动控制的开环控制系统，如图 1-6 所示。可见，这种按扰动控制的开环控制方式是直接从扰动取得信息，并据以改变被控量，因此，其抗扰动性好，控制精度也较高，但它只适用于扰动是可测量的场合。

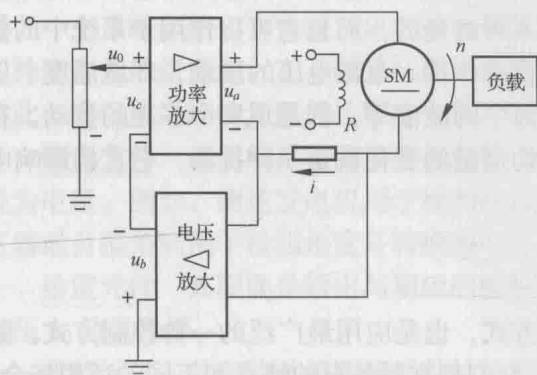
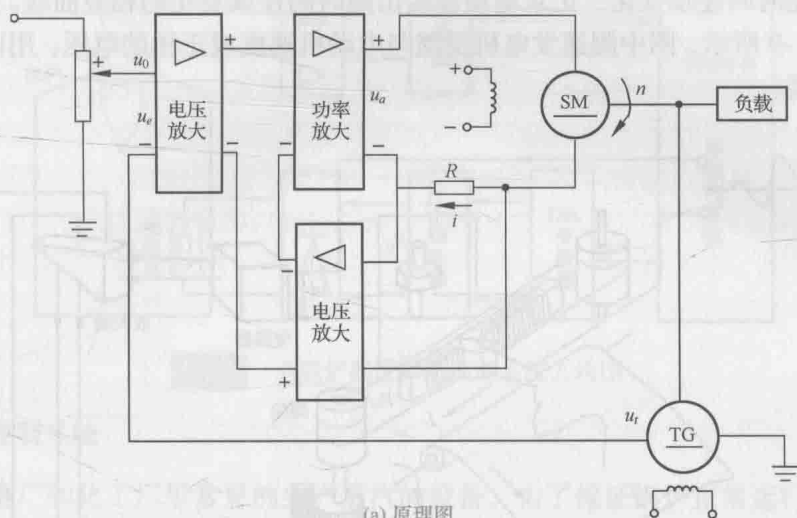


图 1-6 按扰动控制的速度控制系统原理图

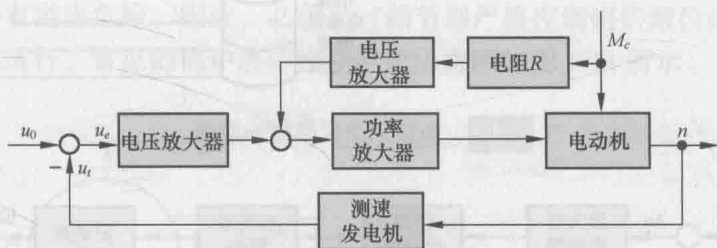
(3) 复合控制方式

按扰动控制方式在技术上较按偏差控制方式简单，但它只适用于扰动是可测量的场合，而且一个补偿装置只能补偿一种扰动因素，对其余扰动均不起补偿作用。因此，比较合理的一种控制方式是把按偏差控制与按扰动控制结合起来，对于主要扰动采用适当的补偿装置实现按扰动控制，同时，再组成反馈控制系统实现按偏差控制，以消除其余扰动产生的偏差。这样，系统的主要扰动已被补偿，反馈控制系统就比较容易设计，控制效果也会更好。这种按偏差控制和按扰动控制相结合的控制方式称为复合控制方式。图 1-7 表示一种同时按偏差和扰动控

制电动机速度的复合控制系统原理线路图和方块图。



(a) 原理图



(b) 方块图

图 1-7 电动机速度复合控制系统

1-2 自动控制系统示例

1. 函数记录仪

函数记录仪是一种通用的自动记录仪，它可以在直角坐标上自动描绘两个电量的函数关系。同时，记录仪还带有走纸机构，用以描绘一个电量对时间的函数关系。

函数记录仪通常由衰减器、测量元件、放大元件、伺服电动机-测速机组、齿轮系及绳轮等组成，采用负反馈控制原理工作，其原理如图 1-8 所示。系统的输入是待记录电压，被控对象是记录笔，其位移即为被控量。系统的任务是控制记录笔位移，在记录纸上描绘出待记录的电压曲线。

在图 1-8 中，测量元件是由电位器 R_Q 和 R_M 组成的桥式测量电路，记录笔就固定在电位器 R_M 的滑臂上，因此，测量电路的输出电压 u_p 与记录笔位移成正比。当有慢变的输入电压 u_r 时，在放大元件输入口得到偏差电压 $\Delta u = u_r - u_p$ ，经放大后驱动伺服电动机，并通过齿轮系及绳轮带动记录笔移动，同时使偏差电压减小。当偏差电压 $\Delta u = 0$ 时，电动

机停止转动，记录笔也静止不动。此时， $u_p = u_r$ ，表明记录笔位移与输入电压相对应。如果输入电压随时间连续变化，记录笔便描绘出随时间连续变化的相应曲线。函数记录仪方块图如图 1-9 所示，图中测速发电机反馈与电动机速度成正比的电压，用以增加阻尼，改善系统性能。

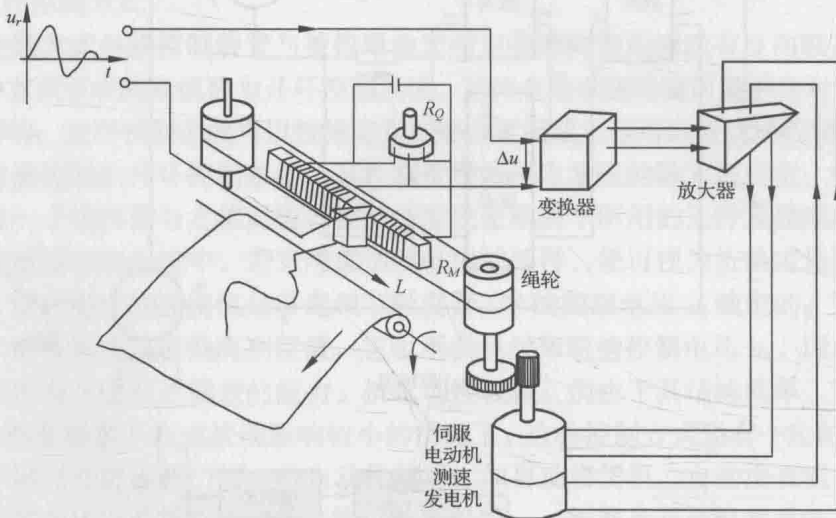


图 1-8 函数记录仪原理示意图

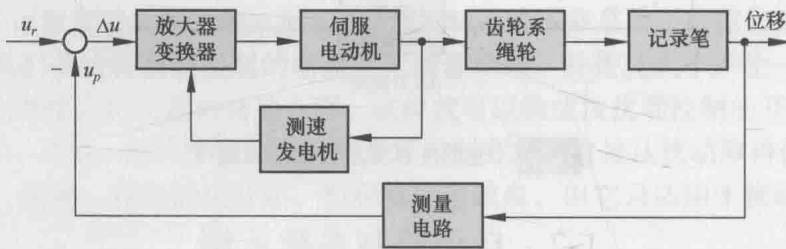


图 1-9 函数记录仪方块图

2. 电阻炉微型计算机温度控制系统

用于工业生产中炉温控制的微型计算机控制系统，具有精度高、功能强、经济性好、无噪声、显示醒目、读数直观、打印存档方便、操作简单、灵活性和适应性好等一系列优点。图 1-10 为某工厂电阻炉微型计算机温度控制系统原理示意图。图中，电阻丝通过晶闸管主电路加热，炉温期望值用计算机键盘预先设置，炉温实际值由热电偶检测，并转换成电压，经放大、滤波后，由 A/D 变换器将模拟量变换为数字量送入计算机，在计算机中与所设置的温度期望值比较后产生偏差信号，计算机便根据预定的控制算法(即控制规律)计算出相应的控制量，再经 D/A 变换器转换成电流，通过触发器控制晶闸管导通角，从而改变电阻丝中电流大小，达到控制炉温的目的。该系统既有精确的温度控制功能，还有实时屏幕显示和打印功能，以及超温、极值和电阻丝、热电偶损坏报警等功能。

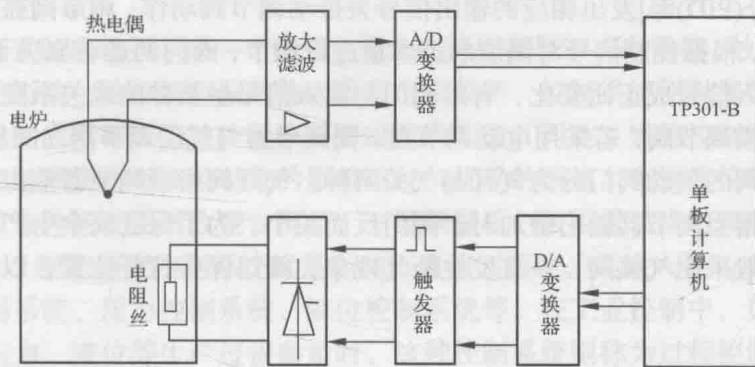


图 1-10 电阻炉温度微机控制系统方块图

3. 锅炉液位控制系统

锅炉是电厂和化工厂里常见的生产蒸汽的设备。为了保证锅炉正常运行，需要维持锅炉液位为正常标准值。锅炉液位过低，易烧干锅而发生严重事故；锅炉液位过高，则易使蒸汽带水并有溢出危险。因此，必须通过调节器严格控制锅炉液位的高低，以保证锅炉正常安全地运行。常见的锅炉液位控制系统示意图如图 1-11 所示。

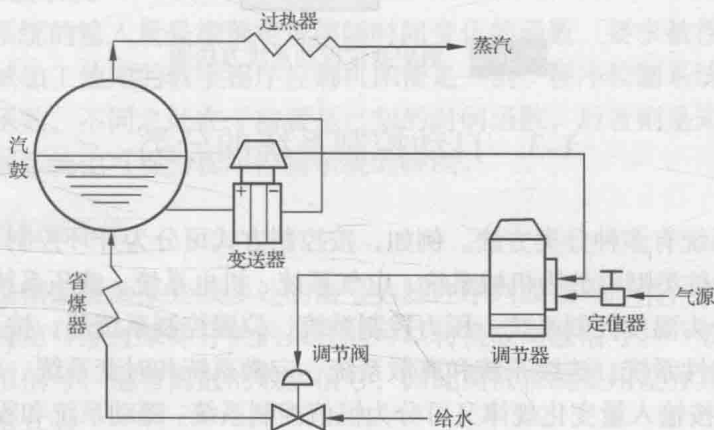


图 1-11 锅炉液位控制系统示意图

当蒸汽的耗汽量与锅炉进水量相等时，液位保持为正常标准值。当锅炉的给水量不变，而蒸汽负荷突然增加或减少时，液位就会下降或上升；或者，当蒸汽负荷不变，而给水管道水压发生变化时，引起锅炉液位发生变化。不论出现哪种情况，只要实际液位高度与正常给定液位之间出现了偏差，调节器均应立即进行控制，去开大或关小给水阀门，使液位恢复到给定值。

图 1-12 是锅炉液位控制系统方块图。图中，锅炉为被控对象，其输出为被控参数液位，作用于锅炉上的扰动是指给水压力变化或蒸汽负荷变化等产生的内外扰动；测量变送器为差压变送器，用来测量锅炉液位，并转变为一定的信号输至调节器；调节器是锅炉液位控制系统中的控制器，有电动、气动等形式，在调节器内将测量液位与给定液位进行比较，得出偏差值，然后根据偏差情况按一定的控制律[如比例(P)、比例-积分(PI)、

比例-积分-微分(PID)等]发出相应的输出信号去推动调节阀动作;调节阀在控制系统中起执行元件作用,根据控制信号对锅炉的进水量进行调节,阀门的运动取决于阀门的特性,有的阀门与输入信号成正比变化,有的阀门与输入信号呈某种曲线关系变化。大多数调节阀为气动薄膜调节阀,若采用电动调节器,则调节器与气动调节阀之间应有电-气转换器。气动调节阀的气动阀门分为气开与气关两种。气开阀指当调节器输出增加时,阀门开大;气关阀指当调节器输出增加时,阀门反而关小。为了保证安全生产,蒸汽锅炉的给水调节阀一般采用气关阀,一旦发生断气现象,阀门保持打开位置,以保证汽鼓不致烧干损坏。

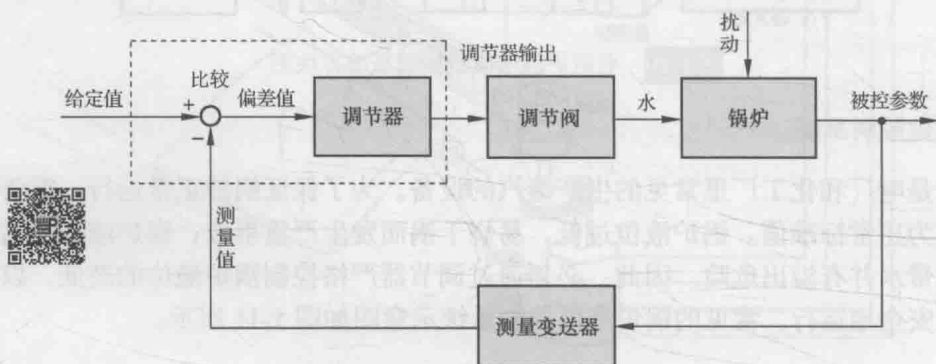


图 1-12 锅炉液位控制系统方块图

1-3 自动控制系统的分类

自动控制系统有多种分类方法。例如,按控制方式可分为开环控制、闭环控制、复合控制等;按元件类型可分为机械系统、电气系统、机电系统、液压系统、气动系统等;按系统功用可分为温度控制系统、压力控制系统、位置控制系统等;按系统性能可分为线性系统和非线性系统、连续系统和离散系统、定常系统和时变系统、确定性系统和不确定性系统等;按输入量变化规律又可分为恒值控制系统、随动系统和程序控制系统等。一般,为了全面反映自动控制系统的优点,常常将上述各种分类方法组合应用。

1. 线性连续控制系统

这类系统可以用线性微分方程式描述,其一般形式为

$$\begin{aligned}
 a_0 \frac{d^n}{dt^n} c(t) + a_1 \frac{d^{n-1}}{dt^{n-1}} c(t) + \dots + a_{n-1} \frac{d}{dt} c(t) + a_n c(t) \\
 = b_0 \frac{d^m}{dt^m} r(t) + b_1 \frac{d^{m-1}}{dt^{m-1}} r(t) + \dots + b_{m-1} \frac{d}{dt} r(t) + b_m r(t)
 \end{aligned}$$

式中, $c(t)$ 是被控量; $r(t)$ 是系统输入量。系数 $a_0, a_1, \dots, a_n, b_0, b_1, \dots, b_m$ 是常数时,称为定常系统;系数 $a_0, a_1, \dots, a_n, b_0, b_1, \dots, b_m$ 随时间变化时,称为时变系统。线性定常连续系统按其输入量的变化规律不同又可分为恒值控制系统、随动系统和程序控制系统。

(1) 恒值控制系统

这类控制系统的输入量是一个常值,要求被控量亦等于一个常值,故又称为调节器。但由于扰动的影响,被控量会偏离输入量而出现偏差,控制系统便根据偏差产生控制作用,以克服扰动的影响,使被控量恢复到给定的常值。因此,恒值控制系统分析、设计的重点是研究各种扰动对被控对象的影响以及抗扰动的措施。在恒值控制系统中,输入量可以随生成条件的变化而改变,但是,一经调整后,被控量就应与调整好的输入量保持一致。图 1-2 刨床速度控制系统就是一种恒值控制系统,其输入量 u_0 是常值。此外,还有温度控制系统、压力控制系统、液位控制系统等。在工业控制中,如果被控量是温度、流量、压力、液位等生产过程参量时,这种控制系统则称为过程控制系统,它们大多数都属于恒值控制系统。

(2) 随动系统

这类控制系统的输入量是预先未知的随时间任意变化的函数,要求被控量以尽可能小的误差跟随输入量的变化,故又称为跟踪系统。在随动系统中,扰动的影响是次要的,系统分析、设计的重点是研究被控量跟随的快速性和准确性。示例中的函数记录仪便是典型的随动系统。

在随动系统中,如果被控量是机械位置或其导数时,这类系统称之为伺服系统。

(3) 程序控制系统

这类控制系统的输入量是按预定规律随时间变化的函数,要求被控量迅速、准确地加以复现。机械加工使用的数字程序控制机床便是一例。程序控制系统和随动系统的输入量都是时间函数,不同之处在于前者是已知的时间函数,后者则是未知的任意时间函数,而恒值控制系统也可视为程序控制系统的特例。

2. 线性定常离散控制系统

离散系统是指系统的某处或多处的信号为脉冲序列或数码形式,因而信号在时间上是离散的。连续信号经过采样开关的采样就可以转换成离散信号。一般,在离散系统中既有连续的模拟信号,也有离散的数字信号,因此离散系统要用差分方程描述,线性差分方程的一般形式为

$$\begin{aligned} a_0 c(k+n) + a_1 c(k+n-1) + \cdots + a_{n-1} c(k+1) + a_n c(k) \\ = b_0 r(k+m) + b_1 r(k+m-1) + \cdots + b_{m-1} r(k+1) + b_m r(k) \end{aligned}$$

式中, $m \leq n$, n 为差分方程的次数; $a_0, a_1, \cdots, a_n, b_0, b_1, \cdots, b_m$ 为常系数; $r(k), c(k)$ 分别为输入和输出采样序列。

工业计算机控制系统就是典型的离散系统,如示例中的炉温微机控制系统等。

3. 非线性控制系统

系统中只要有一个元部件的输入-输出特性是非线性的,这类系统就称为非线性控制系统,这时,要用非线性微分(或差分)方程描述其特性。非线性方程的特点是系数与变量有关,或者方程中含有变量及其导数的高次幂或乘积项,例如

$$\ddot{y}(t) + y(t)\dot{y}(t) + y^2(t) = r(t)$$