

〉布线一线工作者的“心血结晶”…………〉

…………〉…………〉实践性的操作指南…………〉

〉综合布线领域权威专家 张宜 主编…………〉

# 数据中心

## 综合布线系统工程应用技术

■ 本书编写组 编

ENGINEERING APPLICATION TECHNOLOGY —  
GENERIC CABLING SYSTEMS FOR DATA CENTRES



中国工信出版集团



电子工业出版社  
PUBLISHING HOUSE OF ELECTRONICS INDUSTRY  
<http://www.phei.com.cn>

› 布线一线工作者的“心血结晶” ……………›

…………› ……………› 实践性的**操作指南** ……………›

› 综合布线领域权威专家 **张宜** 主编 ……………›

…………›



# 数据中心

## 综合布线系统工程应用技术

■ 本书编写组 编

---

ENGINEERING APPLICATION TECHNOLOGY —  
GENERIC CABLING SYSTEMS FOR DATA CENTRES

电子工业出版社

Publishing House of Electronics Industry

北京·BEIJING

## 内 容 简 介

本书主要讲述基础知识（包含综合布线系统和布线特点及发展，通过对这些基本知识的系统学习，对从事该领域的工作人员起到一种启蒙作用）、布线设计（包含数据中心空间布局，网络结构与布线架构，用户需求与规划，系统缆线长度要求，系统配置，电气防护、接地与防火，综合布线系统智能管理，综合布线环境监控）、施工技术（包含设备安装设计、施工基本要求、施工技术准备、施工前检查、线槽安装、缆线敷设、缆线端接、标识与标记、改造工程实施方案）、工程测试与工程验收及当前市场国内外布线工程应用案例。

本书适合相关设计人员、施工人员、监理人员、招投标人员及相关院校的师生阅读。

未经许可，不得以任何方式复制或抄袭本书之部分或全部内容。  
版权所有，侵权必究。

### 图书在版编目（CIP）数据

数据中心综合布线系统工程应用技术/《数据中心综合布线系统工程应用技术》编写组编. —北京：电子工业出版社，2016.7

ISBN 978-7-121-29327-6

I. ①数… II. ①数… III. ①计算机网络-布线-系统工程 IV. ①TP393.03

中国版本图书馆 CIP 数据核字（2016）第 156667 号

策划编辑：富 军

责任编辑：夏平飞

印 刷：北京京科印刷有限公司

装 订：北京京科印刷有限公司

出版发行：电子工业出版社

北京市海淀区万寿路 173 信箱 邮编 100036

开 本：787×1092 1/16 印张：28.25 字数：779 千字

版 次：2016 年 7 月第 1 版

印 次：2016 年 7 月第 1 次印刷

定 价：88.00 元

凡所购买电子工业出版社图书有缺损问题，请向购买书店调换。若书店售缺，请与本社发行部联系，联系及邮购电话：(010)88254888，88258888。

质量投诉请发邮件至 [zlts@phei.com.cn](mailto:zlts@phei.com.cn)，盗版侵权举报请发邮件至 [dbqq@phei.com.cn](mailto:dbqq@phei.com.cn)。

本书咨询联系方式：[fujun@phei.com.cn](mailto:fujun@phei.com.cn)。

## 本书编写组

主 编	张 宜				
编 者	曾松鸣	陈凤霞	陈晓峰	陈宇通	程新生
	冯 岭	戈林君	黄词超	姜惠芬	金海涛
	陆栋磊	李洪鹏	黎镜锋	饶丹曙	任长宁
	孙慧永	陶 樱	涂 虹	万志康	王君原
	王 为	兴 嘎	许 楠	肖必龙	周 炜
	房 毅	吴 键	叶俊浩	尹 岗	常大钊

支持单位 全国信息技术标准化技术委员会通用布缆标准工作组  
千家网

# 前 言

我们回顾智能建筑走过的 20 多年历程，综合布线系统作为基础设施在其中所起到的作用是任何一个其他弱电系统所不能取代的。随着信息化与工业化的发展，人们的生活已经与“信息”息息相关，综合布线系统作为信息网络的“神经”与“血脉”，又有谁能够与之比拟呢？

20 多年来，无论是 20 世纪 90 年代初提出的智能建筑、智能家居，还是现在国家倡导的物联网、大数据、云计算、互联网+战略目标都离不开综合布线系统。综合布线系统在市场、产品、标准、应用、运行、维护等方面，正在伴随着信息化的发展在健康地踏着坚定的步伐向前迈进！

综合布线系统在新思维、新理念、新技术、新应用的推动下，有力地提升了智能建筑的功能应用内涵，在工程的不断实践中造就了一大批智能建筑领域的技术人才，已成为智能建筑与信息化技术的孵化器，被社会、行业、用户认可和重视，并且掀起了技术延伸与新领域的应用。其自身也在强化智能化管理的建设，为新产业化的产生与推广创造了新的局面。

面临新的形势，综合布线系统正面对着公用建筑与建筑群，智能家居与智慧社区、智慧生产与工业环境，大数据与数据中心，智慧城市与综合布线智能管理等各个领域寻找新的契机。

目前市场上有关综合布线的书籍出版了不少，也发挥了它们应有的作用，获得了广大读者的支持、欢迎及好评。然而，随着信息技术的飞速发展，它们已无法适应时代的变迁，无法满足现实工程中的应用需要。鉴于此，在新形势的激励下，我们组织近 30 位综合布线行业的技术领头人，怀着满腔的热情投入到《数据中心综合布线系统工程应用技术》一书的编写工作中。这将是综合布线行业的一件大事，将会为综合布线领域注入新的血液，也是社会与行业交给我们的历史使命。

本书整合国家与行业相关标准的内容，参照最新国际标准的规定，搜集大量在实践过程中积累的经验，提供可以借鉴和使用的相关资料编著而成。全书以数据中心综合布线工程的设计、施工、安装调试、测试验收等全过程为主要内容，系统地介绍了必要的基础知识、工程实施的过程要点及综合布线产品选用等一整套综合布线系统工程应用技术，并结合教学需要引入一部分最新的应用实例。

本书的最大特点是以整个综合布线系统为主线，以数据中心综合布线系统技术为主题，以工程应用优化方案为主讲，以工程施工安装为实例，以产品应用为主体，以系统维护管理为目标，围绕综合布线工程设计与施工技术展开。

本书从综合布线基础知识到当前最新的综合布线系统架构，从综合布线基本概念到综合布线的详尽施工技术均进行了全面详细的论述，使读者不但可以掌握综合布线的基础知识，而且知道怎样设计、怎样安装施工、怎样测试验收、怎样在项目的实践过程中进行招投标、工程监理、造价控制、工程管理工作，是目前国内综合布线系统内容较为完整、实用价值较高的技术书籍。

本书具体内容特点如下：

① 基础知识的内容主要包含综合布线系统的特点及发展，通过对这些基础知识的系统学习，对从事该领域的工作人员起到一种启蒙作用，使其掌握系统、产品、标准方面的相关概念

和知识，为了解和理解综合布线系统的整体技术打下良好的基础。

② 综合布线设计部分的内容主要为数据中心空间（各功能配线区、独立机房、设备间、电信间、进线间）布局，网络结构与综合布线架构，用户需求与规划，系统缆线长度要求，系统配置，产品选用，电气防护、接地与防火，综合布线系统智能管理，综合布线环境监控。通过这一内容的学习，可使读者能够独立进行方案设计。

③ 施工技术部分介绍了设备安装设计、施工基本要求、施工技术准备、施工前检查、线槽安装、缆线敷设、缆线终接、标识与标记、改造工程实施方案，使读者能够全面掌握综合布线工程施工相关技能，利于独立操作。

④ 对工程测试与工程验收及工程实施中各种设计、招投标、概预算、监理文件格式、运维解决方案、工程热点问题分析等进行了详尽介绍。

由于综合布线技术的发展日新月异，编者水平有限，因此本书不可避免地存在对新技术理解不深、文笔不妥等问题，希望读者能一如既往地给予指正，提出宝贵意见。

编者

# 目 录

第1章 综合布线系统介绍	1
1.1 概述	1
1.1.1 综合布线的特点	1
1.1.2 综合布线系统简介	3
1.1.3 各类建筑物综合布线系统的特点	8
1.1.4 数据中心综合布线系统的特点	12
1.2 综合布线的发展动态	13
1.2.1 综述	13
1.2.2 中国数据中心建设基本情况	15
1.2.3 综合布线现行标准体系及发展动态	16
第2章 数据中心综合布线系统工程设计	20
2.1 概述	20
2.1.1 数据中心的功能	20
2.1.2 数据中心系统的组成	21
2.1.3 数据中心的等级及分类要求	21
2.2 术语	22
2.3 数据中心综合布线系统设计	24
2.3.1 数据中心规划	24
2.3.2 数据中心综合布线架构	36
2.3.3 用户需求与规划	100
2.3.4 缆线长度	110
2.3.5 系统配置	114
2.3.6 电气防护、接地与防火	131
2.3.7 综合布线系统管理	152
2.3.8 机房环境监控	196
第3章 数据中心综合布线系统工程施工	200
3.1 安装设计(布线安装工艺对土建要求)	200
3.1.1 室外管线	200
3.1.2 建筑物内配线管网	205
3.1.3 数据中心机房管槽安装设计	209
3.1.4 设备安装设计	212
3.1.5 安装管理设计	215
3.1.6 安装场地设计	216
3.2 施工基本要求与施工准备	220
3.2.1 施工基本要求	220

3.2.2	施工前环境、器材及测试仪表、工具检查	226
3.2.3	施工方案评审	231
3.3	线路施工	232
3.3.1	工程测量	232
3.3.2	通信管道铺设	233
3.4	建筑物内管槽施工	235
3.4.1	导管安装	235
3.4.2	线槽安装	237
3.4.3	开放式网格桥架的安装施工	239
3.4.4	封闭式管槽的安装施工	240
3.5	设备安装	241
3.5.1	机柜与配线架设备安装	241
3.5.2	配线箱安装	244
3.5.3	连接硬件安装	244
3.6	缆线敷设	246
3.6.1	室外光缆敷设	246
3.6.2	室内缆线敷设	251
3.6.3	接地线等缆线敷设	259
3.6.4	数据中心机房缆线敷设与理线	262
3.7	缆线终接	278
3.7.1	信息插座	278
3.7.2	光缆接续与终接	287
3.8	标识与标记	296
3.8.1	概述	296
3.8.2	标识	298
3.9	数据中心综合布线系统改造工程	304
3.9.1	综述	304
3.9.2	工程实施	305
3.9.3	时间的合理利用	315
3.9.4	信息系统安全保护	318
3.9.5	施工预案与方案评估	320
3.9.6	上岗培训与质量管控	321
3.9.7	改造工程施工管理	321
3.9.8	数据中心办公区改造	326
<b>第4章</b>	<b>工程测试与工程验收</b>	<b>328</b>
4.1	验收的程序与内容	328
4.1.1	施工前检查	329
4.1.2	施工中检验	330
4.1.3	初步验收	332
4.1.4	竣工验收	332
4.1.5	综合布线系统工程质量评判要求	334



4.2	工程测试 .....	335
4.2.1	电缆布线系统测试 .....	335
4.2.2	光纤布线系统信道和链路测试 .....	351
4.2.3	测试应该注意的问题 .....	358
<b>第5章</b>	<b>工程实施 .....</b>	<b>360</b>
5.1	工程招投标 .....	360
5.1.1	概述 .....	360
5.1.2	范围和原则 .....	360
5.1.3	职责和管理机构 .....	361
5.1.4	布线工程项目招标分类 .....	363
5.1.5	招标方式 .....	363
5.1.6	招投标文件 .....	364
5.1.7	评标 .....	366
5.1.8	投标策略 .....	369
5.2	综合布线系统设计文本格式 .....	371
5.3	工程概(预)算 .....	373
5.3.1	概述 .....	373
5.3.2	综合布线系统工程 .....	374
5.3.3	工程造价的计价特征 .....	379
<b>第6章</b>	<b>热点问题分析 .....</b>	<b>381</b>
6.1	数据中心 .....	381
6.2	万兆铜缆 .....	388
6.3	屏蔽布线 .....	391
6.4	光纤应用 .....	394
6.5	耐火缆线 .....	397
6.6	管理 .....	399
6.7	施工 .....	401
<b>附录 A</b>	<b>产品选用(电与光) .....</b>	<b>404</b>

# 1

## 第1章

# 综合布线系统介绍

### 1.1 概述

综合布线是一种模块化的、具有较高灵活性的、可“即插即用”的建筑物内或建筑群之间的信息传输通道。随着建筑物结构与功能带有的结构化、模块化综合布线的特征，因此也被行业内称为结构化综合布线系统。综合布线系统作为建筑物与建筑群之间的信息传输通道，既能使语音、数据、图像、多媒体等信息终端设备和信息交换设备及信息管理系统彼此相连接，也能使这些设备与外部及公用通信网络相连接，实现交互通信，包括建筑物外部配线网络或电信接入网系统与建筑物内每一个功能区应用系统设备之间的所有缆线和相关的连接部件，即传输介质、连接器件（如光与电配线架、连接器、插座）及电气保护设施等。当然，由这些器件的延伸，综合布线产业还可以涵盖机柜、配线箱、缆线桥架等。这些部件可用于构建各配线子系统。它们都有各自的应用场合，不仅易于实施安装，而且能随着用户业务的需求与使用信息终端设备的变化而平稳升级。因此，综合布线已经被认可是“通用”与“综合”的综合布线系统。

本节讲述的是数据中心综合布线系统，为什么还要谈广义上的楼宇综合布线系统呢？因为综合布线系统是以楼宇综合布线为基础而发展的，没有它的发展历程，就不会出现数据中心综合布线系统的应用场景，不去了解楼宇综合布线系统的基础理念与应用技术，也就无法理解与做好数据中心综合布线系统工程。它们在共性方面是相通的，各自又有自身的特点。所以，首先结合国家标准 GB 50311《综合布线系统工程设计规范》的内容了解和认识一下整个综合布线系统。

#### 1.1.1 综合布线的特点

与传统布线相比较，综合布线有着许多优越性，是传统布线无法相比的。其特点主要表现在它具有兼容性、开放性、灵活性、可靠性、安全性、先进性和经济性，而且在施工和维护方面也给人们带来了许多方便与智能化的管理。

GB/T 50314《智能建筑设计标准》的编写整体思路与理念都充分指出了“信息化”在建筑中的应用主导地位，提出“信息设施系统”的概念，将信息设施系统中的所有硬件，不管是通信系统、计算机网络系统、通信管线等部分都归结为“信息设施系统”，软件部分则体现在“信息化应用”的章节中。综合布线系统不以独立的章节内容列出，而合并并在“信息设施系统”中，充分体现了标准对综合布线系统作为建筑与信息基础设施在信息领域中的重要性。另外，综合布线本身已有独立的国标，而且已经相当具体和完整地规范出了执行条款。

这个变化意味着《智能建筑设计标准》把“信息化”提高到一定的高度和标准来看，涉及的面相当广泛，不将通信与网络分离去对待。另外，这个标准是一种技术导向的标准，是建筑智能化建设一个总的纲领性技术标准，不需要对综合布线系统做过于细化的描述。

## 1. 综合布线系统的特性

① 兼容性：综合布线的首要特点是兼容性。所谓兼容性，是指它自身是完全独立的，与业务的应用终端相对无关，可以适用于多种应用系统。

以前，为一幢建筑物或一个建筑群内的语音或数据业务构建线路时，往往是根据不同的业务网络而采用不同的综合布线架构，使用不同类型的缆线与连接器件、配线模块等，系统之间的配线设备彼此各不相同，互不相容，一旦因业务变更而改变终端设备或设备位置时，就必须另外立项建设新的配线系统。

现在，建筑物在设置综合配线管网时，经过统一的规划和设计，采用通用的配线设施将语音、数据、多媒体及建筑智能化弱电系统等信号综合到一套标准的综合布线系统中进行传送，比传统布线节约了大量的投资，减少了工程的实施时间和对房屋空间的占有。

② 灵活性：传统的布线方式是封闭的，其体系结构是固定的，若要迁移或增加设备，则相当困难，甚至是不可能的。综合布线采用符合标准的传输缆线和相关连接器件进行模块化设计，组成的传输信道是通用的，所有设备的开通及更改均不需要改变布线设施。

③ 可靠性：综合布线采用高品质的器件组合构成一套高标准的、完整的信息传输通道，所选产品均通过 ISO 认证，每条链路都采用专用仪器测试，以保证其电气性能。在应用中，任何一条信道的故障均不影响其他信道的运行，这就为综合布线系统运行维护及故障诊断检修提供了方便，加之各应用系统往往采用互为备用的传输路由设计，又提高了系统的冗余度与可靠性。

④ 经济性：综合布线可适应相当长时间的用户业务需求，可以满足几代网络的提升与发展要求，避免传统布线因为经常改造形成的资金投入与时间的浪费。

⑤ 安全性：综合布线对绞电缆线对的对绞状态及屏蔽布线与光纤的采用，有效提高了布线系统防止信息泄露和抵御外部电磁场干扰源影响的能力，为网络的安全打下基础物理条件。

## 2. 综合布线系统市场现状关注点

### (1) 优化方案

综合布线的应用技术已经被大家认识并接受，但目前项目的综合布线方案中，雷同的设计已是相当普遍的现象，因此如何针对各类建筑物的功能需求做出适合的优化方案，尤其是数据中心，要与家居布线系统、楼宇布线系统的设计区分开来，在综合布线系统的配置上，各类型的建筑物应充分体现出个性化的特点。

### (2) 绿色节能

对于建筑物，尤其是数据中心，作为企业应用和运营的核心，能耗问题已经越来越受到服务商和用户的关注。企业如何降低建设成本、能耗成本、运行成本成为绿色建筑的研究主题。建筑节能涉及电源系统、空调系统、机柜系统、布线系统、网络系统、运维系统。绿色建筑和绿色数据中心在综合布线领域有更多的节能关注、理念及产品推出，从满足阻燃、低烟、无毒的性能出发来选择相应等级的阻燃缆线可充分体现环保的主题。

### (3) 光纤至用户

光纤宽带接入，采用光纤传输介质将通信业务从业务中心延伸至园区、路边、建筑物、用户，直至终端，是初步建成适应经济社会发展需要的下一代国家信息基础设施，是我国宽带网络的技术路线。城市地区利用光纤到户、光纤到楼等技术方式进行接入网建设和改造，公用建筑完成光纤到用户单元通信设施工程的建设。无论在我国的《民用建筑电气设计规范》中，还是建筑智能化的相关规范中，都明确指出，应将不少于 3 家电信业务经营者敷设的光缆，引入到每一个建筑物的入口设施部位（进线间）和建筑物的其他相关部位。

#### (4) 升级改造

在楼宇智能化系统中，万兆网络的应用已经十分普遍；在数据中心的建设中，10G/40G/100G的网络设备也已经被应用和认可。需要特别引起重视的是，从以前的数据中心来看，因为布线采用架空地板下敷设缆线的方式占据绝大多数，造成50%的空调系统故障，所以无论是布线产品本身的传输质量，还是传输带宽、新数据中心的建设需要，都已不符合布线的实际应用状况。

#### (5) 业务与技术的综合

① 综合范围和要求。智能建筑的综合布线系统不能与其他弱电系统完全综合使用，根据目前我国国情和管理体制，综合范围和具体要求如下：

- a. 以综合通信系统和计算机系统为主；
- b. 允许传送低电压或小电流的信号合用线路；
- c. 根据具体情况采取分段或全程综合。

② 无法完全综合的原因。综合布线系统是智能建筑的基础设施，具有高度的综合性、兼容性、通用性和灵活性。从理论上讲，它应该是可以综合各个弱电系统的上层管理部分，即涉及的信息网络系统，但会受到以下方面的应用限制。

- a. 综合布线系统的建设投资较高；
- b. 对安装灵活性的要求；
- c. 各个系统采用不同的网络；
- d. 政策法规的要求；
- e. 管理与运维的差异。

特别指出，由于我国主营部门的要求不同，对于消防通信或安保系统的信息传输系统都有较高的安全和防火要求，不允许与其他系统的传输媒介合用，以保证消防通信和安保等系统的正常运行，如GB 50016《建筑设计防火规范》、GB 50116《火灾自动报警系统设计规范》、GB 50166《火灾自动报警系统施工验收规范》、GB 50067《汽车库、修车库、停车场设计防火规范》及JGJ/T 16《民用建筑电气设计规范》等明确规定，火灾报警和消防专用的传输信号控制线路必须单独设置和自行组网，不得与建筑自动化各个系统的低压信号线路合用，也不允许与通信系统的线路混合组网。同样，安全保卫系统也有类似的要求。所以，在综合布线系统中不应纳入这些系统的通信传输线路，避免相互影响、彼此干扰，产生不应有的（如误报等）障碍或事故，避免工程验收出现通不过的现象。

### 1.1.2 综合布线系统简介

我们讲数据中心的综合布线，首先要了解综合布线系统的基础技术要求。一个数据中心的建筑物包括机房、办公和支持功能区。办公和支持功能区应该按照传统楼宇布线系统的要求制订方案。本书对这部分的内容将不作为重点去描述，只是结合最新修订的GB 50311《综合布线系统工程设计规范》提出的要求做重点条款的解析。

综合布线系统应是开放式的星形拓扑结构，应能支持电话、数据、图像、多媒体等通信业务的需要。当然，随着建筑智能化弱电系统朝数字化、网络化、宽带化方向的发展，综合布线系统的应用方面会不断得到拓展。国际标准对综合布线系统的应用技术层面，主要体现在办公楼宇、住宅建筑、工业环境、数据中心、系统运维管理几个方面。

#### 1. 综合布线架构

从图1-1中可以看出，对一栋楼宇来说，不管是作为办公使用，还是几个楼层或整栋建筑

物作为数据中心的机房，甚至一个园区的多栋建筑物都为数据中心，综合布线系统均为星形网络拓扑结构，基本与网络设备的设置架构相适应，由接入、汇聚、骨干3级组成。工作区、电信间（楼层）、设备间（楼宇的底层或中间层）分别安装信息插座和配线模块。入口设施可以安装在设备间或进线间（楼宇的地下一层）。入口设施安装场地要更多地考虑多家电信业务经营者（至少3家）光缆的引入和配线模块的安装。

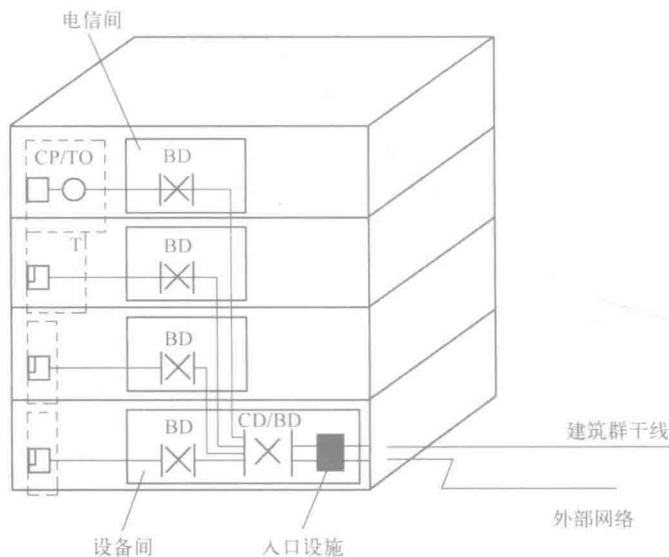


图 1-1 综合布线配线设备典型设置

进线间是建筑物外部通信和信息管线的入口部位，设置情况比较复杂。进线间主要作为多家电信业务经营者和建筑物综合布线系统安装入口设施共同使用的空间，可满足室外电、光缆引入楼内成端与分支及光缆盘长空间的需要。由于光缆至大楼（FTTB）、至用户（FTTH）、至桌面（FTTO）的应用使得光纤的容量日益增多，进线间就显得尤为重要。同时，进线间的环境条件应符合入口设施的安装工艺要求，在建筑物不具备设置单独进线间或引入建筑物内的电、光缆数量容量较小时，也可以在缆线引入建筑物内的部位采用挖地沟或使用较小空间完成缆线的成端与盘长，入口设施（配线设备）可安装在设备间。但多家电信业务经营者的入口设施（配线设备）宜设置单独场地，以便进行功能分区。

建筑物内如果包括数据中心时，则需要设置独立使用的进线间。

#### (1) 综合布线系统的基本构成

图 1-2 中，综合布线系统应采用开放式星形拓扑结构。该结构下的每个子系统都是相对独立的单元，对每个单元系统的改动都不影响其他配线子系统，只要改变节点连接就可使网络在星形、总线、环形等各种类型的网络拓扑间进行转换。

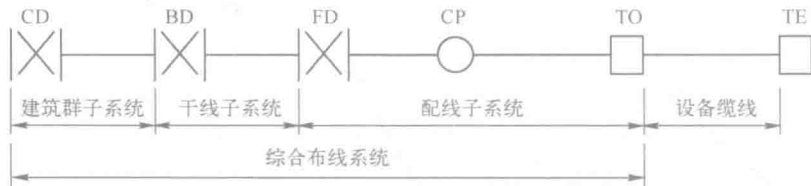


图 1-2 综合布线系统基本构成

图 1-2 中，配线子系统缆线的路由中可以设置集合点（CP），也可以不设置集合点。

## (2) 综合布线子系统的构成

综合布线子系统的构成如图 1-3 所示。图中，实线部分体现了一个建筑群布线系统 3 级配线网络的构成。第 1 级（配线子系统）由信息插座通过水平缆线连接至楼层的配线设备 FD；第 2 级（干线子系统）由楼层的配线设备 FD 通过主干缆线连接至楼宇设备间的配线设备 BD；第 3 级（建筑群子系统）由各楼宇设备间的配线设备 BD 通过主干缆线连接至建筑群中某一栋楼宇设备间安装的配线设备 CD。当由多个建筑物构成配线系统时，为了使综合布线系统安全与正常工作，需要对布线路由有冗余的设计。虚线表示同一级建筑物配线设备（BD）与建筑物配线设备（BD）之间、楼层配线设备（FD）与楼层配线设备（FD）之间可以设置备份的主干缆线路由。尤其是建筑物的楼层平面面积较大时，会设置多个电信间以安装 FD 设备。如果在 FD 与 FD 之间设置了直达的路由，则会更有利于同级线路的调度和路由的备份。

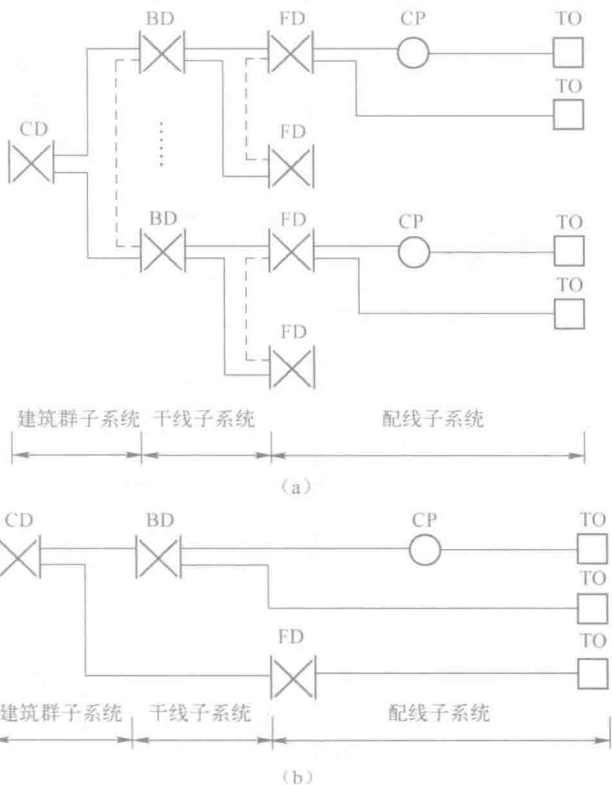


图 1-3 综合布线子系统的构成

建筑物楼层配线设备（FD）可以经过主干缆线直接连接至建筑群配线设备（CD），信息插座（TO）也可以经过水平缆线直接连接至建筑物配线设备（BD）。在这样的路由设置中，因为对绞电缆链路受到 90m 长度的限制，所以缆线跳过一级实现互联，更多地适用于光缆布线系统，为实现光纤到桌面提供可行方案。

综合布线系统各子系统之间则通过缆线建立冗余的可靠的直达路由。直达路由可以更快地输送信息流。备份的路由可以使网络实现物理上的安全，保障通信畅通。

## (3) 综合布线系统入口设施

对设置了设备间的建筑物，设备间所在楼层配线设备（FD）可以与设备间中的建筑物配线设备/建筑群配线设备（BD/CD）和入口设施安装在同一场地，如图 1-4 所示。



图 1-4 综合布线系统引入部分构成

## (4) 综合布线系统典型应用

图 1-5 中，楼层配线设备（FD）与建筑群配线设备（CD）部位安装的网络设备与配线模块之间可以采用互连或交叉连接方式，建筑物配线设备（BD）处的光纤配线设备可只起到对光纤端口进行互连的作用。从图中可以看出，在实际工程应用中，配线子系统因为在楼层中设

置,在一般情况下,采用对绞电缆可以满足链路传输距离 90m 的要求,对于干线子系统,考虑到传输距离、传输带宽及与外部公用网光纤网络的互通需要,采用光纤信道能够满足工程需要。所以对综合布线系统架构,需要从系统架构与应用架构两个方面分别加以理解。

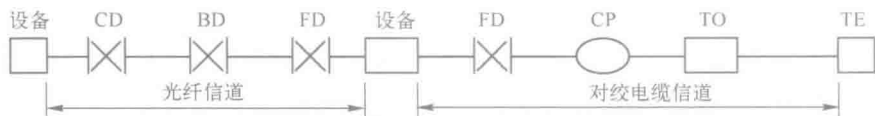


图 1-5 综合布线系统应用典型连接与组成

综合布线系统工程究竟应该由几个子系统组成呢?目前,从工程设计文件来看,描述是五花八门,各自有自己的理解,没有统一的认识。实际上,各种规范的规定是这样的:按照北美的标准,综合布线系统包括工作区子系统、配线子系统、干线子系统、电信间、设备间及管理六个子系统;欧洲和国际标准将综合布线系统划分为配线子系统、建筑物干线子系统及建筑群子系统;我国的标准从综合布线工程建设的角度出发,规定综合布线系统可以按照七个部分实施,包括三个子系统,即配线(水平)子系统、干线(垂直)子系统、建筑群子系统及工作区、设备间、管理。当然,对于一个建筑群及建筑物的配线系统而言,还需要考虑到外部缆线的引入及入口设施的安装场地(进线间)。各标准对综合布线系统所包括的组成部分有不同的描述,如表 1-1 所示。

表 1-1 各标准对综合布线子系统的描述

规范	11801.1	11801.2	11801.5
		GB50311	GBXXXXX
系统	第一级子系统	配线子系统	区域配线子系统
	第二级子系统	干线子系统	中间配线子系统
	第三级子系统	建筑群子系统	主配线子系统
	第四级子系统		
		工作区	服务器机柜
		进线间	进线间
		设备间	主配线区
	管理	管理	管理

## 2. 综合布线系统各部分设计要点

### (1) 工作区

一个独立的需要设置终端设备(TE)的区域宜划分为一个工作区。工作区应包括配线子系统的信息插座模块(TO)延伸到终端设备处的连接缆线(工作区设备缆线)及适配器。信息插座模块(TO)虽然安装在工作区,但不属于工作区的范畴。适配器是指安装在终端设备之外的各种功能设施,如阻抗变换、通信协议转换、光/电转换、器件种类转换等硬件。如果终端设备本身带有转换功能模块,那就不属于工作区应该考虑的内容。

一个工作区的服务面积对于一般的办公楼可按  $5 \sim 10\text{m}^2$  估算,或按建筑物不同的应用场合及功能需求调整面积的大小。按照 GB50311 中的规定,工作区面积大小的确定如表 1-2 所示。

每个工作区至少设置 2 个信息插座。每一个信息插座均应支持电话机、计算机、数据终端等终端设备的设置和安装。

表 1-2 工作区面积大小的确定

建筑物类型及功能	工作区面积 (m <sup>2</sup> )
网管中心、呼叫中心、信息中心等坐席较为密集的场地	3 ~ 5
办公区	5 ~ 10
会议、会展	10 ~ 60
商场、生产机房、娱乐场所	20 ~ 60
体育场馆、候机室、公共设施区	20 ~ 100
工业生产区	60 ~ 200

注：① 对于应用场合，如终端设备的安装位置和数量无法确定时，或使用场地为大客户租用并考虑自设置计算机网络时，工作区的面积可按区域（租用场地）面积确定。

② 对于 IDC 机房（数据通信托管业务机房或数据中心机房），可按生产机房每个机架的设置区域考虑工作区面积。此类项目涉及数据通信设备安装工程设计，应单独考虑实施方案。

## (2) 配线子系统

配线子系统应由工作区内的信息插座模块、信息插座模块至电信间配线设备（FD）的配线对绞电缆和光缆、电信间的配线设备及设备缆线和跳线等组成。在水平缆线的路由中可以设置一个集合点（CP）。这是一个任选的配线设施，不能够存在跳线连接场，因此不具备管理配线的功能，主要起到区域配线缆线汇集的作用。这一部分是综合布线工程的重点内容。

① 在配线子系统中，应采用 4 对对绞电缆，在需要时也可采用光缆。水平缆线应在电信间（FD）以交叉或互联的方式连接，对设备间 BD、CD 和进线间 CD 处的连接方式同样适用。

- 电话交换系统中对绞电缆与配线设备间的连接方式如图 1-6 所示。在 FD（BD、CD）处可以通过电话跳线进行管理。这种连接方式在将信息插座处的终端设备由语音改变为数据业务时，水平侧配线设备、水平对绞电缆、信息插座模块均不需要更换，只是对跳线和干线侧配线模块进行重新配置，符合以太网交换机的连接方式即可，因此具有很大的灵活性。需要说明的是，在电话业务中，FD 干线侧的配线模块一般选用连接大对数对绞电缆的 110 型配线模块。当然在有些工程设计中，FD 对电话系统不设置水平侧或主干侧的配线模块，而是通过一侧的配线模块直接对水平对绞电缆和主干对绞电缆实现对接，可省去跳线，对 FD 不进行管理。这样的做法虽然节省了模块投资，但不利于业务终端设备的变化（如使用 IP 电话取代原有的模拟或数字电话机）。



图 1-6 电话交换系统中对绞电缆与配线设备间的连接方式

- 计算机网络设备（以太网交换机）与配线设备的交叉连接方式如图 1-7 所示。在 FD（BD、CD）处可以通过数据跳线（电或光）进行交叉管理。这种连接方式对水平侧配线设备和干线侧配线设备都进行管理，具有很大的灵活性和兼容性，在工程应用中推荐采用交叉连接方式。
- 计算机网络设备（以太网交换机）与配线设备互连的连接方式如图 1-8 所示，在 FD（BD、CD）处不具备交叉管理的功能。这种连接方式使用设备缆线取代跳线，是一种互连方式，对较大容量的配线系统不易管理，但可以节省配线架的数量近 50%。





图 1-7 交叉连接方式（经跳线连接）



图 1-8 互联方式（经设备缆线连接）

在以上的连接方式中，FD、BD、CD 均采用 RJ45 型配线模块。

② 配线子系统永久链路的水平对绞电缆或光缆长度不应超过 90m，信道的长度不大于 100m。在保证链路性能时，水平缆线距离可适当加长，但只适合在工程应用中解决个别信息点水平对绞电缆超长的问题时，也即使用高等级的布线产品去支持低等级的链路或信道的应用，不能作为设计的指导思想。水平配线设备交叉连接的跳线应选用综合布线专用的插接软跳线，在电话应用时也可选用双芯跳线或 3 类 1 对对绞电缆。

配线子系统在配置时，水平缆线主要为对绞电缆，在器件选用时，应保持信息插座、水平缆线、配线模块、跳线、设备缆线等级的一致性，以保证整个链路或信道的传输特性。

### (3) 干线子系统

干线子系统应由设备间至电信间的干线对绞电缆和光缆、安装在设备间的建筑物配线设备 (BD) 及设备缆线和跳线组成。主干缆线主要为光缆。

### (4) 建筑群子系统

建筑群子系统应由连接多个建筑物之间的主干对绞电缆和光缆、建筑群配线设备 (CD) 及设备缆线和跳线组成。同样，主干缆线主要为光缆。

### (5) 设备间

设备间是在每幢建筑物的适当地点进行网络管理和信息交换的场地。综合布线系统设备间主要安装建筑物配线设备、建筑群配线设备、以太网交换机、电话交换机、计算机网络设备及人口设施也可安装在设备间。

设备间内的所有总配线设备应用色标区别各类用途的配线区。

设备间的位置及大小应根据设备的数量、规模、最佳网络中心等因素综合考虑确定。

### (6) 进线间

进线间是建筑物外部通信和信息管线的入口部位，并可作为入口设施的安装场地。

### (7) 管理

管理应对工作区、电信间、设备间、进线间、布线路径环境中的配线设备、缆线、信息插座模块等设施按一定的模式进行标识、记录和管理。

## 1.1.3 各类建筑物综合布线系统的特点

目前，按照《智能建筑设计标准》对建筑物类型可分为以下 14 类。在这 14 大类的建筑物中同样会建设数据中心以服务建筑物的使用者。其综合布线工程实施方案既有共性，又有个性，但特点及形式又各有不同。因此在制定各类建筑物综合布线系统的实施方案时，既要考虑到楼宇部分与机房部分布线系统的整个构架组成、等级与类别的选择、系统的传输指标确定、