

陈总编爱车热线书系

国内第一本四驱玩家“圣经”



4X4 VEHICLES & DRIVING

玩转四驱

图解四驱汽车构造与越野驾驶

陈新亚 编著

看图画解各种四驱汽车构造与原理

五花八门四轮驱动技术不再复杂难懂

越野驾驶技巧实战攻略

助你轻松翻山越岭



一本好书
可以成就
一位四驱
汽车专家



机械工业出版社
CHINA MACHINE PRESS

陈总编爱



4X4 VEHICLES & DRIVING

玩转四驱

图解四驱汽车构造与越野驾驶

陈新亚 编著



机械工业出版社
CHINA MACHINE PRESS

本书前半部分以介绍著名品牌四轮驱动汽车的构造和工作原理为主,并且是从四轮驱动系统的最基础知识开始介绍,包括差速器、差速限制器、分动器以及电子限滑辅助等最新、最先进的四驱技术。本书还以大量篇幅介绍了四驱技术在轿车和跑车上的应用等,力图让读者对四驱技术有更全面的认识和了解。本书后半部分以介绍实用的越野驾驶技巧为主,包括在各种路面上的越野攻略、风险防范、陷车救援等实用技能。

本书技术知识讲解专业、详细,并配有大量图解式图片,赏心悦目,可读性、实用性和专业性都很强,非常适合四驱汽车爱好者、四驱车主以及汽车从业人员阅读使用。

图书在版编目(CIP)数据

玩转四驱:图解四驱汽车构造与越野驾驶/陈新亚
编著. —北京:机械工业出版社,2015.9
(陈总编爱车热线书系)
ISBN 978-7-111-51764-1

I. ①玩… II. ①陈… III. ①越野汽车—图解 IV.
①U469.3-64

中国版本图书馆CIP数据核字(2015)第233711号

机械工业出版社(北京市百万庄大街22号 邮政编码100037)
策划编辑:李军 孙鹏 责任编辑:李军 孙鹏
责任校对:高华 责任印制:乔宇
北京画中画印刷有限公司印刷
2015年10月第1版第1次印刷
184mm×260mm·11.5印张·2插页·328千字
0001-4000册
标准书号:ISBN 978-7-111-51764-1
定价:88.00元

凡购本书,如有缺页、倒页、脱页,由本社发行部调换

电话服务

服务咨询热线:010-88361066

读者购书热线:010-68326294

010-88379203

封面无防伪标均为盗版

网络服务

机工官网:www.cmpbook.com

机工官博:weibo.com/cmp1952

金书网:www.golden-book.com

教育服务网:www.cmpedu.com

四轮驱动的魅力

提起四驱，人们往往会想到在无路地段如履平地的越野车，想到冲出泥地、穿过雨林、翻越大山的越野场面。但是，现在这种真实的场面很难看到了，玩越野的人也少了，十年前各地越野俱乐部兴旺热闹、各种穿越活动频繁举行的情景，现在只剩下回忆了。同时，强调越野性能的汽车，在市场上也不太吃香了。虽然SUV的销量在中国一直暴涨，但其中越野性能卓越的汽车，畅销者凤毛麟角；而更多打越野牌的SUV，总是生意惨淡。

四驱系统五花八门难分辨

现在是个快速变化的时代，人们对汽车的消费口味也在不断调整，从轿车发展而来的城市SUV非常受欢迎。它们不仅外形有气势，而且油耗也不高，又和轿车一样容易驾驶，遇到稍复杂的路面也能轻松通过，价格要比纯越野型汽车便宜很多。结果是，城市SUV满路面都是，各个厂商和汽车品牌都在制造这种越野性能并不高的SUV，而且其中很多只是两轮驱动，根本没有四驱系统。

消费者的需求就是厂商的追求。为了满足多样化的购车者口味，汽车厂商开发出了五花八门的四驱技术，工作原理不都一样，定位用途各有不同，四驱性能更是千差万别，即使一些专业四驱玩家，也未必了解现在市场上的所有四驱系统（参见第六章和第七章）。

四驱技术不仅为越野服务

本书内容不仅介绍了越野车、SUV上的四驱系统，而且还介绍了轿车、跑车上应用

的四驱技术，可以让读者对四驱技术有个全面的认识和了解。其实，世界上第一辆四驱汽车就是一辆赛车。

我们知道，四驱技术在SUV和越野车上的用途主要是为了提高通过性，让汽车能越过更大的障碍，拥有更高的脱困能力。轿车上采用四驱技术的目的则有所不同：一是提高主动安全性，让轿车遇到湿滑路面时也能安全快速通过；二是提高操控性能，即快速通过弯道的能力。跑车上采用四驱技术的目的也有差别：一是提高操控性能，即快速通过弯道的能力；二是在起步和急加速时能够让四个车轮同时分担驱动力，避免因动力输出太强大而导致车轮空转。

分动器和中央差速器失宠

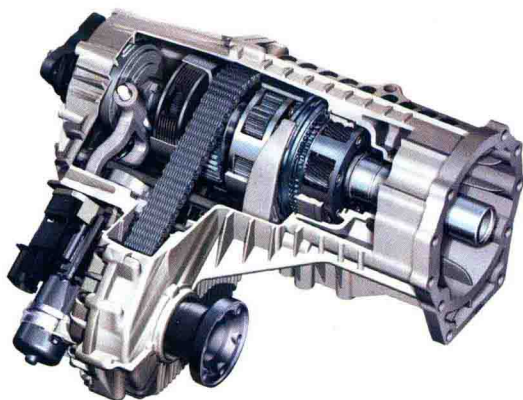
现在路面上的四驱汽车中，多数并没有配备传统四驱汽车上必不可少的分动器和中央差速器，大多数只是用一个小巧的电控多



片离合器来替代庞大笨重的分动器和中央差速器。即使吉普、路虎、奔驰、奥迪、丰田、三菱、日产等著名四驱汽车制造商，都开始在一些四驱车型上采用电控多片离合器来替代分动器和中央差速器了。可以说，采用前横置发动机的四驱汽车，基本上都没有了分动器和中央差速器，它们几乎都是用一個多片离合器来完成动力分配和中央差速任务的。

电子技术大显神威应用广

随着电子技术的进步，汽车上的电子应用越来越多，尤其是在四驱技术方面，现在最新的四驱系统越来越依赖电子技术了，号称“智能四驱”的车型越来越多。如上面提到的替代分动器和中央差速器的电控多片离合器，它就是一种利用电子技术来实现对四驱系统进行主动控制的利器。它可以根据行驶信息和驾驶信息，主动调节前后驱动转矩分配和阻止车轮打滑。另外，现在几乎已成四驱汽车上标配的电子限滑辅助技术，可以利用ESP系统对打滑车轮施加一定的制动力来阻止车轮打滑，将驱动转矩传递到另一侧不打滑的车轮上，从而帮助车辆脱困。



差速限制方式是四驱核心

四驱系统中包括很多装置和技术，但如果能弄明白某个四驱系统的差速限制方式，那么你就能明白这个四驱系统的工作原理和性能特点，也就知道不同四驱系统之间的差别了，因此，本书将差速限制器单独作为一章内容来重点介绍。可以说，四驱技术的进步，其实就是差速限制方式的进步，由原来的差速锁进化到现在的电子限滑辅助，由原来的分动器和中央差速器进化到现在的电控多片离合器，都代表了四驱系统的发展趋势，也说明了差速限制方式在四驱技术中的地位越来越重要。建议读者将本书第四章“差速限制器”作为重点阅读内容，并在以后汽车厂商推出新型四驱系统时，重点关注其差速限制方式的设计。



270963083@qq.com

2015年8月 北京

目录

前言

第一章 四驱演义 1

第1节 从两轮驱动到四轮驱动 1

第2节 从四驱赛车到四驱轿车 4

第二章 四驱力量 6

第1节 轮上力量分析 6

第2节 驱动转矩分配 12

第三章 差速器 14

第1节 四驱汽车特点 15

第2节 奇思妙想差速器 16

第3节 差速器的先天弱点 20

第四章 差速限制器 22

第1节 差速限制方式 23

第2节 差速器锁止 24

第3节 差速限制器 26

第4节 电控多片离合器 28

第5节 液控多片离合器 30

第6节 黏性耦合器 31

第7节 双重多片离合器 32

第8节 托森差速器 34

第9节 冠齿差速器 36

第10节 电子限滑辅助 38

第五章 分动器 40

第1节 分动器的作用 41

第2节 分动器形式 42

第3节 分动器进化 45

第4节 分动器档位 47

第六章 四驱系统 49

第1节 分时四驱系统 50

第2节 全时四驱系统 52

第3节 适时四驱系统 54

第4节 可选四驱系统 56

第5节 全地形响应系统 58

第七章 四驱品牌 60

第1节 大众4MOTION四驱系统 60

第2节 奥迪quattro四驱系统 62

第3节 奔驰4MATIC四驱系统 64

第4节 宝马xDrive四驱系统 72

第5节 HALDEX(翰德)四驱系统 75

第6节 法拉利4RM四驱系统 78

第7节 吉普汽车四驱系统 80

第8节 路虎汽车四驱系统 82

第9节 保时捷汽车四驱系统 88

第10节 MINI ALL4四驱系统 90

第11节 丰田适时四驱系统 91

第12节 本田SH-AWD四驱系统 92

第13节 斯巴鲁左右对称全时四驱系统Symmetrical AWD 94



第14节 日产GT-R跑车ATTESA
E-TS 四驱系统 96

第八章 四驱汽车构造 97

第1节 四驱汽车布置方式 97
第2节 越野型四驱汽车设计 106

第九章 预防危险 111

第1节 越野前准备 111
第2节 越野中困境应对 114
第3节 越野后检查 118

第十章 四驱汽车操作 119

第1节 档位选择 119
第2节 加速踏板控制 124
第3节 方向盘控制 126

第十一章 爬坡和下陡坡 128

第1节 上坡 129
第2节 爬坡失败 132
第3节 下陡坡 136
第4节 侧陡坡 140

第十二章 泥地和湿草地 144

第1节 泥中深浅 144
第2节 泥中驾驶技巧 148
第3节 泥地轮胎 150
第4节 湿草地 151

第十三章 涉水 152

第1节 认识危险 153
第2节 防护与准备 154
第3节 涉水技巧 156
第4节 出水后检查 158

第十四章 沙地和岩石 159

第1节 沙地和快走 159
第2节 岩石 162

第十五章 冰雪 164

第1节 速度和制动 165
第2节 摆脱困境 166

第十六章 车辙 167

第1节 车辙 167
第2节 坑凹路面 170

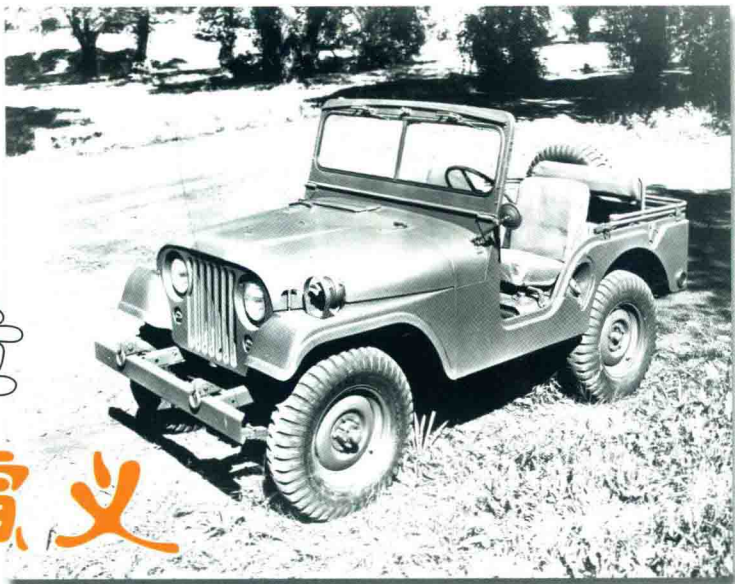
第十七章 救援 172

第1节 救援有危险 172
第2节 绞盘操作 174

附: 四驱和越野术语 176



第一章 四驱演义



四驱汽车历史早已超过百年，它的历史发展和技术演变也很曲折，可谓是几起几落，跌宕起伏，直到今天才在电子技术的鼎力支持下，终成为市场上较为流行的主力车型。

第1节 从两轮驱动到四轮驱动



世界第一辆四轮驱动汽车：世爵60 HP（1903年）

第一辆四轮驱动汽车

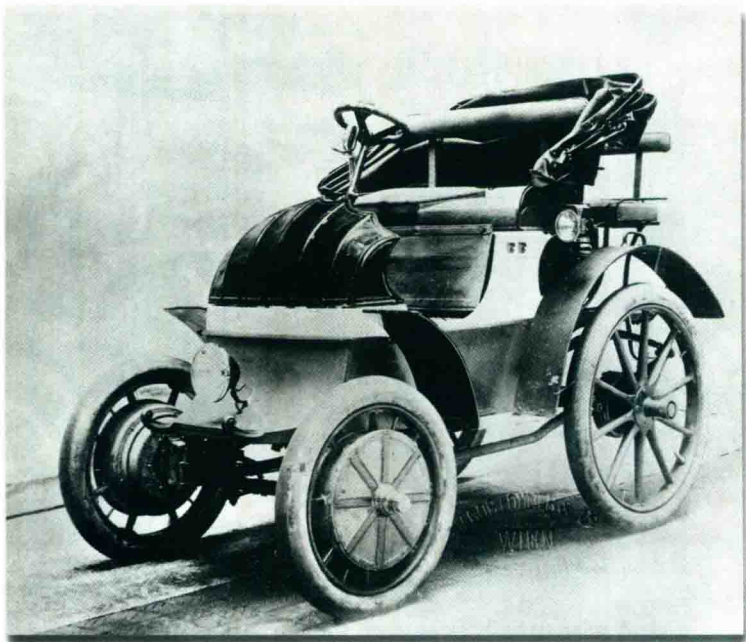
我们都知道，世界上第一辆汽车是两轮驱动的，但那时的汽车技术还很不成熟，还处于与马车竞争的阶段，马车在许多方面要比汽车强很多，或者说早期的汽车不太实用。这里的主要原因是当时的道路是为马车修建的，只要没有大坑而震了马蹄就行，马车依靠马拉就可顺利前进。马能走的地方，马车就能过去。

而汽车则不同，汽车是依靠车轮与路面的摩擦力前进的，如果路面不平整或湿滑，汽车行驶起来就比较困难，如果有一个车轮陷入泥中，就可能使汽车抛锚。因此，早期的汽车虽然很新潮，但并不实用，尤其是在冰雪季节，汽车就失去了实用价值。

为了让汽车更加实用，人们想到了让汽车像马一样，用四条腿行走，也就是四轮驱动。但直到1903年，荷兰的世爵（Spyker）汽车公司才在巴黎车展上展出一辆四轮驱动汽车。这辆四驱汽车采用中央差速器，而且是全时四驱，但最终并没有投入实际生产。

其实，在1902年，费迪南德·保时捷就曾制造出一辆四轮驱动的电动车。他在四个车轮内分别装上一个电动机，实现真正的四轮驱动。因此，也有人将这辆电动汽车称为世界第一辆四驱汽车。

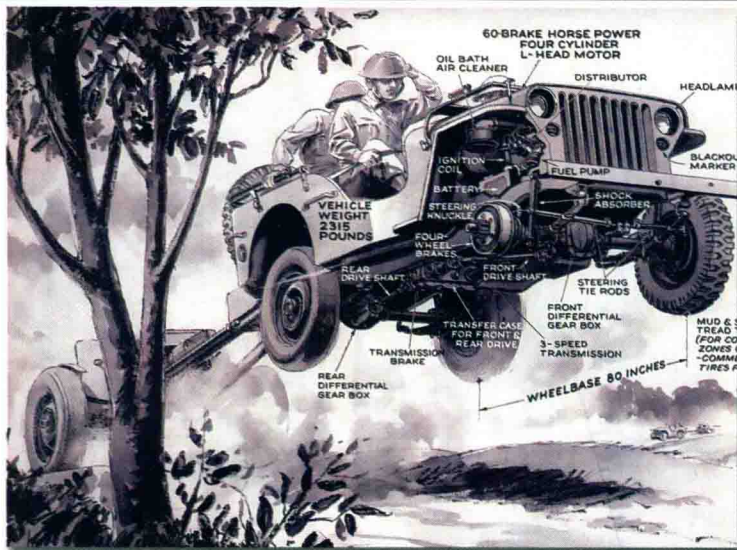
在20世纪初期，四驱汽车基本没有实用化，其根本原因是始终解决不了一个技术问题：怎样让前轮既是转向轮又是驱动轮？因为当时左右车轮都是硬轴连接，等速万向节还没有发明，无法让前轴“断开”。其现在还有对汽车不太了解的人在问：前轮驱动的汽车在转向时是怎样驱动的？其奥秘就



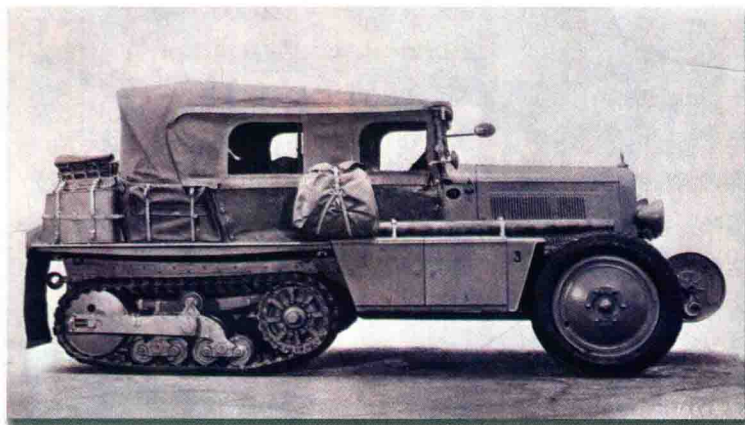
1902年费迪南德·保时捷（老保时捷）就研制出世界第一辆四驱电动汽车，每个车轮上装备一台电动机



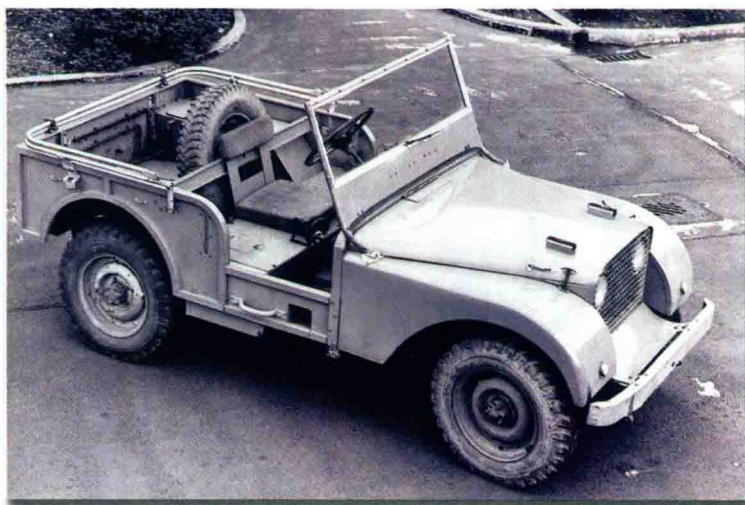
吉普汽车曾帮助盟军赢得第二次世界大战的胜利



吉普汽车后来成了四驱汽车的代名词，以至于很多人将其他品牌的四驱汽车也称为“吉普车”



1922年，法国雪铁龙汽车公司推出一种半履带式汽车，并成功穿越撒哈拉沙漠



第一辆路虎汽车就是模仿吉普汽车制造的

是等速万向节。将前轴“断开”成两个半轴，在半轴上装上等速万向节，这样即使车轮扭转一定角度，半轴也可以在跟着扭转一定角度的情况下实现等速旋转。

四驱汽车“二战”成名

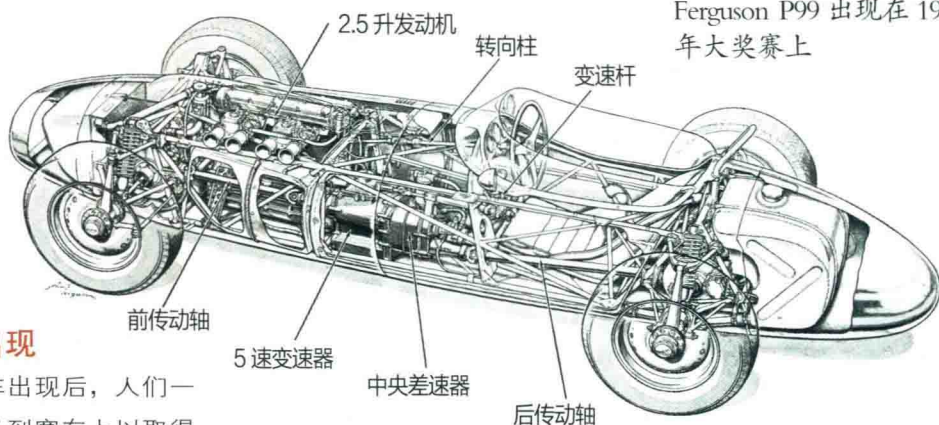
四轮驱动汽车虽然早在 20 世纪初就发明了，但由于许多问题导致无法实用化，只是在 1914-1918 年的第一次世界大战期间有极少量的载货车采用四轮驱动，以便运送军用物资。直到第一次世界大战末期坦克出现后，又勾起了人们研制越野车辆的想法。1922 年，法国雪铁龙汽车公司推出一种半履带式汽车，并成功穿越撒哈拉沙漠。雪铁龙半履带式汽车的前轮与普通汽车一样，但后面则采用像坦克一样的履带式驱动。

一直到第二次世界大战，美国吉普威利斯四驱汽车的出现，才让四驱汽车扬名世界，并因此在战后带动世界各国的四驱汽车热。美国吉普采用少见的分时四驱系统，这与当时其他的四驱汽车很不一样，其他都采用中央差速器锁止式的全时四驱系统。

至于吉普汽车怎样帮盟军赢得战争的事就不多讲了，但今天许多著名四驱车品牌，当年都是仿照美国吉普起家的，包括英国路虎、日本三菱等。总之，是战争推动了四驱车的迅猛发展。

第2节 从四驱赛车到四驱轿车

第一辆四轮驱动 F1 赛车 Ferguson P99 出现在 1961 年大奖赛上



四驱赛车出现

四驱汽车出现后，人们一直想将其配备到赛车上以取得更好成绩。但由于早期的四驱系统实在是不成熟，连在道路上行驶的普通汽车上都很少配备，更无法武装到争分夺秒的赛车上。另一个更主要的原因是当时的发动机动力还不够强大，使用两个驱动轮足够应付，也没必要采用四驱驱动。

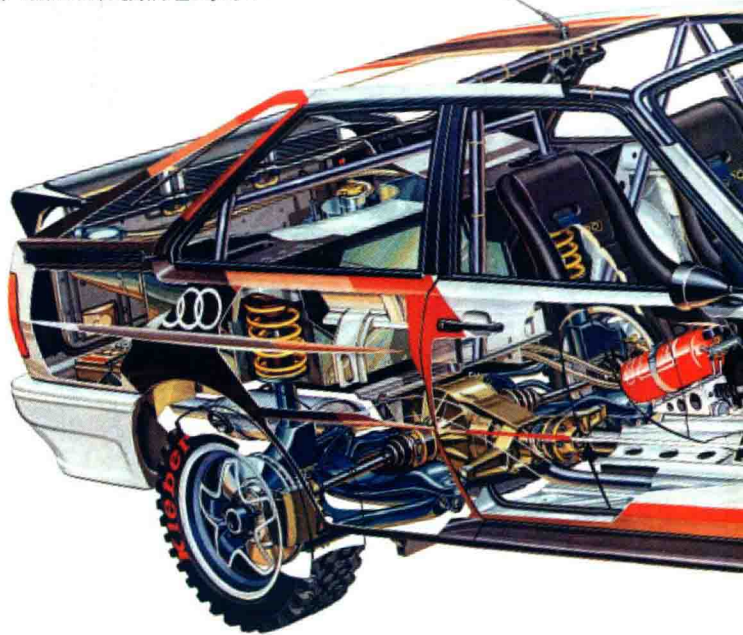
第一辆四轮驱动的 F1 赛车 Ferguson P99 出现在 1961 年的 F1 大奖赛上。此后，路特斯、迈凯轮等车队也曾打造过四驱 F1 赛车，但由于四驱技术还不够成熟，因此这些四驱赛车在赛场上并没占到什么优势。

到了 1966 年，一级方程式大赛将发动机的排量限制由原来的 1.5 升提高到 3.0 升，动力倍增，如果仍采用两个驱动轮，在起步或猛加速时，由于动力过猛，有可能导致车轮打滑，从而影响稳定性和速度。这时人们想到了采用四轮驱动作为赛车传动方式。如果采用四轮驱动，在起步和加速时，可以将动力分配到四个车轮上，每个车轮承担的驱动力相对较小，

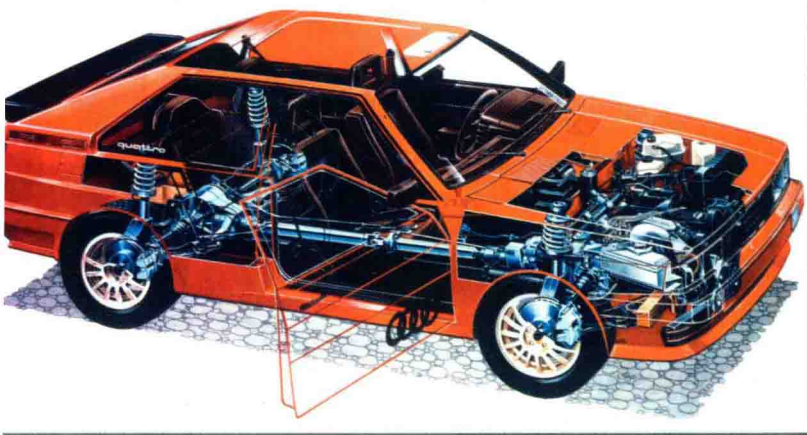
就可以避免车轮打滑。

然而，理想是美好的，现实是残酷的，在比赛中四驱赛车的性能仍然不理想，尤其是四驱车的转向特性变差，无法进行漂移过弯，反而增加了整车重量，影响了车辆速度。更重要的是，后来赛车技师们找到了更好的解决办法，就是现在我们看到的 F1

赛车那样，利用宽大的轮胎增大车轮的抓地力，采用倾斜的尾翼增加车尾的下压力，这样可以使发动机动力通过两个后轮就能完全传递到路面。因此到后来，四驱汽车很少再出现在场地赛上，甚至从 1982 年起，国际汽联禁止 F1 赛车采用四驱方式。



奥迪 quattro 拉力赛车构造图



四驱轿车扬威拉力赛场

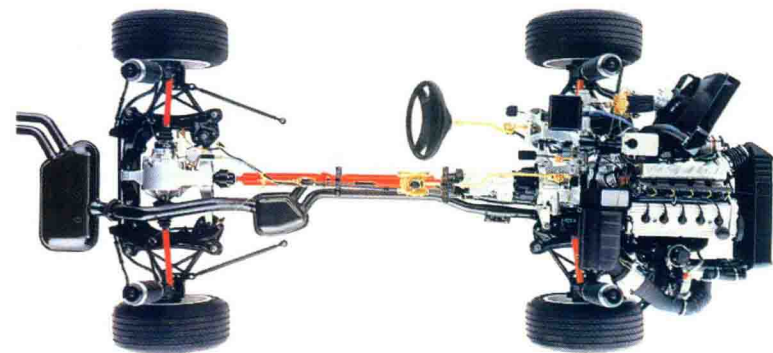
四驱车在场地赛上没占到便宜，但并不代表从此四驱技术在赛场上寿终正寝。到了1980年，奥迪 quattro 开始让四驱技术帮助赛车手取得冠军，只不过那是在拉力赛上。

拉力赛不是在铺装路面上进行，一般都是在砂石、冰雪、泥泞、土路上比赛，摩擦系数小，允许车轮滑动，更不怕车轮打滑。在这些越野路面上，四轮驱动相比两轮驱动具有非常明显的优势，以至今天的拉力赛成了四驱汽车一统天下的局面，而两轮驱动汽车则销声匿迹。

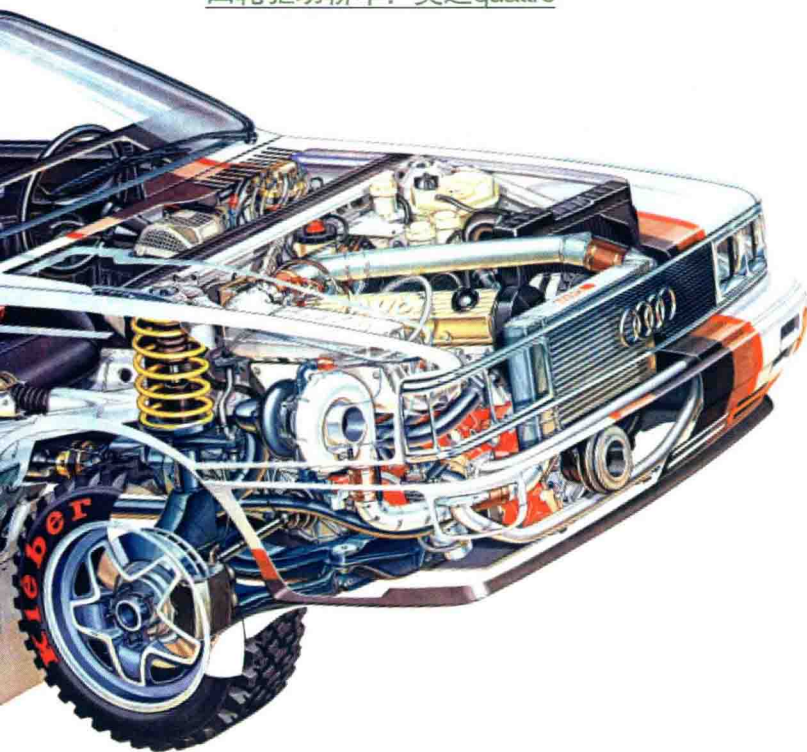
奥迪 quattro 是世界上第一辆四驱轿车，拉力赛则推动四驱轿车开始在北欧等一些地区流行。

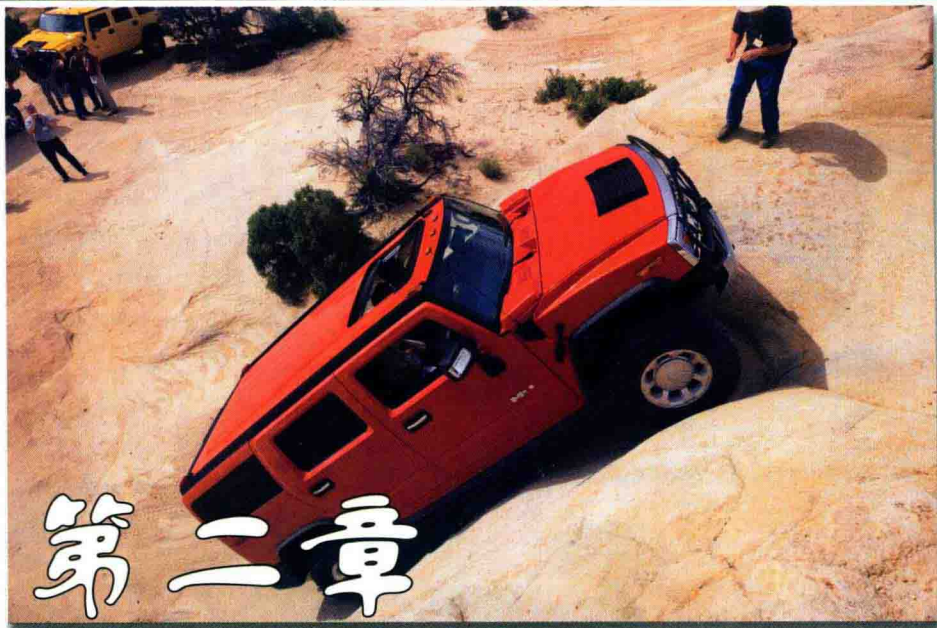
由于四驱系统具有将强大的发动机动力分散到四个车轮的特点，因此对于那些装备大排量、高功率的汽车来说，采用四驱系统则是非常合适的方案。不仅可以提高行驶稳定性，更重要的是在起步和加速时能充分发挥发动机的强大动力。

奥迪迅速将在拉力赛场上的成绩转化为生产力，于1981年正式推出奥迪 80 quattro 四驱轿车，从此开辟四驱轿车新市场。现在欧洲汽车品牌，尤其是德国和瑞典汽车品牌，几乎每个车型品牌中都有四驱车款。另外，超级跑车中多数都采用四驱传动方式。



1980年，奥迪推出世界第一辆
四轮驱动轿车：奥迪 quattro





第二章 四驱力量

我就爱从源头或者说从根儿上介绍汽车构造和技术，只有明白了汽车为什么要采用四轮驱动，采用四驱的目的，以及四轮驱动对汽车有什么影响后，才能更清楚地认识四驱系统的复杂构造、原理和优缺点。这一章咱们就从轮上力量分析开始刨根问底。

第1节 轮上力量分析

驱动转矩和驱动力

为了便于介绍四驱系统和差速器的工作原理，我们把从变速器输出到差速器、前传动轴、后传动轴以及半轴上的转矩，称为**驱动转矩**，而把车轮旋转时与地面之间产生的摩擦力称为轮上**驱动力**。也就是将输入到车轮上的动力称为驱动转矩，把车轮输出到地面上的力量称为驱动力。例如，发动机驱动转矩100%输出到中央差速器和分动器上，经中央差

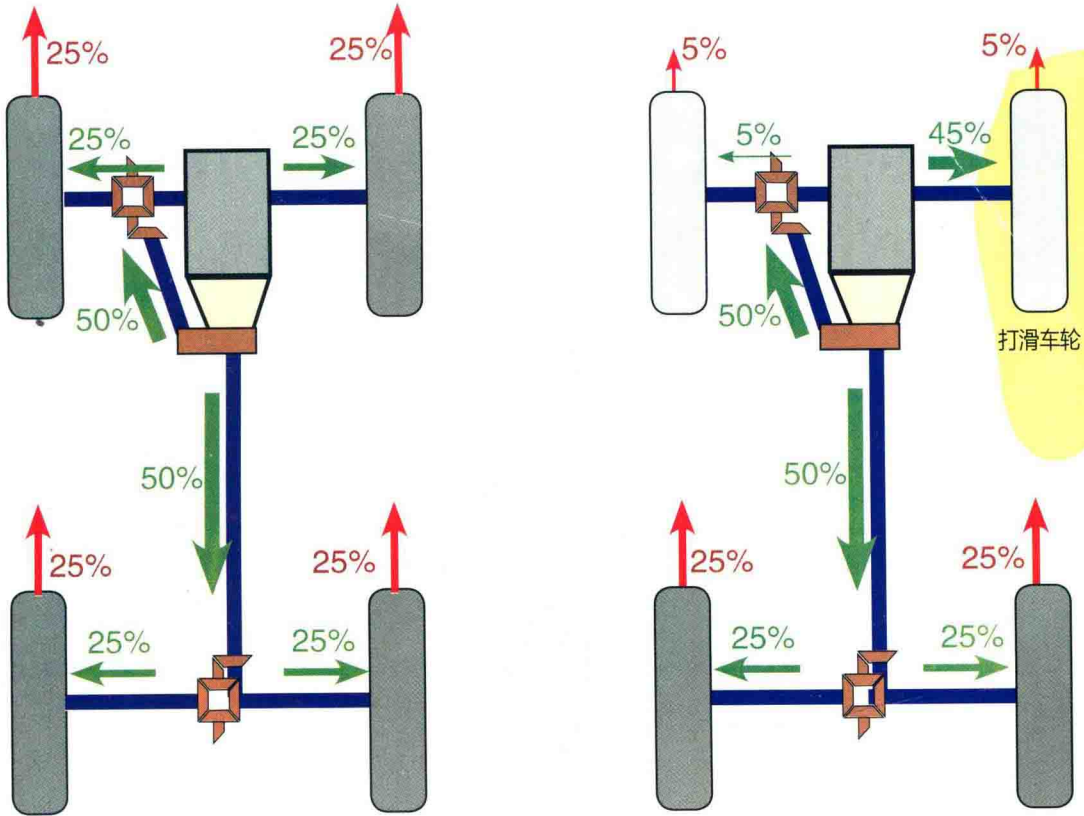
速器按一定比例分配到前传动轴和后传动轴上，比如前后驱动转矩分配比为50：50。

前差速器再将从前传动轴传递来的驱动转矩按50：50的比例分配给左前轮和右前轮，即每个前轮各得25%的驱动转矩；同样，后差速器将从后传动轴传递来的驱动转矩按50：50的比例分配给左后轮和右后轮，每个后轮各得25%的驱动转矩。

正常情况下，车轮所得到

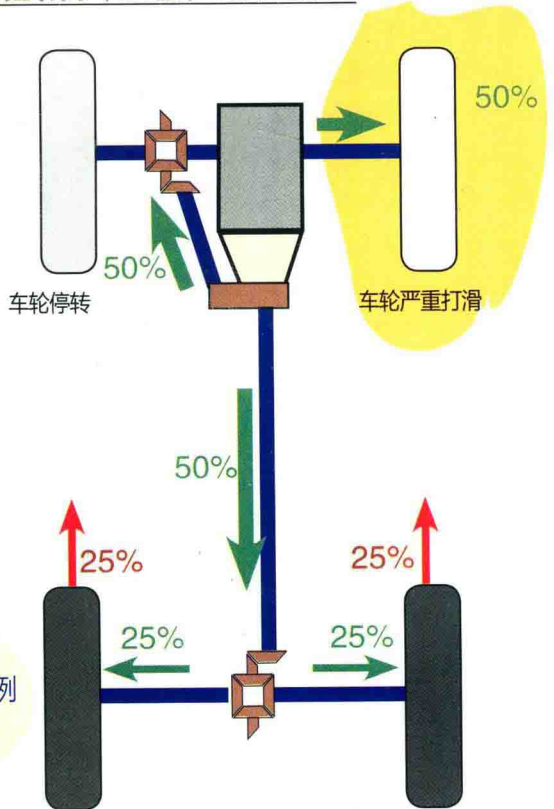
的驱动转矩比例与车轮上所产生的驱动力比例相等。此时每个车轮都得到25%的驱动转矩并输出25%的驱动力（如右页左上图）。

但是，如果此时右前轮有点打滑（如右页右上图），车轮与地面之间的摩擦力减小，它只能产生5%的驱动力，那么根据差速器的特点，它要**保持差速器两端的车轮上具有大小相等的驱动力**（如果不是这样，汽车就不能直线行驶，就要打转了），即左前轮上也只能产生5%的驱动力。此时差速器也只能把同样5%的驱动转矩分配到没打滑的左前轮上，这样一来右前轮则获得45%的驱动转矩，而其中40%的驱动转矩都被浪费掉。



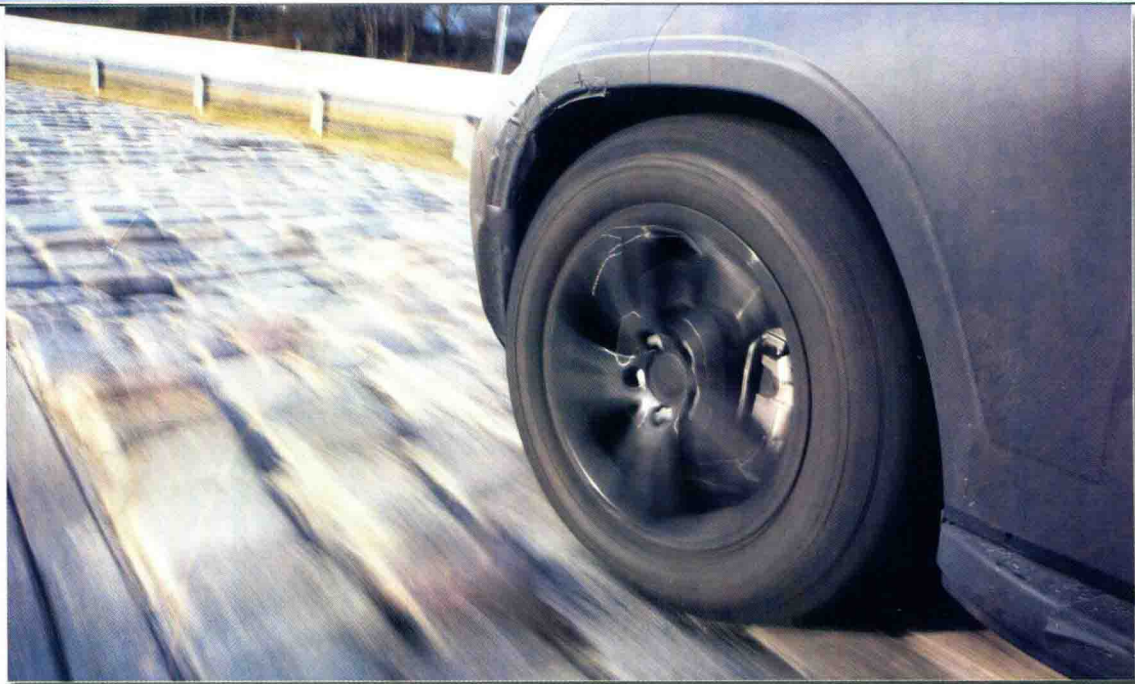
驱动转矩（绿色）和驱动力（红色）区别示意图

同理，如果右前轮完全打滑（如右图），车轮与地面之间的摩擦力为零，它产生的驱动力也为零，那么根据**差速器保持两端力量相等**的原则，左前轮上的驱动力也是零，这样不打滑的左前轮上获得的驱动转矩也是零，这样一来，打滑的右前轮上将获得 50% 的驱动转矩分配。虽然分动器仍将 50% 的驱动转矩分配给前轴，但两个前轮已完全失去驱动力。



驱动力与驱动转矩之间关系

正常路面，车轮不打滑：驱动力比例 = 驱动转矩比例
 湿滑路面，车轮打滑：驱动力比例 < 驱动转矩比例

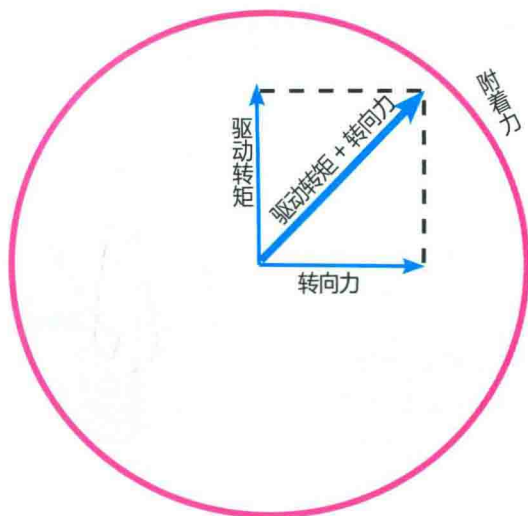


车轮打滑受力分析

车辆在公路上高速行驶时，最危险的就是驱动轮打滑，尤其是在弯道上更容易发生打滑现象。在弯道上行驶时，如果是后驱车辆的后轮打滑，那么汽车就会产生甩尾现象，导致汽车掉头、转圈；如果是前驱车的前轮打滑，那么汽车就会直线行驶，也就是不转弯了，直直地冲出路面。

车轮打滑后，驾驶人就很难控制车辆，此时只能是“被驾驶”了。为了探究车辆在弯道上的打滑现象，我们先分析车轮打滑的原因是什么。由于前轮兼有转向的作用，我们就以前轮驱动或四轮驱动的车辆来分析。

前驱车或四驱车的前轮在转向时主要受三种力量：一是驱动转矩；二是转向力或侧向力；三是轮胎附着力。其



(驱动力 + 转向力) > 附着力：车轮打滑

(驱动力 + 转向力) < 附着力：车轮不打滑

卡曼圆 (Kamm's Circle) 示意图

中，驱动转矩大小与汽车的动力输出及驱动方式有关；转向力大小与转向角度有关；附着力大小则与轮胎和地面条件有关。这三者的关系可用卡曼圆 (Kamm's Circle) 来表示。

如果驱动转矩和转向力的

合力小于附着力，也就是说附着力没有被突破，那么车轮就不会打滑，否则车轮就要打滑。因此说车轮的附着力基本决定了车轮的打滑极限，这也是改装轮胎的最主要原因。

当地面干燥良好时，附着

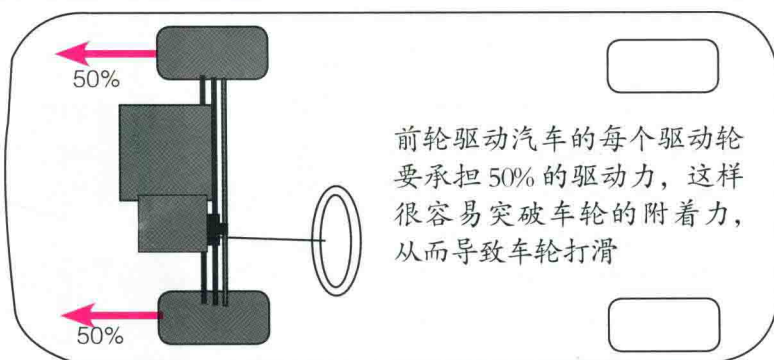
力较大，此时附着力不容易被突破，因此车轮很难产生打滑现象。而在湿滑路面上，如雨水、冰雪等路面，地面的附着系数很小，此时的车轮附着力相对较小，它很容易被驱动力与转向力的合力所突破，进而产生打滑现象。

在受力图中可以看出，如不想让汽车打滑，可以采取三大措施：

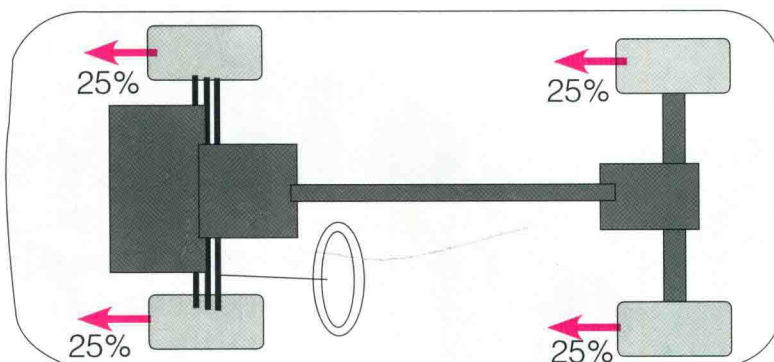
1) 增大车轮附着力，这可以通过换用冬季轮胎或性能更好的轮胎、选择干燥和良好路面行驶等方法实现，但这与驾驶人的操作技术或车辆性能无关。

2) 减小转向力，这可以通过缓打方向盘、以较缓角度转向等方法实现。

3) 减小驱动转矩，这可以通过缓踩加速踏板或采用四轮驱动方式来实现（将驱动转矩分散到四个车轮上）。

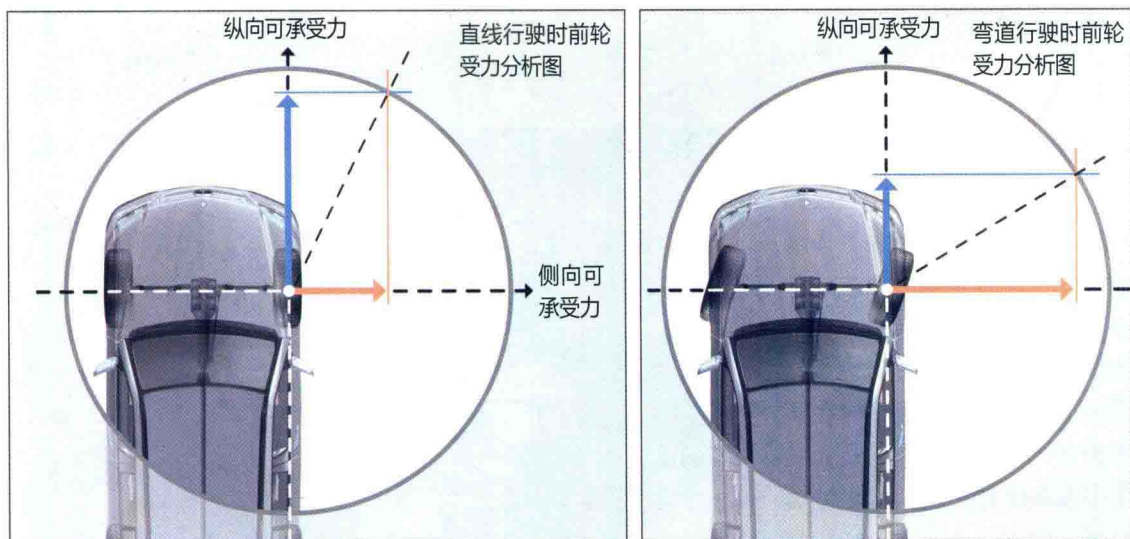


前轮驱动汽车驱动力分布



四轮驱动汽车的每个驱动轮只承担 25% 的驱动力，相对而言，驱动力不容易突破车轮的附着力，减少了车轮打滑的可能性

四轮驱动汽车驱动力分布



从上图可看出，当汽车在转弯时，侧向力较大，此时纵向可承受力较小，如果此时猛踩加速踏板增加驱动转矩，就可能使驱动转矩与转向力的合力大于附着力，从而导致车轮打滑

在冰雪路面上行驶时前轮受力（卡曼圆）示意图

前轮打滑导致转向不足

对于前轮驱动的车辆来说，如果在转弯时前轮打滑，前轮就失去转向作用，或转向力极小，使汽车无法转向，只能按照惯性沿原来行驶方向继续前进。那么，汽车就不会像驾驶人所希望的那样转弯，转弯角度很小或没有，可能会直直地冲向弯道外侧。汽车的实际转

向角度小于驾驶人想要转的角度，称为转向不足，俗称“推头”。导致转向不足现象的发生，一般是由于入弯速度太高，或在弯道中突然猛踩制动踏板造成的。

应对办法：松开加速踏板或制动踏板，如有可能可向弯道外侧稍回一点方向盘，并马上再恢复原来的转向角度。



越野时车轮打滑原因

上面介绍的是汽车在公路行驶的转弯过程中车轮打滑的原因，其原理同样适用于越野路面驾驶中。当汽车陷入泥中而使车轮打滑时，仍然可用受力圆来分析，只不过此时转向力为零，因此，只要驱动转矩大于车轮附着力时，车轮就会打滑。所以，在越野驾驶中，动力有时并不能帮你越过障碍，反而会因为动力过强而导致车轮打滑。

