

景观CAD施工图系列丛书

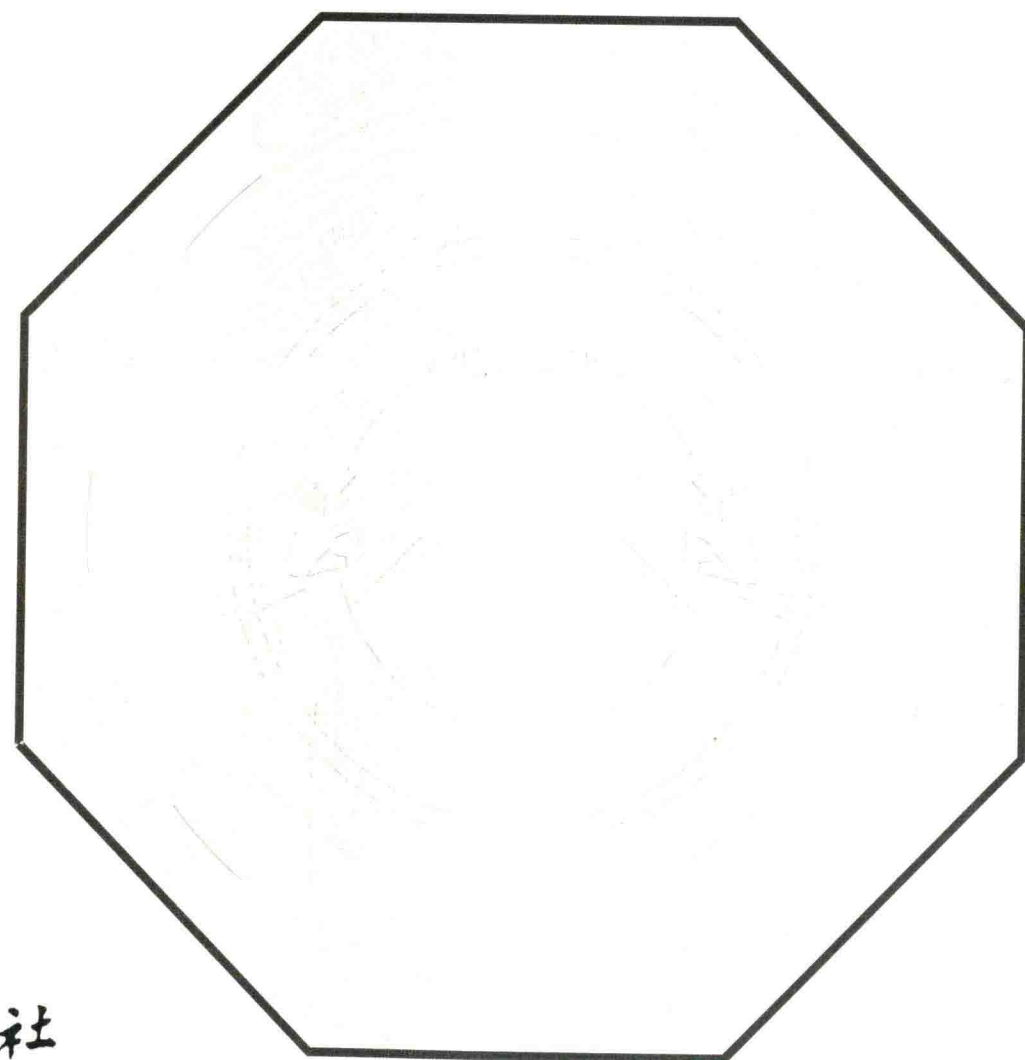
广场景观

主 编：樊思亮 孔 强 卢 良

广场景观CAD资料集

公共活动 / 商业 / 综合

- ◎ 权威设计院所联合编写
- ◎ 最全面景观CAD模块
- ◎ 最方便实用的字典式技术资料



中国林业出版社
China Forestry Publishing House

景观CAD施工图系列丛书

F602

广场景观

广场景观CAD资料集
公共活动 / 商业 / 综合

主 编：樊思亮 孔 强 卢 良

中国林业出版社
China Forestry Publishing House

图书在版编目(CIP)数据

广场景观 / 樊思亮, 孔强, 卢良主编. -- 北京: 中国林业出版社, 2015.5
(景观CAD施工图系列)

ISBN 978-7-5038-7945-6

I. ①广… II. ①樊… ②孔… ③卢… III. ①广场—景观设计—计算机辅助设计—AutoCAD软件 IV. ①TU-856

中国版本图书馆CIP数据核字(2015)第069513号

本书编委会

主 编: 樊思亮 孔 强 卢 良

副主编: 尹丽娟 刘 冰 郭 超 杨仁钰

参与编写人员:

陈 婧 张文媛 陆 露 何海珍 刘 婕 夏 雪 王 娟 黄 丽 程艳平 高丽媚
汪三红 肖 聪 张雨来 陈书争 韩培培 付珊珊 高囡囡 杨微微 姚栋良 张 雷
傅春元 邹艳明 武 斌 陈 阳 张晓萌 魏明悦 佟 月 金 金 李琳琳 高寒丽
赵乃萍 裴明明 李 跃 金 楠 邵东梅 李 倩 左文超 李凤英 姜 凡 郝春辉
宋光耀 于晓娜 许长友 王 然 王竞超 吉广健 马宝东 于志刚 刘 敏 杨学然

中国林业出版社·建筑与家居出版分社

责任编辑: 王 远 李 顺

出版咨询: (010) 83143569

原文件下载链接: <http://pan.baidu.com/s/1cBTej0> 密码: aqru 广场景观

出版: 中国林业出版社(100009 北京西城区德内大街刘海胡同7号)

网 站: <http://lycb.forestry.gov.cn/>

印刷: 北京卡乐富印刷有限公司

发行: 中国林业出版社

电话: (010) 83143500

版次: 2016年7月第1版

印次: 2016年7月第1次

开本: 889mm×1194mm 1/8

印张: 25.5

字数: 200千字

定价: 128.00元

前 言

自前几年组织相关单位编写CAD图集（内容涵盖建筑、规划、景观、室内等内容）以来，现CAD系列图书在市场也形成一定规模，从读者对整个系列图集反映来看，值得整个编写团队欣慰。

本系列丛书的出版初衷，是致力于服务广大设计同行。作为设计者，没有好的参考资料，仅以自身所学，很难快速有效提高。从这方面看，CAD系列的出版，正好能解决设计同行没有参考材料，没有工具书的困惑。

本套四册书从广场景观、住宅区景观、别墅建筑、教育建筑这几个现阶段受大家关注的专题入手，每分册收录项目案例近100项，基本能满足相关设计人员所需要材料的要求。

就整套图集的全面性和权威性而言，我们联合了近20所建筑计院所编写这套图集，严格按照建筑及施工设计标准制定规范，让设计师在设计和制作施工图时有据可依，有章可循，并且能依此类推，应用至其他施工图中。

另外，我们对这套书作了严格的版权保护，光盘进行了严格的加密，这也是对作品提供者的保护和认同，我们更希望读者们有版权保护的意识，为我国的版权事业贡献力量。

如一位策划编辑所言，最终检验我们付出劳动的验金石——市场，才会给我们最终的答案。但我们仍然信心百倍。

施工图是建筑设计中既基础而又非常重要的一部分，无论对于刚入行的制图员，还是设计大师，都是必不可少的一门技能。但这绝非一朝一夕能练就，就像一句古语：“千里之行，始于足下”，希望广大的设计者能从这里得到些东西，抑或发现些东西，我们更希望大家提出意见，甚至是批评，指导我们做得更好！

编著者
2016年3月

目录

Contents

A 公共活动广场

Public activities square

福建商住社区入口广场园林景观工程施工图	008
河南许昌公园主次入口广场景观工程施工图	010
湖北人民广场景观设计全套施工图	012
湖南居住区附属城市广场施工详图	014
惠阳滨水公园广场景观工程竣工图	016
临汾森林公园景观设计施工图	018
深圳公园滨水广场园林景观工程施工图	020
四川滨水广场园林景观工程施工图	022
西安城市中心广场园林景观工程施工图	024
西安开发区滨水广场景观施工图	026
盐城广场景观工程施工图	028
长沙城市休闲广场园林景观工程施工图	030
浙江政府前广场景观设计施工图	032
重庆商住社区广场景观工程施工图	034
重庆生活文化广场景观工程施工图	036
重庆广场景观工程设计图	038
大厦广场全套园林施工图纸	040
大学汇文广场施工图	042
广场景观改造工程施工图	044
广场景观设计施工图	046
早喷广场园林景观工程施工图	048
湖北城市广场全套施工图	050
会所广场全套施工图纸	052
会所广场全套施工图纸	054
青海城市中心广场施工图	056
软件园广场景观全套施工图	058
市政广场全套施工图	060
惜时广场台地景观设计套图	062
园林广场施工全图	064
小区小广场和道路施工图	066

中心广场景观全套施工图	068
大厦广场环境设计施工图	070
福建某下沉广场施工图	072
广场施工图全套	074
广东市政水景广场施工图	076
早喷广场施工图全套	078
行政中心广场全套施工图	080
杭州广场景观施工图	082
河北广场全套施工图	084
河南行政中心广场全套施工图	086
会所广场全套施工图纸	088
江苏城市广场全套施工图	090
青海西宁城市中心广场景观及建筑设计施工图	092
重庆市政广场施工图	094

B 商业广场

Commercial plaza

铜川广场景观工程竣工图	096
西宁市中心广场施工图全套	098
小广场成套施工图	100
浙江广场景观设计方案施工图	102
浙江萧山商业广场景观施工详图	104
广东广场景观规划方案	106
广州购物中心景观工程施工图全套1	108
广州购物中心景观工程施工图全套2	110
湖南大酒店和培训中心前广场施工图全套	112
曼哈顿商业广场景观施工图	114
浙江国贸广场施工图全套	116
湖南酒店前广场规划方案图	118
山东城市广场园林景观工程施工图	120

C 综合广场

Comprehensive square

重庆城市休闲广场园林景观工程园建施工图	122
古建以及周边景观环境施工图	124
广场环境施工图	126
景德镇广场景观工程施工图	128
三亚店面室外景观工程竣工图	130
商业广场景观施工图	132
市民公园广场绿化成套图纸	134
云南省湖区广场施工图全套珍藏版	136
浙江省瑞安市广场景观建筑施工图	138
中心广场景观设计施工图	140
从化公共环境广场园林景观植物配置施工图	142
福建商住社区入口广场园林景观工程施工图	144
上海国际广场环境景观扩初设计	146
深圳城市广场全套景观设计施工图	148
重庆商住社区广场景观工程施工图	150
江苏城市广场全套施工图	152
城西街道政府广场景观工程	154
道路广场种植铺装设计图	156
富阳中心广场初步设计全套图纸	158
广场规划图纸	160
广东省东莞市人民广场施工图	162
杭州广场花园施工图	164
青海城市中心广场施工图	166
山东城市文化广场景观施工图(一)	168
山东城市文化广场景观施工图(二)	170
生态观光园入口广场全套施工图	172
四川都江堰某广场全套施工图	174
西方23种景观设计方案的图集	176
惜时广场-台地景观设计套图	178
广场景观照明布置施工全套图	180
杭州广场景观设计施工图	182
休闲广场景观工程全套竣工图	184
长沙新村休闲广场景观施工图	186
浙江城市广场全套景观施工图	188
浙江国际广场景观设计施工图全套	190

广场景观建筑施工图	192
中心广场景观全套施工图	194
重庆市政广场环境景观设计施工图	196
重庆市民广场之时代广场景观施工图	198
城市中心广场景观及建筑设计施工图	200

景观CAD施工图系列丛书

广场景观

广场景观CAD资料集
公共活动 / 商业 / 综合

主 编：樊思亮 孔强 卢良

中国林业出版社
China Forestry Publishing House

目 录

Contents

A 公共活动广场

Public activities square

福建商住社区入口广场园林景观工程施工图	008
河南许昌公园主次入口广场景观工程施工图	010
湖北人民广场景观设计全套施工图	012
湖南居住区附属城市广场施工详图	014
惠阳滨水公园广场景观工程竣工图	016
临汾森林公园景观设计施工图	018
深圳公园滨水广场园林景观工程施工图	020
四川滨水广场园林景观工程施工图	022
西安城市中心广场园林景观工程施工图	024
西安开发区滨水广场景观施工图	026
盐城广场景观工程施工图	028
长沙城市休闲广场园林景观工程施工图	030
浙江政府前广场景观设计施工图	032
重庆商住社区广场景观工程施工图	034
重庆生活文化广场景观工程施工图	036
重庆广场景观工程设计图	038
大厦广场全套园林施工图纸	040
大学汇文广场施工图	042
广场景观改造工程施工图	044
广场景观设计施工图	046
早喷广场园林景观工程施工图	048
湖北城市广场全套施工图	050
会所广场全套施工图纸	052
会所广场全套施工图纸	054
青海城市中心广场施工图	056
软件园广场景观全套施工图	058
市政广场全套施工图	060
惜时广场台地景观设计套图	062
园林广场施工全图	064
小区小广场和道路施工图	066

中心广场景观全套施工图	068
大厦广场环境设计施工图	070
福建某下沉广场施工图	072
广场施工图全套	074
广东市政水景广场施工图	076
早喷广场施工图全套	078
行政中心广场全套施工图	080
杭州广场景观施工图	082
河北广场全套施工图	084
河南行政中心广场全套施工图	086
会所广场全套施工图纸	088
江苏城市广场全套施工图	090
青海西宁城市中心广场景观及建筑设计施工图	092
重庆市政广场施工图	094

B 商业广场

Commercial plaza

铜川广场景观工程竣工图	096
西宁市中心广场施工图全套	098
小广场成套施工图	100
浙江广场景观设计方案施工图	102
浙江萧山商业广场景观施工详图	104
广东广场景观规划方案	106
广州购物中心景观工程施工图全套1	108
广州购物中心景观工程施工图全套2	110
湖南大酒店和培训中心前广场施工图全套	112
曼哈顿商业广场景观施工图	114
浙江国贸广场施工图全套	116
湖南酒店前广场规划方案图	118
山东城市广场园林景观工程施工图	120

C

综合广场

Comprehensive square

重庆城市休闲广场园林景观工程园建施工图	122
古建以及周边景观环境施工图	124
广场环境施工图	126
景德镇广场景观工程施工图	128
三亚店面室外景观工程竣工图	130
商业广场景观施工图	132
市民公园广场绿化成套图纸	134
云南省湖区广场施工图全套珍藏版	136
浙江省瑞安市广场景观建筑施工图	138
中心广场景观设计施工图	140
从化公共环境广场园林景观植物配置施工图	142
福建商住社区入口广场园林景观工程施工图	144
上海国际广场环境景观扩初设计	146
深圳城市广场全套景观设计施工图	148
重庆商住社区广场景观工程施工图	150
江苏城市广场全套施工图	152
城西街道政府广场景观工程	154
道路广场种植铺装设计图	156
富阳中心广场初步设计全套图纸	158
广场规划图纸	160
广东省东莞市人民广场施工图	162
杭州广场花园施工图	164
青海城市中心广场施工图	166
山东城市文化广场景观施工图(一)	168
山东城市文化广场景观施工图(二)	170
生态观光园入口广场全套施工图	172
四川都江堰某广场全套施工图	174
西方23种景观设计方案的图集	176
惜时广场-台地景观设计套图	178
广场景观照明布置施工全套图	180
杭州广场景观设计施工图	182
休闲广场景观工程全套竣工图	184
长沙新村休闲广场景观施工图	186
浙江城市广场全套景观施工图	188
浙江国际广场景观设计施工图全套	190

广场景观建筑施工图	192
中心广场景观全套施工图	194
重庆市政广场环境景观设计施工图	196
重庆市民广场之时代广场景观施工图	198
城市中心广场景观及建筑设计施工图	200

前 言

自前几年组织相关单位编写CAD图集（内容涵盖建筑、规划、景观、室内等内容）以来，现CAD系列图书在市场也形成一定规模，从读者对整个系列图集反映来看，值得整个编写团队欣慰。

本系列丛书的出版初衷，是致力于服务广大设计同行。作为设计者，没有好的参考资料，仅以自身所学，很难快速有效提高。从这方面看，CAD系列的出版，正好能解决设计同行没有参考材料，没有工具书的困惑。

本套四册书从广场景观、住宅区景观、别墅建筑、教育建筑这几个现阶段受大家关注的专题入手，每分册收录项目案例近100项，基本能满足相关设计人员所需要材料的要求。

就整套图集的全面性和权威性而言，我们联合了近20所建筑计院所编写这套图集，严格按照建筑及施工设计标准制定规范，让设计师在设计和制作施工图时有据可依，有章可循，并且能依此类推，应用至其他施工图中。

另外，我们对这套书作了严格的版权保护，光盘进行了严格的加密，这也是对作品提供者的保护和认同，我们更希望读者们有版权保护的意识，为我国的版权事业贡献力量。

如一位策划编辑所言，最终检验我们付出劳动的验金石——市场，才会给我们最终的答案。但我们仍然信心百倍。

施工图是建筑设计中既基础而又非常重要的一部分，无论对于刚入行的制图员，还是设计大师，都是必不可少的一门技能。但这绝非一朝一夕能练就，就像一句古语：“千里之行，始于足下”，希望广大的设计者能从这里得到些东西，抑或发现些东西，我们更希望大家提出意见，甚至是批评，指导我们做得更好！

编著者
2016年3月

图书在版编目(CIP)数据

广场景观 / 樊思亮, 孔强, 卢良主编. -- 北京: 中国林业出版社, 2015.5
(景观CAD施工图系列)

ISBN 978-7-5038-7945-6

I. ①广… II. ①樊… ②孔… ③卢… III. ①广场—景观设计—计算机辅助设计—AutoCAD软件 IV. ①TU-856

中国版本图书馆CIP数据核字(2015)第069513号

本书编委会

主 编: 樊思亮 孔 强 卢 良

副主编: 尹丽娟 刘 冰 郭 超 杨仁钰

参与编写人员:

陈 婧	张文媛	陆 露	何海珍	刘 婕	夏 雪	王 娟	黄 丽	程艳平	高丽媚
汪三红	肖 聪	张雨来	陈书争	韩培培	付珊珊	高囡囡	杨微微	姚栋良	张 雷
傅春元	邹艳明	武 斌	陈 阳	张晓萌	魏明悦	佟 月	金 金	李琳琳	高寒丽
赵乃萍	裴明明	李 跃	金 楠	邵东梅	李 倩	左文超	李凤英	姜 凡	郝春辉
宋光耀	于晓娜	许长友	王 然	王竞超	吉广健	马宝东	于志刚	刘 敏	杨学然

中国林业出版社·建筑与家居出版分社

责任编辑: 王 远 李 顺

出版咨询: (010) 83143569

原文件下载链接: <http://pan.baidu.com/s/1cBTej0> 密码: aqru 广场景观

出版: 中国林业出版社(100009 北京西城区德内大街刘海胡同7号)

网 站: <http://lycb.forestry.gov.cn/>

印刷: 北京卡乐富印刷有限公司

发行: 中国林业出版社

电 话: (010) 83143500

版次: 2016年7月第1版

印次: 2016年7月第1次

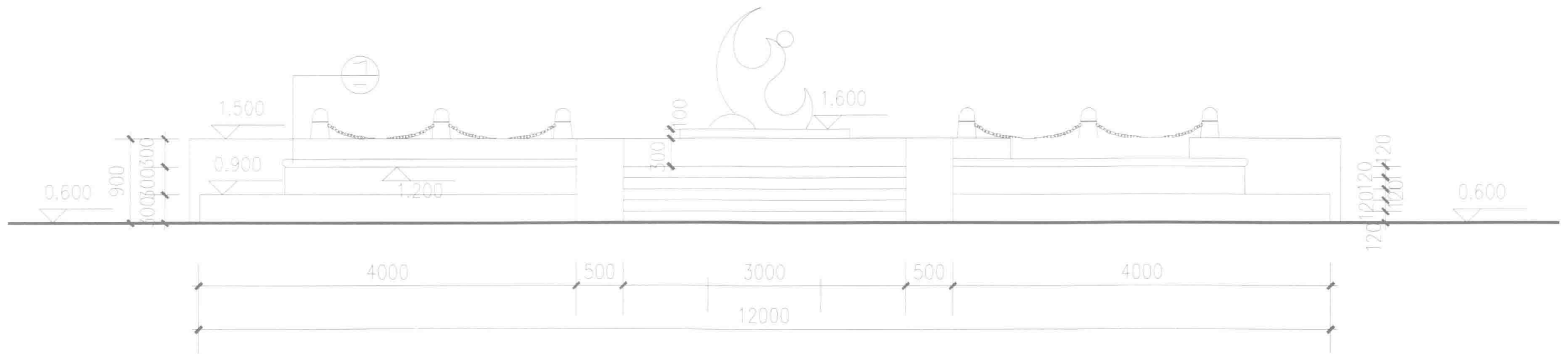
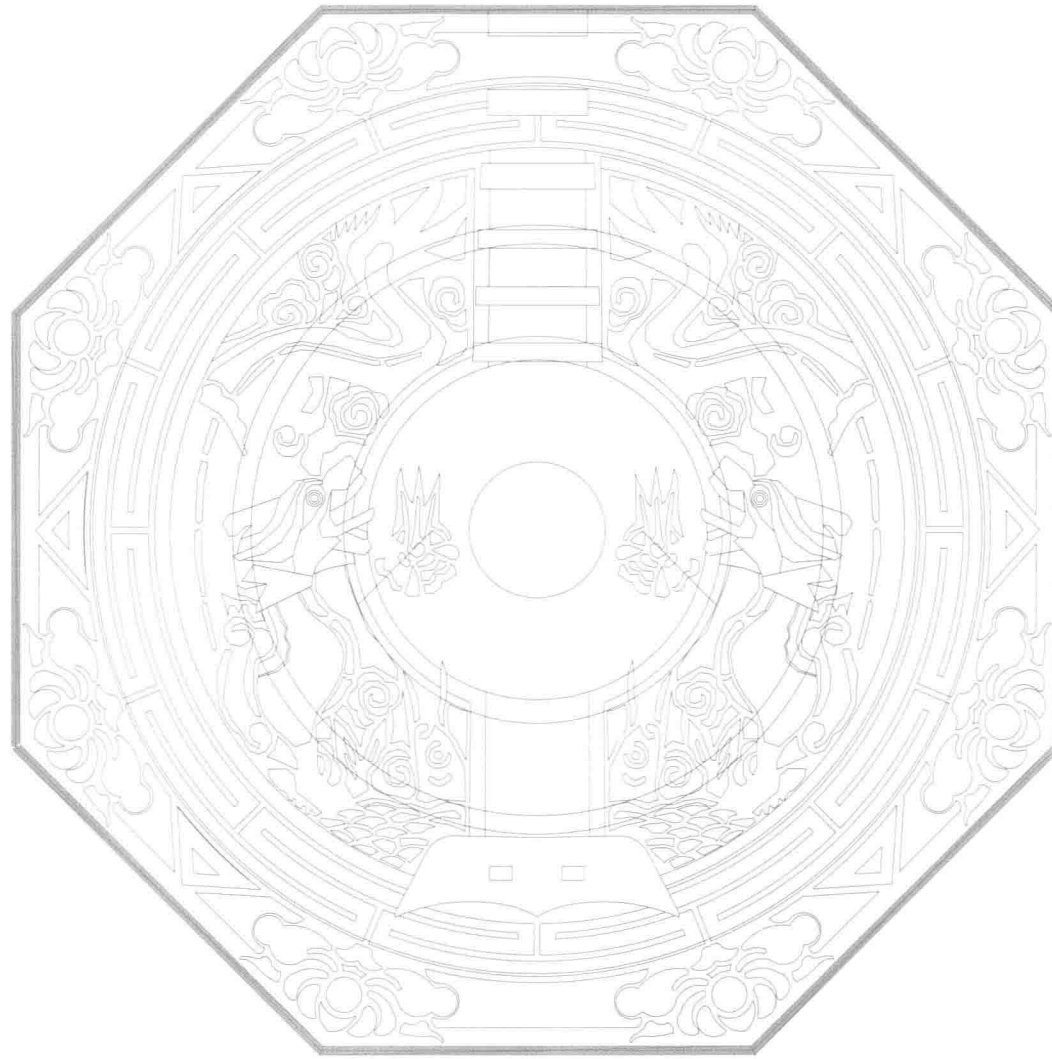
开本: 889mm×1194mm 1/8

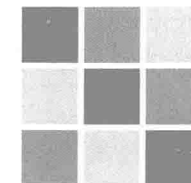
印张: 25.5

字数: 200千字

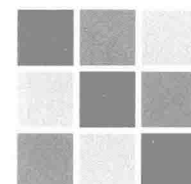
定价: 128.00元

试读结束: 需要全本请在线购买: www.ertongbook.com





公共活动 / 商业 / 综合



> 福建商住社区入口广场园林景观工程施工图

设计说明

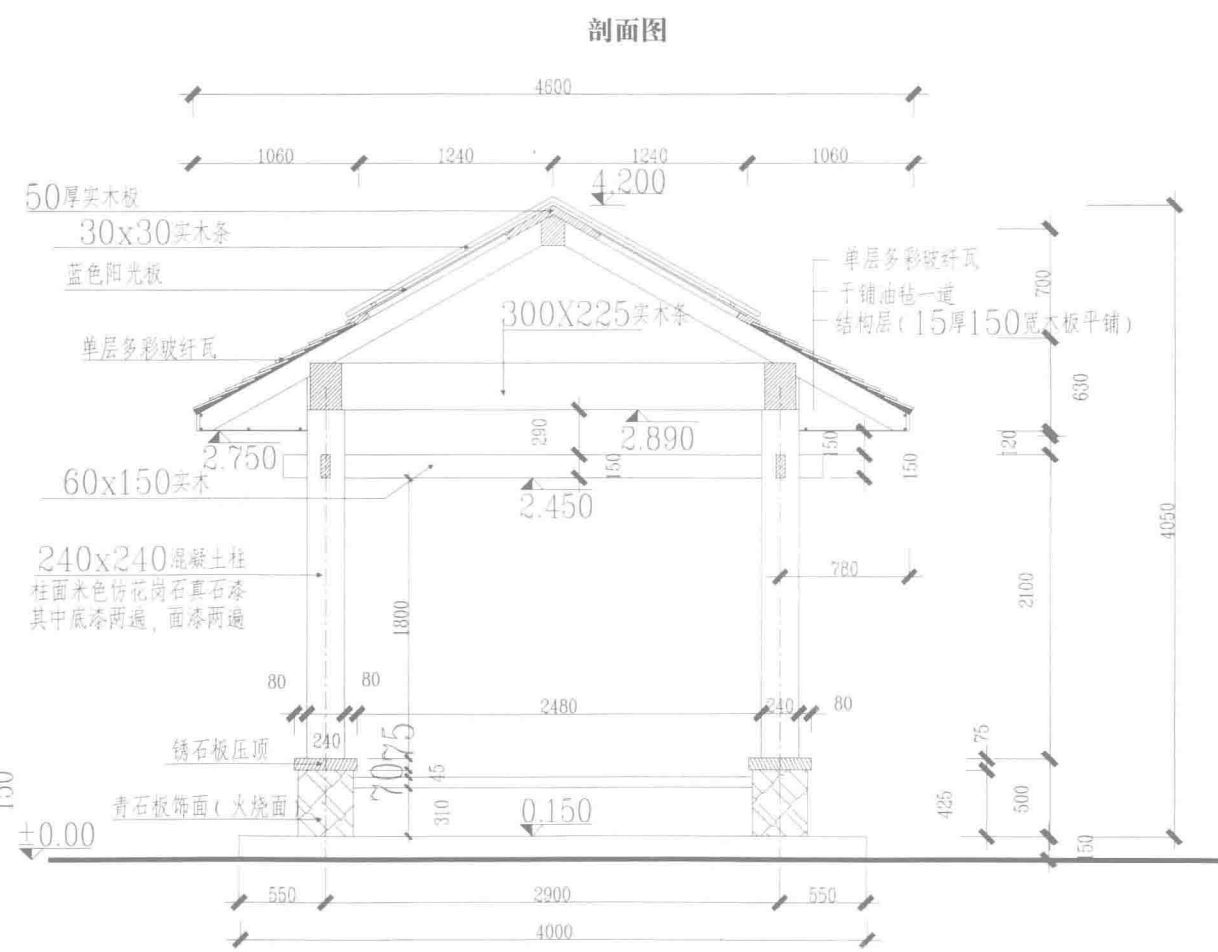
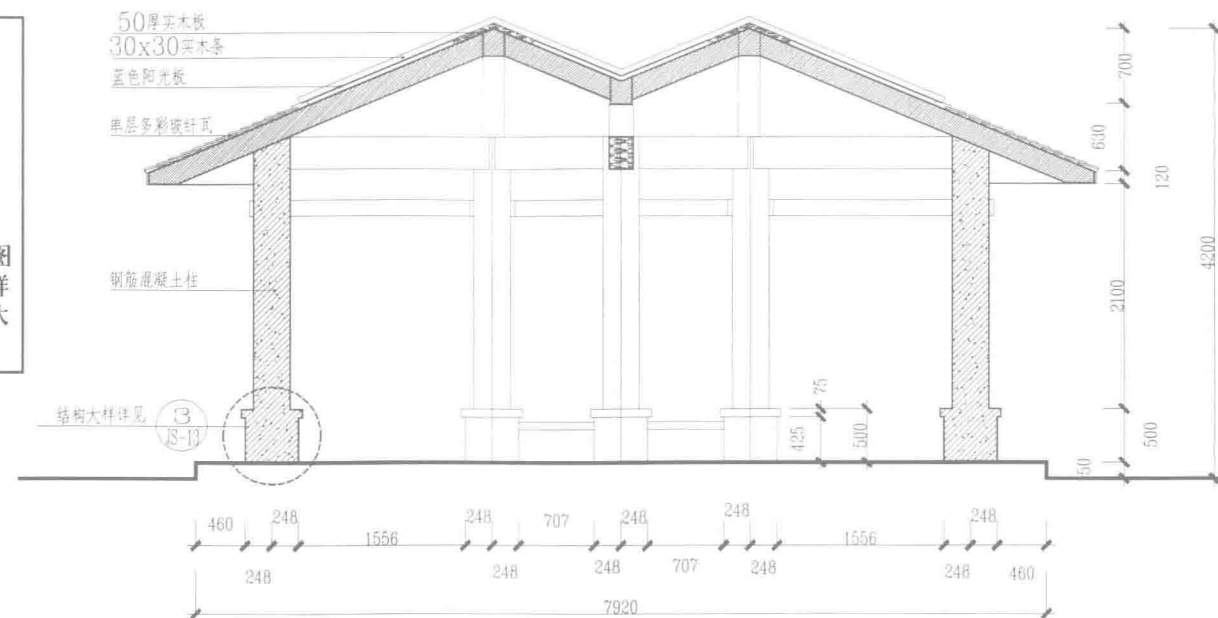
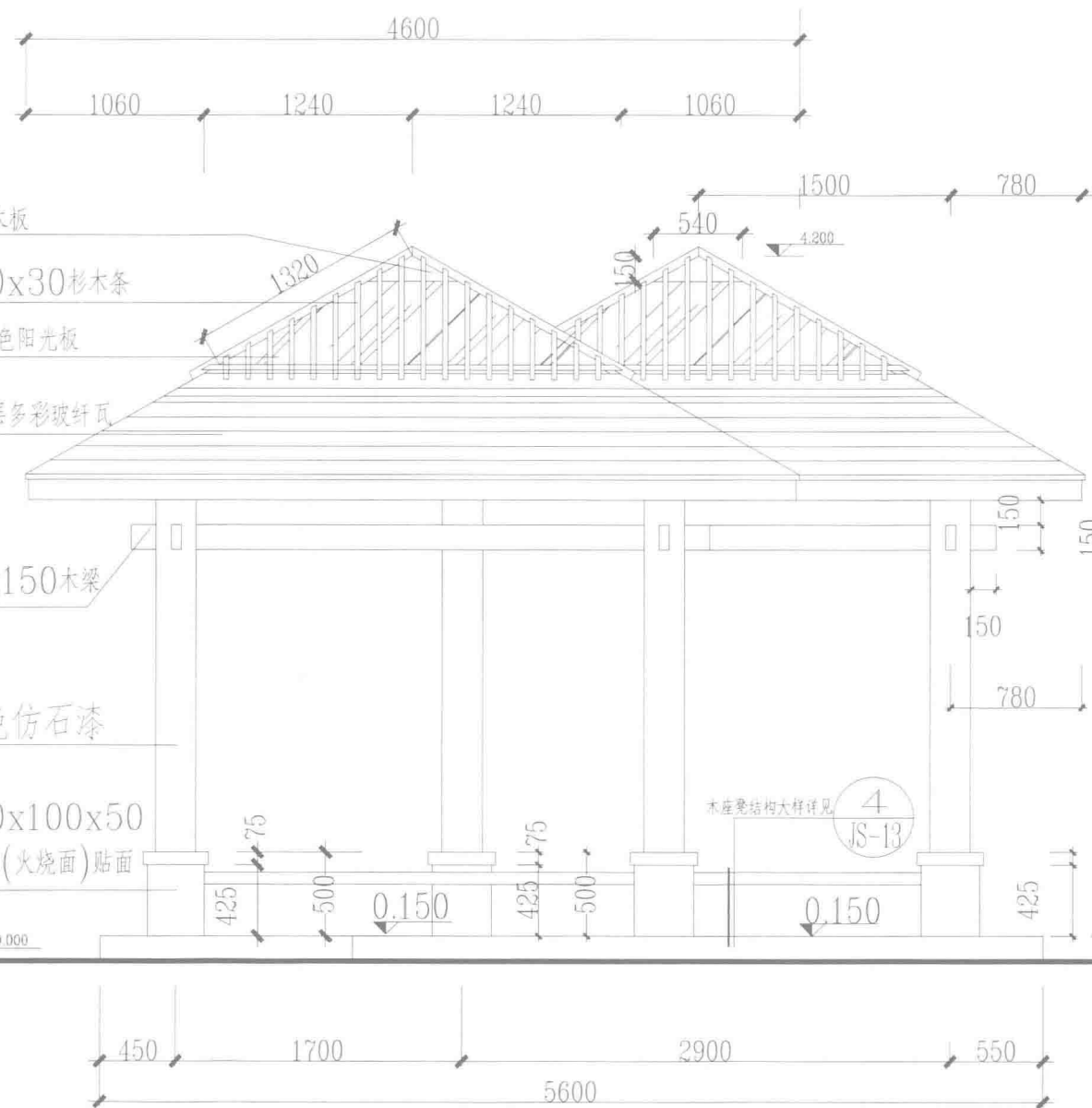
使用群体: 大众
 图纸深度: 施工图
 设计风格: 现代风格
 绿地类型: 公共活动广场

图纸张数: 29张

景观设施: 亭·廊·花架·平台·栈道·汀步·座凳·座椅·
 景墙·围墙·驳岸·挡土墙·栏杆·树池·花坛等。

内容简介

本套图纸包括: 包括设计说明、总平面图、设施定位图、竖向设计图、设施索引图、入口花池大样图、入口铺装大样图、休闲花架详图、直桥大样图、六角亭大样图、铺地大样图、汀步大样图、水池边广场铺装大样、坐凳详图、驳岸水池详图、台阶大样、跌水大样图、喷水池大样图、临水亭大样图、双亭大样图、假山跌水大样图等。



> 河南许昌公园主次入口广场景观工程施工图

设计说明

使用群体: 大众
图纸深度: 施工图
设计风格: 现代风格
绿地类型: 公共活动广场

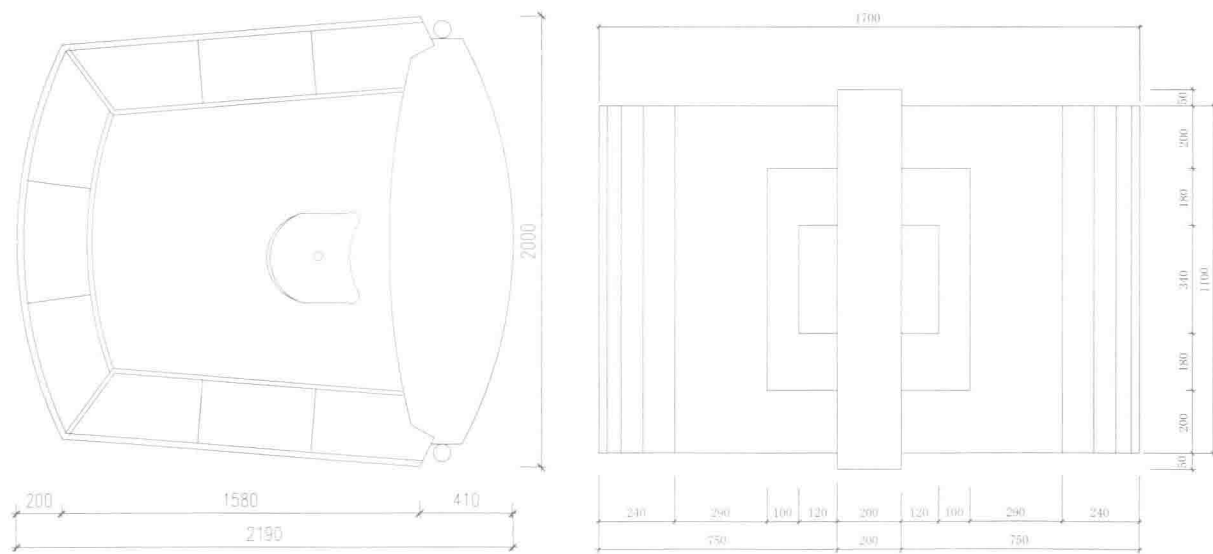
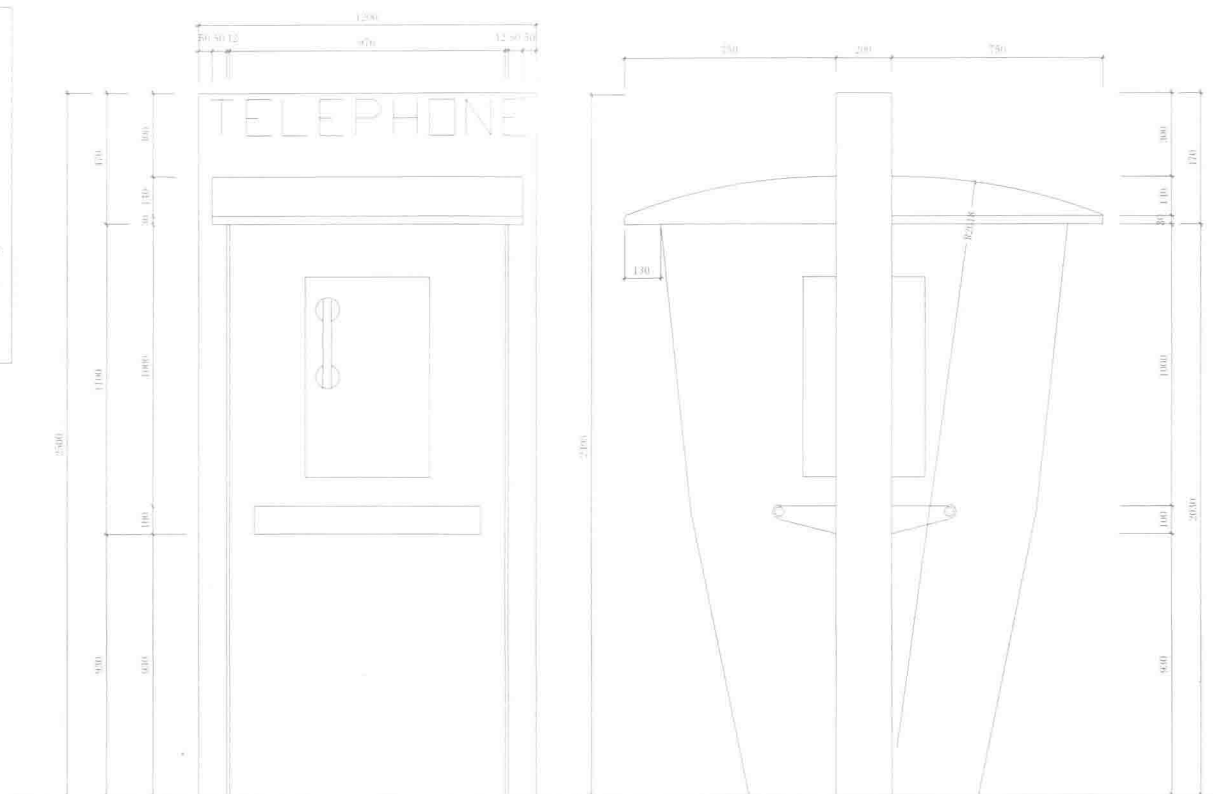
图纸张数: 25张
景观设施: 亭·廊·花架·平台·栈道·汀步·座椅·座椅·
栏杆·树池·花坛·花钵·水景设计·景观照明等。

内容简介

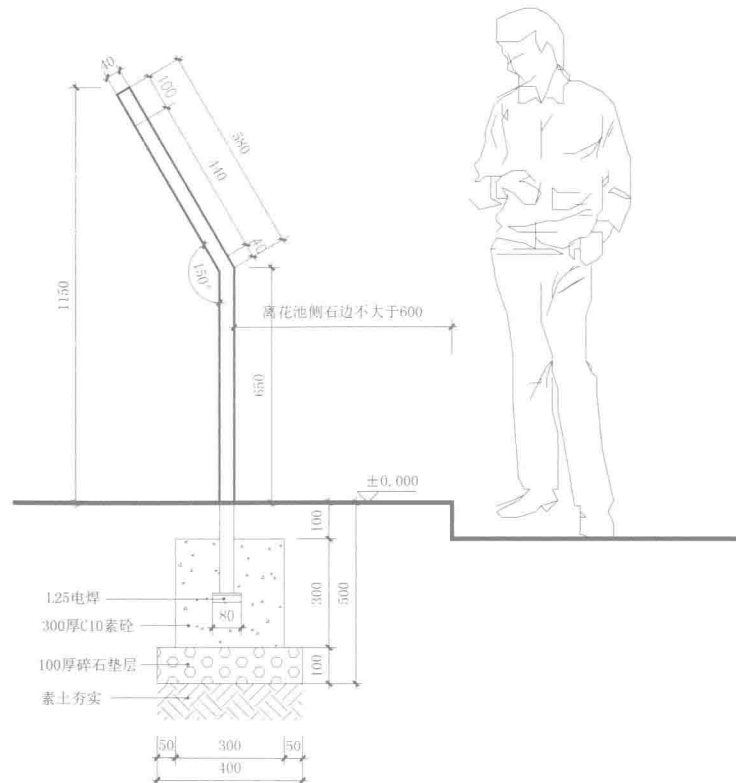
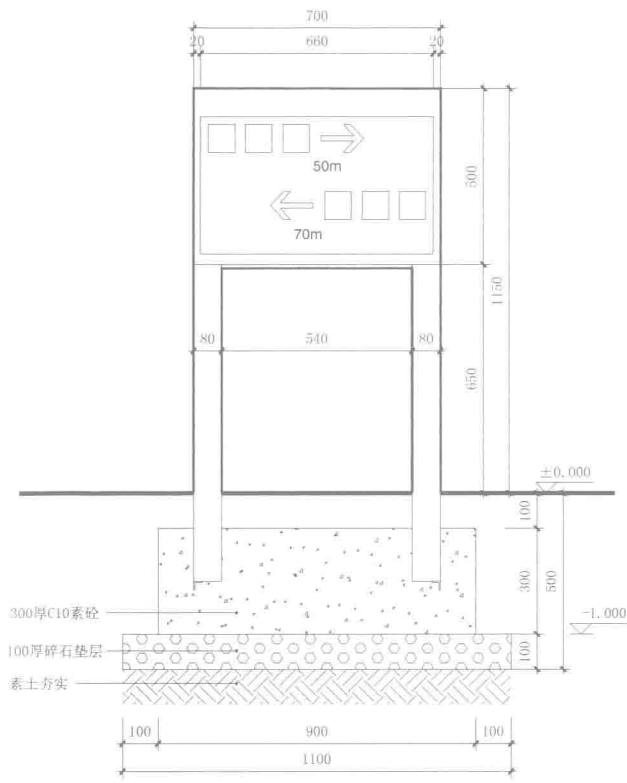
本套图纸包括: 包括主入口广场平面图、主入口平面定位图、主入口立面图、主入口物料索引图、主入口剖面图、次入口广场平面图、次入口平面定位图、次入口立面图、次入口物料索引图、次入口剖面图、花槽墙图、无障碍坡道、水轴树阵详图、栏杆样式及安装详图、指示牌样式及安装详图、广告牌式样及安装详图、公共指示牌式样及安装详图、防车柱式样及安装详图、排水沟详图等, 共25个CAD文件。



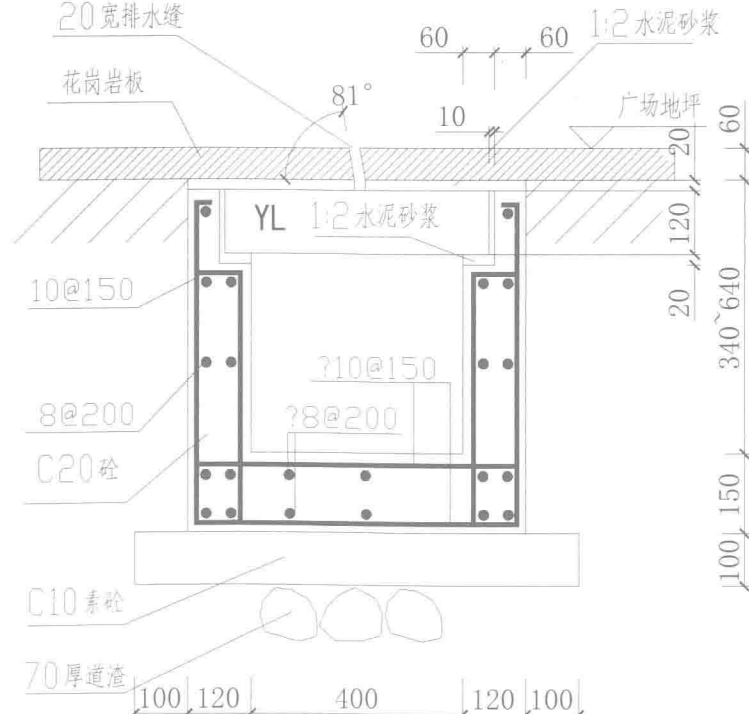
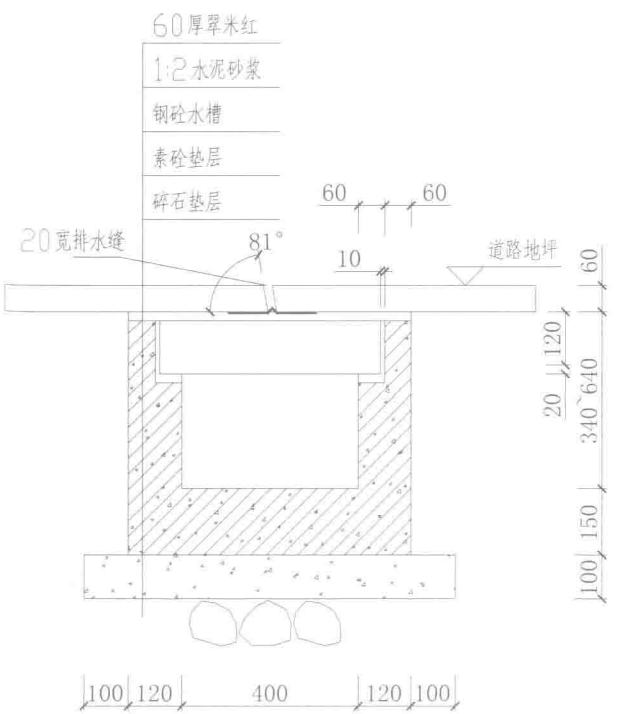
电话亭式样详图



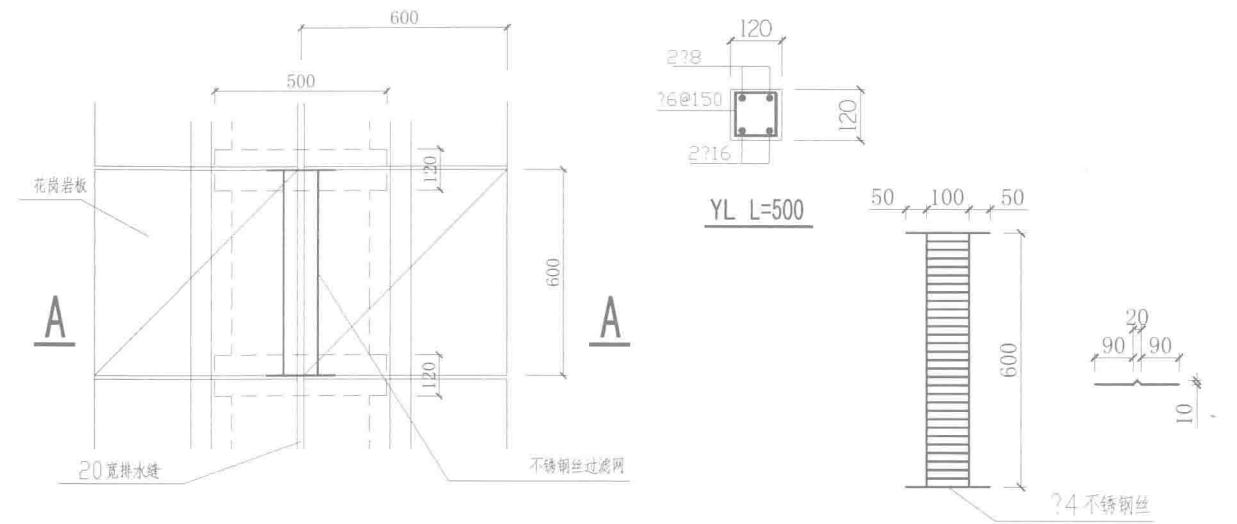
电话亭式样详图



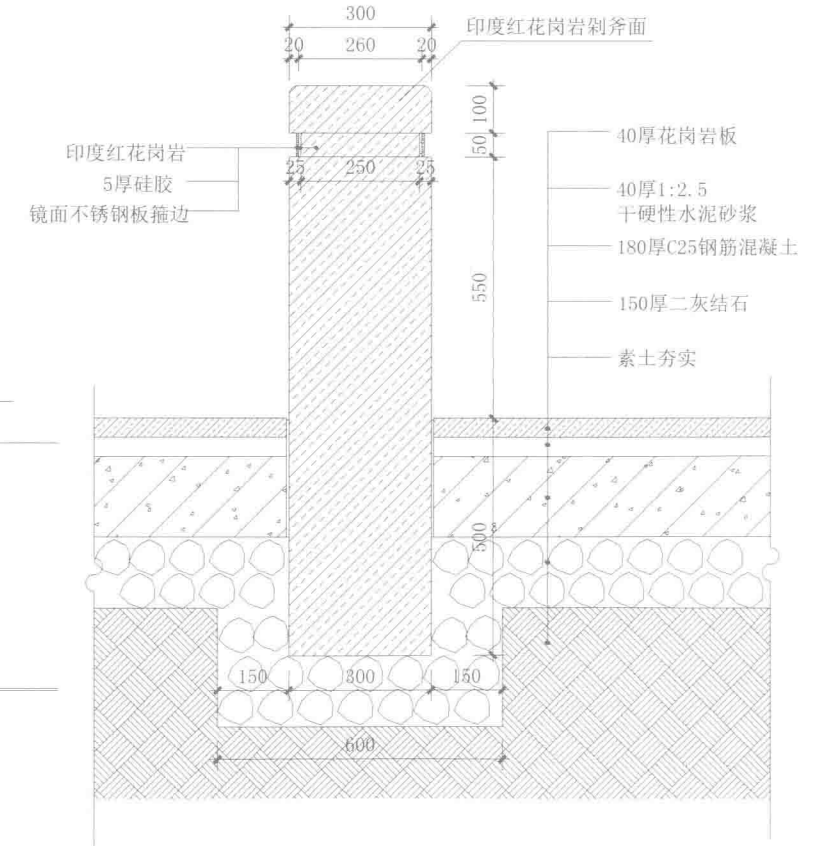
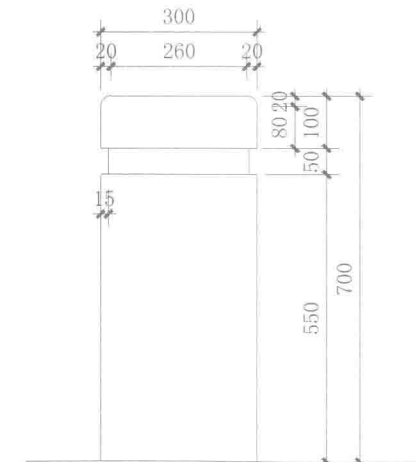
指示牌样式及安装详图



排水沟详图



排水沟详图



防车柱式样及安装详图

