



普通高等教育“十一五”国家级规划教材



北京高等教育精品教材

BEIJING GAODENG JIAOYU JINGPIN JIAOCAI

# 传感器技术及应用

## (第3版)

樊尚春 编著



北京航空航天大学出版社  
BEIHANG UNIVERSITY PRESS



普通高等教育“十一五”国家级规划教材



北京高等教育精品教材  
BEIJING GAODENG JIAOYU JINGPIN JIAOCAI

# 传感器技术及应用 (第3版)

樊尚春 编著

北京航空航天大学出版社

## 内 容 简 介

本教材较系统地介绍传感器的原理及其应用,包括传感器的特性及其评估;传感器中常用的弹性敏感元件的力学特性;电位器式传感器;应变式传感器;压阻式传感器;热电式传感器;电容式传感器;变磁路式传感器;压电式传感器;谐振式传感器;声表面波传感器;光纤传感器;微机械传感器以及智能化传感器等。

本教材在每一章都配有适量的思考题与习题,在一些重点章节有应用实例与分析。

本书可作为测控技术与仪器、机械工程及自动化、电气工程与自动化、过程装备与控制工程、探测制导与控制技术等专业本科生的教材,也可供相关专业的师生和有关工程技术人员参考。

### 图书在版编目(CIP)数据

传感器技术及应用 / 樊尚春编著. --3 版. --北京:  
北京航空航天大学出版社,2016.11

ISBN 978-7-5124-2292-6

I. ①传… II. ①樊… III. ①传感器—教材 IV.  
①TP212

中国版本图书馆 CIP 数据核字(2016)第 258339 号

版权所有,侵权必究。

## 传感器技术及应用

(第 3 版)

樊尚春 编著

责任编辑 蔡 喆

\*

北京航空航天大学出版社出版发行

北京市海淀区学院路 37 号(邮编 100191) <http://www.buaapress.com.cn>

发行部电话:(010)82317024 传真:(010)82328026

读者信箱:goodtextbook@126.com 邮购电话:(010)82316936

北京兴华昌盛印刷有限公司印装 各地书店经销

\*

开本:787×1 092 1/16 印张:23.75 字数:608 千字

2016 年 11 月第 3 版 2016 年 11 月第 1 次印刷 印数:4 000 册

ISBN 978-7-5124-2292-6 定价:45.00 元

---

若本书有倒页、脱页、缺页等印装质量问题,请与本社发行部联系调换。联系电话:(010)82317024

## 第3版前言

《传感器技术及应用》一书2004年8月首次出版,第2版2010年10月出版,被遴选为教育部“普通高等教育‘十一五’国家级规划教材”,累计印刷16 000册。本教材是国家级精品课、国家级精品资源共享课“传感器技术及应用”的配套教材,作者为本课程的负责人与主讲教师。

自出版以来,本教材得到了许多专家、教师和学生的关注,期间收到一些读者来信,就教材所涉及的传感器原理、技术与应用进行交流、研讨,提出了一些宝贵的建议与意见。在此,作者对为本书修订再版给予帮助与支持的专家、同行以及读者表示衷心的感谢!

借再版之机,作者全面认真检查了第2版教材,对当时修订及出版中的疏漏逐一进行了核实、修正、补充与完善。在教材整体结构基本保持不变的情况下,对大多数内容进行了精细处理,加强了不同章节内容的相互联系。结合当前传感器原理、技术与应用的发展现状,对一些重点内容进行了增补和修改。对涉及传感器共性基础的第2章、第3章的内容进行了较多的调整与完善,充分考虑了它们与后面章节具体传感器的呼应。为了便于读者系统、全面地掌握本教材涉及的主要内容和重要知识点,增加或完善了一些应用实例分析,同时新增了73个习题与思考题,使习题与思考题几乎覆盖了本教材的全部知识点。

希望各位读者继续关注本教材,并对教学内容、教学方法提出宝贵意见。联系方式:shangcfan@buaa.edu.cn。索取本书相关教学资料,请发送邮件至:goodtextbook@126.com,或致电010-82317036咨询。

作者

2016年9月

## 第 2 版前言

本教材自 2004 年 8 月出版以来,得到了许多专家、教师和学生的关注。期间收到一些读者来信,就教材所涉及的传感器原理、技术与应用进行研讨,提出了一些宝贵的意见与建议。在准备修订过程中,适逢教育部遴选“普通高等教育‘十一五’国家级规划教材”,本书顺利入选。在此,作者对为本书修订再版给予帮助与支持的专家表示衷心的感谢!

借再版之机,作者全面认真检查了初版教材,对当时编写及出版中的疏漏逐一进行了核实、修正、补充与完善。此外,结合当前传感器原理、技术与应用的发展现状,对一些重点内容进行了增补和修改。特别反映在:传感器的作用与功能,传感器的发展状况,热式气体质量流量传感器,谐振式科氏质量流量计分类与应用特点,具有直接输出频率量的谐振式机械陀螺等。

希望各位读者继续关注本书,并对教学内容、教学方法提出宝贵意见。联系方式:shangcfan@buaa.edu.cn。索取本书相关教学资料,请发送邮件至:goodtextbook@126.com,或致电 010-82317036 咨询。

作者

2010 年 5 月

# 前 言

本教材是根据国防科工委本科生仪器科学与技术一级学科专业重点教材建设计划制定的教学大纲而编写的,也适用于其他相关学科专业。

作为信息获取的关键环节,传感器在当代科学技术中占有十分重要的地位。现在,所有的自动化测控系统,都需要传感器提供赖以作出实时决策的信息。随着科学技术的发展与进步,特别是系统自动化程度和复杂性的增加,对传感器测量的准确度、稳定性、可靠性和实时性的要求越来越高。业已表明:传感器技术已经成为重要的基础性技术;掌握传感器技术,合理应用传感器几乎是所有技术领域工程技术人员必须具备的基本素养。本教材便是在这样的大背景下,综合国内外传感器技术发展过程和最新进展,参考借鉴国内外大量专家、学者的教材和论著,以及作者近20年在该技术领域积累的教学、科研与工程实践的体会编著而成的。

人们通常认为:传感器是通过敏感元件直接感受被测量,并把被测量转变为可用电信号的一套完整的测量装置。对于传感器,可以从三个方面来把握:一是传感器的工作机理——体现在其敏感元件上;二是传感器的作用——体现在完整的测量装置上;三是传感器的输出信号形式——体现在可以直接利用的电信号上。

本教材在编写中遵循“一条主线、两个基础、三个重点、多个独立模块”的原则,注重传感器理论知识以及传感器结构组成、设计思路、误差补偿和应用特点等的介绍;注重典型的、常规的传感器与近年来出现的新型传感器技术的介绍;注重在国防工业与一般工业领域中应用的传感器的介绍。

本教材共分15章。

第1章是绪论,介绍有关传感器的基本概念、功能、发展过程、分类、特点以及本教材的主要内容等。

第2章则重点介绍传感器的静、动态特性的描述与数据处理。其中包括传感器静、动态特性的一般描述方式;典型静、动态测试数据的获取过程;典型静、动态数据处理过程,即利用实际数据计算、分析和评估传感器自身的静、动态特性等。同时,本章对非线性传感器静态性能指标计算

进行了有益的讨论,对传感器的噪声及其减小的方法进行了简要介绍。

第3章介绍在传感器中应用的基本弹性敏感元件的力学特性;基于实际的测量过程,结合具体弹性敏感元件(如弹性柱体、弹性弦丝、梁、平膜片、波纹膜片、E形膜片、圆柱壳、弹簧管、波纹管等)的几何边界条件和被测物理量的作用方式,给出其位移特性、应变特性、应力特性以及振动特性;简要介绍了弹性敏感元件常用的材料。

第2,3章属于传感器技术内容中重要的基础部分。

第4~7章介绍变电阻传感器,包括电位器式、应变式、压阻式和热电阻式传感器等。在电位器式传感器部分,介绍其基本构造、工作原理、输出特性、阶梯特性和阶梯误差,非线性电位器的特性及其实现,电位器的负载特性、负载误差以及改善措施,电位器的结构与材料等。在应变式传感器部分,介绍金属电阻丝产生应变效应的机理,金属应变片的结构及应变效应,应变片的横向效应及减小横向效应的措施,应变片的动态响应特性,电阻应变片的温度误差及补偿方法;详细介绍电桥原理、差动检测原理及其应用特点等。在压阻式传感器部分,介绍半导体材料产生压阻效应的机理、特点,单晶硅的晶向、晶面,压阻效应与金属应变效应的比较,单晶硅的压阻系数,扩散电阻的阻值与几何参数的确定,压阻式传感器温度漂移的补偿等。在热电阻式传感器部分,重点介绍金属热电阻和半导体热敏电阻的特性、应用特点及测温电桥。考虑到热电式传感器的测量对象的特殊性,还有针对性地介绍温度的概念、温度标准的传递以及温度传感器的标定与校正等;同时也介绍了在温度测量中常用的热电偶、半导体P-N结传感器的测温原理;介绍常用的非接触测温系统,如全辐射式测温系统、亮度式测温系统和比色式测温系统等。

第8章对电容式传感器进行讨论,介绍电容式变换元件的基本结构形式、特性、等效电路以及典型的信号转换电路;介绍电容式传感器的结构及抗干扰问题等。

第9章对变磁路式传感器进行讨论,介绍电感式和差动变压器式变换元件的基本结构形式、特性、等效电路以及典型的信号转换电路;介绍电涡流效应、霍尔效应等;还介绍了磁栅式位移传感器与感应同步器。

第10章介绍压电式传感器。其中分析并讨论石英晶体、压电陶瓷、聚偏二氟乙烯等常用压电材料的压电效应及应用特点,还介绍压电换能元件的等效电路及信号转换电路;对压电式传感器的抗干扰问题进行了讨论。

第11章介绍先进的谐振式传感器。其中详细讨论机械谐振敏感元

件的谐振现象,谐振子的机械品质因数 $Q$ 值,谐振式传感器闭环自激系统的基本结构及幅值、相位的实现条件和敏感机理及特点,谐振式传感器输出信号的检测等。

第12章介绍声表面波传感器。其中包括声表面波叉指换能器的基本特性及其基本分析模型,声表面波谐振器的结构组成、工作原理以及频率与温度的稳定性问题。

第13章介绍光纤传感器。其中包括光纤的结构与种类、传光原理、集光能力及其传输损耗;详细介绍光纤传感器中应用的强度调制、相位调制、偏振态调制、频率调制的原理及其应用特点;简要介绍分布式光纤传感器。

第14章介绍近年来迅速发展起来的微机械传感器,包括其发展过程、所应用的材料与加工工艺;通过微机械传感器的典型实例说明其特点、发展前景。

第15章对代表传感器发展大趋势的智能化传感器的组成原理、功能和涉及到的基本传感器、应用软件以及发展前景进行扼要讨论,并以一些实例说明它能完成过去传统传感器无法实现的功能。

在第4~15章中都介绍一些测量典型参数的传感器,包括其结构组成、设计思路、应用特点以及误差补偿等。

本教材由北京航空航天大学仪器科学与光电工程学院测控与信息技术系樊尚春教授编著。

教材中的一些内容,是作者近年来在国家自然科学基金“谐振式直接质量流量传感器结构优化及系统实现(69674029)”、“科氏质量流量计若干干扰因素影响机理与抑制(60274039)”、“谐振式硅微结构压力传感器优化设计与闭环系统实现(50275009)”、航空科学基金“谐振式硅微结构压力传感器的热学特性研究(99I51006)”和“谐振式硅微结构压力传感器闭环系统研究(02I51018)”等资助下取得的阶段性研究结果,在此向国家自然科学基金委员会和航空科学基金委员会表示衷心感谢。

在教材编写过程中,参考并引用了许多专家、学者的教材与论著;严谱强教授、李德胜教授审阅了全稿并提出了许多宝贵的意见与建议,在此一并表示衷心感谢。

传感器技术领域内容广泛且发展迅速,由于编著者学识、水平有限,教材中的错误与不妥之处,敬请读者批评指正。

作 者

2004年3月



# 目 录

第 1 章 绪 论 .....	1	2.3.9 非线性迟滞 .....	20
1.1 传感器的作用与功能 .....	1	2.3.10 重复性 .....	20
1.2 传感器的分类 .....	3	2.3.11 综合误差 .....	22
1.2.1 按工作原理分类 .....	3	2.3.12 计算实例 .....	23
1.2.2 按被测量分类 .....	4	2.4 非线性传感器静态性能指标计算的进 一步讨论 .....	26
1.3 传感器技术的特点 .....	5	2.4.1 问题的提出 .....	26
1.4 传感器技术的发展 .....	5	2.4.2 数据的基本处理 .....	26
1.4.1 新原理、新材料和新工艺传感器的 发展 .....	7	2.4.3 误差的描述 .....	27
1.4.2 传感器的微型化、集成化、多功能 化和智能化发展 .....	8	2.4.4 符合度的计算 .....	28
1.4.3 多传感器融合与网络化发展 .....	10	2.4.5 迟滞的计算 .....	28
1.5 传感器技术相关的一些基本概念 .....	11	2.4.6 符合性迟滞的计算 .....	29
1.6 本教材的特点及主要内容 .....	11	2.4.7 重复性的计算 .....	29
思考题与习题 .....	12	2.4.8 综合误差的计算 .....	30
第 2 章 传感器的特性 .....	13	2.4.9 计算实例 .....	31
2.1 传感器静态特性的一般描述 .....	13	2.5 传感器动态特性方程 .....	39
2.2 传感器的静态标定 .....	13	2.5.1 微分方程 .....	39
2.2.1 静态标定条件 .....	14	2.5.2 传递函数 .....	40
2.2.2 传感器的静态特性 .....	14	2.5.3 状态方程 .....	40
2.3 传感器的主要静态性能指标及其计算 .....	15	2.6 传感器动态响应及动态性能指标 .....	41
2.3.1 测量范围与量程 .....	15	2.6.1 时域动态性能指标 .....	41
2.3.2 静态灵敏度 .....	15	2.6.2 频域动态性能指标 .....	47
2.3.3 分辨力与分辨率 .....	16	2.7 传感器动态特性测试与动态模型建立 .....	52
2.3.4 时漂与温漂 .....	16	2.7.1 传感器动态标定 .....	52
2.3.5 传感器的测量误差 .....	17	2.7.2 由实验阶跃响应曲线获取传感器 传递函数的回归分析法 .....	53
2.3.6 线性度 .....	17	2.7.3 由实验频率特性获取传感器传递 函数的回归法 .....	59
2.3.7 符合度 .....	19	2.7.4 应用实例——高频响、低量程的 加速度传感器幅频特性测试及 改进 .....	60
2.3.8 迟 滞 .....	19	2.8 传感器噪声及其减小的方法 .....	64

2.8.1 传感器噪声产生的原因	64	4.3 非线性电位器	101
2.8.2 传感器的信噪比	64	4.3.1 功用	101
2.8.3 传感器低噪声化的方法	65	4.3.2 实现途径	101
思考题与习题	66	4.4 电位器的负载特性及负载误差	103
<b>第3章 基本弹性敏感元件的力学特性</b>	69	4.4.1 电位器的负载特性	103
3.1 概述	69	4.4.2 电位器的负载误差	103
3.2 弹性敏感元件的基本特性	70	4.4.3 减小负载误差的措施	104
3.2.1 刚度与柔度	70	4.5 电位器的结构与材料	106
3.2.2 弹性滞后	70	4.5.1 电阻丝	106
3.2.3 弹性后效与蠕变	70	4.5.2 电刷	106
3.2.4 弹性元件的机械品质因数	71	4.5.3 骨架	108
3.2.5 位移描述	72	4.6 非线性绕式电位器	109
3.2.6 应变描述	73	4.7 典型的电位器式传感器	109
3.2.7 应力描述	74	4.7.1 电位器式压力传感器	109
3.2.8 广义胡克定律	76	4.7.2 电位器式加速度传感器	110
3.2.9 固有频率	76	思考题与习题	111
3.2.10 弹性元件的热特性	77	<b>第5章 应变式传感器</b>	114
3.3 基本弹性敏感元件的力学特性	78	5.1 应变式变换原理	114
3.3.1 弹性柱体	78	5.2 金属应变片	115
3.3.2 弹性弦丝的固有振动	81	5.2.1 结构及应变效应	115
3.3.3 悬臂梁	82	5.2.2 横向效应及横向灵敏度	116
3.3.4 双端固支梁	84	5.2.3 电阻应变片的种类	118
3.3.5 周边固支圆平膜片	84	5.2.4 电阻应变片的材料	119
3.3.6 周边固支矩形平膜片	86	5.2.5 应变片的主要参数	122
3.3.7 周边固支波纹膜片	89	5.3 应变片的动态响应特性	123
3.3.8 E形圆膜片	90	5.3.1 应变波的传播过程	123
3.3.9 薄壁圆柱壳体	93	5.3.2 应变片工作频率范围的估算	124
3.3.10 弹簧管(包端管)	95	5.4 应变片的温度误差及其补偿	126
3.3.11 波纹管	95	5.4.1 温度误差产生的原因	126
3.4 弹性敏感元件的材料	96	5.4.2 温度误差的补偿方法	127
思考题与习题	97	5.5 电桥原理	129
<b>第4章 电位器式传感器</b>	99	5.5.1 电桥的平衡	130
4.1 概述	99	5.5.2 电桥的不平衡输出	130
4.2 线绕式电位器的特性	100	5.5.3 电桥的非线性误差	131
4.2.1 灵敏度	100	5.5.4 四臂受感差动电桥的温度补偿	133
4.2.2 阶梯特性和阶梯误差	100		
4.2.3 分辨率	101		

5.6 典型的应变式传感器·····	133	7.3.5 热电偶的组成、分类及特点 ·····	186
5.6.1 应变式力传感器·····	134	7.4 半导体 P-N 结温度传感器·····	188
5.6.2 应变式加速度传感器·····	142	7.5 其他测温系统·····	189
5.6.3 应变式压力传感器·····	144	7.5.1 全辐射式测温系统·····	189
5.6.4 应变式转矩传感器·····	147	7.5.2 亮度式测温系统·····	189
思考题与习题·····	147	7.5.3 比色式测温系统·····	190
<b>第 6 章 压阻式传感器</b> ·····	150	7.6 应用实例·····	191
6.1 压阻式变换原理·····	150	7.6.1 基于热敏电阻的双功能温度报 警器·····	192
6.1.1 半导体材料的压阻效应·····	150	7.6.2 基于热电阻的气体质量流量传 感器·····	196
6.1.2 单晶硅的晶向、晶面的表示 ·····	151	思考题与习题·····	197
6.1.3 压阻系数·····	152	<b>第 8 章 电容式传感器</b> ·····	199
6.2 扩散电阻的阻值与几何参数的确定 ·····	157	8.1 基本电容式敏感元件·····	199
6.3 典型的压阻式传感器·····	159	8.2 电容式敏感元件的主要特性·····	200
6.3.1 压阻式压力传感器·····	159	8.2.1 变间隙电容式敏感元件·····	200
6.3.2 压阻式加速度传感器·····	165	8.2.2 变面积电容式敏感元件·····	201
6.4 压阻式传感器温度漂移的补偿 ·····	168	8.2.3 变介电常数电容式敏感元件 ·····	203
思考题与习题·····	170	8.2.4 电容式敏感元件的等效电路 ·····	203
<b>第 7 章 热电式传感器</b> ·····	172	8.3 电容式变换元件的信号转换电路 ·····	203
7.1 概 述·····	172	8.3.1 运算放大器式电路·····	204
7.1.1 温度的概念·····	172	8.3.2 交流不平衡电桥·····	204
7.1.2 温 标·····	172	8.3.3 变压器式电桥电路·····	205
7.1.3 温度标准的传递与温度计的 标定、校正·····	173	8.3.4 二极管电路·····	206
7.1.4 测温方法与测温仪器的分类 ·····	174	8.3.5 差动脉冲调宽电路·····	207
7.2 热电阻测温传感器·····	175	8.4 典型的电容式传感器·····	209
7.2.1 金属热电阻·····	175	8.4.1 电容式压力传感器·····	209
7.2.2 半导体热敏电阻·····	177	8.4.2 电容式加速度传感器·····	210
7.2.3 测温电桥电路·····	179	8.5 电容式传感器的结构及抗干扰问题 ·····	210
7.3 热电偶测温·····	180	8.5.1 温度变化对结构稳定性的影响 ·····	210
7.3.1 热电效应·····	180	8.5.2 温度变化对介质介电常数的影响 ·····	211
7.3.2 热电偶的工作原理·····	181		
7.3.3 热电偶的基本定律·····	182		
7.3.4 热电偶的误差及补偿·····	184		

8.5.3 绝缘问题·····	212	·····	248
8.5.4 寄生电容的干扰与防止·····	212	10.1.4 石英晶体的性能·····	249
思考题与习题·····	213	10.1.5 石英压电谐振器的热敏感性·····	249
<b>第9章 变磁路式传感器·····</b>	<b>215</b>	10.2 压电陶瓷·····	250
9.1 电感式变换原理·····	215	10.2.1 压电陶瓷的压电机理·····	250
9.1.1 简单电感式变换原理·····	215	10.2.2 压电陶瓷的压电常数·····	250
9.1.2 差动电感式变换元件·····	220	10.2.3 常用压电陶瓷·····	251
9.2 差动变压器式变换元件·····	221	10.3 聚偏二氟乙烯·····	251
9.2.1 磁路分析·····	221	10.4 压电换能元件的等效电路·····	252
9.2.2 电路分析·····	223	10.5 压电换能元件的信号转换电路·····	253
9.3 电涡流式变换原理·····	223	10.5.1 电荷放大器与电压放大器·····	253
9.3.1 电涡流效应·····	223	10.5.2 压电元件的并联与串联·····	254
9.3.2 等效电路分析·····	224	10.6 压电式传感器的抗干扰问题·····	255
9.3.3 信号转换电路·····	225	10.6.1 环境温度的影响·····	255
9.4 霍尔效应及元件·····	226	10.6.2 环境湿度的影响·····	256
9.4.1 霍尔效应·····	226	10.6.3 横向灵敏度·····	257
9.4.2 霍尔元件·····	228	10.6.4 基座应变的影响·····	257
9.5 典型的变磁路式传感器·····	228	10.6.5 声噪声·····	257
9.5.1 变磁阻式加速度传感器·····	228	10.6.6 电缆噪声·····	258
9.5.2 霍尔式振动位移传感器·····	228	10.6.7 接地回路噪声·····	258
9.5.3 电涡流式振动位移传感器及其应用·····	229	10.7 典型的压电式传感器·····	259
9.5.4 电磁式振动速度传感器及其应用·····	229	10.7.1 压电式加速度传感器·····	259
9.5.5 差动电感式压力传感器·····	230	10.7.2 压电式压力传感器·····	261
9.5.6 力平衡伺服式加速度传感器·····	231	10.7.3 压电式超声波传感器·····	262
9.5.7 磁电式涡轮流量传感器·····	234	10.7.4 压电式温度传感器·····	264
9.5.8 磁栅式位移传感器·····	235	思考题与习题·····	267
9.5.9 感应同步器式位移传感器·····	237	<b>第11章 谐振式传感器·····</b>	<b>269</b>
思考题与习题·····	241	11.1 谐振状态及其评估·····	269
<b>第10章 压电式传感器·····</b>	<b>244</b>	11.1.1 谐振现象·····	269
10.1 石英晶体·····	244	11.1.2 谐振子的机械品质因数Q值·····	271
10.1.1 石英晶体的压电机理·····	244	11.2 闭环自激系统的实现·····	272
10.1.2 石英晶体的压电常数·····	246	11.2.1 基本结构·····	272
10.1.3 石英晶体几何切型的分类·····	248	11.2.2 闭环系统的实现条件·····	273
		11.3 敏感机理及特点·····	274

11.3.1 敏感机理 .....	274	12.4.2 SAW 加速度传感器 .....	301
11.3.2 谐振式传感器的特点 .....	274	12.4.3 SAW 压力传感器 .....	302
11.4 频率输出谐振式传感器的测量方法 比较 .....	274	思考题与习题 .....	304
11.5 谐振弦式压力传感器 .....	276	<b>第 13 章 光纤传感器</b> .....	305
11.5.1 结构与原理 .....	276	13.1 概 述 .....	305
11.5.2 特性方程 .....	276	13.2 光 纤 .....	305
11.5.3 激励方式 .....	277	13.2.1 光纤的结构与种类 .....	305
11.6 谐振筒式压力传感器 .....	277	13.2.2 传光原理 .....	306
11.6.1 结构与原理 .....	277	13.2.3 光纤的集光能力 .....	308
11.6.2 特性方程 .....	278	13.2.4 光纤的传输损耗 .....	309
11.6.3 激励方式 .....	279	13.3 强度调制光纤传感器 .....	311
11.6.4 特性的解算 .....	280	13.3.1 光纤微弯传感器 .....	311
11.7 谐振膜式压力传感器 .....	281	13.3.2 反射式光纤位移传感器 .....	312
11.7.1 结构与原理 .....	281	13.3.3 反射式光纤压力传感器 .....	315
11.7.2 特性方程 .....	282	13.4 相位调制光纤传感器 .....	316
11.8 石英谐振梁式压力传感器 .....	282	13.4.1 相位调制的原理 .....	316
11.8.1 结构与原理 .....	282	13.4.2 相位调制光纤压力传感器 .....	317
11.8.2 特性方程 .....	283	13.4.3 相位调制光纤力传感器 .....	318
11.9 谐振式科里奥利直接质量流量传 感器 .....	284	13.4.4 基于萨格纳克干涉仪的光纤 陀螺 .....	319
11.9.1 结构与工作原理 .....	284	13.5 频率调制光纤传感器 .....	320
11.9.2 信号检测电路 .....	287	13.6 分布式光纤传感器 .....	322
11.9.3 密度的测量 .....	288	思考题与习题 .....	324
11.9.4 双组分流体的测量 .....	288	<b>第 14 章 微机械传感器</b> .....	325
11.9.5 分类与应用特点 .....	289	14.1 概 述 .....	325
思考题与习题 .....	291	14.1.1 微传感器的发展 .....	325
<b>第 12 章 声表面波传感器</b> .....	293	14.1.2 微传感器中应用的材料 .....	326
12.1 概 述 .....	293	14.1.3 微传感器中应用的加工工艺 .....	326
12.2 声表面波叉指换能器 .....	294	14.1.4 微传感器中敏感结构的模型 问题 .....	327
12.2.1 叉指换能器的基本特性 .....	294	14.1.5 微传感器中微弱信号的处理 问题 .....	327
12.2.2 叉指换能器的基本分析模型 .....	296	14.2 硅电容式集成压力传感器 .....	328
12.3 声表面波谐振器 .....	297	14.3 硅电容式微机械加速度传感器 .....	329
12.3.1 结构组成及其工作原理 .....	297		
12.3.2 频率和温度的稳定性 .....	299		
12.4 典型的声表面波传感器 .....	299		
12.4.1 SAW 应变传感器 .....	300		

14.3.1 单轴加速度传感器 .....	329	15.3.1 标度变换技术 .....	347
14.3.2 三轴加速度传感器 .....	330	15.3.2 数字调零技术 .....	348
14.4 微机械陀螺 .....	331	15.3.3 非线性补偿 .....	348
14.4.1 硅电容式表面微机械陀螺 .....	331	15.3.4 温度补偿 .....	348
14.4.2 输出频率的硅微机械陀螺 .....	331	15.3.5 数字滤波技术 .....	348
14.5 微机械磁通门传感器 .....	333	15.4 典型应用 .....	348
14.6 微机械二氧化碳气体传感器 ..	333	15.4.1 智能化差压传感器 .....	348
14.7 微机械科氏质量流量传感器 ..	334	15.4.2 全向空速智能化传感器 ..	350
14.8 毫米波图像传感器 .....	335	15.4.3 智能化结构传感器系统 ..	351
14.9 基于皮拉尼真空计的微小型压力传 感器 .....	336	15.4.4 嵌入式智能化大气数据传感器 系统 .....	352
14.10 硅谐振式压力微传感器.....	337	15.4.5 智能化流量传感器系统 ..	352
14.10.1 热激励硅微结构谐振式压力传 感器.....	337	15.5 发展前景 .....	353
14.10.2 差动输出的微结构谐振式压力 传感器.....	341	思考题与习题 .....	354
思考题与习题 .....	342	附 录 .....	356
<b>第 15 章 传感器技术的智能化发展</b> .....	<b>344</b>	附录 A 基本常数 .....	356
15.1 传感器技术智能化的含义 .....	344	附录 B 国际制词冠 .....	357
15.2 基本传感器 .....	346	附录 C 国际单位制(SI)的主要单位 .....	357
15.3 智能化传感器中的软件 .....	347	附录 D 国际单位制(SI)下空气与常见 液体的物理性质 .....	363
		<b>参考文献</b> .....	<b>364</b>

# 第1章 绪论

基本内容:

- 测量 敏感 电信号
- 传感器的功能
- 传感器的分类
- 传感器技术的特点
- 传感器的新原理、新材料、新功能
- 微机械加工工艺
- 传感器的多功能化
- 传感器的智能化
- 传感器模型及其仿真
- 多传感器融合与传感器网络
- 传感器 仪表 仪器 变送器

## 1.1 传感器的作用与功能

什么是传感器? 其作用是什么? 以两个用于航空机载的压力传感器作为实例进行说明。

实例 1: 电位器式压力传感器(potentiometer pressure transducer), 如图 1.1.1 所示。该传感器的核心部件为真空膜盒, 由它直接感受被测气体压力。气体压力使膜盒产生位移, 经放大传动机构带动电刷在电位器上滑动, 则可从电位器电刷与电源地端间得到相应的输出电压, 因此该输出电压的大小即可反映出被测压力的大小。若想知道被测气体压力与传感器输出电压信号的定量关系, 就必须深入研究、分析传感器的敏感元件, 即真空膜盒自身在气体压力作用下, 其中心位移特性变化的有关规律; 还要研究真空膜盒的几何结构参数和材料参数对这种定量关系的影响规律。在此基础上, 合理设计、选择真空膜盒的有关参数, 以便使所实现的电位器式压力传感器达到较理想的工作状态。

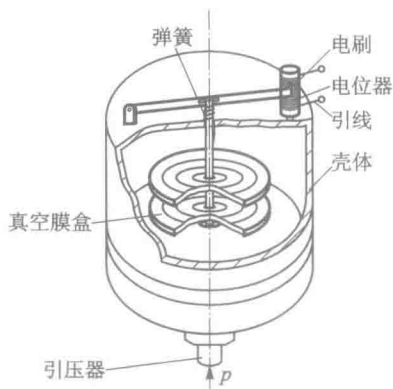


图 1.1.1 电位器式真空膜盒压力传感器

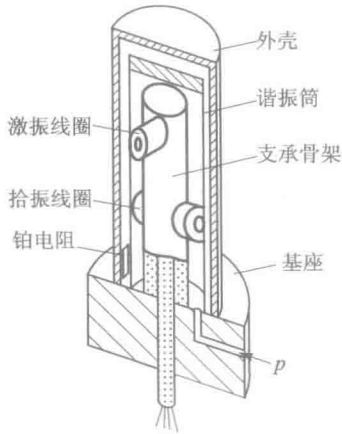


图 1.1.2 谐振筒式压力传感器

实例 2: 谐振筒式压力传感器(resonant cylinder pressure transducer), 如图 1.1.2 所示。它也是用于测量气体压力的, 即测量飞机所在高度的大气静态压力和总压力。谐振筒能够测量气体压力的原理是什么呢? 因为气体压力变化时, 将引起谐振筒的应力变化, 导致其等效刚度发生变化; 这个过程中谐振筒的等效质量几乎没有变化, 因此, 谐振筒的谐振频率发生了变化。所以通过对谐振筒谐振频率的测量就可以得到作用于谐振筒内的气体压力的量值。至于被测气体压力与传感器输出频率信号的定量关系, 就必须深入研究、分析传感器的敏感元件, 即谐振筒自身在气体压力作用下, 其固有振动特性的有关规律; 还要研究谐振筒的几何结构参数和材料参数对这种定量关系的影响规律。在此基础上, 合理设计、选择谐振筒的有关参数, 以便使所实现的谐振筒压力传感器达到较理想的工作状态。

两个实例说明, 传感器直接的作用与功能就是测量, 即获取被测量的信息。利用传感器, 可以实现对被测对象(被测目标)特征参数的测量, 在此基础上进行分析、反馈(监控)、处理, 从而掌握被测对象的运行状态与趋势。

国家标准 GB/T 7665-2005 对传感器(transducer/sensor)的定义是: 能感受被测量并按一定的规律转换成可用输出信号的器件或装置, 通常由敏感元件和转换元件组成。敏感元件(sensing element), 指传感器中能直接感受或响应被测量的部分; 转换元件(transducing element), 指传感器中能将敏感元件感受或响应的被测量转换成适于传输或测量的电信号部分。

根据国标的定义和传感器的内涵, 传感器应当从三个方面来理解与把握, 即

1. 传感器的作用——体现在测量上。获取被测量, 是应用传感器的目的, 也是学习本课程的目的。

2. 传感器的工作机理——体现在其敏感元件上。敏感元件是传感器技术的核心, 也是研究、设计和制作传感器的关键, 更是学习本课程的重点。

3. 传感器的输出信号形式——体现在其适于传输或测量的电信号上。输出信号时需要解决非电量向电信号转换以及不适于传输或测量的微弱电信号向适于传输与测量的可用的电信号转换的技术问题, 反映了传感器技术在自动化技术领域的时代性。

因此, 认识一个传感器就必须从其功能、作用上入手, 分析它是用来测量什么“量”的; 这个“量”为什么能够被测量, 基于什么敏感机理感受被测量; 通过什么样的转换装置或信号调理电路才能够给出可用的电信号输出。

传感器的基本结构组成如图 1.1.3 所示, 其核心是敏感元件。

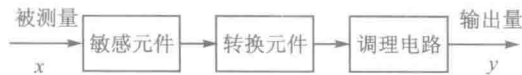


图 1.1.3 传感器基本结构组成示意图

事实上, 人类的日常生活、生产活动和科学实验都离不开测量。从本质上说, 测量的功能就是人们感觉器官(眼、耳、鼻、舌、身)所产生的视觉、听觉、嗅觉、味觉、触觉的延伸和替代。如



果把计算机看作自动化系统的“电脑”，就可以把传感器形象地比喻为自动化系统的“电五官”。可见，传感器技术是信息系统、自动化系统中信息获取的首要环节。如果没有传感器对原始参数进行准确、可靠、在线、实时地测量，那么无论信号转换、信息分析处理的功能多么强大，都没有任何实际意义。

在信息技术领域，传感器是源头。没有传感器，就不能实现测量；没有测量，就没有科学，就没有技术。因此，大力发展传感器技术在任何领域、任何时候都是重要的和必要的。

## 1.2 传感器的分类

传感器主要按其工作原理和被测量来分类。

### 1.2.1 按工作原理分类

传感器按其敏感的工作原理，一般可分为物理型、化学型和生物型三大类，如图 1.2.1 所示。



图 1.2.1 传感器的分类

物理型传感器是利用某些敏感元件的物理性质或某些功能材料的特殊物理性能制成的传感器。如利用金属材料在被测量作用下引起的电阻值变化的应变效应的应变式传感器；利用半导体材料在被测量作用下引起的电阻值变化的压阻效应制成的压阻式传感器；利用电容器在被测量的作用下引起电容值的变化制成的电容式传感器；利用磁阻随被测量变化的简单电感式、差动变压器式传感器；利用压电材料在被测力作用下产生的压电效应制成的压电式传感器等。

物理型传感器又可以分为结构型传感器和物性型传感器。

结构型传感器是以结构(如形状、几何参数等)为基础，利用某些物理规律来感受(敏感)被测量，并将其转换为电信号实现测量的。例如电容式压力传感器，必须有按规定参数设计制成的电容式敏感元件；当被测压力作用在电容式敏感元件的动极板上时，引起电容间隙的变化导致电容值的变化，从而实现对压力的测量。又比如谐振式压力传感器，必须设计制作一个合适的感受被测压力的谐振敏感元件；当被测压力变化时，改变谐振敏感结构的等效刚度，导致谐振敏感元件的固有频率发生变化，从而实现对压力的测量。

物性型传感器就是利用某些功能材料本身所具有的内在特性及效应感受(敏感)被测量，并转换成可用电信号的传感器。例如利用半导体材料在被测压力作用下引起其内部应力变化导致其电阻值变化制成的压阻式传感器，就是利用半导体材料的压阻效应而实现对压力测量的；利用具有压电特性的石英晶体材料制成的压电式压力传感器，就是利用石英晶体材料本身具有的正压电效应而实现对压力测量的。

一般而言，物理型传感器对物理效应和敏感结构都有一定要求，但侧重点不同。结构型传