

单车维修养护宝典

(公路车·山地车)

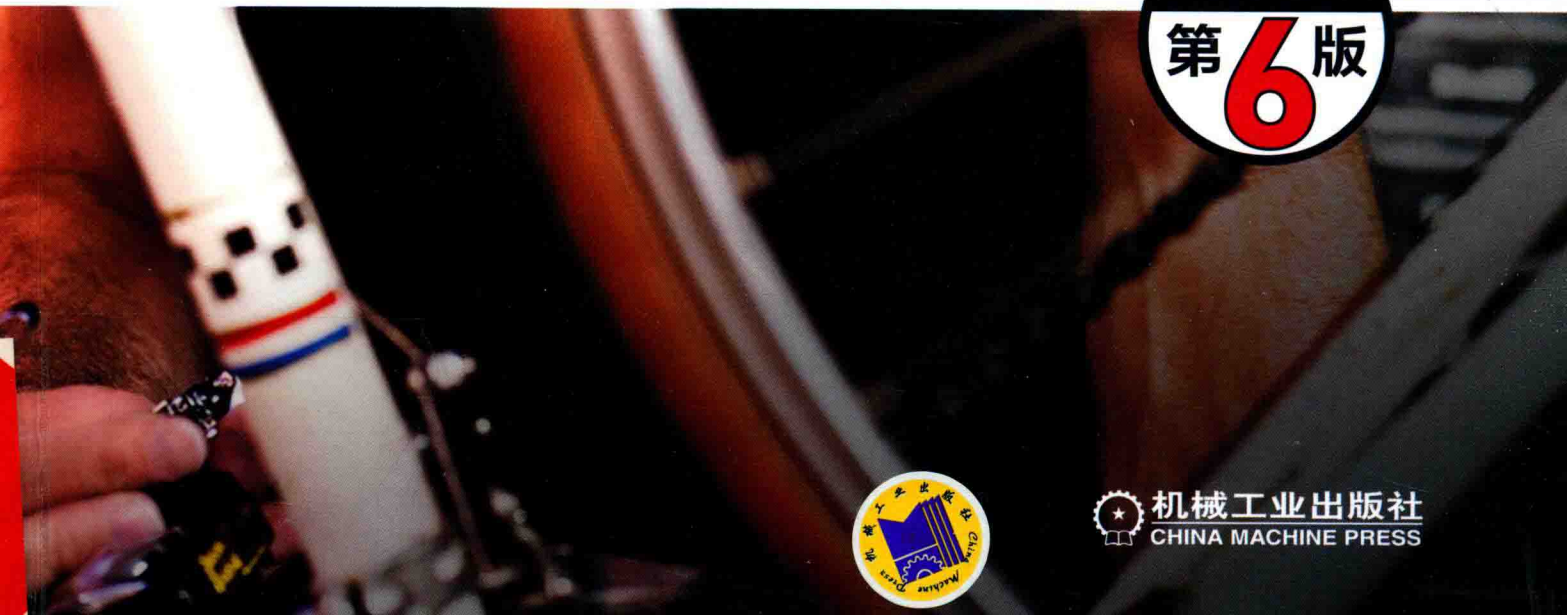
[美] 托德·唐斯(Todd Downs) 著

潘震 徐娟 张光准 译

The *Bicycling* Guide To Complete Bicycle Maintenance & Repair
(For Road & Mountain Bikes)

原书

第6版



机械工业出版社
CHINA MACHINE PRESS

The Bicycling Guide to Complete Bicycle Maintenance & Repair
For Road & Mountain Bikes

单车维修养护宝典

(公路车·山地车)

(原书第6版)

[美]托德·唐斯 (Todd Downs) 著
潘震 徐娟 张光淮 译

机械工业出版社

本书是运动自行车维修与养护领域的经典畅销书，内容专业、实用，讲解清晰、细致，书中配有大量现场维修与养护高清图片，并以特写形式展示“师傅不传之秘”的操作要领。按照书中的操作步骤和详细提示，车友可轻松掌握运动自行车的整车调校，机构及配件的维修保养等全套技术。同时，书中还收录了大量专业的数据图表，可加深车友对运动自行车各类参数的认知和理解，使自己动手，打造一辆独具个性的运动自行车不再遥不可及。

本书是运动自行车爱好者必备的手边书，无论你是初级车友、资深玩家，或是专业车店技师，在维修和养护自行车时，都能从中快速找到你所要的答案。

THE BICYCLING GUIDE TO COMPLETE BICYCLE MAINTENANCE & REPAIR FOR ROAD & MOUNTAIN BIKES by Todd Downs

© 2010 by Rodale Inc.

Published under license from Rodale Inc.

本书中文简体字版由机械工业出版社出版，未经出版者书面允许，本书的任何部分不得以任何方式复制或抄袭。版权所有，翻印必究。

北京市版权局著作权合同登记 图字：01-2014-0459号。

图书在版编目（CIP）数据

单车维修养护宝典：公路车·山地车/（美）唐斯（Downs, T.）著；潘震，徐娟，张光准译. —北京：机械工业出版社，2015.4

书名原文：The bicycling guide to complete bicycle maintenance & repair
ISBN 978-7-111-49948-0

I. ①单… II. ①唐…②潘…③徐…④张… III. ①自行车—维修
IV. ①U484.07

中国版本图书馆CIP数据核字（2015）第075552号

机械工业出版社（北京市百万庄大街22号 邮政编码100037）

策划编辑：张敬柱 张 建 责任编辑：林运鑫

责任校对：张 薇 责任印制：李 洋

保定市中国画美凯印刷有限公司印刷

2016年8月第1版第1次印刷

210mm × 275mm · 23.25印张 · 538千字

标准书号：ISBN 978-7-111-49948-0

定价：69.80元

凡购本书，如有缺页、倒页、脱页，由本社发行部调换

电话服务

网络服务

服务咨询热线：010-88361066

机工官网：www.cmpbook.com

读者购书热线：010-68326294

机工官博：weibo.com/cmp1952

010-88379203

金书网：www.golden-book.com

封面无防伪标均为盗版

教育服务网：www.cmpedu.com

我第一次安装新链条（或者缠把带、换刹车块、紧碗组……）时，本书的作者、职业技师Todd Downs都在我身边，指导我做好每一步工作。至少我是这么觉得的，因为被折了无数角的、满是油污的《单车维修养护宝典（公路车·山地车）（第5版）》就躺在工作台上。

自行车是一种简约而美丽的机器，它的基本设计100多年来一直没有改变。然而，一辆自行车由上百个零部件组成，每年都有新的车型出现，新的零部件都需要新的工具和技术来安装和维护。而对我们这种对机械毫无兴趣的人来说，任何一辆自行车，无论新老，看起来都很吓人。

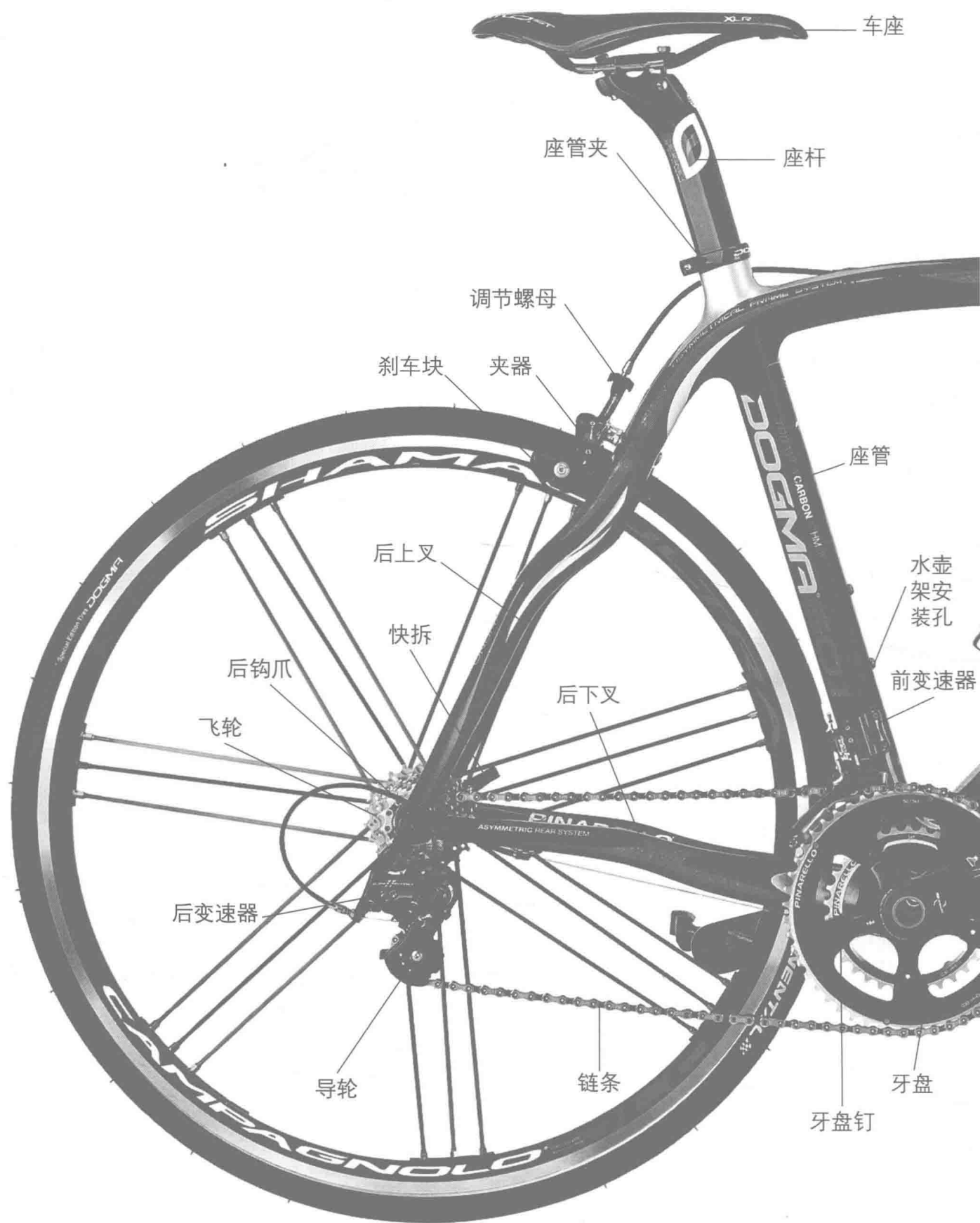
然而，通过这么多年我了解到，你越了解你的自行车，骑车的乐趣就越大，因为你能够拥有一台调校得更好、性能更优异的机器。你也能节省时间，当然也能省钱，因为周末你不用坐在车店里，看着技师给你修车了。对于很多人来说，保养自行车可以成为一种消遣，因为第一次成功调节变速器、第一次矫正车轮或设定避震器所带来的满足感，绝不亚于在比赛中取得冠军的喜悦。

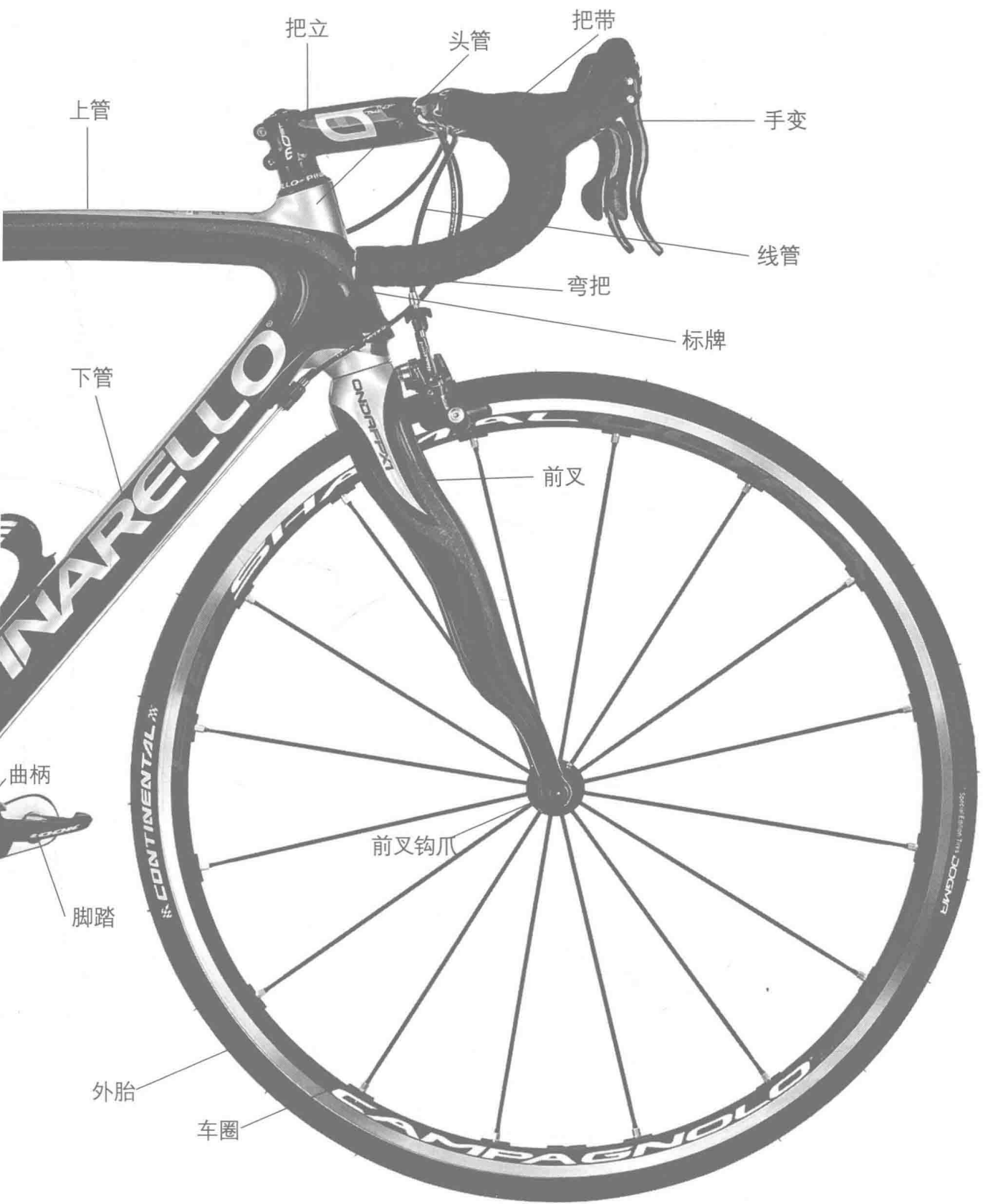
无论你的技术水平如何，也不管你骑什么样的自行车——从最新式的碳纤维自行车到已经积满灰尘的老式自行车，你都能找到维修养护的方法。Todd，作为美国队和Mavic队的职业技师，在本书第5版的基础上增加了大量的新内容。这是一本真正的单车维修养护宝典。书中，Todd会介绍自行车的所有部分，告诉你每个部分都具有什么样的功能，解释它们如何联合起来让你的自行车能骑。你将会学到哪些工具和材料是必备的，哪些虽然可能不是，但却可以提高维修养护速度和精确度，让工作更轻松。Todd还介绍了最基本和最专业的技术，告诉你如何清洁、检查、润滑、调节，让你的自行车保持最佳状态。

自行车技师的手艺，虽然已经发展并记录了超过100年，但是和其他传统技艺一样，仍然主要通过师徒关系一代代传承下来。从这个角度来看，你不仅会受益于Todd的知识，而且还会学到众多职业技师的知识和经验。可以说，一书在手，别无所求。

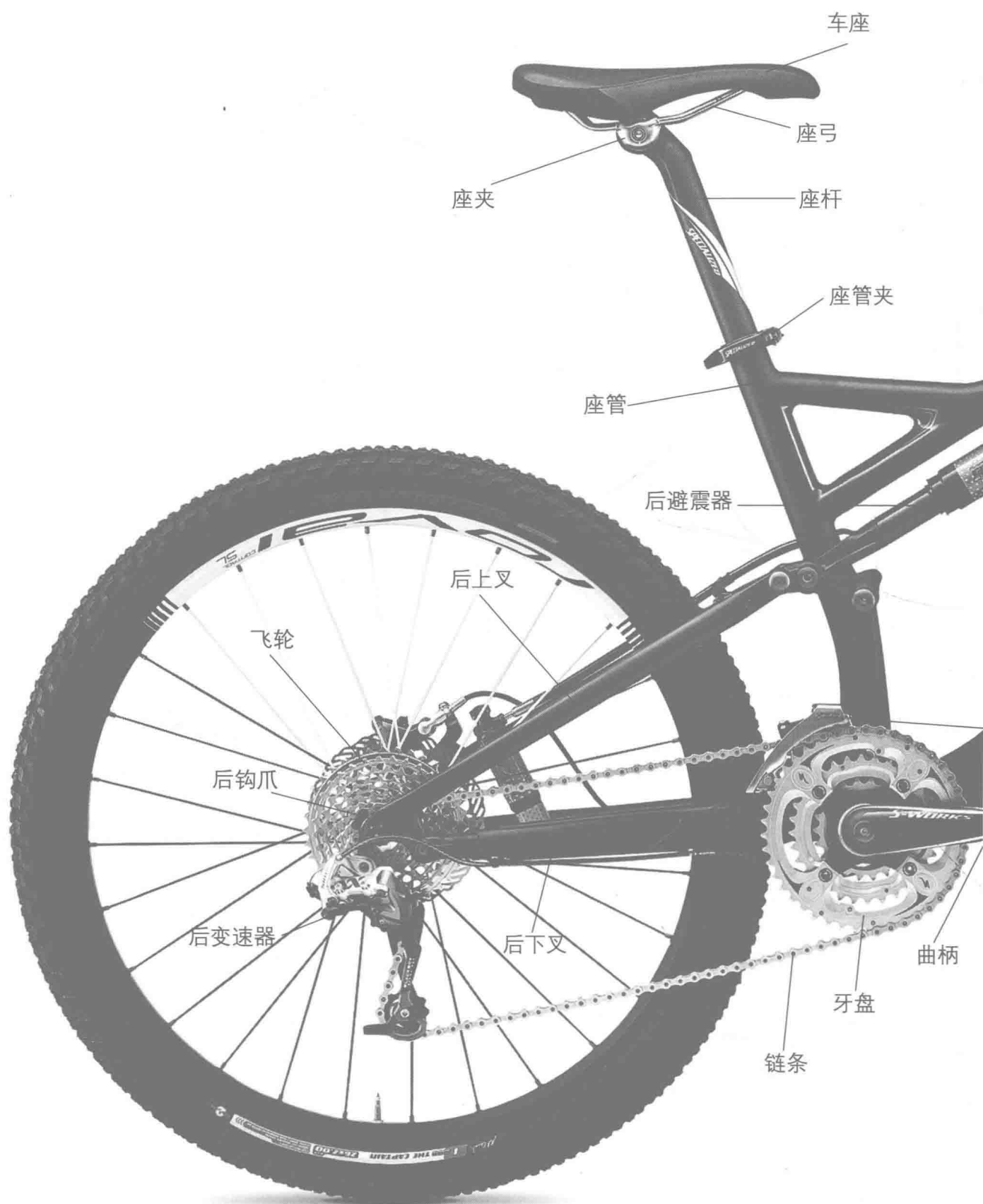
劳伦·慕尼
《Bicycling》主编

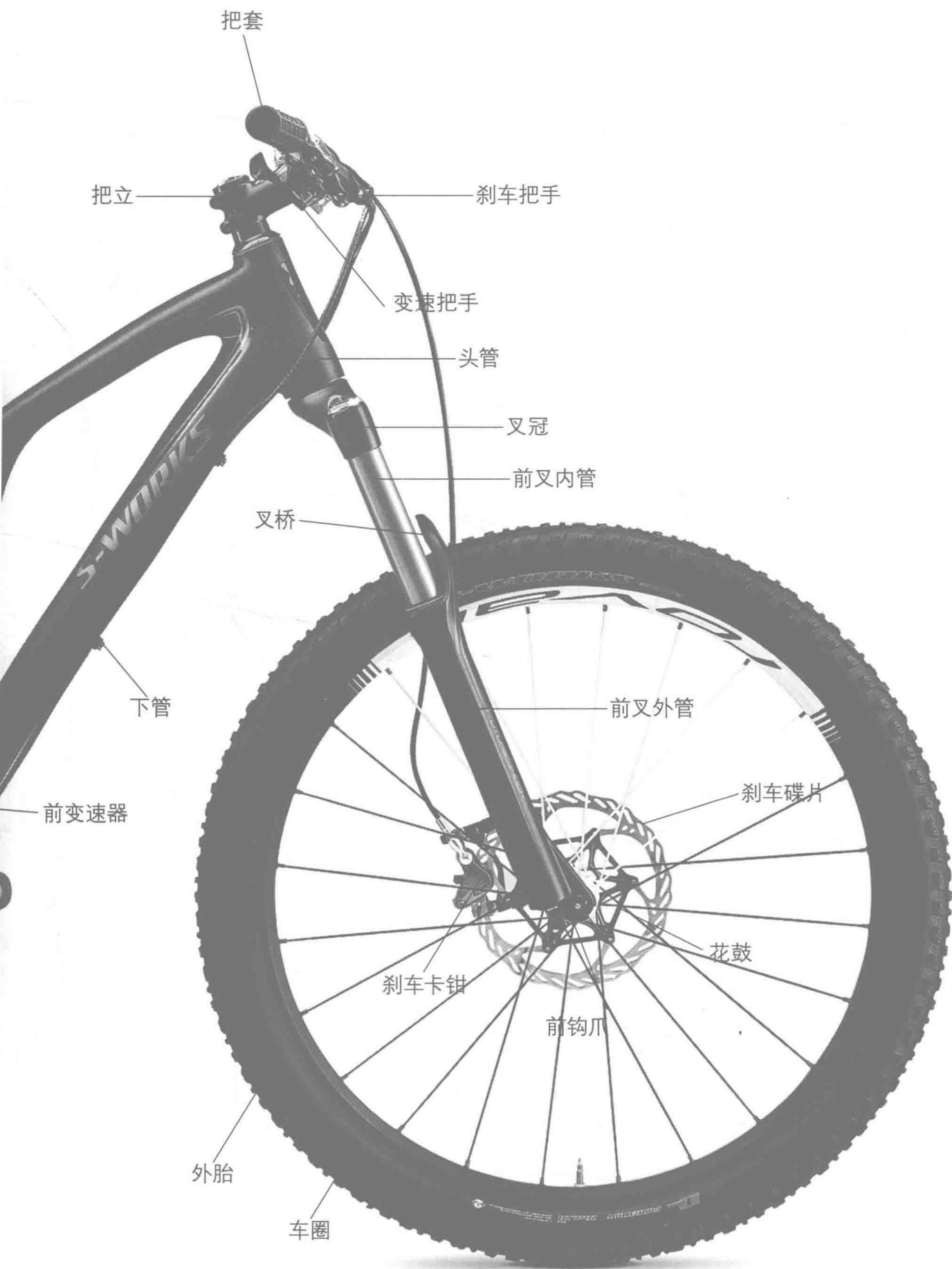
公路自行车图解



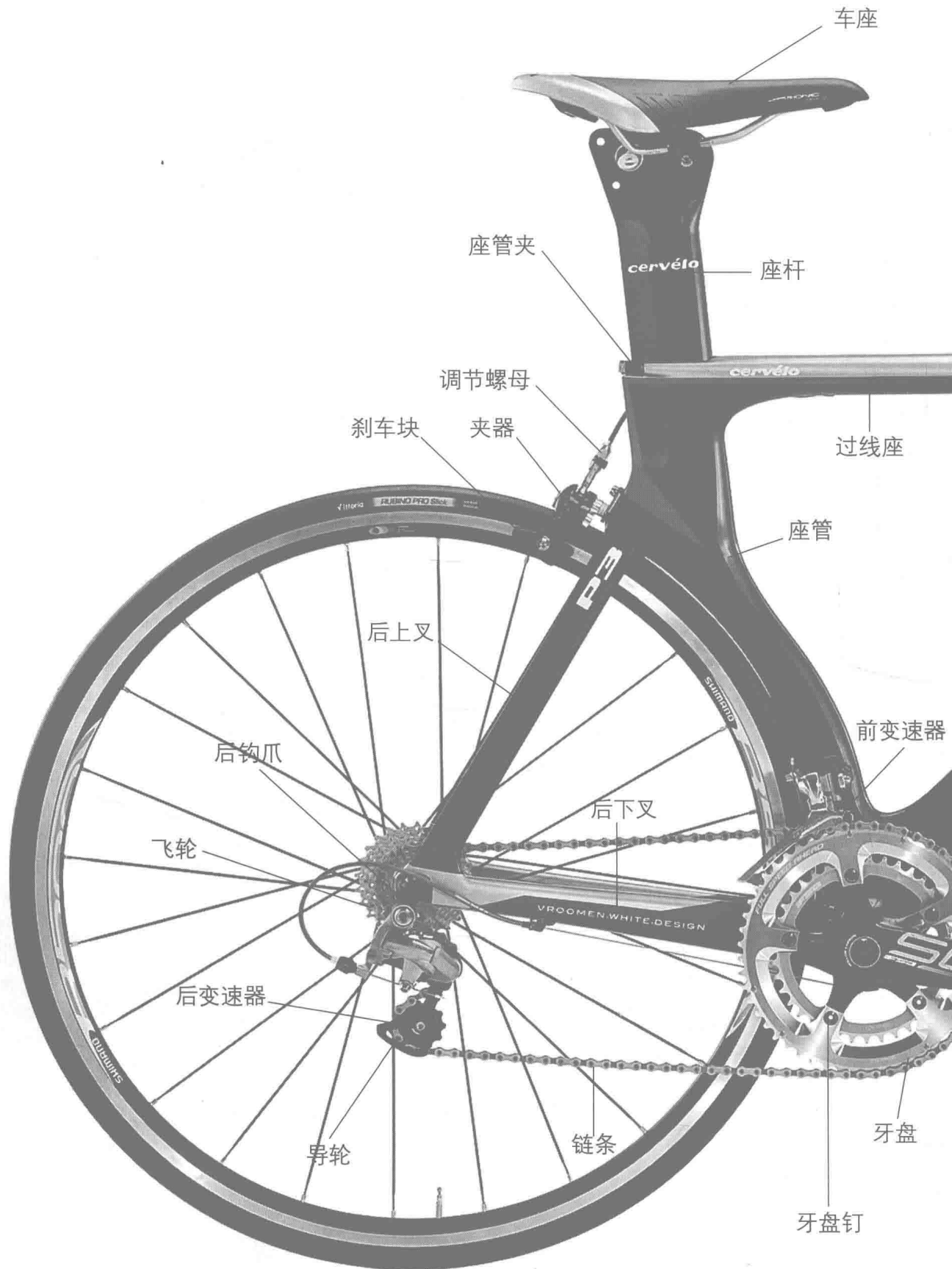


山地车图解



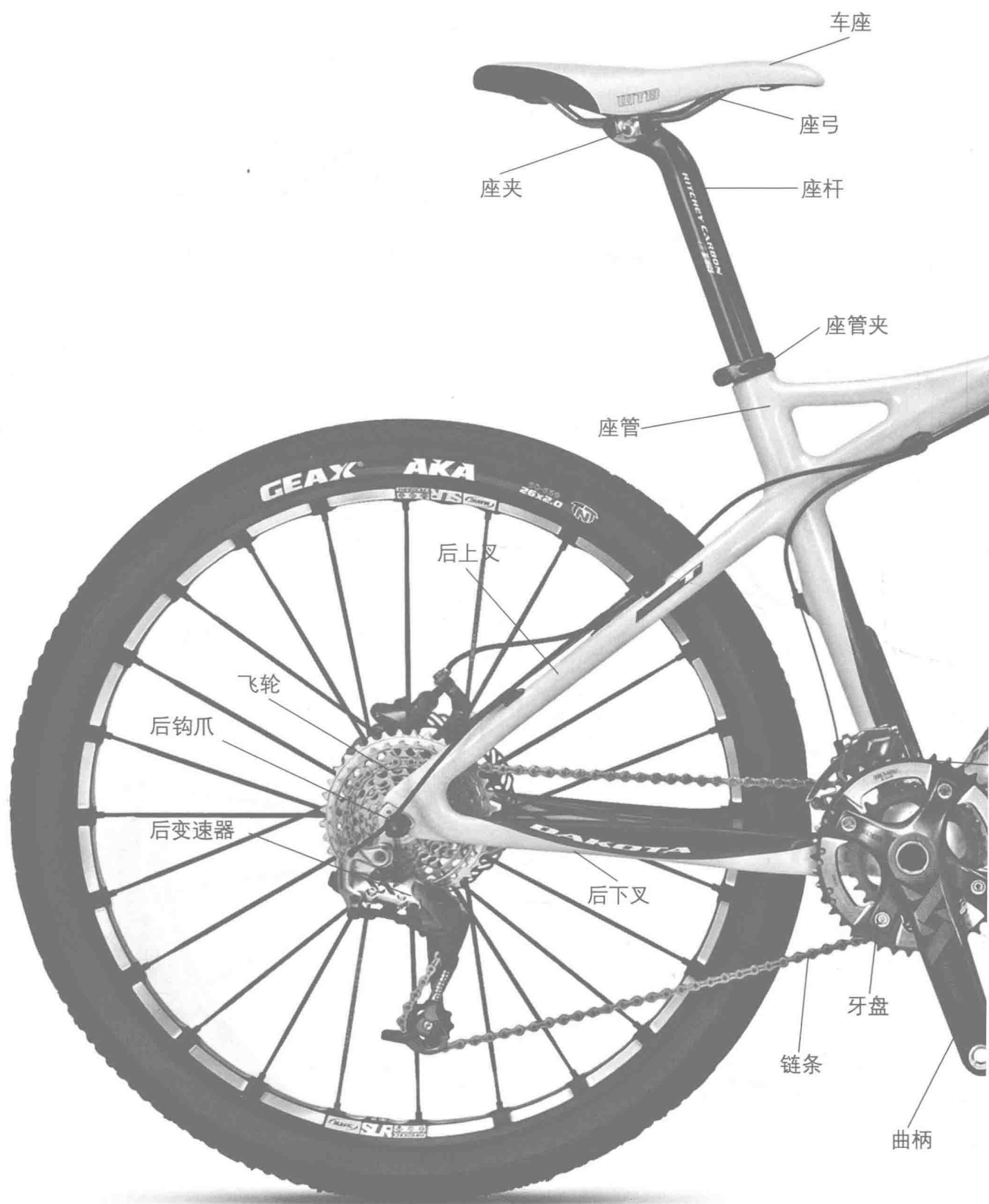


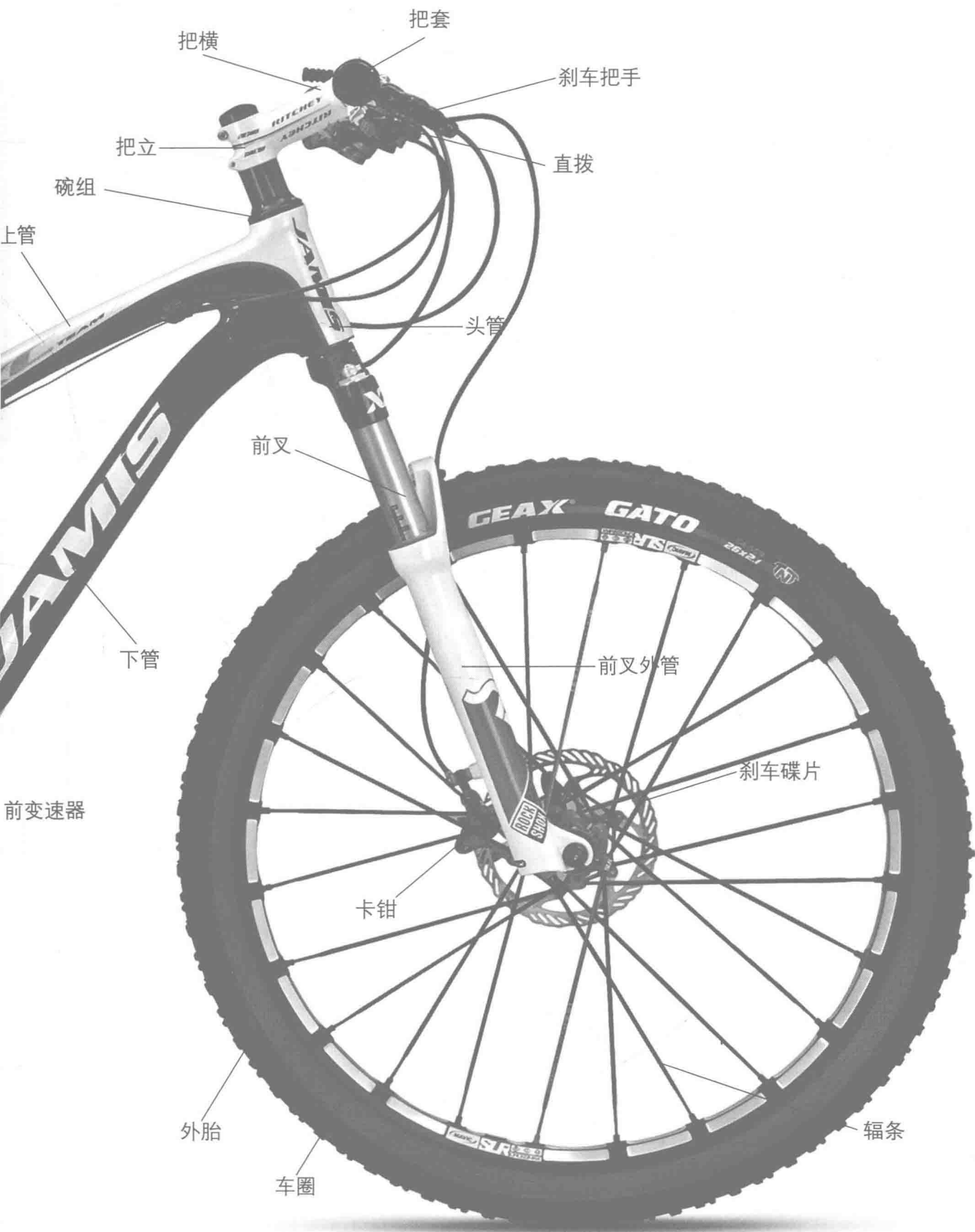
铁三车/计时车图解





硬尾山地车图解

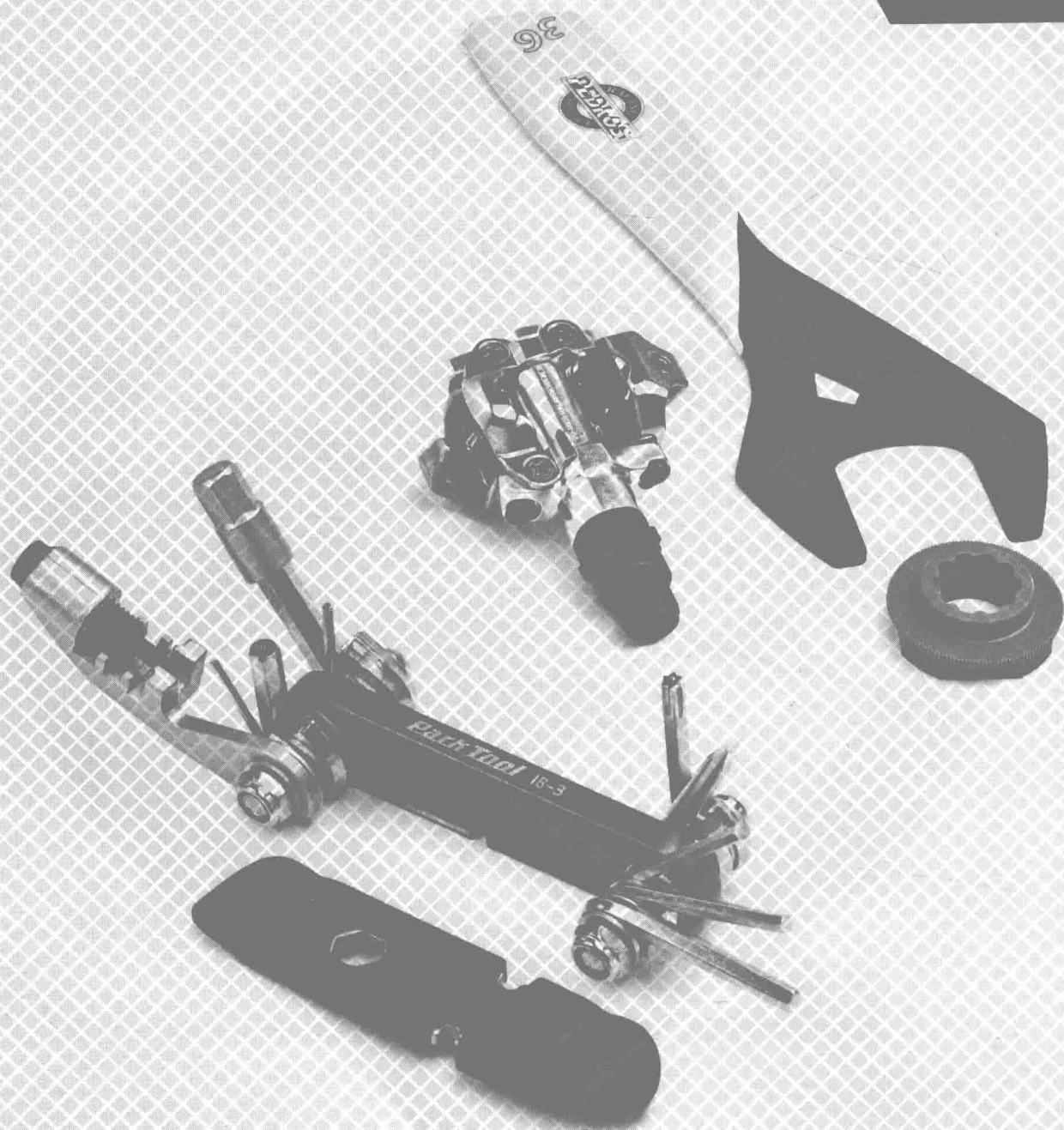




家庭自行车 维修

1

第一章



目 录

序

第一章

家庭自行车维修

骑车应养车	1
打造自己的维修空间	2
通过预防性维护避免出现问题	6
不要做理论家	12
自行车维修与保养的基本原则	12
自行车装箱	12
• 自行车装箱	13

第二章

车架

车架术语	17
车架的历史	18
车架材料	19
车架几何基础	22
人车匹配	26
车架保养	27
基本车架校正检查	29
车架重新喷漆	30
划算的投资	31

第三章

避震系统

避震前叉	33
后避震系统	35
长行程自行车	36
避震器的调整	37
避震器的通用技巧	39
答疑解惑	40
• 避震器调整基础	41

第四章

车轮与轮胎

什么样的车轮才算好车轮?	44
车轮的选择	45
车轮与自行车的兼容性	47
特殊用途的车轮	51
系统还是传统?	52
车轮的保养与维修	52
车轮的安装与拆卸	54
外胎的安装和内胎的修补	55
真空胎	58
管胎的安装和修理	60
车轮基础	61
车轮和轮胎的紧急维修	63
车轮的编制	64
答疑解惑	66
• 车轮的拆卸和重新安装	68
• 开口胎的拆卸、修理和重新安装	70
• 真空胎的拆卸、修理和重新安装	74
• 管胎的拆卸、修理与重新安装	77
• 轮圈的保养和维护	80
• 辐条的维修和替换	82
• 编织新轮组	84
• 调圈	88

第五章

花鼓

花鼓的结构	91
检查花鼓的调节	93
调节花鼓	93
花鼓大修	94
特殊的花鼓提示	96
购买新花鼓	96
答疑解惑	97
• 调节散珠花鼓	98
• 散珠花鼓的检修	100
• 超大轴杆尺寸的Campagnolo花鼓的检修	

和调节	103
• 润滑密封卡式轴承	106

第六章

牙盘组 107

中轴 108

认识中轴类型 111

更换牙盘组 111

准备五通 113

牙盘组和中轴大修 113

安装一体式中轴组 115

轴挡轴碗式中轴的拆卸 116

安装轴挡轴碗式中轴 117

安装曲柄(臂) 118

牙盘组的保养 118

答疑解惑 119

- 拆卸和安装Shimano双体牙盘组
(XTR FC—M970型牙盘组除外) 120
- 拆卸和安装Shimano XTR FC—M970
型牙盘组 122
- 拆卸和安装SRAM及Truvativ GXP
牙盘组 124
- 拆卸和安装FSA外置式牙盘组 126
- 拆卸和安装Campagnolo及Fulcrum
品牌的Ultra-Torque类型牙盘组 128
- BB30的拆卸与安装 130
- Shimano Octalink的拆卸与安装 132
- 一体式密封中轴组的安装 134
- 牙盘的维护 136
- 轴挡轴碗结构五通的调校 138
- 轴挡轴碗结构五通的拆卸 140

第七章

卡式飞轮与旋式飞轮 146

卡飞与旋飞的区别 147

选择正确的飞轮 148

清洁与润滑飞轮 149

拆卸旋飞 150

拆卸卡飞 151

安装旋飞 152

专门保养情况 152

答疑解惑 152

 • 卡飞与旋飞保养基础 154

 • 卡飞的拆卸与分解 156

 • 旋飞的拆卸与更换 157

第八章

链条 159

链条的识别 160

保养链条的时机 161

截断1/8英寸链条 164

截断3/32英寸链条 164

清洗并润滑链条 166

重新组装链条 167

答疑解惑 168

 • 魔术扣变速链条的组装与拆卸 169

 • 链条的保养与维修 170

第九章

变速把手 172

变速把手的位置 173

基本变速把手的设计 174

拆卸变速把手 175

维修变速把手 176

安装变速把手 177

答疑解惑 178

 • 公路自行车手变的安装 179

 • Shimano Dura Ace Di2电子变速套件
的安装与设置 182

 • 山地自行车转把的安装、拆卸与维修 188

 • 山地自行车指拨变速把手的安装、
拆卸与维修 190

 • 焊接式变速把手的安装 191

• 把端变速把手的安装	193	制作碗组密封圈	225
		调节	225
		彻底维修	227
		安装新碗组	230
		碗组快速维修	231
		答疑解惑	232
		• 有牙碗组的调节	233
		• 有牙碗组的彻底维修	234
		• 无牙碗组的调节和彻底维护	238
第十章		第十三章	
前变速器	195	刹车系统	240
前变速器的工作原理	196	刹车的主要类型	241
选择前变速器	196	液压碟刹	241
拆卸、安装与调节	197	机械（线拉）碟刹	244
特殊问题的调节方法	198	圈式刹车	247
保养前变速器	199	刹车线管	248
自我调整前变速器	199	购买合适的刹车	248
答疑解惑	199	安装刹把	249
• 前变速器的基本保养	200	安装刹车	251
• 前变速器的安装	202	中拉式刹车、吊刹以及U刹	253
• 前变速器的调节	204	刹车的校正	254
		一些常见问题的解决方法	255
第十一章		日常维护流程	256
后变速器	206	刹车故障的处理方法	256
后变速器的类型	207	碟刹答疑解惑	256
后变速器的工作原理	207	圈刹答疑解惑	257
选择新的后变速器	210	• 手变和刹车线的安装	259
安装后变速器	210	• 副刹把的安装方法	260
维护	211	• 山地车刹把和刹车线的安装	264
变速线和链条的调节	213	• 公路刹把的更换	265
安装	213	• 侧拉式刹车的安装	267
调节	213	• 碟刹维护基础	269
改装和配件	214	• 液压和机械（线拉）碟刹卡钳的安装和调试（Avid及类似产品）	271
答疑解惑	214	• 液压碟刹的安装和调试（Hayes及类似产品）	273
• 后变速器的拆卸和安装	215		
• 后变速器的清洁和润滑	217		
• 后变速器的调节	219		
第十二章			
碗组	221		
碗组类型和基本零件	222		
购买碗组	224		

• 液压碟刹的安装和调试 (Shimano、Hope、Magura及类似产品)	275	整合型座杆	309
• 直拉式刹车 (V刹) 的调试	277	座垫倾角	310
• 刹车块的维护	278	座垫高度	310
• 中拉式刹车的安装	282	前后位置	311
• 吊刹的安装和调试	284	答疑解惑	311
• U刹的调试	286	• 座垫的安装和调整	313
第十四章		第十六章	
把横与把立	288	脚踏	317
正确的把立	289	脚踏的类型	318
选择把横	291	脚踏的一般特性	319
安装把横和把立	293	保证自锁脚踏工作	320
添加把横衬垫	294	保养脚踏的时机	321
安装刹把	295	拆卸脚踏	322
缠绕把带	295	清洁和润滑	322
安装山地把套	295	脚踏的调节	323
调整把横和把立	296	答疑解惑	323
答疑解惑	298	• 山地自锁脚踏的保养	325
• 无牙碗组类把立的安装和拆卸	298	• 卡式轴杆的保养	327
• 把横和把立的调整	301	• 传统脚踏的维修与保养	329
• 缠绕把带	303		
 		第十七章	
第十五章		档位	331
车座与座杆	305	术语	332
座垫基本构造	306	变速系统的简化	333
座垫	307	修改传动装置	334
座垫的选择	307	组装	336
座杆	308	档位图表	337
		中英对照术语表	346