



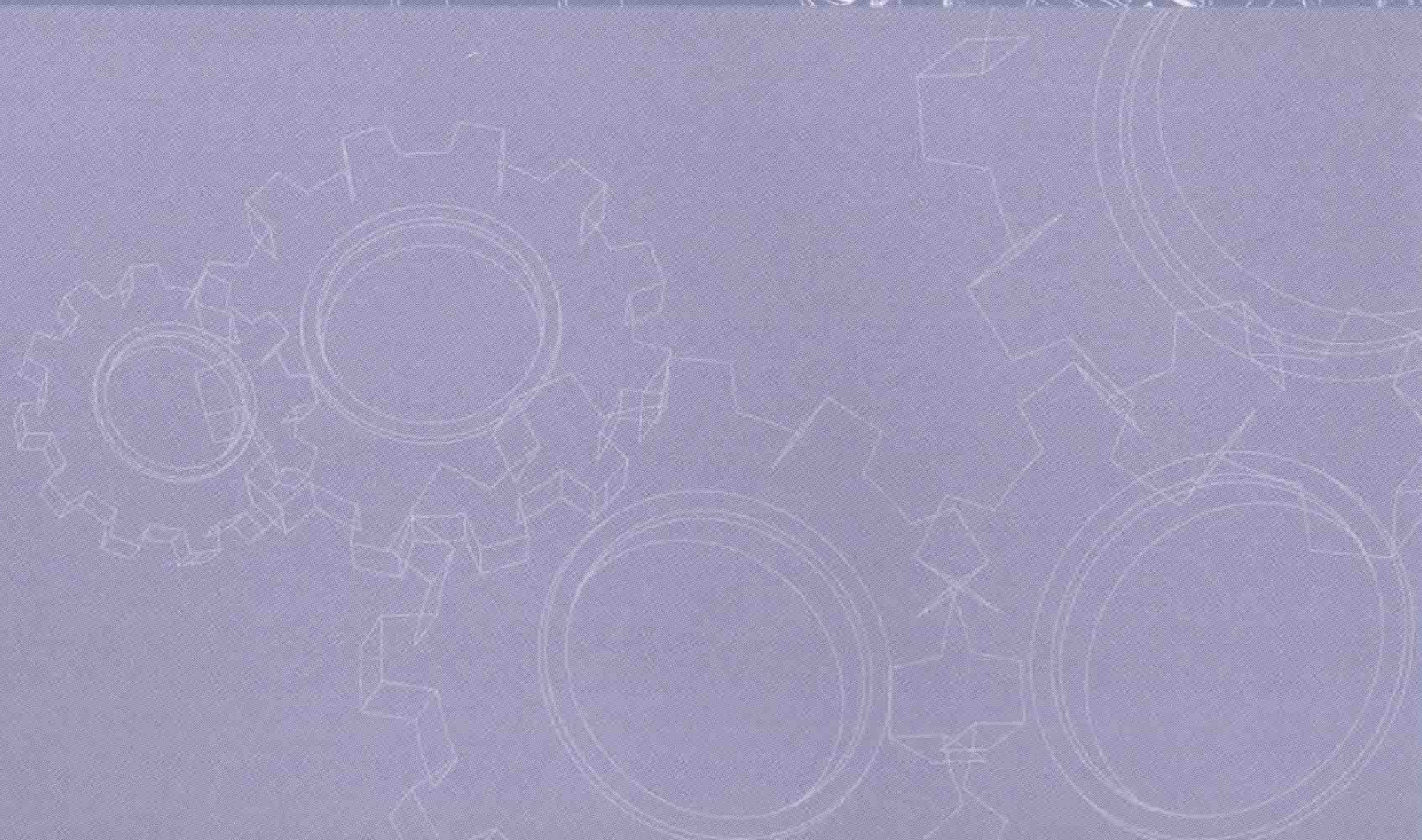
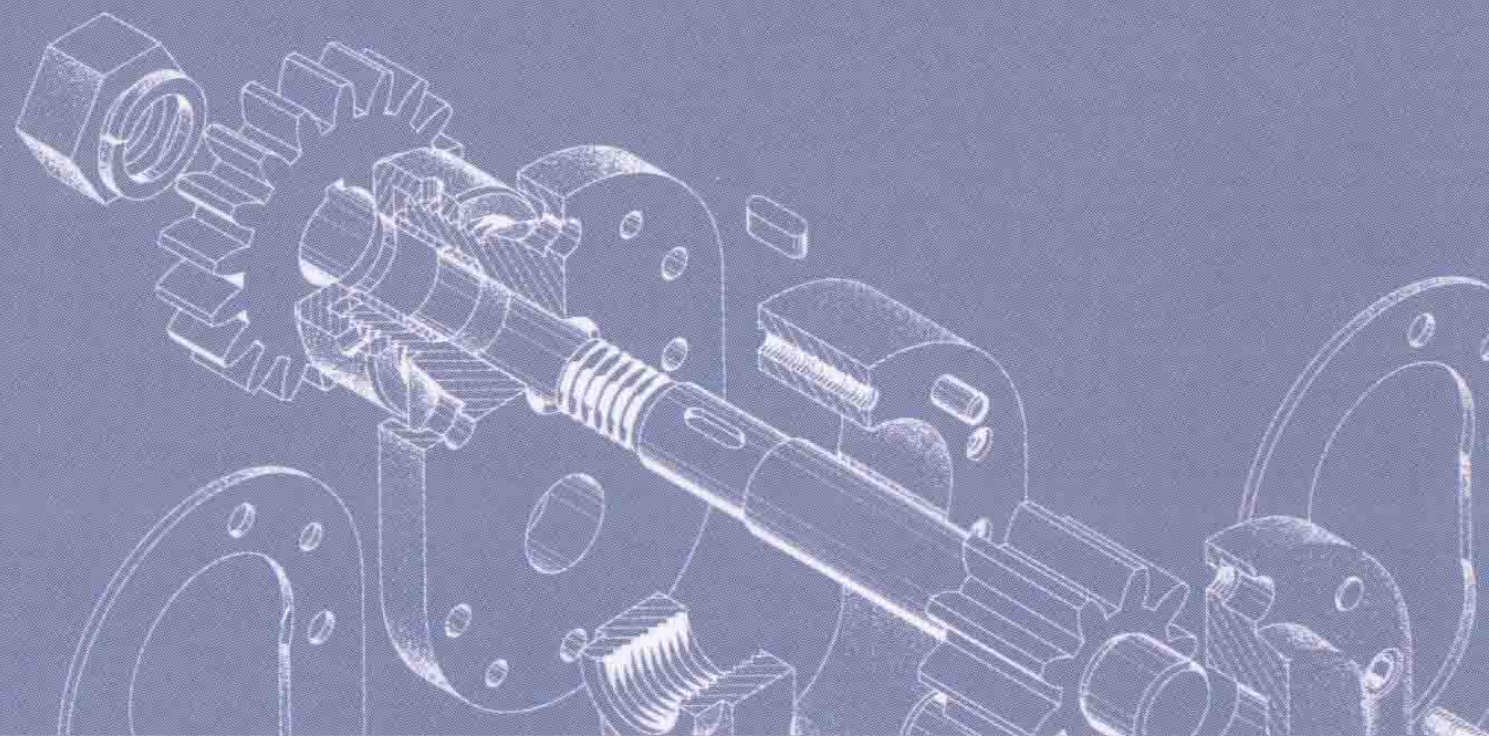
普通高等教育“十一五”国家级规划教材

画法几何及机械制图 习题集

机械类专业适用 第七版

华中科技大学等院校 编

李喜秋 阮春红 胥北澜 何建英 主编



高等教育出版社

普通高等教育“十一五”国家级规划教材

画法几何及机械制图习题集

Huafa Jihe ji Jixie Zhitu Xitiji

机械类专业适用

第七版

华中科技大学等院校 编

李喜秋 阮春红 胥北澜 何建英 主编

高等教育出版社·北京

内容提要

本习题集与华中科技大学等院校编《画法几何及机械制图》(第七版)配套使用。

本习题集是根据教育部高等学校工程图学教学指导委员会 2015 年制定的《普通高等学校工程图学课程教学基本要求》及近年来发布的有关国家标准《技术制图》《机械制图》等,吸取近年来教学改革的成功经验以及专家和广大使用者的意见,在第六版的基础上修订而成的。主要内容有制图的基本知识,投影法概述和点的投影,直线的投影,平面的投影,直线与平面、平面与平面的相对位置,曲线与曲面的投影,立体及平面与立体表面的交线,直线与立体表面的交点、两立体表面的交线,组合体的视图和尺寸,机件形状的常用表达方法,轴测图,机械图概述,螺纹紧固件、齿轮、弹簧和焊接件等的画法,零件图,装配图,立体表面的展开,AutoCAD 绘图软件,Inventor 三维软件等。

本习题集可作为高等学校本科机械类各专业画法几何及机械制图课程的教材,也可供其他类型学校相关专业的师生以及工程技术人员参考。

图书在版编目(CIP)数据

画法几何及机械制图习题集 / 李喜秋等主编; 华中科技大学等院校编. —7 版. —北京: 高等教育出版社, 2016.9

机械类专业适用

ISBN 978-7-04-046169-5

I. ①画… II. ①李… ②华… III. ①画法几何—高等学校—习题集②机械制图—高等学校—习题集 IV. ①TH126-44

中国版本图书馆 CIP 数据核字 (2016) 第 198588 号

策划编辑 肖银玲
责任校对 殷 然

责任编辑 肖银玲
责任印制 耿 轩

封面设计 张 楠

版式设计 马 云

出版发行 高等教育出版社
社 址 北京市西城区德外大街 4 号
邮政编码 100120
印 刷 大厂益利印刷有限公司
开 本 787mm×1092mm 1/16
印 张 13.75
字 数 330 千字
插 页 2
购书热线 010-58581118
咨询电话 400-810-0598

网 址 <http://www.hep.edu.cn>
<http://www.hep.com.cn>
网上订购 <http://www.hepmall.com.cn>
<http://www.hepmall.com>
<http://www.hepmall.cn>
版 次 1975 年 5 月第 1 版
2016 年 9 月第 7 版
印 次 2016 年 9 月第 1 次印刷
定 价 25.00 元

本书如有缺页、倒页、脱页等质量问题,请到所购图书销售部门联系调换
版权所有 侵权必究
物料号 46169-00

8230931

第七版序

本习题集是在 2008 年第六版的基础上修订而成的。

为满足当前教学需要，本次修订配套制作了电子版习题及其解答课件，与本习题集同时出版。

本次修订在内容上有下列变动：（1）为了更好地衔接，第七章增加了由多个截平面组成切口的题目。（2）删除了第十七章计算机图学的题目。（3）订正了某些题目结构或投影上的错误，整体更加完美而独特。此外，本习题集一如既往地紧跟最新发布的国家标准《技术制图》《机械制图》和有关的技术标准。

本版仍保留了前六版的特点：题目力求出得“活”，思路开阔而具有启发性，注意加强画法几何与机械制图之间的联系。

为了适应学生学习上的不同需要，在难度较大或超前的题目上标注“*”号。序后附有制图作业的标题栏。

参加本版修订的人员有华中科技大学朱冬梅（第九、十、十一、十六章）、胥北澜（第五、七、八章）、何建英（第一、十三、十八、十九章）、李喜秋（第二、三、四章）、阮春红（第六、十二、十四、十五章），由李喜秋、阮春红、胥北澜、何建英任主编。

北京科技大学窦忠强教授对本版进行了认真审阅，在此表示衷心的感谢。

曾参加前六版编写和修订工作，但未能参加本次修订的人员还有：李国生、叶秉钧、杨华、梁克定、江天一、章乃康、王贵义、李爱华、李诚涯、胡汝权、罗朝琛、谭振武、谢植虞、张玉禧、蒋继贤、杜梅先、吴崇仁、邝树芳、陈仲源、陈南清、张一钟、胡瑞安等。庞小勤同志承担了前五版的部分描图工作。值此第七版出版之际，向他们表示衷心的感谢和祝福。

本习题集自 1975 年发行第一版以来，得到了华中科技大学制图课程组及各方读者的关怀和帮助，使本习题集得以不断改进。在此，我们对所有参加过本习题集编写的同仁表示衷心的感谢。

限于水平，本习题集仍会有不尽人意之处，恳请读者及教师提出宝贵意见和建议。

编者

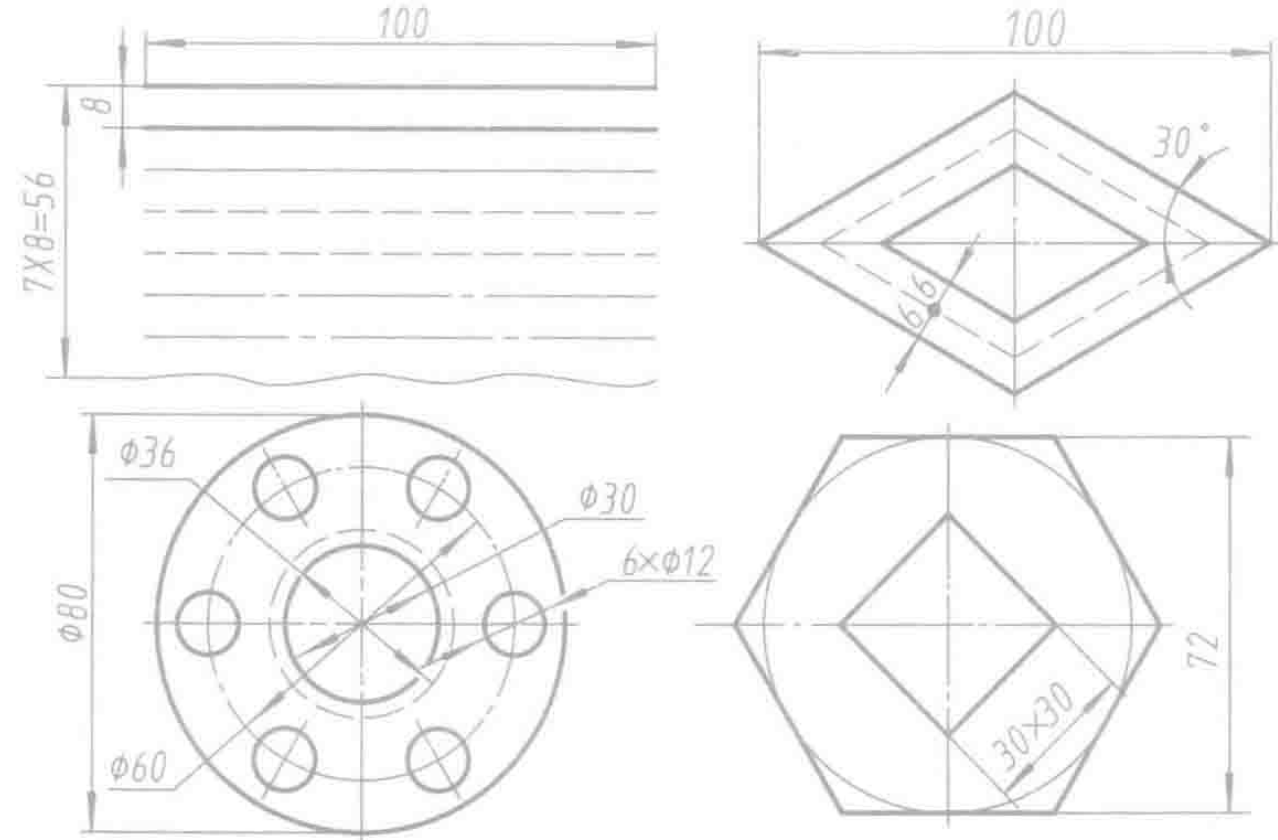
2016 年 6 月

目 录

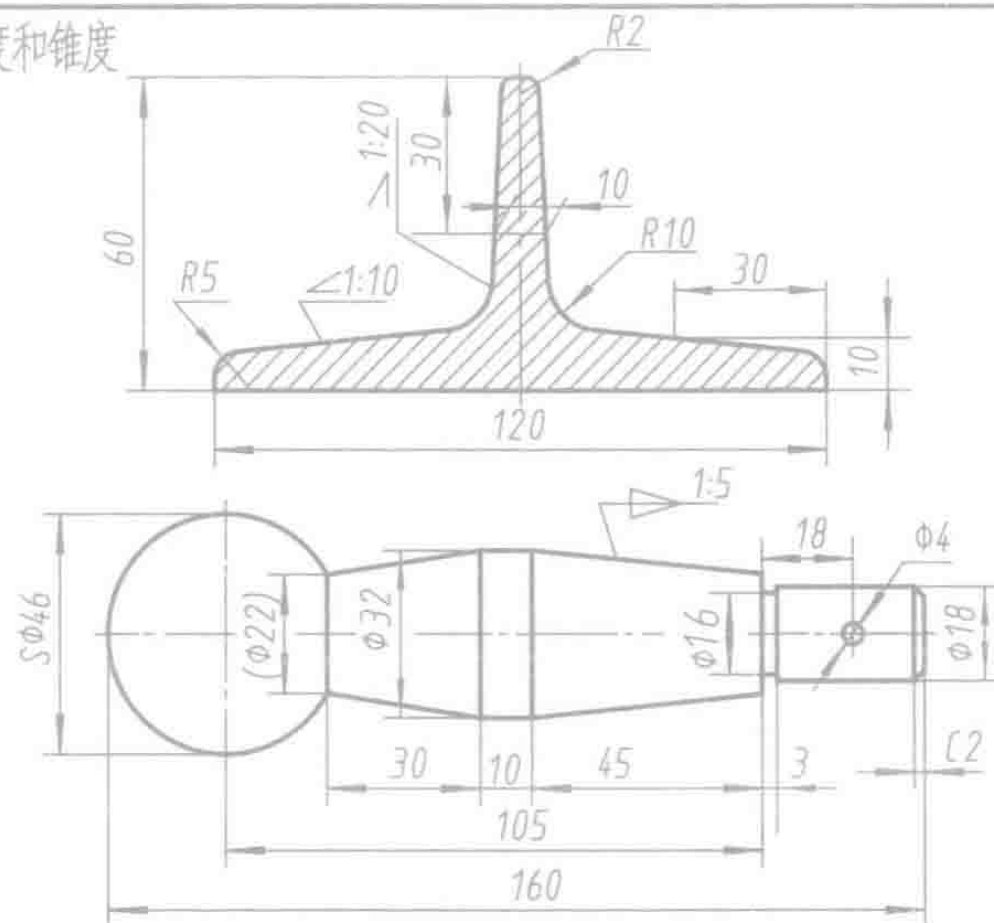
第一章 制图的基本知识		第十一章 轴测图	
1-1~1-9	1~11	11-1~11-10	152~162
第二章 投影法概述和点的投影		第十二章 机械图概述	
2-1~2-12	12~16	12-1、12-2	163~164
第三章 直线的投影		第十三章 螺纹紧固件、齿轮、弹簧和焊接件等的画法	
3-1~3-24	17~25	13-1~13-6	165~170
第四章 平面的投影		第十四章 零件图	
4-1~4-15	26~32	14-1~14-6	171~178
第五章 直线与平面、平面与平面的相对位置		第十五章 装配图	
5-1~5-30	33~46	15-1~15-3	179~191
第六章 曲线与曲面的投影		第十六章 立体表面的展开	
6-1~6-23	47~58	16-1~16-15	192~202
第七章 立体及平面与立体表面的交线		第十八章 AutoCAD 绘图软件	
7-1~7-32	59~80	18-1~18-6	203~208
第八章 直线与立体表面的交点、两立体表面的交线		第十九章 Inventor 三维软件	
8-1~8-24	81~102	19-1、19-2	209
第九章 组合体的视图和尺寸		附图 I、II、III、IV	
9-1~9-20	103~125		
第十章 机件形状的常用表达方法			
10-1~10-31	126~151		

第一章 制图的基本知识 1-1 基本训练 (1:1, 用A2图纸绘制)。

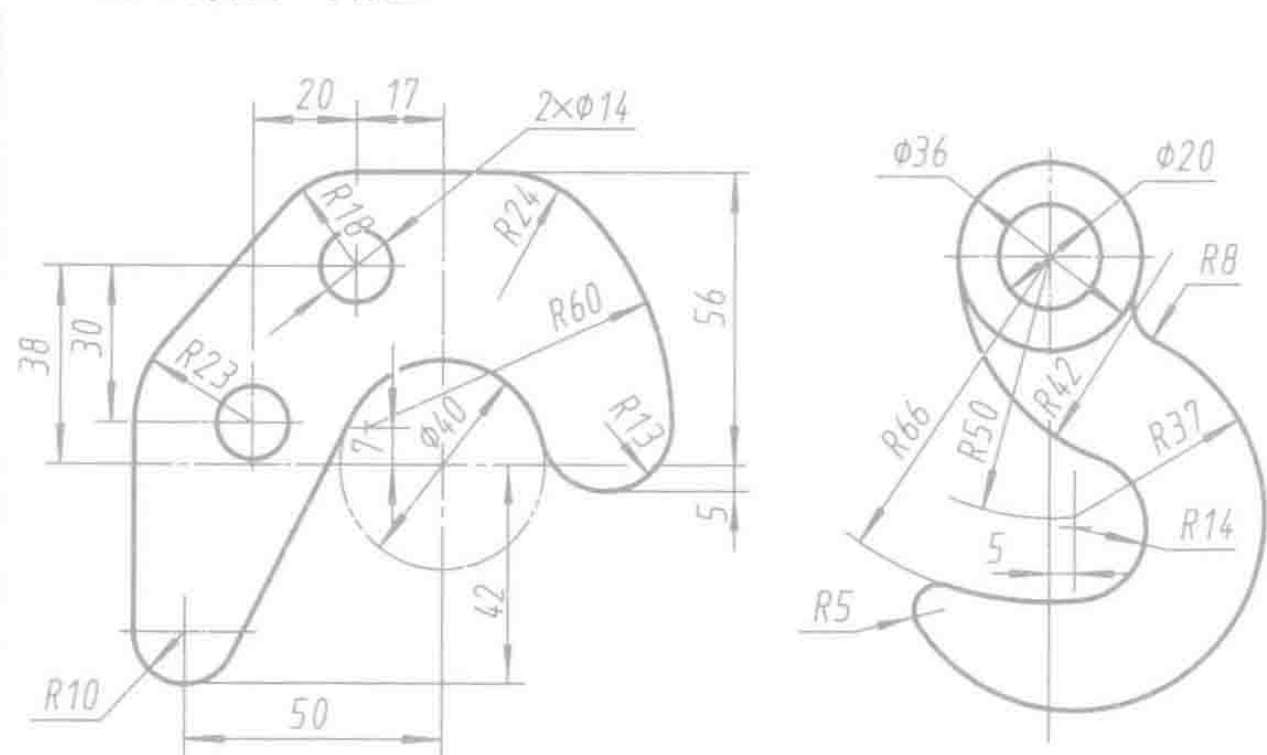
(1) 图线画法及工具使用 (只绘制图形不注尺寸)



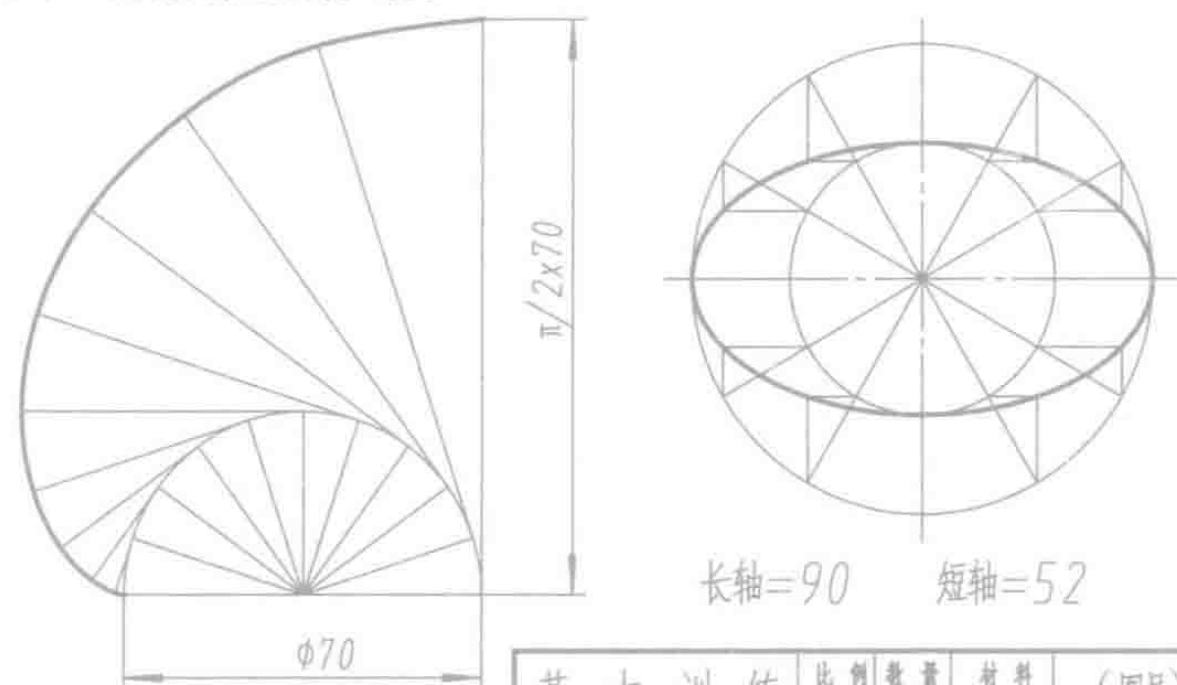
(2) 斜度和锥度



(3) 圆弧连接和尺寸标注



(4) 非圆曲线及曲线板的使用



基本训练	比例	数量	材料	(图号)
制图				
校核				(校名、班别)

1-2 字体练习。

(1) 汉字

机 械 制 图 校 核 比 例 数 量 材 料 投 影 剖 视 线 面 体 模 型

(2) 数字及符号

0 1 2 3 4 5 6 7 8 9 ϕ R

--	--	--	--	--	--	--	--	--	--	--	--	--	--	--	--	--	--	--	--

--	--	--	--	--	--	--	--	--	--	--	--	--	--	--	--	--	--	--	--

--	--	--	--	--	--	--	--	--	--	--	--	--	--	--	--	--	--	--	--

--	--	--	--	--	--	--	--	--	--	--	--	--	--	--	--	--	--	--	--

(3) 字母

A B C

--	--	--	--	--	--	--	--	--	--	--	--	--	--	--	--	--	--	--	--

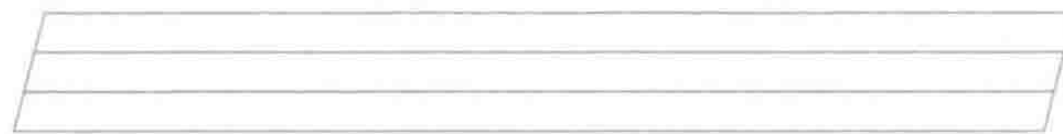
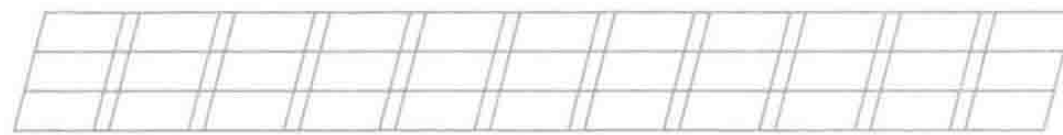
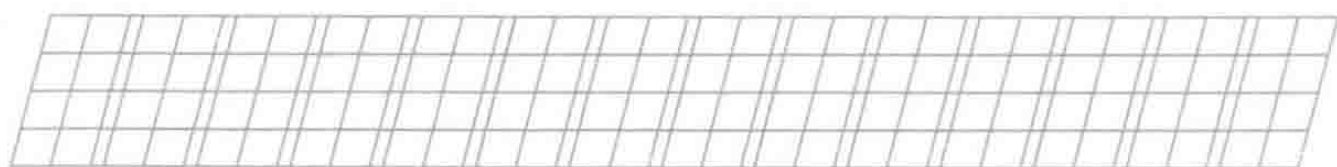
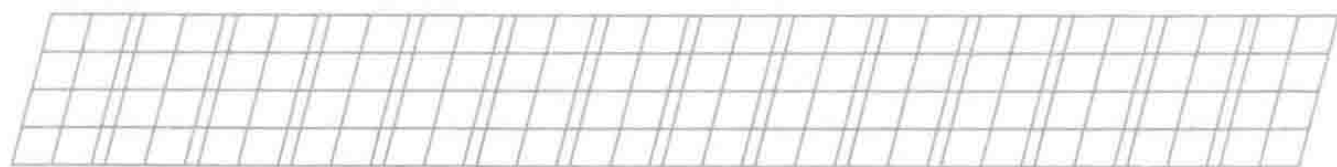
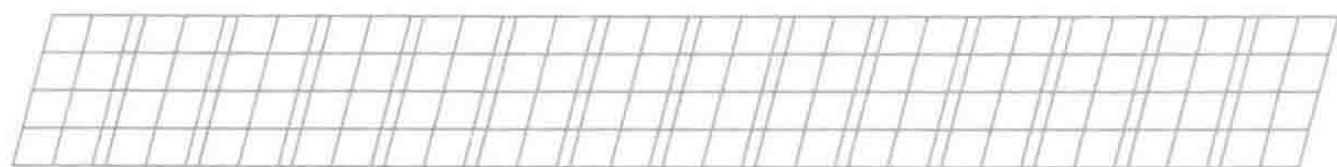
--	--	--	--	--	--	--	--	--	--	--	--	--	--	--	--	--	--	--	--

--	--	--	--	--	--	--	--	--	--	--	--	--	--	--	--	--	--	--	--

--	--	--	--	--	--	--	--	--	--	--	--	--	--	--	--	--	--	--	--

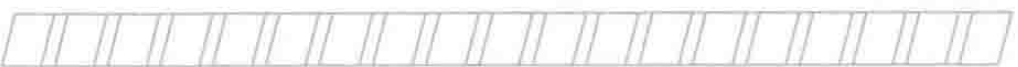
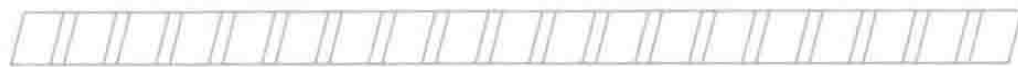
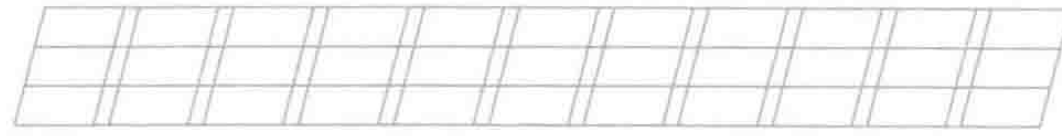
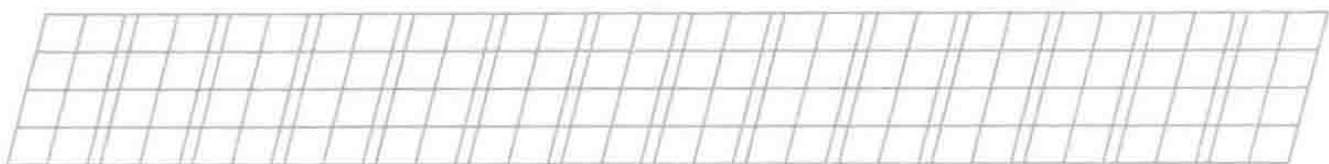
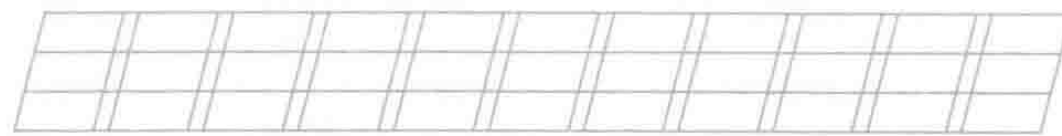
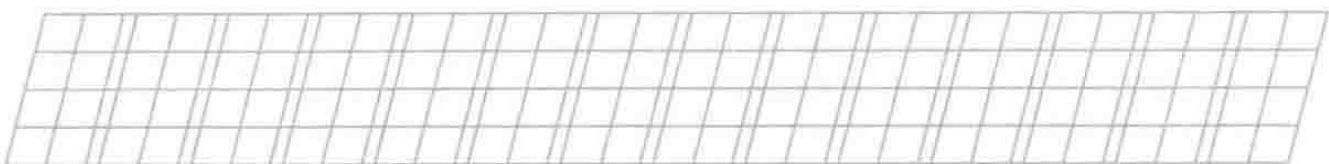
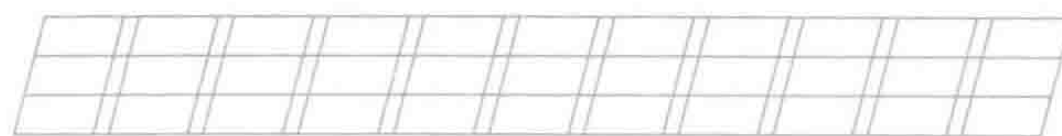
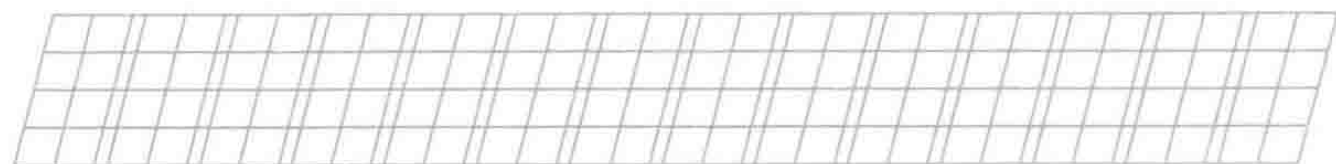
1-2 字体练习(续)。

装 配 时 作 斜 度 深 沉 最 大 小 宽 厚 宜 网 纹 均 布 淬 火 镀



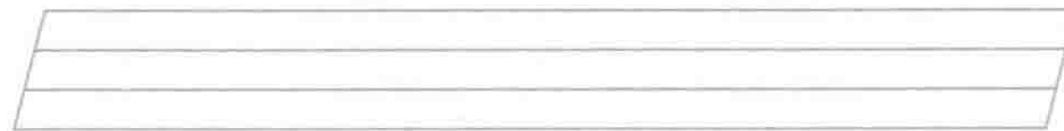
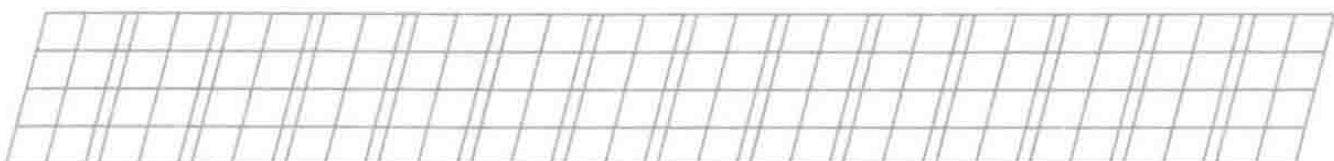
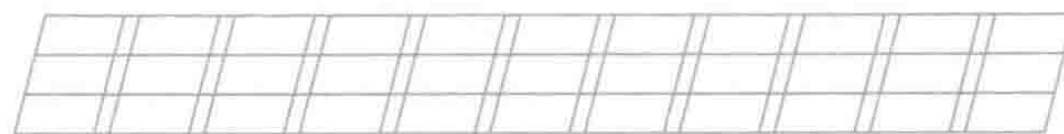
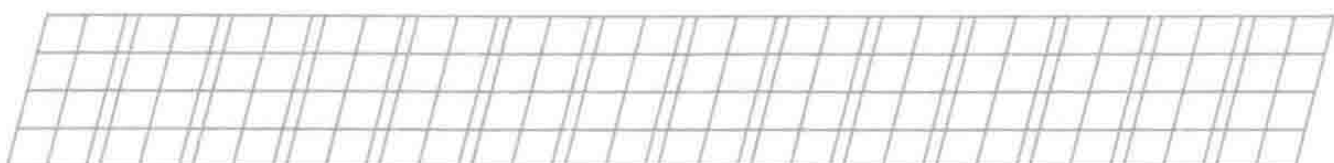
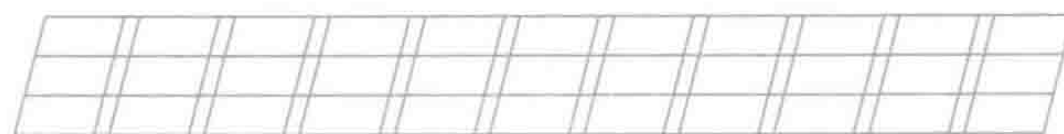
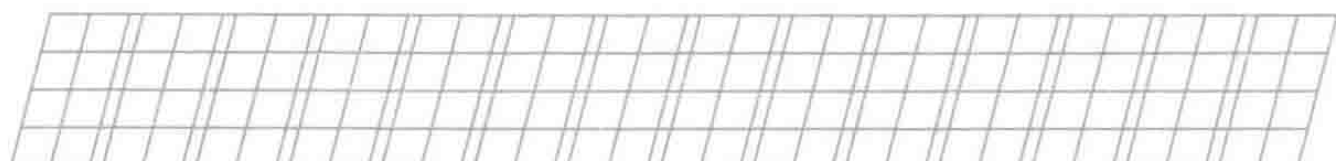
1-2 字体练习(续)。

硬 第 张 共 零 件 销 螺 钉 母 垫 圈 齿 轮 弹 簧 其 余 热 处 理



1-2 字体练习(续)。

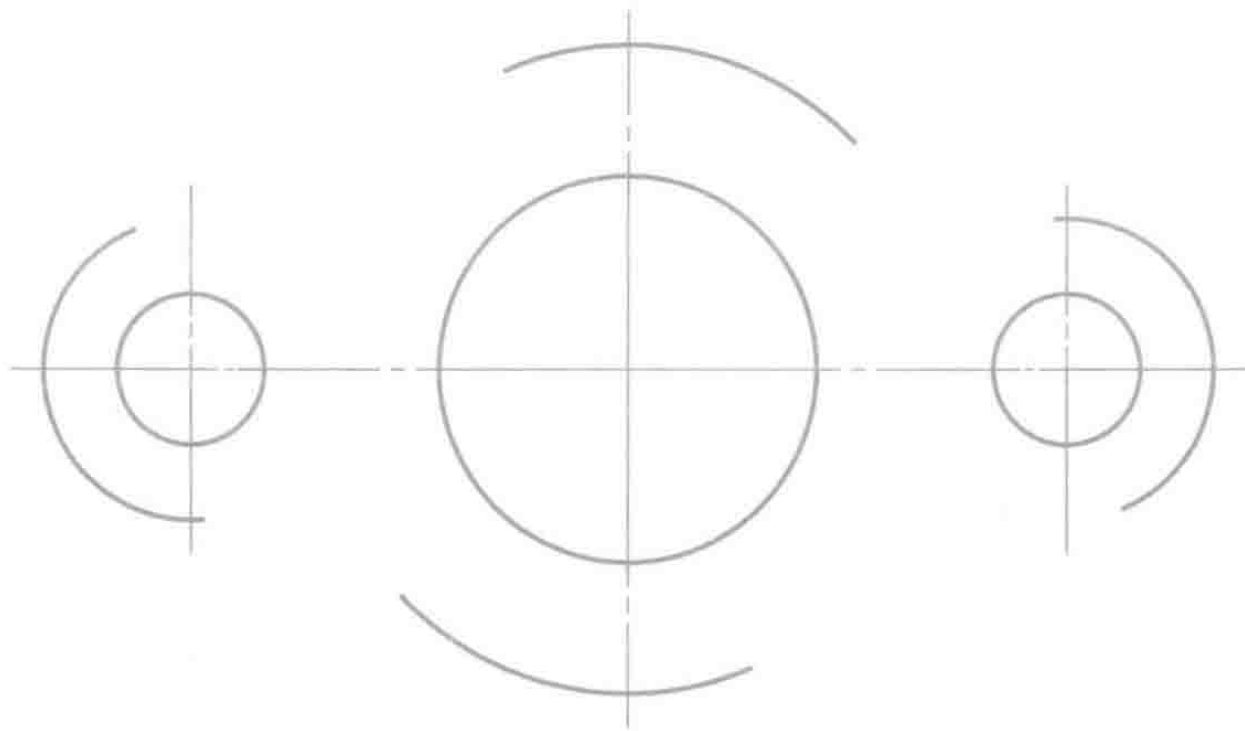
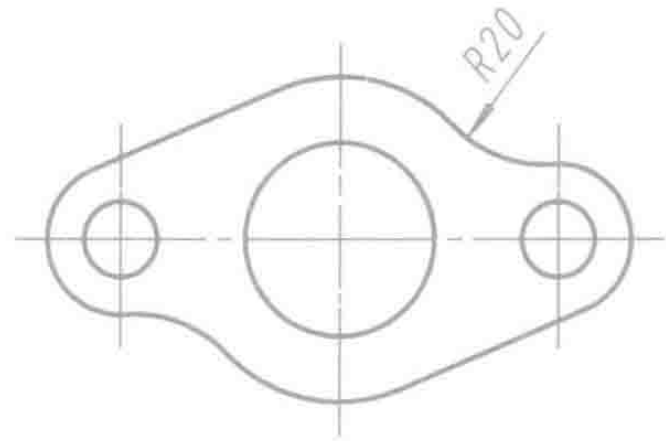
轴 测 柱 锥 球 环 局 部 钻 向 孔 铰 铣 磨 车 铸 铁 钢 铜 铝 锡



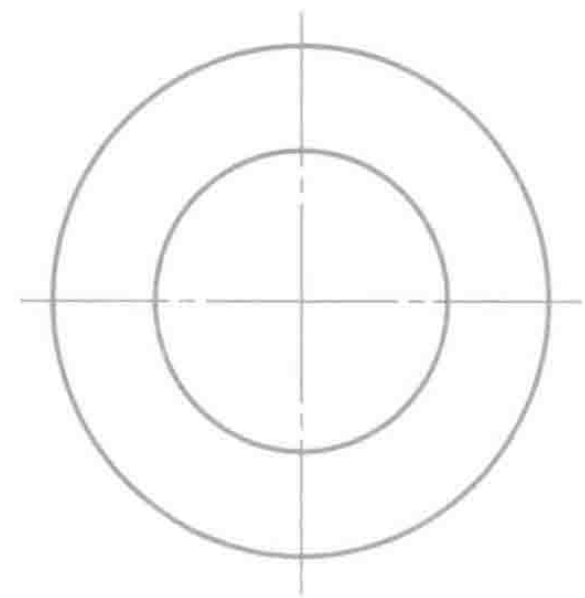
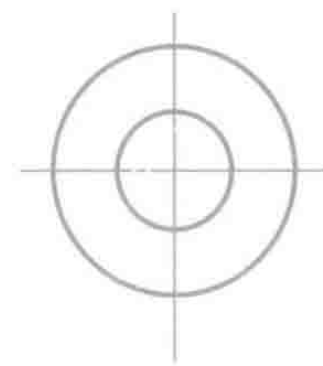
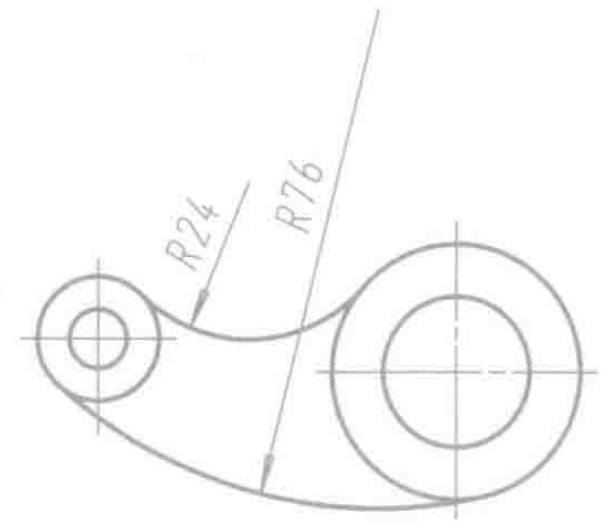
班别 _____ 姓名 _____

1-3 完成下列图形的线段连接 (1:1), 并标出连接弧的圆心和连接点。

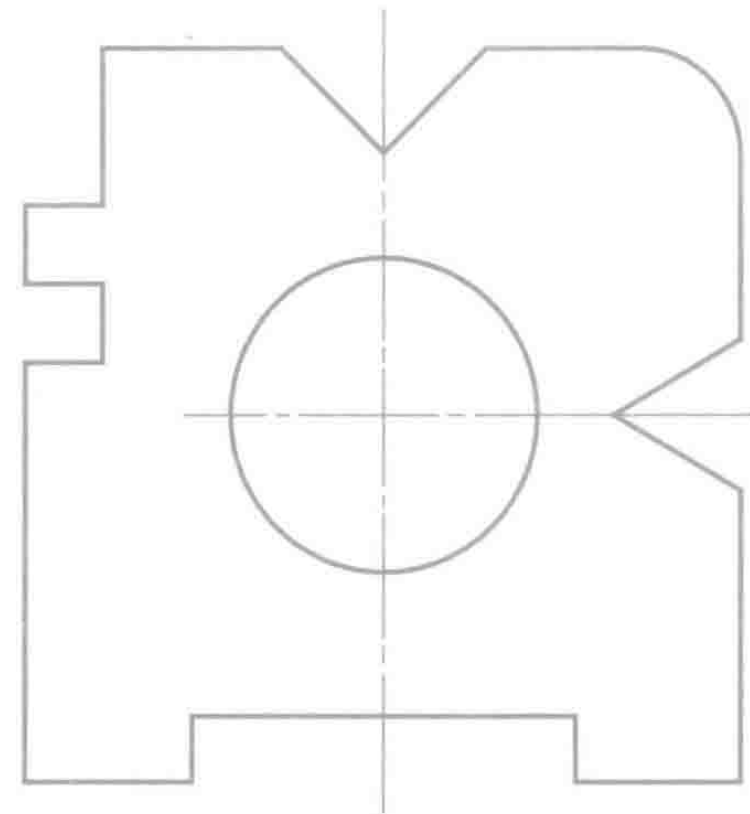
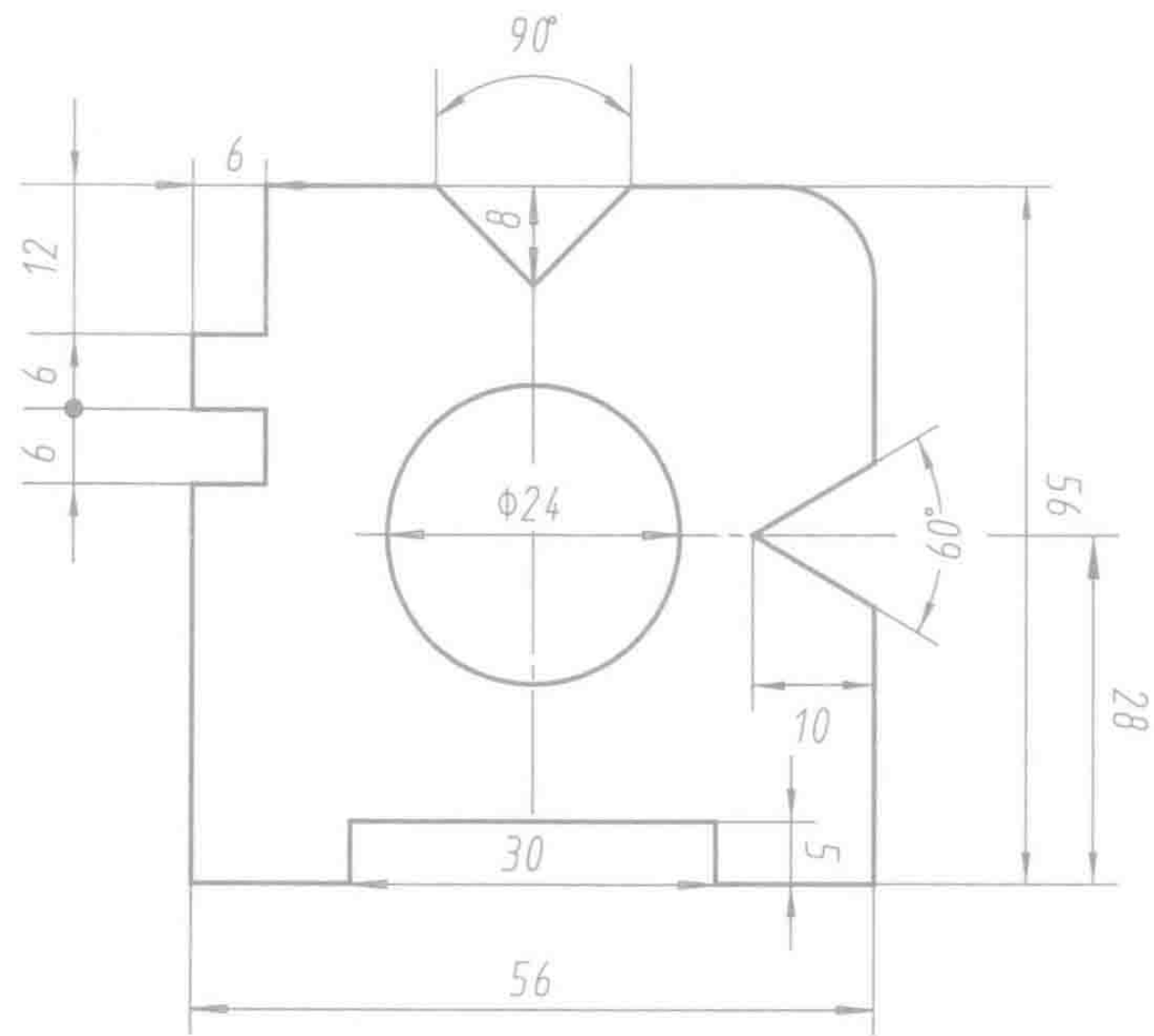
(1)



(2)

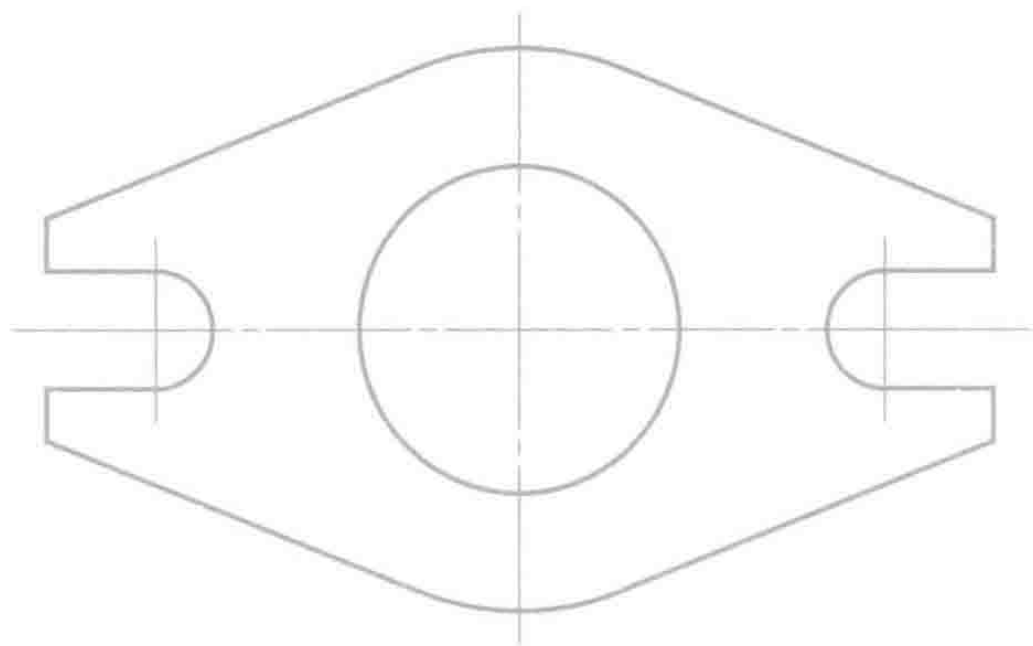


1-4 指出下图尺寸标注不符合国标的地方，并在右图上将正确的标注出来。

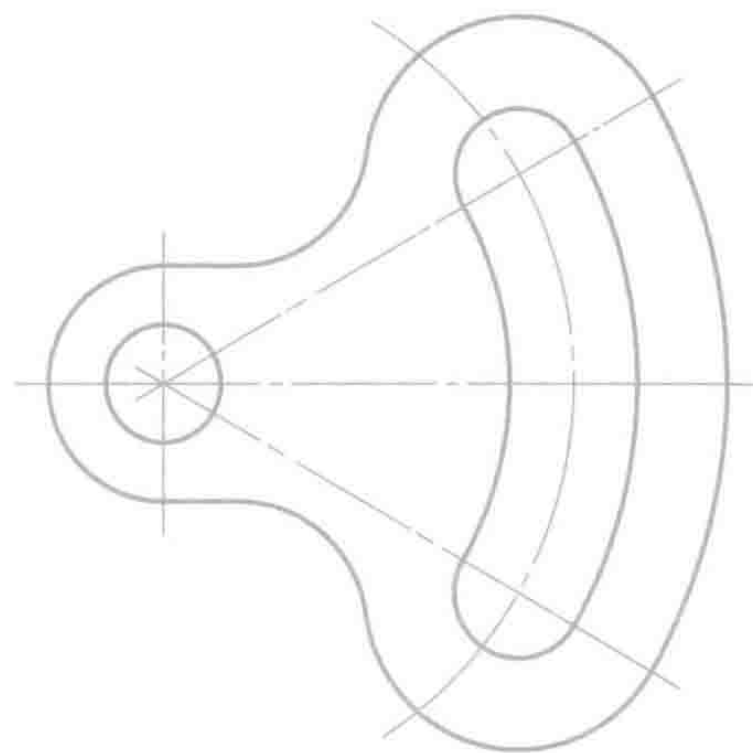


1-5 标注下列各平面图形的尺寸(按 1:1 量取整数)。

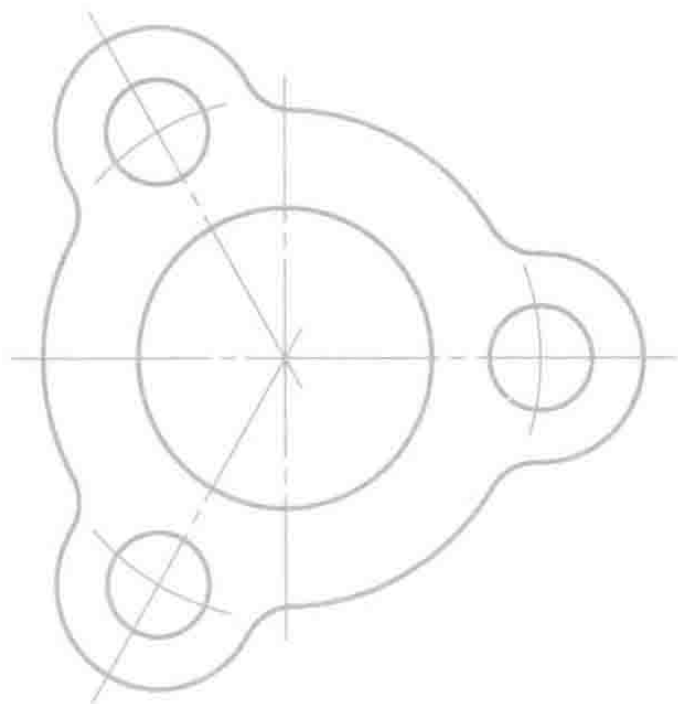
(1)



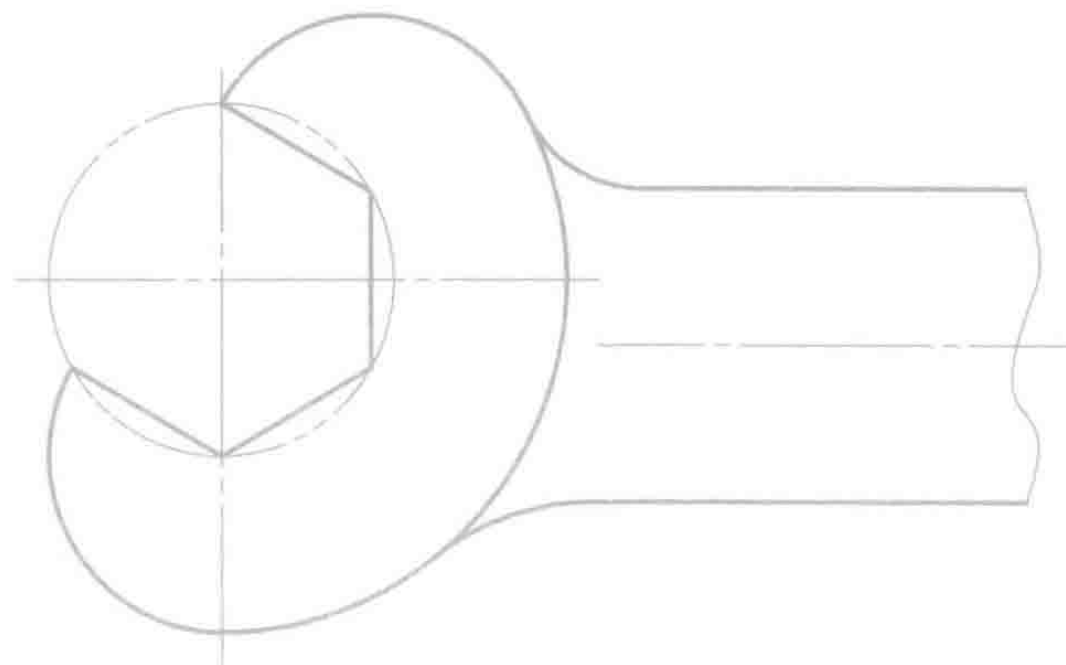
(2)



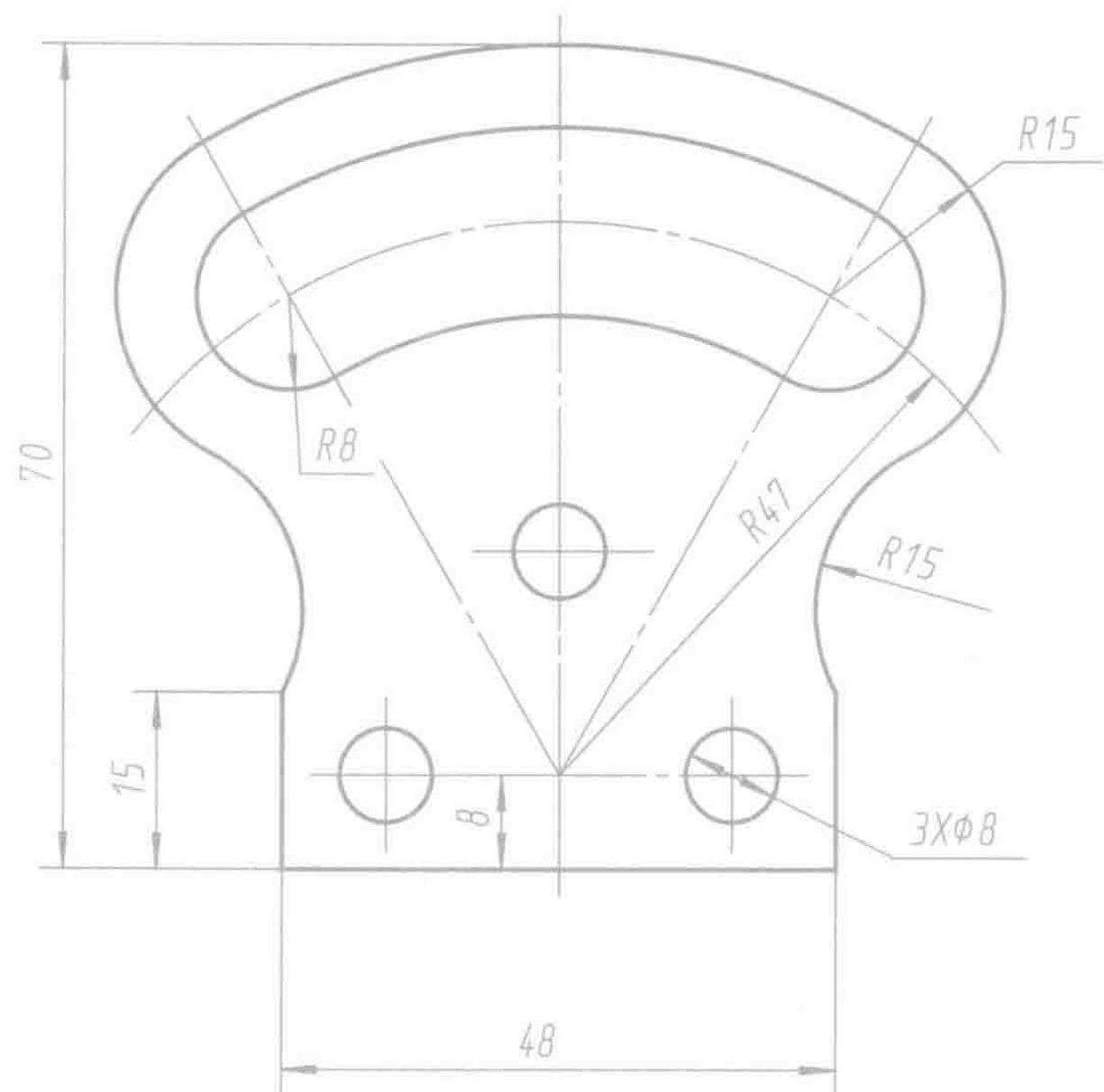
(3)



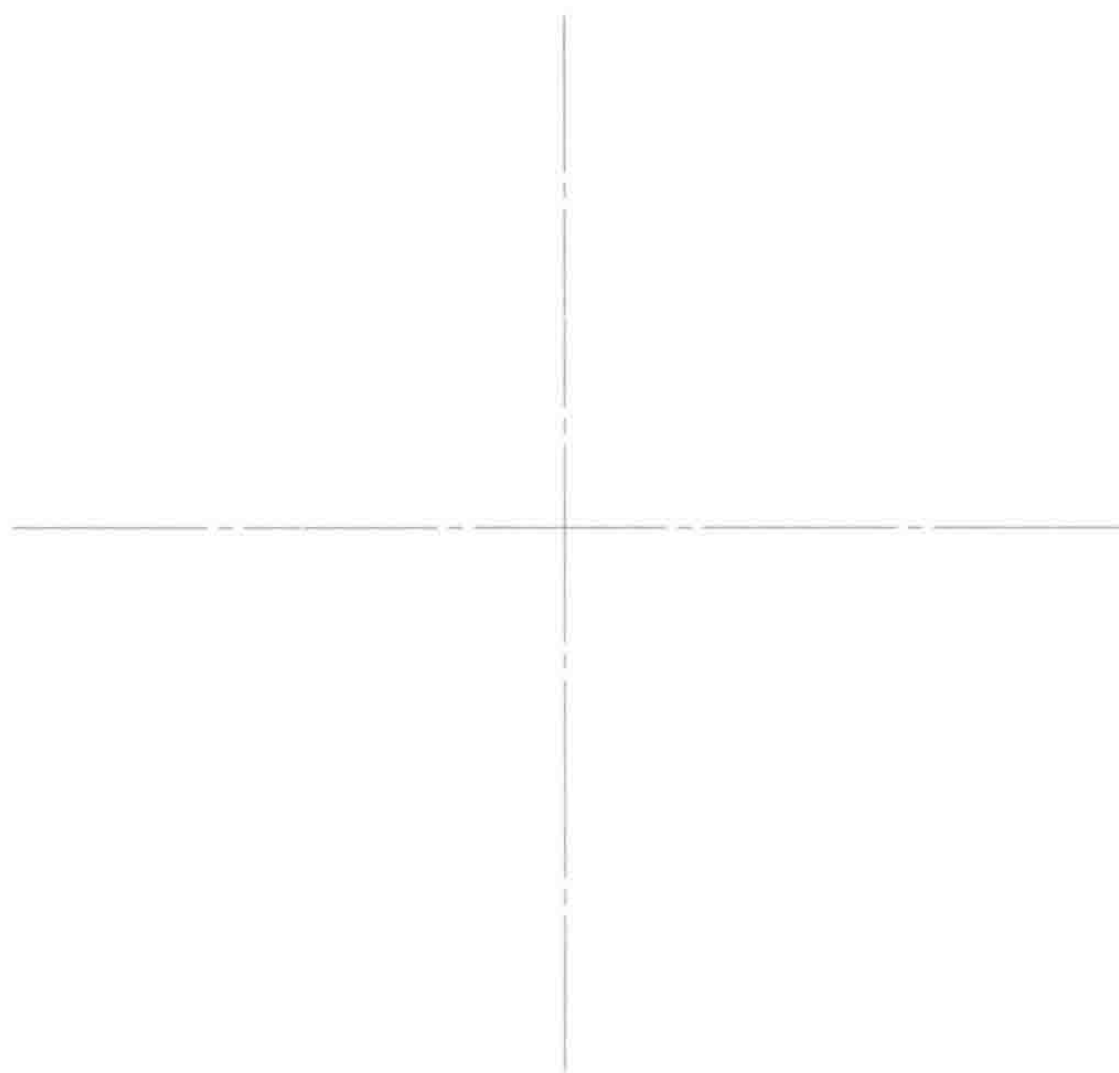
(4)



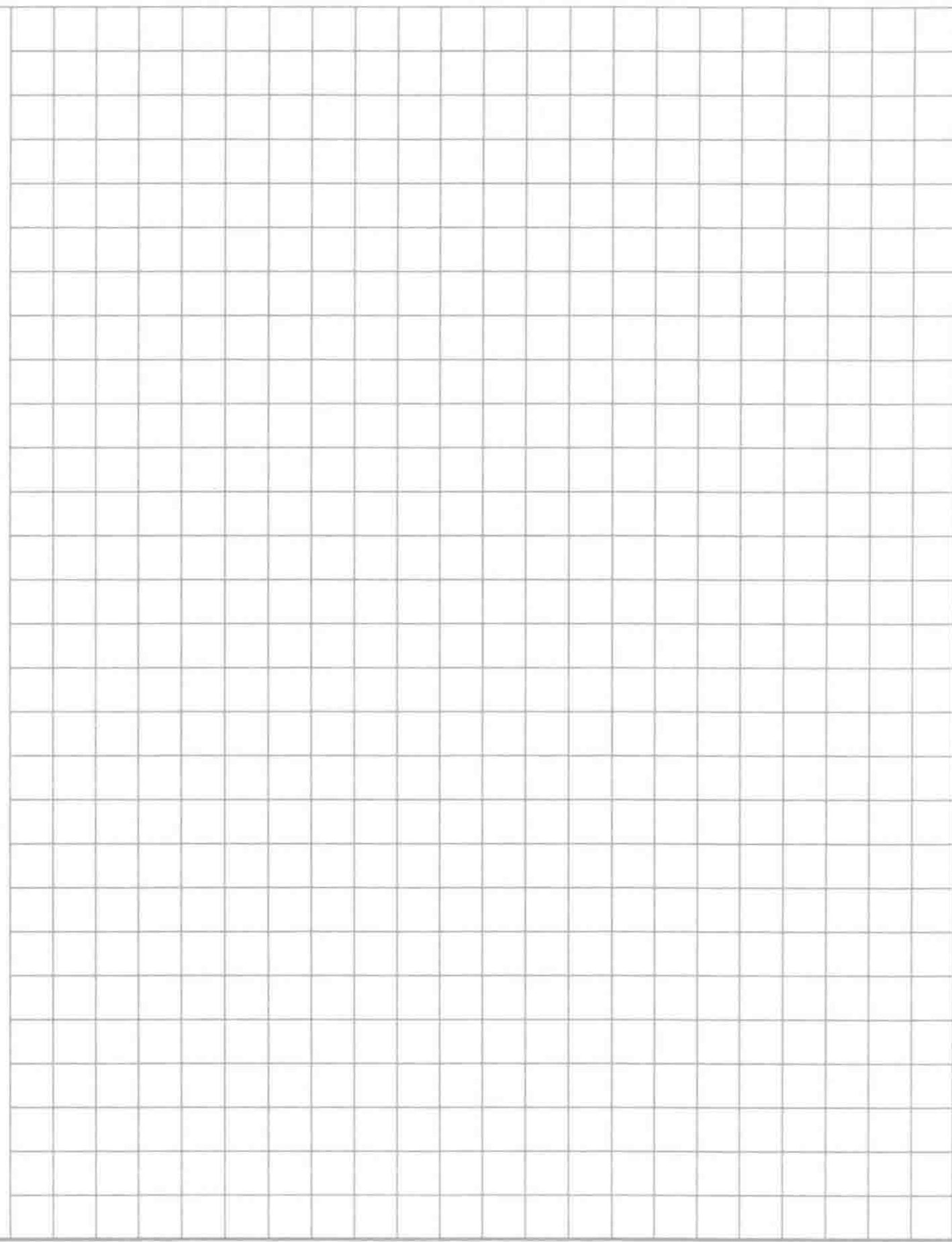
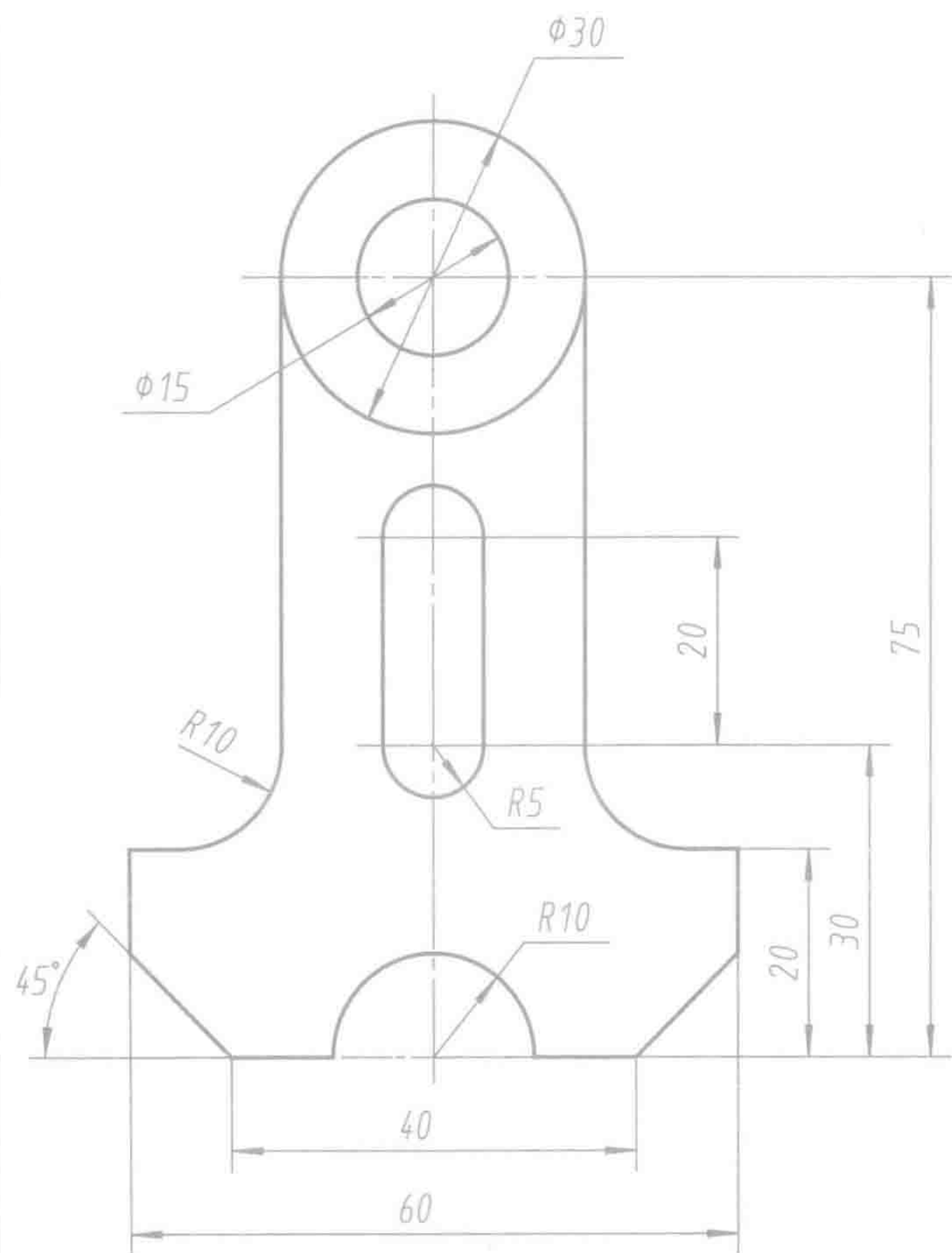
1-6 分析平面图形的尺寸，补齐漏注的尺寸并注明定位尺寸。



1-7 用四心近似画法画椭圆：长轴为90，短轴为52。



1-8 将左图徒手画在右边方格纸上，并标注尺寸。



1-9 用2:1的比例徒手画出左上角的平面图形，并标注尺寸。

