

基础护理技术 实训指导

主编 ◎ 张 健 张明哲 张玉环



 **北京理工大学出版社**
BEIJING INSTITUTE OF TECHNOLOGY PRESS

基础护理技术实训指导

主 编 张 健 张明哲 (乌兰浩特市医院) 张玉环

副主编 董 红 陈 静 (乌兰浩特市医院) 桂 兰

编 委 周晓冰 杭文地 代娜娜 郭仙鹤 张玉环

张明哲 董 红 洪桂兰 张 健 陈 静

 北京理工大学出版社

BEIJING INSTITUTE OF TECHNOLOGY PRESS

版权专有 侵权必究

图书在版编目 (CIP) 数据

基础护理技术实训指导/张健, 张明哲, 张玉环主编. —北京: 北京理工大学出版社, 2016. 12

ISBN 978 - 7 - 5682 - 0358 - 6

I. ①基… II. ①张… ②张… ③张… III. ①护理学 - 教材 IV. ①R472

中国版本图书馆 CIP 数据核字 (2016) 第 317598 号

出版发行 / 北京理工大学出版社有限责任公司

社 址 / 北京市海淀区中关村南大街 5 号

邮 编 / 100081

电 话 / (010) 68914775 (总编室)

(010) 82562903 (教材售后服务热线)

(010) 68948351 (其他图书服务热线)

网 址 / <http://www.bitpress.com.cn>

经 销 / 全国各地新华书店

印 刷 / 三河市天利华印刷装订有限公司

开 本 / 787 毫米 × 1092 毫米 1/16

印 张 / 14

字 数 / 336 千字

版 次 / 2016 年 12 月第 1 版 2016 年 12 月第 1 次印刷

定 价 / 42.00 元

责任编辑 / 施胜娟

文案编辑 / 施胜娟

责任校对 / 孟祥敬

责任印制 / 李志强

图书出现印装质量问题, 请拨打售后服务热线, 本社负责调换

前 言

基础护理技术是一门应用型学科，是临床各专科护理的基础，是护生必须掌握的一门主干课程。编者根据不脱离教材并遵循现代教育的特点，按“贴近学生、贴近岗位、贴近社会”的原则，以现代护理理论为基础，听取临床护理专家、前辈及同行的意见，结合临床精心编写了《基础护理技术实训指导》，旨在使每一位护生能够扎实地掌握最基本的基础护理技术，为以后的临床护理工作打下坚实的基础。

本书共分三部分：

第一部分是临床常用基础护理技术操作项目；第二部分是临床常用基础护理技术评分标准；第三部分是临床护理常用礼仪及礼貌用语。

每项实训操作步骤力求简洁、条理清晰，从临床实践出发，便于学生理解掌握，面面俱到，内容科学，让学生从学校到临床“零”距离，能很快融入医院环境中，充分体现护理教学工作的整体性与人文性；评分考核标准是检验学生对所学知识的运用以及对理论联系实践的综合掌握程度；礼仪与礼貌用语是人与人之间沟通的桥梁，是相互尊重的良好开端，当今社会护患矛盾日益增多，如何减少护患矛盾，应从护生抓起，将礼仪与礼貌用语平时就融入训练当中，潜移默化地影响学生，让学生养成良好的习惯。

本书在编写的过程中，学习并引用了许多护理界前辈和同行的成果，也得到了单位领导和兄弟单位专家的支持及帮助，在此表示诚挚的感谢。

由于水平有限，时间仓促，编写经验不足，不妥之处在所难免，恳请大家批评和指正。

编 者

目 录

第一部分 临床常用基础护理技术操作项目

实训一 备用床	3
实训二 暂空床	7
实训三 麻醉床	9
实训四 卧床病人更换床单法	11
实训五 轮椅运送患者法	14
实训六 平车运送患者法	16
实训七 无菌技术基本操作	20
实训八 隔离技术	29
实训九 帮助病人翻身侧卧法	35
实训十 帮助病人移向床头法	37
实训十一 约束用具的使用	39
实训十二 体温、脉搏、呼吸、血压的测量	41
实训十三 体温单的绘制	51
实训十四 特殊口腔护理	53
实训十五 床上擦浴	56
实训十六 床上洗头	59
实训十七 鼻饲法	61
实训十八 导尿术	65
实训十九 膀胱冲洗术	74
实训二十 大量不保留灌肠	77
实训二十一 保留灌肠	79
实训二十二 口服给药法	81
实训二十三 超声波雾化吸入疗法	83
实训二十四 药液抽吸法	85
实训二十五 皮内注射	87
实训二十六 皮下注射	89
实训二十七 肌肉注射	91

实训二十八 静脉注射	95
实训二十九 密闭式周围静脉输液法	98
实训三十 套管针周围静脉输液法	101
实训三十一 静脉输血	105
实训三十二 酒精拭浴	108
实训三十三 静脉血标本采集法	109
实训三十四 动脉采血	111
实训三十五 鼻导管吸氧法	113
实训三十六 电动吸引器吸痰	117
实训三十七 洗胃法	121
实训三十八 心肺复苏术	124
实训三十九 尸体料理	128
实训四十 医疗护理文件的书写	130

第二部分 临床常用基础护理技术评分标准

1. 备用床质量评分标准	145
2. 轮椅运送病人法质量评分标准	147
3. 无菌技术六项基本操作评分标准	149
4. 穿脱隔离衣质量评分标准	156
5. 帮助病人翻身侧卧法评分标准	157
6. 帮助病人移向床头法质量评分标准	158
7. 生命体征测量技术评分标准	159
8. 口腔护理质量评分标准	162
9. 床上擦浴质量评分标准	164
10. 鼻饲法质量评分标准	165
11. 导尿术(女)质量评分标准	167
12. 灌肠质量评分标准	168
13. 皮内注射操作质量评分标准(药敏试验)	170
14. 皮下注射法操作流程及评分标准	172
15. 肌内注射法操作流程及评分标准	173
16. 静脉注射法操作流程及评分标准	174
17. 周围密闭式静脉输液法质量评分标准	176
18. 鼻导管吸氧法操作流程及评分标准	178
19. 电动吸引器吸痰法质量评分标准	182
20. 洗胃法质量评分标准	184

21. 心肺复苏术质量评分标准 187

第三部分 临床护理常用礼仪及常用礼貌用语

1. 临床护理常用礼仪..... 191
2. 临床护理常用礼貌用语..... 206
附：《基础护理技术实训指导》实训教学大纲 212

参考文献

第一部分

临床常用基础护理技术操作项目

实训一 备用床

一、目的

保持病室整洁，迎接新病人（图 1-1）。

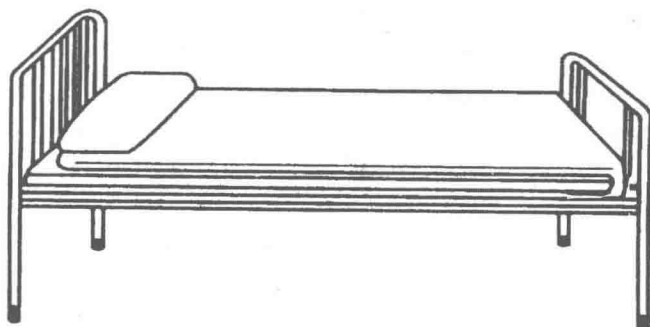


图 1-1 备用床

二、评估

- (1) 检查床单位设施是否齐全，病床有无损坏和不安全因素。
- (2) 检查床上用品是否符合病床规格要求、适应季节的需要。
- (3) 观察床单位周围环境，判断是否适宜进行铺备用床的操作。

三、准备

1. 护士准备

- (1) 护士着装整齐，洗手，戴口罩。
- (2) 护士应熟知铺床中运用的人体工学原理，并能在操作中保持良好的姿势，做到省时省力，提高工作效率。

2. 用物准备

床、床垫、床褥、枕芯、棉胎或毛毯、大单、被套、枕套。

3. 环境准备

选择病室内无病人进餐、无治疗操作的时段。

四、实施

- (1) 按序备物，固脚轮，调高度，检查床垫并翻转——提高工作效率，避免床移动，床垫凹陷，节省体力。

(2) 移床旁桌离床 20 cm，床旁椅置床尾正中，离床约 45 cm——方便操作。

(3) 由床头至床尾平铺床褥。

(4) 其余用物放在床旁椅上——方便拿取。

(5) 铺大单：

1) 取大单放床头床褥上，中线对齐床中线，分别向床头床尾展开。

2) 先铺近侧床头：调整站姿，右手托起床垫，左手过中线拉紧床头大单包折在床垫下，在距床头约 30 cm 处向上提起大单边缘，使其同床边垂直，呈三角形，以床沿为界，将三角形分为两半，上半三角形暂时放在床上，先将下半三角平整地塞入床垫下，再把上半三角翻下塞入床垫下（图 1-2）——减少走动，运用力学，遵循先床头后床尾原则，要求大单平整、美观、病人睡卧舒适。

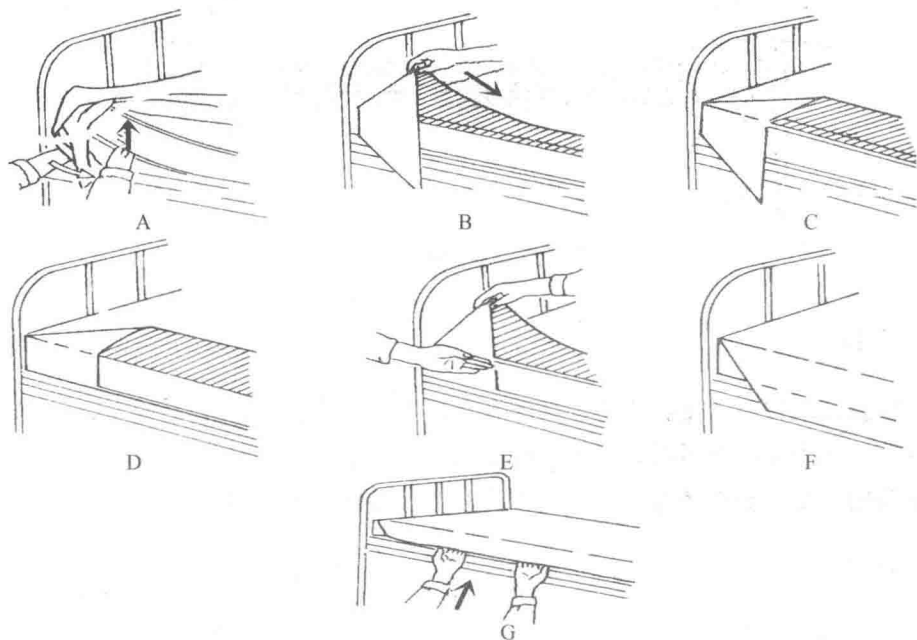


图 1-2 床角折法

3) 左右手换位，同法铺好床尾大单。

4) 调整站姿，两手拉紧中部边缘，塞入床垫下。

5) 转至对侧，同法铺好对侧大单。

6) 铺盖被：

被套式

• “S”形式（图 1-3）

(1) 取被套齐床头、床中线放置，分别向床尾近侧、对侧打开，正面向外，开口端向床尾。

(2) 将被套尾部开口端的上层打开。

(3) 将“S”形折叠的棉胎放入被套尾端开口处，底边与被套开口边缘平齐。

(4) 拉棉胎上缘至被套封口端, 对好两上角, 棉胎向外展开, 平铺于被套内, 床尾三层整理, 系好尾端带子, 要求被头充满。

(5) 盖被上端与床头平齐, 两侧边缘向内折叠和床沿平齐, 尾端塞入床垫下或与床尾平齐。

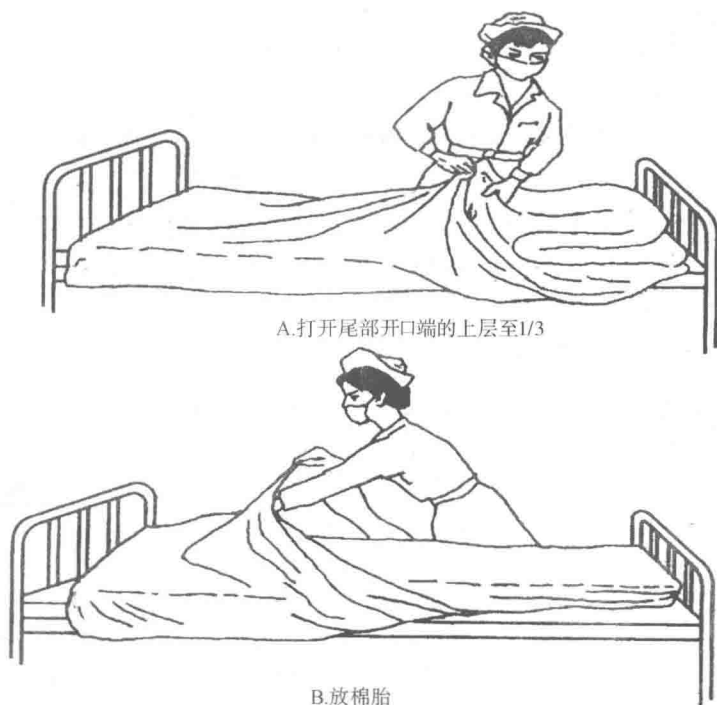


图 1-3 “S” 形式

• 卷筒式 (图 1-4)

(1) 将被面正面向内平铺于床上, 开口向床尾。

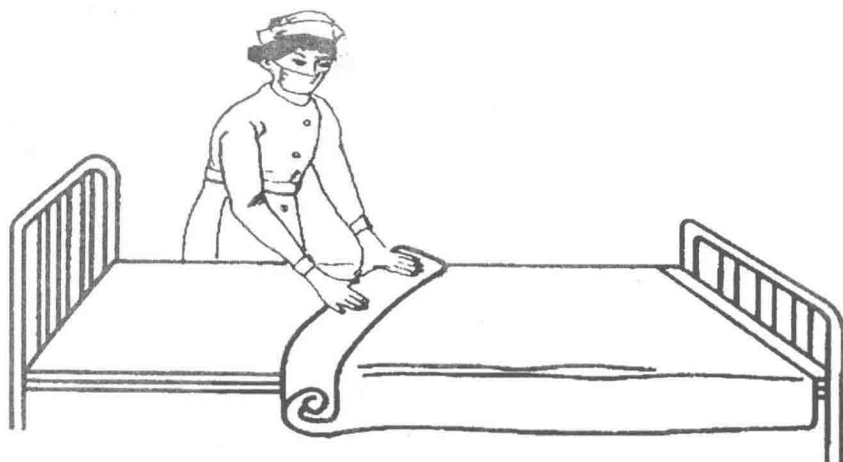


图 1-4 卷筒式

(2) 将棉胎平铺于被套上，上缘与被套封口边对齐。

(3) 将棉胎与被套上层一并从床尾卷至床头或从床头卷至床尾，自开口处翻转至床头，拉平各层，系带。

(4) 余同“S”形式折成被筒。

五、注意事项

(1) 病人进餐或做治疗时暂停铺床。

(2) 操作中应用节力的原理。铺床前应将用物备齐，按使用顺序放置。铺床时，身体应靠近床边，上身保持直立，两腿前后分开稍屈膝，有助于扩大支持面，增加身体稳定性，既省力，又能适应不同方向操作；同时手和臂的动作要协调，尽量用连续动作，避免过多的抬起、放下、停止等动作，以节省体力消耗，缩短铺床时间。

六、评价

(1) 病床外观平整，符合实用、舒适原则。

(2) 护士操作动作协调、连贯、节力、有效。

实训二 暂空床

一、目的

保持病室整洁，供暂离床活动的病人或新入院病人使用（图2-1）。

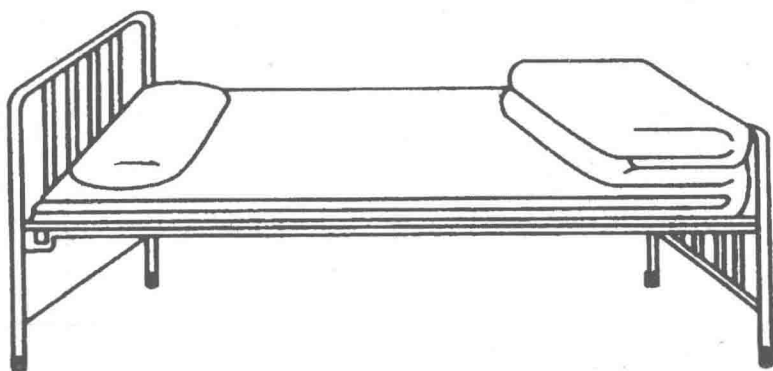


图2-1 暂空床

二、评估

- (1) 床上用物是否干净、整洁。
- (2) 床旁设施是否完好。

三、准备

除备用床用物外，必要时备橡胶单及中单。

四、实施

- (1) 按备用床操作方法，铺备用床。
- (2) 将备用床盖被三折于床尾。
- (3) 根据病情需要，铺橡胶单、中单，中线对齐，上缘距离床头45~50 cm（约相当于肘至指尖），床缘的下垂部分塞入床垫下。

五、注意事项

- (1) 病员进餐或做治疗时暂停铺床。
- (2) 操作中遵守节力的原理。

六、评价

- (1) 病床符合适用、安全原则。
- (2) 操作符合节力原则。
- (3) 方便患者。

实训三 麻醉床

一、目的

- (1) 便于接收和护理手术后麻醉的病人。
- (2) 使病员安全、舒适及预防并发症。
- (3) 防止被褥被血液或呕吐物所污染 (图 3-1)。

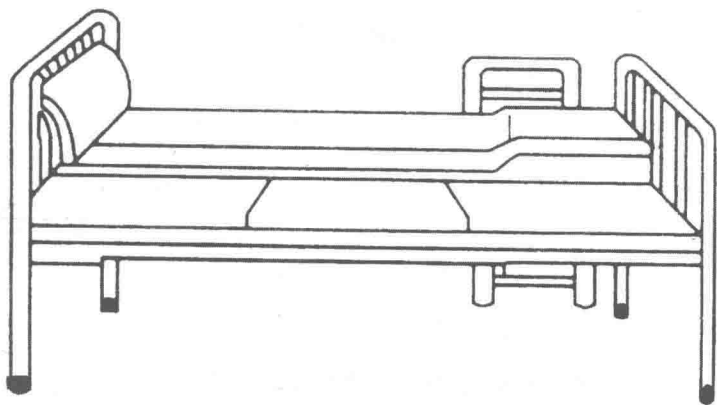


图 3-1 麻醉床

二、评估

- (1) 是否了解患者病情、手术部位、麻醉种类。
- (2) 床上用物是否洁净，床旁设施是否齐全。
- (3) 室内有无患者进行治疗和用餐。

三、准备

除备用床用物以外，另备：橡胶单及中单各两条，均为纵行双折两次成四折，治疗盘内盛血压计、听诊器、开口器、舌钳、弯盘、卫生纸、护理记录单、笔；根据需要备热水袋、吸痰器、氧气等 (图 3-2)。

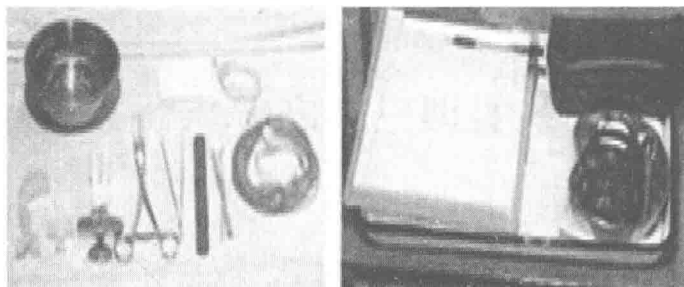


图 3-2 麻醉盘

四、实施

(1) 物品摆放同备用床法，另将中单、橡胶单自下而上放于大单与被套中间。

(2) 撤除原有被单放于护理车上，从床头至床尾“S”形折叠床褥并翻转放于大单上，翻转床垫，再自床头至床尾铺好床褥。

(3) 同备用床法铺好一侧床单，同暂空床法铺橡胶单和中单，将一块橡胶单和中单铺于床中部，上缘距床头 45 ~ 50 cm，中线与床中线对齐；另一块橡胶单和中单铺于床头，上缘与床头平齐，下缘压在中部橡胶单和中单上，中线与床中线对齐，下垂边缘部分一并塞入床垫下。下肢手术者，可将橡胶单、中单铺于床尾。

(4) 转至对侧，同法铺好大单、橡胶单与中单。

(5) 同备用床套好盖被，尾端向内折叠和床尾齐，然后将盖被三折叠于背门侧和床缘齐，必要时，被中应放带套热水袋保温。

(6) 套好枕套，将枕横立于床头，开口端背门，以防病员躁动时头部碰伤。

(7) 床旁桌椅归还原处，将麻醉护理盘放于床旁桌上。必要时将输液架放于背门侧床尾。

五、注意事项

(1) 铺麻醉床时应将全部被单更换为清洁被单。

(2) 病人所需要的盖被，其厚薄应根据室温及季节加以调节。冬季应在被内放热水袋，夏季应注意不使病员出汗。

六、评价

(1) 病床符合实用、耐用、舒适、安全的原则。

(2) 护士动作协调、连贯、省力、有效。

(3) 用物齐备，能满足使用需要。