

电气工程安装调试运行维护实用技术技能丛书

# 电气工程常用装置 及开关控制柜 制作加工技术

DIANQI GONGCHENG CHANGYONG ZHUANGZHI  
JI KAIGUAN KONGZHIGUI ZHIZUO JIAGONG JISHU

第2版

白玉岷 等编著



机械工业出版社  
CHINA MACHINE PRESS

电气工程 安装调试 实用  
运行维护

# 电气工程常用装置及开关 控制柜制作加工技术

第2版

白玉岷 等编著



机械工业出版社

本书以工程实例及制作加工技术实践经验为主,并从理论基础出发,详细讲述了电气工程及自动化工程中常用金属构件、装置、控制柜、开关柜等的制作加工技术技能、工艺方法、程序要点、规程要求、质量监督以及安全注意事项,是从事电气工程实用技术人员及金属构件、开关/控制柜制作加工工作人员的必读物。本书主要内容有电气工程金属构件、装置、开关/控制柜制作加工总则,一般金属构件的制作,电动机起动控制柜的制作,新型电气控制柜的制作,低压开关柜的制作,自动化仪表控制柜的制作,高压开关柜的制作,微机控制保护装置开关/控制柜制作要点等。

本书适合从事电气工程的技术人员及其装置设备制作加工的技术人员、相应技术工人及技师阅读,也可作为相应技术人员、技术工人的培训教材,还可作为电气专业师生的教学实践用书。

## 图书在版编目(CIP)数据

电气工程常用装置及开关控制柜制作加工技术/白玉岷等编  
著. —2版. —北京:机械工业出版社,2016.3  
(电气工程安装调试运行维护实用技术技能丛书)  
ISBN 978-7-111-53137-7

I. ①电… II. ①白… III. ①电气设备—制作 ②开关控制—控制设备—制作 IV. ①TM ②TP271

中国版本图书馆CIP数据核字(2016)第041188号

机械工业出版社(北京市百万庄大街22号 邮政编码100037)

策划编辑:张俊红 责任编辑:张俊红

责任校对:肖琳 封面设计:马精明

责任印制:乔宇

北京中兴印刷有限公司印刷

2016年4月第2版·第1次印刷

184mm×260mm·11.5印张·3插页·284千字

标准书号:ISBN 978-7-111-53137-1

定价:39.00元

凡购本书,如有缺页、倒页、脱页,由本社发行部调换

电话服务

服务咨询热线:010-88361066

读者购书热线:010-68326294

010-88379203

封面防伪标均为盗版

网络服务

机工官网:www.cmpbook.com

机工官博:weibo.com/cmp1952

金书网:www.golden-book.com

教育服务网:www.cmpedu.com

电气工程 安装调试 运行维护 实用技术技能丛书

主 编	白玉岷				
编 委	刘 洋	宋宏江	陈 斌	高 英	
	张艳梅	田 明	桂 垣	董蓓蓓	
	武占斌	王振山	赵洪山	张 璐	
	莫 杰	田 朋	谷文旗	李云鹏	
	刘晋虹	白永军	赵颖捷	赵宏德	
	张利敏	李 君			
主 审	悦 英	赵颖捷	桂 垣		
土 建 工 程	李志强				
顾 问					
编 写 人 员	赵宏德	张利敏	李 君	韩健北	
	薛玉明	刘 继	吴小环	宋 智	
	石小永	闫 莉	于长河		

## 前 言

当前，我们的国家正处于改革开放、经济腾飞的伟大转折时代。在这样的大好形势下，我们可以看到电工技术突飞猛进的发展，新技术、新材料、新设备、新工艺层出不穷、日新月异。电子技术、计算机技术以及通信、信息、自动化、控制工程、电力电子、传感器、机器人、机电一体化、遥测遥控等技术及装置已与电力、机械、化工、冶金、交通、航天、建筑、医疗、农业、金融、教育、国防等行业技术及管理融为一体，并成为推动工业发展的核心动力。特别是电气系统，一旦出现故障将会造成不可估量的损失。2003年8月美国、加拿大大面积停电，几乎使整个北美瘫痪。我国2008年南方雪灾，引起大面积停电，造成1110亿人民币的经济损失。这些都是非常惨痛的教训。

电气系统的先进性、稳定性、可靠性、灵敏性、安全性是缺一不可的，因此电气工作人员必须稳步提高，具有精湛高超的技术技能，崇高的职业道德以及对专业工作认真负责、兢兢业业、精益求精的执业作风。

技术的进步、经济体制的改革、用人机制的变革及市场需求的不断变化，造成对电气工作人员的要求越来越高。技术全面、强（电）弱（电）皆通的管理型电气工作人员成为用人单位的第一需求。为此，我们组织编写了《电气工程安装调试运行维护实用技术技能丛书》。

编写本丛书的目的，首先是帮助读者在较短的时间里掌握电气工程的各项实际工作技术技能，使院校毕业的学生在工程中能够尽快地解决实际设计、安装、调试、运行、维护、检修等技术问题，以及工程质量管理监督、安全生产、成本核算、施工组织等管理问题；其次是为工科院校电气工程及自动化专业提供一套实践读物，亦可供学生自学及今后就业参考；然后是技术公开，做好电气工程技术技能的传、帮、带的交接工作，每个作者都将个人几十年从事电气技术工作的经验、技术、技能毫无保留公之于众，造福社会；最后是为刚刚走上工作岗位的电气工程及自动化专业的大学生尽快适应岗位要求提供一个自学教程，以便尽快完成从大学生到工程师的过渡。

本丛书汇集了众多实践经验极为丰富、理论知识精通扎实、能够将科研成果转化为实践、能够解决工程实践难题的资深高工、教授、技师承担编写工作，他们分别来自设计单位、安装单位、工矿企业、高等院校、通信单位、供电公司、生产现场、监理单位、技术监督部门等。他们将电气工程及自动化工程中设计、安装、调试、运行、维护、检修、保养，以及安全技术、读图技能、施工组织、预算编制、质量管理监督、计算机应用等实践技术技能以及实践经验、绝活窍门，由浅入深、由易至难、由简单到复杂、由强电到弱电进行了详细的论述，供广大读者特别是青年工人和电气工程及自动化专业的学生们学习、模仿、参考，以期帮助他们在技术技能上取得更大的成绩和进步。

本丛书的特点是实用性强，可操作性强，通用性强。但需要说明的是，本丛书讲述的技术技能及方法不是唯一的，也可能不是最先进、最科学的，然而按照本丛书讲述的方法，一定能将各种工程，包括复杂且难度大的工程顺利圆满地完成。读者及青年朋友们在遇到技术

难题时，只需翻阅相关分册的内容便可找到解决难题的办法。

电气工程相关工作是个特殊的职业，从前述分析可以得知电气工程及自动化工程的特点，主要是：安全性强，这是万万不容忽视的；专业理论性强，涉及自动控制、通信网络、自动检测及复杂的控制系统；从业人员文化层次较高；技术技能难度较大，理论与实践联系紧密；工程现场条件局限性大，环境特殊，如易燃易爆等；涉及相关专业广，如机、钳、焊、铆、吊装、运输等；节能指标要求严格；系统性、严密性、可靠性、稳定性要求严密，从始至终不得放松；最后一条是法令性强，规程、规范、标准多，有 150 多种。电气工作人员除了技术技能的要求外，最重要的一条则是职业道德和敬业精神。只有高超的技术技能与高尚的职业道德、崇高的敬业精神结合起来，才能保证电力系统及自动化系统的正常运行及其先进性、稳定性、可靠性、灵敏性和安全性。

因此，作为电气工程工作人员，特别是刚刚进入这个行业的年轻人，应该加强相关技术技能的学习和锻炼，深入实践，不怕吃苦、不怕受累；同时应加强相关理论知识的学习，并与实践紧密结合，提高技术水平；在工程实践中加强职业道德的修养，规范并加强作业执业行为，才能成为电气行业的技术高手。

在国家经济高速发展的过程中，每名电气工作者都肩负着非常重要的责任。国家宏观调控的重要目标就是要全面贯彻落实科学发展观，加快建设资源节约型、环境友好型社会，把节能减排作为调整经济结构、转变增长方式的突破口。在电气工程、自动化工程及其系统的每个环节和细节里，每个电气工作者只要能够尽心尽责、兢兢业业，确保安装调试的质量，做好运行维护工作，就能够减少工程费用，减小事故频率，降低运行成本，削减维护开支；就能确保电气系统的安全、稳定、可靠运行。电气工作人员便为节能减排、促进低碳经济发展，保增长、保民生、促稳定做出应有的贡献。

本书主要由白玉岷编写，参加本书部分内容编写的还有刘洋、宋宏江、陈斌、高英、张艳梅、田明、桂垣、董蓓蓓、武占斌、王振山、张璐、赵洪山、莫杰、田朋、谷文旗、李云鹏、白永军、韩月英、刘晋虹、高春明、赵颖捷、贾连忠、武双有、李志强、闫敬敏、李树兵、王佩燕、张瑜军、赵玉春、王建等人。

在这中华民族腾飞的时代里，每个人都有发展和取得成功的机遇，倘若这套《电气工程安装调试运行维护实用技术技能丛书》能为您提供有益的帮助和支持，我们全体作者将会感到万分欣慰和满足。祝本丛书的所有读者，在通往电工技术技能职业高峰的道路上，乘风破浪、一帆风顺、马到成功。

白玉岷

# 目 录

## 前言

第一章 电气工程装置制作加工总则 .....	1
一、一般要求 .....	1
二、开关柜、控制柜出厂试验总则 .....	1
第二章 常用一般金属构件的制作 .....	7
一、金属管路的预制加工 .....	7
二、金工件的预制加工 .....	10
三、架空线路金具的预制加工 .....	14
四、柜体基础型钢架的制作 .....	20
五、硬母线的制作 .....	22
第三章 电气开关/控制柜(箱)的制作 .....	45
一、电气柜(箱)制作应遵循的原则 .....	45
二、电气柜(箱)制作通用技术要求 .....	46
三、电动机起动控制柜的制作 .....	51
四、新型电气控制柜的制作要点 .....	82
五、低压开关柜的制作 .....	111
六、自动化仪表控制柜的制作 .....	123
七、高压开关柜的制作要点 .....	129
八、控制柜、开关柜:电气设备防护等级 .....	139
九、控制柜、开关柜:爆炸和火灾环境电气设备特殊规定 .....	146
第四章 具有微机控制保护装置的的控制/开关柜典型线路及制作要点 .....	156
一、微机控制保护装置的的控制/开关柜制作要点 .....	156
二、PMC系列微机控制保护装置在控制/开关柜中的应用 .....	156
参考文献 .....	176

# 第一章 电气工程装置制作加工总则

在电气安装工程中往往有许多材料、配件及设备需要在安装前进行预制，加工成型后，才能运往安装现场。例如，架空线路的横担、抱箍、拉线底把、变电站的金具、各种预埋铁件、接地极棍、接地引线、避雷针、支架、电缆穿管、标准房间敷设的管路等，还有一些定型或不定型的开关柜（箱）、控制柜（箱）及其柜体底座支架、非标准的接线盒（箱）、配电箱（板）以及其他一些器件等。特别是安装标准化，更有许多材料、设备需要加工预制，进而实现安装工厂化，这样对加快工程进度，提高安装质量都有积极的意义。

制作加工技术，特别是开关/控制柜的制作与电气工程安装调试技术有着很多相同和不同的地方。从电气设备、元件、线路的设计、选型、试验、测试、组装上来讲是相通的；但是在柜体外形、结构设计、板材选用、轧制制作、装配成型，外形包装涂装上却有着很大的不同，同时标准、规范要求也不尽相同。另外开关/控制柜本身的价值与安装调试也有很大不同。因此，制作加工除了技术以外，制作必须遵守国家、部委相应的标准、规范和技术规则，确保其质量和使用上的规范性和安全性。

## 一、一般要求

1) 金属构件及箱柜的材料、几何尺寸、数量、功能作用、主要配件元件应符合施工图样的要求；施工图没有明确时，应符合标准图册或相关标准规范的要求；图册或规范标准无规定时可自行设计，自行设计应保证功能作用，符合相关标准要求。

2) 制作加工的工艺过程应符合机械加工工艺过程的要求，要有图样、加工精度、工序检测、整理装配试验程序及要求等，其精度应满足构件图样的要求。

3) 加工制作过程如有焊接等特殊工种作业时，其特殊工种人员须有上岗操作证。特殊工种人员操作部位应与其证件相符。

4) 加工制作机械化生产并应配备相应的厂地、机器和设备，如车床、钻床、刨床、铣床、剪板机、折边机、折弯机、点焊机，以及各类检测试验仪器仪表及器具等，配备镀锌、喷漆、包装及检测试验设备等设施。

5) 预制加工应工厂化，人员应相对稳定，有工艺程序，有设计、技术、检测、试验、管理等部门或专职人员及相应制度。

6) 电气开关柜（箱）制作应取得相应等级的资格证书，并符合上述条款要求。

7) 预制加工的产品应符合相应标准、规范及规程的要求，企业应有不低于国家标准的企业标准。

8) 预制加工用到的材料、元器件必须有试验报告，试验单位必须有相应的资质条件。

9) 制作加工全过程必须由技术技能高超的电气工程师、电工、钳工、钣金工、焊工、喷漆工、机工等完成。

## 二、开关柜、控制柜出厂试验总则

国家标准规定的出厂试验项目包括主回路的绝缘试验、辅助和控制回路的绝缘试验、主回路电阻的测量、密封试验、设计检查和外观检查。



需要进行一些附加的出厂试验,这在有关的产品标准中予以规定。

开关设备和控制设备在运输前不完成总装,那么应该对所有的运输单元进行单独的试验。在这种场合,制造厂应该证明这些试验的有效性(如泄漏率、试验电压、部分主回路的电阻等)。

### (一) 主回路的绝缘试验

进行短时工频电压干试验,试验应按 GB/T 16927.1—2011 和 GB/T 16927.2—2013 在新的、清洁的和干燥的完整设备、单极或运输单元上进行。

试验电压按表 1-1 或表 1-2 中栏(2)的规定值,或是按有关的产品标准或这些标准的适用部分选取。

表 1-1 额定电压范围 I 的额定绝缘水平

额定电压(有效值) $U_r$ /kV	额定短时工频耐受电压(有效值) $U_d$ /kV		额定雷电冲击耐受电压(峰值) $U_p$ /kV	
	通用值	隔离断口	通用值	隔离断口
(1)	(2)	(3)	(4)	(5)
3.6	10	12	20	32
	18	20	40	46
7.2	20	25	40	46
	23	28	60	70
12	28	32	60	70
	42 <sup>①</sup>	48 <sup>①</sup>	75	85
24	50	60	95	110
			125	145
40.5	85,95 <sup>①</sup>	110	185	215
72.5	140	160	325	375
	160	176	350	385
126	185	210	450	520
	230	265	550	630
252	360	415	850	950
	395	460	950	1050
	460	530	1050	1200

① 为设备外绝缘在干燥状态下的耐受电压。

表 1-2 额定电压范围 II 的额定绝缘水平

额定电压(有效值) $U_r$ /kV	额定短时工频耐受电压 (有效值) $U_d$ /kV		额定操作冲击耐受电压 (峰值) $U_s$ /kV			额定雷电冲击耐受电压 (峰值) $U_p$ /kV	
	相对地和相间	开关断口和/或隔离断口	相对地和开关断口	相间	隔离断口	相对地和相间	开关断口和/或隔离断口
(1)	(2)	(3)	(4)	(5)	(6)	(7)	(8)
363	460	520	850	1300	850(+295)	1050	1050(+205)
	510	580	950	1425		1175	1175(+205)

(续)

额定电压(有效值) $U_r/kV$	额定短时工频耐受电压 (有效值) $U_d/kV$		额定操作冲击耐受电压 (峰值) $U_s/kV$			额定雷电冲击耐受电压 (峰值) $U_p/kV$	
	相对地和相间	开关断口和/或隔离断口	相对地和开关断口	相间	隔离断口	相对地和相间	开关断口和/或隔离断口
(1)	(2)	(3)	(4)	(5)	(6)	(7)	(8)
550	630 680	800	1050	1680	1050(+450)	1425	1425(+315)
			1175	1760		1550	1550(+315)
800	830	1150	1300	2210	1100(+650)	1800	1800(+455)
			1425	2420		2100	2100(+455)

注: 1. 栏(6)也适用于某些断路器。

2. 栏(6)中, 括号内的值是加在对侧端子上的工频电压峰值  $U_r\sqrt{2}/\sqrt{3}$  (联合电压试验); 栏(8)中, 括号内的值是加在对侧端子上的工频电压峰值  $0.7U_r\sqrt{2}/\sqrt{3}$  (联合电压试验)。
3. 栏(2)的值适用于型式试验, 相对地; 出厂试验, 相对地, 相间和开关断口。栏(3)、(5)、(6)和(8)的值只适用于型式试验。

如果开关设备和控制设备的绝缘仅由实心绝缘子和处在大气压力下的空气提供, 则只要检查导电部分之间(相间、断口间以及导电部分和底架间)的尺寸即可, 耐受工频电压试验可以省略。

尺寸检查的基础是尺寸(外形)图, 这些图样是特定的开关设备和控制设备的型式试验报告的一部分(或是在型式试验报告中被引用)。因此, 在这些图样中应该给出尺寸检查所需的全部数据(包括允许的偏差)。

## (二) 辅助和控制回路的绝缘试验

开关设备和控制设备的辅助和控制回路应该承受短时耐受工频电压试验:

- 1) 电压加在连接在一起的辅助和控制回路与开关装置的底架之间;
- 2) 电压加在辅助和控制回路的每一部分(这部分在正常使用中与其他部分绝缘)与连接在一起并和底架相连的其他部分之间。

试验电压应该为 2000V。试验应该按 GB/T 17627.1—1998 进行, 电压持续 1min。如果在每次试验中都未发生破坏性放电, 则可以认为通过了本项试验。

通常, 电动机与在辅助和控制回路中使用的其他装置的试验电压, 应该与这些回路的试验电压相同。如果这些电器已按相应的标准做过试验, 则在试验时可以隔开。

如果在辅助和控制回路中使用了电子元器件, 则可按制造厂和用户间的协议采用不同的试验程序和数值。

经制造厂和用户协商同意, 试验持续时间通常可以缩短到 1s。

## (三) 主回路电阻的测量

对于出厂试验, 主回路每极直流电压降或电阻的测量, 应该尽可能在与相应的型式试验相似的条件(周围空气温度和测量部位)下进行。

为了把做过温升试验(型式试验)的开关设备和控制设备与所有做过出厂试验的同一型号的开关设备和控制设备作一比较, 应该进行主回路电阻的测量。

应该用直流电来测量每极端子间的电压降或电阻, 而对于封闭开关设备和控制设备应该作特殊的考虑(见相关的标准)。

试验电流应该取 50A 到额定电流之间的任一方便的值。

经验表明,单凭主回路电阻增大不能看作是接触不良或连接不好的可靠证据。这时,试验应当在更大的电流(尽可能接近额定电流)下重复进行。

应该在温升试验前开关设备和控制设备处在周围空气温度下,测量直流电压降或电阻;还应该在温升试验后开关设备和控制设备冷却到周围空气温度时,测量直流电压降或电阻,在两次试验中测得的电阻的差别不应该超过20%。

在型式试验报告中,应该给出直流电压降或电阻的测量值,以及试验时的一般条件(电流、周围空气温度、测量部位等)。

测得的电阻不应超过 $1.2R_u$ ,  $R_u$ 是温升试验前测得的电阻。

#### (四) 密封试验

出厂试验应按制造厂的试验习惯在正常的周围空气温度下,在充以制造厂规定压力(或密度)的装配上进行。对于充气的系统,可以用探头来试漏。

##### 1. 气体的可控压力系统

应该用在一段时间 $t$ 内测得的压力降 $\Delta p$ 来检查相对漏气率 $F_{rel}$ ,这段时间要长到足以确定压力降(在充气 and 补充压力范围之内)。应当对周围空气温度的变化进行修正,在这段时间内补气装置不应工作。具体如下:

$$F_{rel} = \frac{\Delta p}{p_t} \frac{24}{t} \times 100\%$$

$$N = \frac{\Delta p}{p_r - p_m} \frac{24}{t}$$

式中  $t$ ——试验持续时间,单位为h。

为了保持公式的线性, $\Delta p$ 应当和 $p_r - p_m$ 具有同一数量级。可用的另一种方法是直接测量每天的补气次数。

##### 2. 气体的封闭压力系统

由于这些系统的漏气率相对较小,所以压力降测量法是不适用的。这时可以用以下方法来测量漏气率 $F$ ,这些方法连同图1-1可以用来计算相对漏气率 $F_{rel}$ 和补气间隔时间 $T$ (不在极端的温度条件或操作频率下)。

通常,试验 $Q_m$ (GB/T 2423.23—2008)是确定气体系统泄漏的合适方法。

如果充入试品的试验气体不同于运行中使用的气体和/或试验压力不同于正常的工作压力,计算时应该使用制造厂规定的换算因数。

鉴于低温和高温试验过程中测量有困难,可以在低温和高温试验前和后,处在周围温度下进行密封试验,来确定漏气率是否有变化。

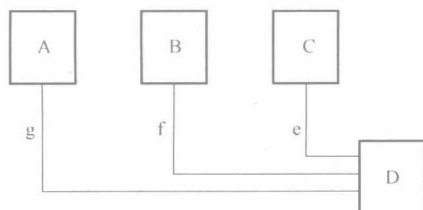
由于漏气率的测量实际上可能有 $\pm 50\%$ 的误差,所以如果达到表1-3规定值的 $+50\%$ 以内,就认为密封试验结果是合格的。在计算补气间隔时间时,应该计入这一测量误差。

##### 3. 密封压力系统

1) 使用气体的开关设备:对这类开关设备和控制设备进行密封试验,是为了确定密封压力系统的预期工作寿命,试验应按相关规定进行。

2) 真空开关设备:每只真空灭弧室应该用它的出厂顺序号来识别,它的真空压力应该由制造厂来检验。

测量实例:气体绝缘金属封闭开关设备,单相密封、三相的断路器隔室接到同一个气体系统。



系统漏气率:

隔室 A  $19 \times 10^{-6} \text{ Pa} \cdot \text{m}^3/\text{s}$

隔室 B  $19 \times 10^{-6} \text{ Pa} \cdot \text{m}^3/\text{s}$

隔室 C  $19 \times 10^{-6} \text{ Pa} \cdot \text{m}^3/\text{s}$

控制箱 D (包括阀门、表计和监测装置)  $2.3 \times 10^{-6} \text{ Pa} \cdot \text{m}^3/\text{s}$

管路 e  $0.2 \times 10^{-6} \text{ Pa} \cdot \text{m}^3/\text{s}$

管路 f  $0.2 \times 10^{-6} \text{ Pa} \cdot \text{m}^3/\text{s}$

管路 g  $0.2 \times 10^{-6} \text{ Pa} \cdot \text{m}^3/\text{s}$

整个系统  $59.9 \times 10^{-6} \text{ Pa} \cdot \text{m}^3/\text{s}$

充气压力  $p_{re}$ : 700kPa (绝对压力)

报警压力  $p_{ae}$ : 640kPa (绝对压力)

总的内部体积  $270 \text{ dm}^3$

$$F_{rel} = \frac{59.9 \times 10^{-6} \times 60 \times 60 \times 24 \times 365}{700 \times 10^3 \times 270 \times 10^{-3}} \times 100 = 1.0\% / \text{年}$$

$$T = \frac{(700 - 640) \times 10^3 \times 270 \times 10^{-3}}{59.9 \times 10^{-6} \times 60 \times 60 \times 24 \times 365} = 8.5 \text{ 年}$$

图 1-1 封闭压力系统密封配合图的实例

表 1-3 气体系统的允许暂时漏气率

温度等级/°C	允许暂时漏气率
+40 和 +50	$3F_p$
$-5 < \text{周围温度} < +40$	$F_p$
$-5 / -10 / -15 / -25 / -40$	$3F_p$
-50	$6F_p$

试验结果应该作出书面记录, 如有要求, 应该出具书面证明。

开关装置装配完成以后, 真空灭弧室的真空度应该在分开的触头间用有明显作用的出厂绝缘试验来检验, 试验电压应由制造厂规定。

绝缘试验应该在出厂机械试验后进行。

#### 4. 液体密封试验

出厂试验应该在正常的周围温度下, 在完全装配好的开关设备和控制设备上进行。分装的试验也是允许的, 这时最后的检查应该在现场进行。

1) 密封试验的目的是证明系统总的泄漏率  $F_{liq}$  不超过规定值  $F_{p(liq)}$ 。

试品应该装上使用时带有的各种附件和规定的液体, 安装得应尽可能接近使用情况(框架、固定方式)。

密封试验应该与相关标准中要求做的试验一起进行, 一般在机械操作试验前和后, 在极端温度下的操作试验过程中或在温升试验的前和后进行。

在极端温度下（如果相关标准要求进行这样的试验）和/或在操作过程中，泄漏率的增加是可以接受的，只要在温度恢复到正常周围空气温度后和/或在操作完成后泄漏恢复到起始的数值即可，但暂时增加的泄漏率不应该妨碍开关设备和控制设备的安全运行。

对开关设备观测的时间应该足以确定可能有的泄漏或压力降  $\Delta p$ ，这时上述给出的计算公式是正确有效的。

试验时采用和工作时使用不同的液体或者采用气体都是可以的，但制造厂必须证明其合理性和可行性、安全性。

2) 试验报告应当包括以下资料：

- ① 试品的一般说明；
- ② 完成的操作次数；
- ③ 液体的性质和压力；
- ④ 在试验过程中周围空气的温度；
- ⑤ 开关装置在合闸位置或分闸位置测得的试验结果。

#### 5. 设计和外观检查

开关设备和控制设备应该经过检查，以证明它们符合买方的技术条件。

开关柜、控制柜出厂试验中的密封试验，以开关元器件制造厂家的出厂试验及合格证书为准；若对其有怀疑，应经具有试验资格的持证单位进行试验，并出具有法律效力的试验报告。

## 第二章 常用一般金属构件的制作

### 一、金属管路的预制加工

预制加工的金属管路主要指变电站（室）或建筑物进出电缆的保护管，及绝缘导线穿越建筑物的基础或承重墙及道路的保护管。例如，电缆直埋敷设穿越道路、穿越建筑物，电缆沿杆引上或引下入地、电缆沿墙明敷穿越楼板或穿墙等，都需要有金属管保护。

金属管路预制加工的工艺过程一般可分为以下几个步骤。

#### （一）保护管统计

根据图样的设计要求确定保护管的材质、管径、长度、根数，大型工程或管较多时应将管编号并填入表格内，以备查找，不易混乱。表格的样式见表 2-1。

表 2-1 保护管统计表

编号	敷设部位	管径	长度	数量	存放地点

#### （二）选料及调直

在平台上用手锤（规格由管径大小而定）将管调直，弯曲严重的管一般不得使用。调直操作时用力要适中，通常不得改变管子直径的 5%。手锤调直时应垫以硬木，以防管子损伤。有条件的情况下应使用调直机。

#### （三）下料

1) 下料的工具有手工铁锯、电动无齿锯、手动或电动切管机等。

2) 用石笔在已确定的管子上，按长度在管外皮画出锯割线。一般是用条形油毡先紧裹在管子的外壁上，然后用石笔沿着油毡的圆周画出锯割线。有时为了保证尺寸的精确，应将石笔磨成楔形，如图 2-1 所示。

#### 3) 锯割

① 手工锯割。先将画好线的管子在工作台（一般为现场使用的铁案子）上，用压力钳夹紧固定（通常不用台虎钳夹紧，以免将管子夹扁）。管径较大时，应由两人操作，压力由推者掌握。用力不要过猛，速度要适中；更换锯条时，锯齿向前的方向应和推力的方向一致，紧固的元宝螺母要适中，太紧或太松都容易使锯条折断；锯割时，锯条应和管轴线垂直，并沿石笔线锯割，必要时可在锯割处加一点机油；锯割时，以右手为主操作的操作者应将左脚放在前面，右脚放在后面，身子稍弯；操作者应戴手套；当即将锯完时，应用手将锯下段托住，但不应使锯缝减小，以免夹断锯条；锯完后应用圆锉将管口的毛刺锉掉。

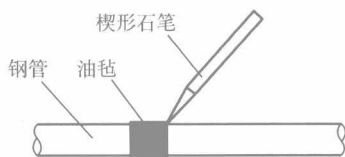


图 2-1 在钢管上画线的方法

② 电动无齿锯锯割。先将管子依石笔线卡在无齿锯的锯口齿上，按动手把使锯盘接触管子，调整管子使其正好落在石笔线上，然后再把手把抬起。起动前，先检查一下锯盘的紧锁螺母有无松动、锯盘是否完整及有无裂纹等不妥之处，电源及开关有无漏电、破损或倒转，接地是否良好。起动后，轻轻按动手把，使锯盘接触管子，稍加用力，锯盘沿石笔线切开锯口，然后再缓慢增加按动手把的压力。当锯开到4/5以后应轻轻减小压力，直至锯断为止，将手把抬起并关闭电源。全过程用力不得过大过猛，要注意安全，并严禁多根管同时切割。管口处理同前。更换锯盘时，应将电源摘除，以免误操作。电动工具的电源线应用四芯线，其中有一根为接地线。

③ 手动切管器切割。先将画好线的管子在工作台上用压力钳夹紧固定，将切管器刀口部位套在管子上，并将刀口对准石笔线，旋转进刀手柄，使切刀夹紧管壁，切刀、手柄及切管器整个中心线应和管子轴线垂直。然后沿着管径的垂直面顺时针旋转切管机的手柄，并且随旋转来转动进刀手柄，直至切断。进刀手柄应缓慢旋转，刀口吃力要适中，转动切管器时速度要力求均匀。要根据管径大小，适当选择不同规格的切管器。一个切管器一般适用几种不同规格的管子的切割，更换刀片时应按原来刀片的规格更换。手动切管器适用于管径较小的管子，管径较大时应用电动切管机。

④ 电动切管机切割。电动切管机的使用和手动切管器基本相同，所不同的是先将管子插入切管机的刀口部位，并用夹具夹紧，然后起动电动机使管子旋转，同时转动进刀手柄，直到切断为止，再停机。其注意事项同手动切管器和电动无齿锯，其管口处理同上。

电动切管机既能套螺纹又能削坡口，是工程中常用的三用机。

任何情况及条件下，都严禁使用气割切管。

#### （四）扫管清除毛刺及锈蚀

将金属刷子的两端用铁丝拴好送入管内，将管子固定在1.4m的高处，然后两人分别从管子两端拉拽铁丝，配合要默契，并不断改变刷子在管内的角度，直到除尽见到金属光泽为止。刷子的选择应使用专用的钢丝刷子，其规格应和管子的规格相符，一般比管内径稍大一些。铁丝的选择应按管子的内径选择，内径小铁丝细一些，内径大铁丝粗一些。

除锈后再用干抹布用上述方法把其管内的浮锈擦干净。

#### （五）煨弯

煨弯有两种方法：一种是手工煨制，一种是机械煨制。因为保护管一般管径偏大，所以用手工煨制时都采用热煨。

##### 1. 手工煨制

1) 将管立起，下端用木楔塞好。

2) 从上管口灌进干燥的豆砂（必要时要在锅内或铁板上加热烘干），边灌边用铁锤敲打，直至灌满为止。然后用木楔将上管口塞好，并用锤子敲打使其牢固。

3) 确定弯曲半径并在弯曲部分画线。保护管的弯曲半径 $R_w$ 一般为管子外径的10倍，弯曲部分的长度一般为以弯曲半径为圆的1/4周长，这部分管子应在测量管子尺寸时加进去，如图2-2所示。AB弧长总要比AB直线长度大一点，但并不影响保护管的敷设，通常不予考虑；但在切点部位和控制点1、2部位用粉笔或细铁丝缠绕标出，如图2-2所示。

4) 用烘炉或气焊将弯曲部分加热烤红。加热应均匀一致，要随时转动管子，以免加热过度。用气焊加热时可用几个焊把同时加热。

5) 将烤红的管子放在平台上, 平台上有预焊好的卡具, 搬动较长的一端, 使管子弯曲。弯曲一点并把管子向前推进一点, 直至弯好。如图 2-3 所示, 控制点越多越好。

或者预先做好模子, 延着模子的弯曲部分煨弯, 如图 2-4 所示。

6) 煨好后将木楔取掉, 把砂子倒出, 再用干抹布扫管, 将内部清扫干净。取掉木楔的办法一般用两把龙头同时从两侧延着和管轴线成  $20^\circ$  角的方向敲打, 如图 2-5 所示。砂子应倒在铁板上, 以备再用。

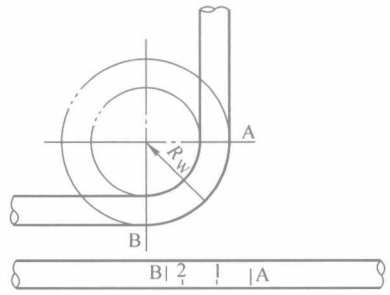


图 2-2 钢管弯曲半径和控制点的确定示意图

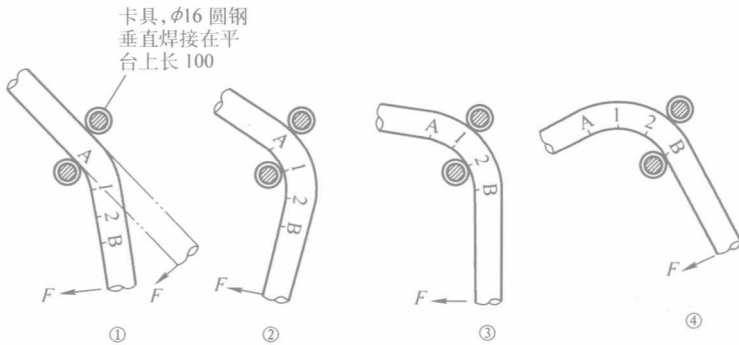


图 2-3 卡具手动煨弯示意图

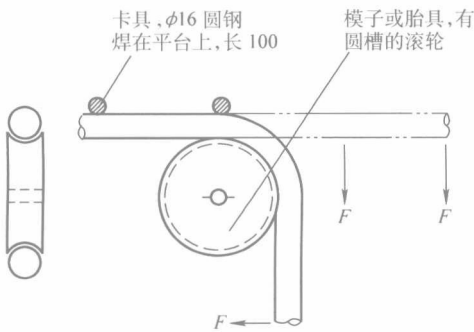


图 2-4 模子(胎具)手动煨弯示意图

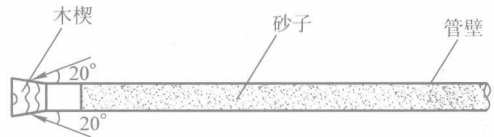


图 2-5 将堵塞管口的木楔取掉

## 2. 机械煨制

机械煨制和手工煨制基本相同, 所不同的是用机械或电动煨弯机。管径小一点的可冷煨, 管径大的应该热煨, 其加热方法可用上述方法, 有条件的可用中频加热煨弯机。

将管子插入煨弯机的滚轮内, 起动电动机即可煨制完成。该法主要是正确选择滚轮, 选择滚轮要根据管子外径和煨弯的曲率半径进行, 更换时一定要关掉电源。

## 3. 弯头的焊接

有些工程中, 煨弯采用焊接的方法, 也就是用成品弯头和测量好的管子焊接。管子的处理方法同前, 成品弯头的弯曲半径应不小于管子外径 10 倍, 可自己加工, 也可从市场购入。



焊接时先打坡口，焊接可采用电焊或气焊，其要求是管内焊口不得有焊渣。电焊时应采用单面焊接、单面成型焊接法。另外该法对焊工的要求较高，一定是经培训并经考试合格的焊工。操作前应试焊一小段焊口，然后锯开检查，管内焊口无焊渣为合格。焊好后再扫管一次，以防有残渣。

#### （六）做喇叭口

用烘炉或气焊将管口加热烤红，用手锤敲打管口，使其直径增大，最后形成喇叭口，由内向外 360° 内均匀扩大，如图 2-6 所示。注意管子的焊缝部位不得撕裂，然后用锉将喇叭口修整光滑无毛刺。

#### （七）防腐处理

明设的管子应镀锌处理，没有条件的可刷一道防锈漆，安装后再刷一道色漆。暗设的管子应刷沥青防腐漆两道。刷漆应管内外全刷，管内刷漆的方法基本同用破布扫管，先用干净抹布扫管，然后再更换抹布，在更换新的干净抹布后倒上油漆，然后两人在管口两侧拉动。必要时再补倒几次油漆，刷完后将管放在干燥且温度偏高通风的场所自然风干。

#### （八）整理放好

管子按管径、长度、敷设部位堆放好，必要时应在喇叭口处用钢字头打好编号，并按表 2-1 填好，避免混乱。

### 二、金工件的预制加工

金工件主要包括输电线路的横担、抱箍、接户线装置，变电站（室）、室外变台用的金属构件（架）、预埋铁件、电缆或线槽的支架等，另外还有接地系统的地极棒、避雷针、避雷线、接地引线等。一般将与导线连接的部件统称为金具。

金工件预制加工的工艺过程一般可分为以下几个步骤。

#### （一）金具统计

根据图样或标准图册确定各种金具的所用钢材（一般有角钢、工字钢、槽钢、扁钢、圆钢、钢管、钢板等）的型号、规格、每根长度、根数等。大型工程要填写表格，见表 2-2。

表 2-2 金具统计表

编号	名称	安装地点	规格	数量	存放地点

一个大中型电气工程要用到几千吨、几百吨的钢材，要从施工准备时做到计划管理、严格工艺、节约材料、提高效率。

#### （二）检验

索取到货钢材的产品合格证和出厂试验报告和材质单，并取样做理化试验。金具加工的钢材必须是合格品，机械强度必须满足设计要求。进一批料化验一批，严禁混料，严禁加工无化验单的材料，以便保证工程质量。特别是承受应力较大的横担、支架等更要注意这点。

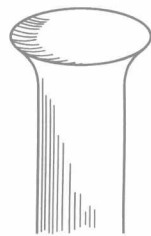


图 2-6 喇叭口示意图