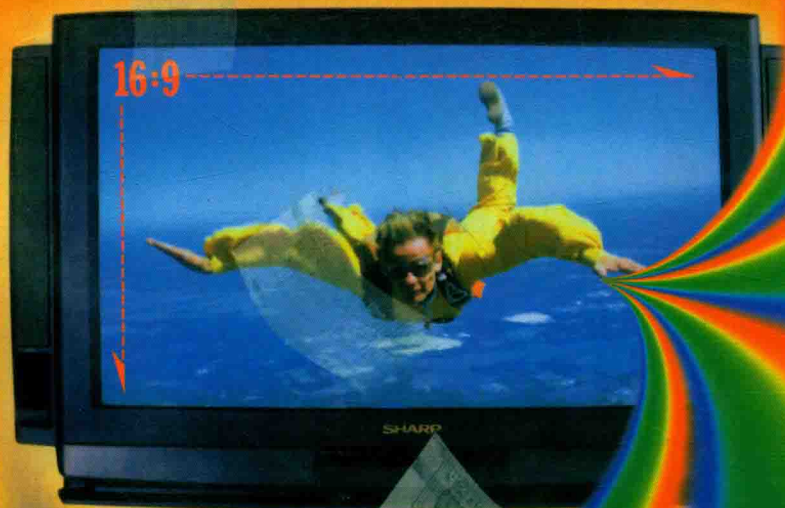


# 红外遥控彩色电视机 故障检修大全

(一)

吴建忠 主编 郑为民 彭爱梅 曹博华 等 编著



人民邮电出版社

(91) 目錄表并圖

# 红外遥控彩色电视机故障检修大全(一)

吴建忠 主编

郑为民 彭爱梅 曹博华 等编著



王 士國涛  
李 徐迎春  
朱 丁杯山

人民邮电出版社

北京, 邮编: 100080

## 图书在版编目(CIP)数据

红外遥控彩色电视机故障检修大全 (1)/吴建忠主编;郑为民等编著.-北京:人民邮电出版社,1997.11

ISBN 7-115-06335-4

I. 红… II. ①吴… ②郑… III. 彩色电视:遥控电视-电视接收机-故障修复 IV. TN949.12

中国版本图书馆 CIP 数据核字(97)第 22814 号

## 内 容 提 要

本书是由国内几十家电视机生产厂设在全国各地的维修、保修部门提供的维修资料、维修数据和维修经验统编而成,以十五种机芯二十多种典型机型(涉及同类机型上百种)红外遥控彩色电视机为例,介绍红外遥控彩色电视机的电路特点、故障检修方法和故障检修实例,并列出大量的实测检修数据和电视机生产厂为提高机器性能对电视机电路的改进,供电视机专业和业余维修人员参考。

本书适合电视机维修人员和无线电爱好者查阅。

## 红外遥控彩色电视机故障检修大全(一)

Hong wai yao kong cai se dian shi ji gu zhang jian xiu da quan (一)

- ◆ 主 编 吴建忠  
编 著 郑为民 彭爱梅 曹博华 等  
责任编辑 刘建章
- ◆ 人民邮电出版社出版发行 北京崇文区夕照寺街 14 号  
河北华艺印刷厂  
新华书店总店北京发行所经销
- ◆ 开本:787×1092 1/16  
印张:19.5 插页:1  
字数:486千字 1998年1月第1版  
印数:1-8 000册 1998年1月北京第1次印刷

ISBN7-115-06335-4/TN·1140

定价:23.00元

# 《红外遥控彩色电视机故障检修大全》

## 编写组人员

主 编： 吴建忠

副主编： 郑为民

编 委： 彭爱梅 曹博华 黄雪银 杜晓明 伊小娟 郭志斌  
郭 锋 胡守义 王 辉 周冠宇 赵一明 高凤琦  
谢小辉 胡国炎 刘卫国 于建敏 马建伟 马鸣宇  
王静航 赵延明 李宝祥 刘 欣 曹一帆 杨鸿雁  
杨 英 李高亮 王康柱 于鸿信 霍燕宾 姚锡明  
汪寒冰 郑子琪 孙仲亮 蔡有为 魏 征 于国涛  
杨玉琳 张青山 丁新元 李景辉 陈丽华 徐迎春  
刘佳铭 孔泽民 杜 俊 彭 杰 章 芸 丁怀山

# 前 言

随着电视技术的飞速发展和电视机的更新换代,各种新型国产红外遥控彩色电视机自90年代初问世以来,以其图像清晰、稳定,音质优美、功能多、操作方便等特点,越来越受到广大消费者的欢迎,目前市场拥有量达上千万台,且以每年上百万台的销售量进入千家万户。由于这种新型彩色电视机比老式彩色电视机功能多、电路复杂,给维修增加了难度。为了满足广大电视机专业和业余维修人员的需求,我们编写了这本《红外遥控彩色电视机故障检修大全》,主要介绍近几年国内生产的上百种机型(37~74cm)红外遥控彩色电视机的电路特点、故障检修方法和故障检修实例。

本书第一篇以牡丹 54C3A、熊猫 3631B、长虹 CK53A、金凤 C54SZ1 为例,介绍 AN 五片机三菱遥控机芯彩色电视机的电路特点与故障检修方法及实例;第二篇以韶峰 SFC54-4、凯歌 4C5401-1 为例,介绍 TA 二片机三菱遥控机芯彩色电视机的电路特点与故障检修方法及实例;第三篇以快乐 HC-2104R、南宝 NC54-AR 为例,介绍 TA 二片机东芝遥控机芯彩色电视机的电路特点与故障检修方法及实例;第四篇以孔雀 KQ54-39 为例,介绍  $M\mu$  二片机三菱遥控机芯彩色电视机的电路特点与故障检修方法及实例;第五篇以牡丹 54C10A、龙江 C54G-2 为例,介绍  $M\mu$  二片机东芝遥控机芯彩色电视机的电路特点与故障检修方法及实例;第六篇以环宇 54C-3RA 为例,介绍 TDA 二片机飞利浦遥控机芯彩色电视机的电路特点与故障检修方法及实例;第七篇以环宇 54C-2RA 为例,介绍 TA 四片机三菱遥控机芯彩色电视机的电路特点与故障检修方法及实例;第八篇以牡丹 64C1 为例,介绍 MC-15A M37102MB 遥控机芯彩色电视机的电路特点与故障检修方法及实例;第九篇以牡丹 54F1P 为例,介绍东芝单片机 TA8690 TMP47C837AN 遥控机芯彩色电视机的电路特点与故障检修方法及实例。

本书在编写过程中,北京牡丹电子集团公司特约维修部以及长虹、熊猫、金凤、韶峰、凯歌、快乐、南宝、孔雀、龙江、环宇等几十家电视机生产厂设在全国各地的维修、保修部门提供了维修资料、数据和故障检修实例,在此一并表示感谢。

限于编著者水平,书中错误和不妥之处,恳请读者批评、指正。

编著者

# 目 录

## (第一册)

### 第一篇 AN 五片机 三菱遥控机芯彩色电视机电路解说与故障检修

第一章 牡丹 54C3A 彩色电视机电路解说与故障检修 .....	3
第一节 54C3A 彩色电视机电路解说与故障检修 .....	3
第二节 M11 机芯牡丹彩色电视机电路变更详解 .....	57
第二章 熊猫 3631B 彩色电视机电路解说与故障检修 .....	84
第一节 3631B 彩色电视机电路解说 .....	84
第二节 3631B 彩色电视机电路调整与故障维修 .....	122
第三章 长虹 CK53A 彩色电视机电路解说与故障检修 .....	140
第一节 CK53A 彩色电视机电路简介 .....	140
第二节 CK53A 彩色电视机整机电路故障检修要点 .....	150
第三节 CK53A 彩色电视机故障现象与检修流程 .....	160
第四章 金凤 C54SZ1 彩色电视机电路解说与故障检修 .....	166
第一节 C54SZ1 彩色电视机电路简介 .....	166
第二节 C54SZ1 彩色电视机电路调整与维修 .....	170

### 第二篇 TA 二片机 三菱遥控机芯彩色电视机电路解说与故障检修

第五章 韶峰 SFC54-4 彩色电视机电路解说与故障检修 .....	197
第一节 SFC54-4 彩色电视机电路解说 .....	197
第二节 SFC54-4 彩色电视机故障检修实例 .....	202
第三节 集成电路参数与三极管直流工作电压 .....	208
第六章 凯歌 4C5401-1 彩色电视机电路解说与故障检修 .....	217
第一节 4C5401-1 彩色电视机电路解说 .....	217
第二节 4C5401-1 彩色电视机维修调试与故障检修 .....	222

### 第三篇 TA 二片机 东芝遥控机芯彩色电视机电路解说与故障检修

第七章 快乐 HC-2104R 彩色电视机电路解说与故障检修 .....	239
第一节 HC-2104R 彩色电视机简介 .....	239
第二节 HC-2104R 彩色电视机电路解说 .....	246
第三节 HC-2104R 彩色电视机故障分析与检修 .....	256
第八章 南宝 NC54-AR 彩色电视机电路解说与故障检修 .....	264
第一节 NC54-AR 彩色电视机简介 .....	264
第二节 NC54-AR 彩色电视机电路解说 .....	272
第三节 NC54-AR 彩色电视机故障分析与检修 .....	282







# 第一章 牡丹 54C3A 彩色电视机 电路解说与故障检修

## 第一节 54C3A 彩色电视机电路解说与故障检修

### 一、M50436-560SP 电路简介

M50436-560SP 是日本三菱公司生产的电压合成式高频调谐系统,是我国目前彩色电视机遥控优选的核心电路之一。下面以牡丹 54C3A 型 21 英寸直角平面遥控彩色电视机为例进行介绍。

#### 1. 基本电路构成

遥控系统框图如图 1.1.1。

M50436-560SP 是一个 4 比特(bit)微处理器,专用于电压合成方式的数字调谐系统,CMOS 工艺制成,双列直插式封装 52 条引出线,引线排列如图 1.1.2,引脚功能见表 1.1.1。

表 1.1.1

M50436-560SP 引脚功能

序号	标称	名称	输入输出	功能	内部复位状态	结构
⑤	$V_{DD}$	电源电压	输入	电源电压输入 $5V \pm 10\%$		
⑥	$V_{SS}$			电源电压输入 0V		
⑭	OSC IN	振荡器输入	输入	内部时钟振荡器的 I/D 接脚,接石英振荡器及电容		具有滞后特性
	OSC OUT	振荡器输出	输出			CMOS 输出
⑨~⑫	$F_0 \sim F_3$	接口 F	输出	接口输出数据来自内部寄存器 A	L	CMOS 输出
⑬~⑯	$J_0 \sim J_3$	接口 J	输出	接口输出数据来自内部寄存器 A	H	CMOS 输出
⑰~⑲	$K_0 \sim K_3$	接口 K	输出	接口输出数据来自寄存器 A 同步/输出有 3 次时 $K_3$ 为“H”,同步/输出有 3 次时 $K_3$ 为“L”	H	N 沟道开式漏极高压输出(12V)
⑳~㉑	$H_0 \sim H_3$	接口 H	输出	①接口输出数据来自内部寄存器 A	H	N 沟道开式漏极高压输出(12V)
				②接口能直接联接到 LED		
⑩~⑪	$M_0 \sim M_2$	接口 M	输出	接口输出数据来自内部寄存器 A 的低 3 位	H	N 沟道开式漏极高压输出(12V)
㉒~㉓	$E_0 \sim E_3$	接口 E	输入	外加信号电平读入到内部寄存器 A		内部有上拉电阻

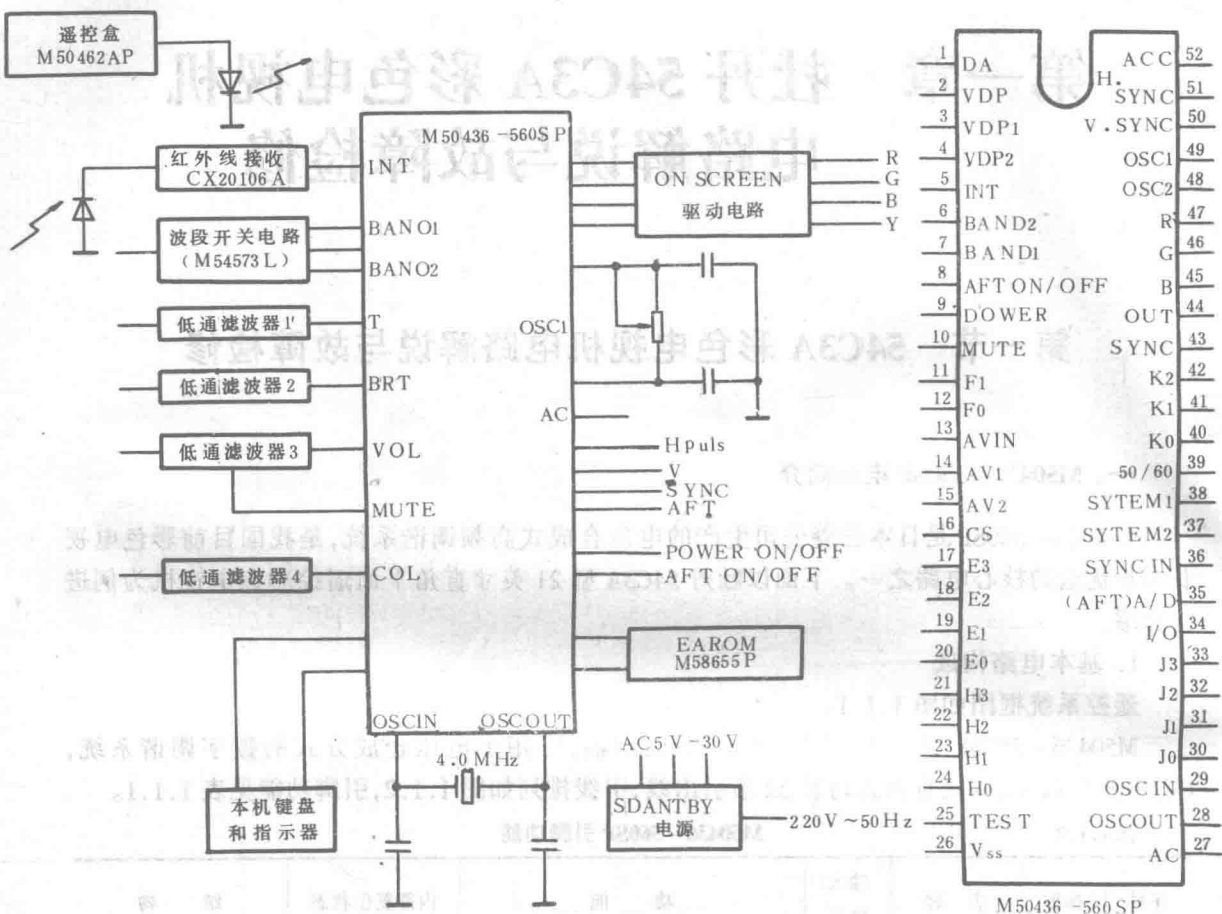


图 1.1.1 牡丹 54C3A 型机遥控系统方框图

图 1.1.2 M50436-560SP 引脚排列图  
续表

序号	标称	名称	输入输出	功能	内部复位状态	结构
⑬~⑯	G <sub>0</sub> ~G <sub>3</sub>	接口 G	输出	①接口输出数据来自寄存器 A	H	内部有上拉电阻
			输出	②外加信号电平读入到寄存器 A		
⑳~㉓	L <sub>0</sub> ~L <sub>3</sub>	接口 L	输入	①接口输出数据来自寄存器 A	H	内部有上拉电阻
				②外加信号电平读入寄存器 A		
				③L <sub>0</sub> 能用来作 HS 计数器的输入		
				④显示位置/输入为 50Hz 时为“L”		
				⑤显示位置/输入为 60Hz 时为“H”		
㉔	D	接口 D	输出	①接口输出数据来自寄存器 A 最高位		CMOS3 状态接口
			输入	②外加信号电平读入到传输 (carrg)		
㉕	A/D	比较电压输入	输入	3 比特 A/D 转换器的比较电压输入端		

序号	标称	名称	输入输出	功能	内部复位状态	结构
②⑥	TEST	试验输入	输入	通常连接到 $V_{SS}$ 电源的 0V		
②⑦	RESET	复位输入	输入	若加入“L”(0V)输入,便进入复位状态,若输入从“L”变到“H”至少有 3 个周期内保持复位,为保持使用,加入“H”在开始加电时,外部电路要求复位		内有上拉电阻 具有滞后特性
①	D/A	14 比特 PWM 输出	输出	① 根据 14 比特数字信息输出 PWM 信号,重复频率为 122Hz,最小脉冲宽度为 500ns,采用任意选择,可改变输入极性	直到数据输入到 D/A 锁存器前,输出状态是不确定的	CMOS 输出
				② 可用来作 1 比特输出接口		
② ③ ④	VDP <sub>0</sub> VDP <sub>1</sub> VDP <sub>2</sub>	7 比特 PWM 输出	输出	① 根据 7 比特锁存数据,输出 PWM 信号(它有 65 级)频率为 1kHz,最小脉冲宽度为 500ns,采用任意选择,可改变输入极性 ② 可用来作 1 比特输出接口	VDP <sub>0</sub> 是无源状态,而在数据输入到 D/A 前,不确定其他状态	N 沟道开式漏极 高压输出(12V)
⑤	INT	中断输入	输入	外接中断加到 CPU 时用此脚		内有上拉电阻
⑤①	H <sub>SYNC</sub>	显示用行同步信号输入	输入	电视机机芯行同步输入,采取任意选择可改变输入极性		
⑤②	V <sub>SYNC</sub>	显示用场同步信号输入	输入	电视机机芯场同步输入,采取任意选择可改变输入极性		
④⑨	OSC <sub>1</sub>	显示用振荡输入	输入输出	连接可变电阻(或陶瓷振荡器)和电容或线圈和电容器,获得显示用时钟脉冲		CMOS 输出
④⑩	OSC <sub>2</sub>	显示用振荡输出				
④⑪~④⑮	R.G.B	R.G.B 输出	输出	控制彩色显示的数据,采用任意选择的方法可以改变输出极性	无源状态	CMOS 输出
④⑯	OUT	OUT 输出	输出	是 R.G.B 管脚的 OR 逻辑输出采用任意选择,可改变输出极性	无源状态	CMOS 输出

该微处理器的功能包括屏幕字符(英文)显示,遥控/手动预置,自动关机,定时关机,模拟量控制,视频输入,开关量控制,遥控接收等。它与可擦存储器(EAROM)M58655 集成电路块组合,可以实现在不供电情况下的记忆选台。可用于各式彩色电视机或录像机使用。此微处理器具有如下特点:

(1) 基本指令数为 103 条。

(2) 存储容量:

其中 ROM 为 5115 个字,字长 8 比特。

RAM 为 144 个字,字长 8 比特。

- (3) 执行指令时间为  $4\mu\text{s}$ 。
- (4) 时钟脉冲频率为  $4\text{MHz}$ 。
- (5) 单一电源供电为  $5\text{V} \pm 10\%$ , 耗电为  $4\text{mA}$ 。
- (6) 嵌套子程序为 5 级。
- (7) 可编程序的接口有 9 个(DGL 接口)。
- (8) 输入接口有 4 个(Z 接口)。
- (9) 输出接口有 9 个(F, J; D/A 接口)。
- (10) 耐高压输出接口有 14 个(H, K, M,  $\text{VDP}_0 \sim \text{VDP}_2$  接口)。
- (11) 数据指示器为 8 比特字长(寄存器 X 和 Y)。
- (12) 数据指示器的堆栈为 2 级。
- (13) 调谐电压输出 PWM 为 14 比特。
- (14) 模拟输出电压 PWM 为 7 比特。
- (15) 中断输出为一种形式二种电平。
- (16) 具有一个 8 比特的定时器。
- (17) 具有同步脉冲计数器, 用来检测输入脉冲信号。
- (18) 有一个 A/D 转换器。
- (19) 屏幕显示有 64 种, 48 个字符( $16 \times 3$ )有 7 种颜色。

该微处理器利用自身产生的脉冲指令经电路中矩阵选择输入给自身, 完成各种模拟量, 开关控制的自动控制。配合 EAROM 的应用可以实现不挥发的存储记忆。

其内部框图如图 1.1.3。

## 2. 主要功能部件介绍

### ① 14 比特 PWM 输出

该输出为 14 比特脉冲宽度调制输出, 称为 DT。因其调制精度很高( $1/2^{14}$ )所以用来做为调谐电压的输出用。接口内有一个 14 比特 D/A 锁位寄存器(下称锁存器)和一个 15 比特 D/A 的锁存器, 总共有 15 比特的数据(包括地址位)由 DATA 指令传送到 D/A 锁存器, D/A 接口输出的电压取决于较低的 14 比特数据, 经变换产生矩形波, 而产生调谐电压。14 比特的调谐数据被分成高 8 位和低 6 位。由数模转换器产生, 最小单位为  $500\text{ns}$ , 所以此数据的周期为  $500\text{ns} \times 2^{14} = 8.192\text{ms}$ (约  $122\text{Hz}$ )。D/A 的输出与这个 14 比特的调谐数据有关。DT 的值越大输出越高(脉冲中宽脉冲增多)该调制脉冲通过低通取出直流成分做调谐电压用。电路一旦完成, 调谐工作 DT 值就被不可挥发存储器存储起来, 以再次利用。

### ② 7 比特 PWM 输出

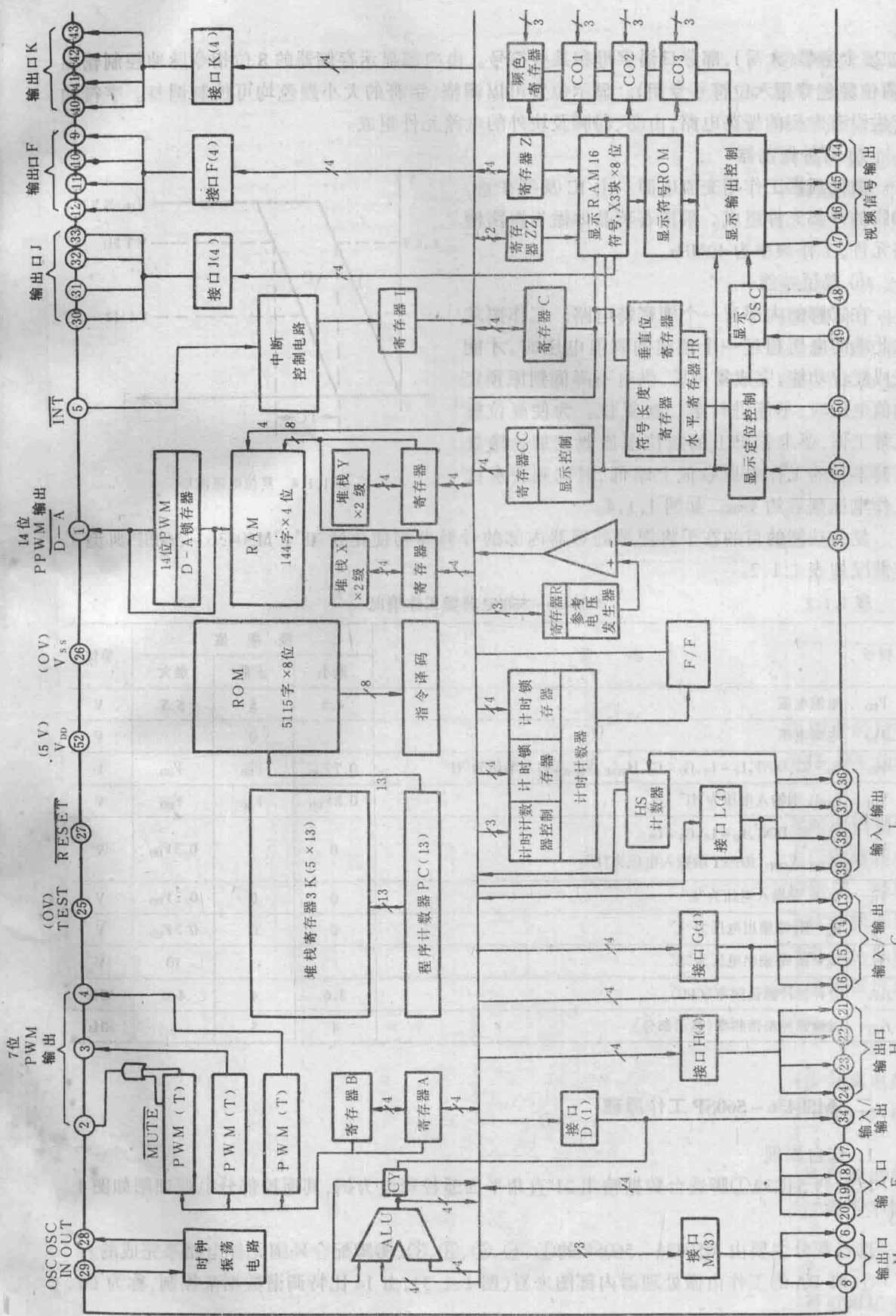
因采用 7 比特 PWM 输出调节精度只有  $2^7$ , 即  $1/64$ , 故应用于模拟量(如音量、亮度等)的控制用。其内部也有两个寄存器, 来实现调宽脉冲的输出。

### ③ 中断

中断标志 IF 由 4 比特组成。分别表示 INT 输入信号极性, 时钟选择,  $Z_1/D$  选择, 中断请求等内容。当允许中断输入时中断信号输入后, 微处理器就执行中断输入信号, 即遥控发射器传来的指令信息内容。

### ④ 屏幕显示

由 M50436 - 560SP 的⑭ ~ ⑰脚输出, 显示部分一行最多为 16 个字符组成。每个字由  $6 \times 7$  个点组成(包括字之间的间隔)。显示的字符内部 ROM 中可给出 64 个; 其中包括数字 0~9, 英



文 26 个字母(大写),部分日语字母和某些符号。由内部显示存储器的 8 位指令脉冲控制输出(两位颜色专用六位符号专用)。显示位置可以调整,字符的大小颜色均可控制调整。字符的产生设有专门的振荡电路,由④⑧、④⑨脚及块外的电路元件组成。

### ⑤ 时钟振荡器

微处理器工作用交流电源。由 IC 及接在②、③脚的外部元件组成。采用石英晶体做为振荡槽路元件,工作频率为 40MHz。

### ⑥ 复位功能

在⑦脚的内部有一个施密特电路。工作要求在此端的电压超过一个预定的阈值电压时,才能完成复位功能,完成复位后,供电不降低到原预定阈值电压时,不能进行第二次复位。为使复位能正常工作,要求⑦脚上的复位电压要比加给微处理器本身的工作电压数值上略低,时间则要求比工作电压延迟约 1ms。如图 1.1.4。

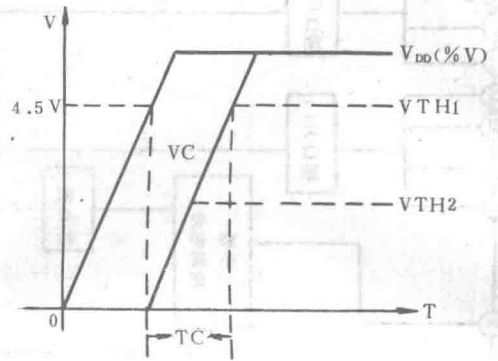


图 1.1.4 复位电压波形

复位功能的目的在于将把微处理器内部的计算器初使化到“0”。M50436-560SP 典型工作情况如表 1.1.2。

表 1.1.2 M50436-560SP 典型工作情况

符号	参 数	极 限 值			单位
		最小	正常	最大	
$V_{DD}$	电源电压	4.5	5	5.5	V
$V_{SS}$	电源电压		0		V
$V_{IH}$	$E_0 \sim E_3, DINT, L_2 \sim L_3, G_0 \sim G_3, H_{SYNC}, V_{SYNC}$ , 输入电压为“H”	$0.7V_{DD}$	$V_{DD}$	$V_{DD}$	V
$V_{IH}$	$L_0, L_1$ 端输入电压为“H”	$0.8V_{DD}$	$V_{DD}$	$V_{DD}$	V
$V_{IL}$	$E_0 \sim E_3, DINT, L_2 \sim L_3, G_0 \sim G_3, H_{SYNC}, V_{SYNC}, RESET$ 端输入电压为“L”	0		$0.3V_{DD}$	V
$V_{IL}$	$L_0, L_1$ 端输入电压为“L”	0	0	$0.2V_{DD}$	V
$V_0$	$H_0 \sim H_3$ 端输出电压为“L”	0	0	$0.2V_{DD}$	V
$I_0$	$H_0 \sim H_3$ 端输出电压为“L”			10	V
$f_{CPU}$	时钟脉冲振荡频率(CPU)	3.6	4	4.4	MHz
$f_{CRT}$	时钟脉冲振荡频率(显示部分)	4	5	6	MHz

## 二、M50436-560SP 工作原理

### 1. 选台原理

以牡丹 54C3A①脚选台数据输出 21"直角平面遥控彩电为例,其遥控部分电原理图如图 1.1.5。

选台部分主要由 M50436-560SP 的①、⑥、⑦、⑧、③⑤、③⑥脚配合外围元件电路来完成的。

①脚 DA 的工作由微处理器内部图来看(图 1.1.3),由 14 比特调谐数据来控制,称为 DT,

由高 8 位和低 6 位组成。数模转换器产生的脉冲周期  $t_1$  为 500ns, 所以 14 比特的数据周期为  $2^{14} \times t_0 = 8.192\text{ms}$  (相当于频率为 122Hz), 这个周期被分成 64 个等份 ( $2^6$ ), 在哪等份上出现脉冲决定于低 6 位脉冲, 这 64 个等份的脉冲周期为  $T_s = 2^5 \times t_0 = 128\mu\text{s}$  (相当于频率为 7.8kHz)。而这个  $T_s$  脉冲的宽度又决定于高 8 位脉冲。调谐过程中低 6 位脉冲满位后向高 8 位进位。可见 D/A 的输出与 DT 值有关, DT 值越大输出脉冲越多, 脉冲宽度越宽, 将这个调宽的脉冲通过低通滤波器取出直流成分做为调谐电压用。

### ⑥、⑦脚频段控制(BAND)

微处理器利用⑥、⑦两脚有开关量(高低电平变换), 实现调谐过程中频段的切换。开关量只有两种状态即高电平(H)和低电平(L)。由于两个脚输出电平的组合可以得到四种工作状态, 利用这四种工作状态的组合配合外围电路元件(集成电路)实现 VHF L 段、VHF H 段和 UHF 频段的切换。牡丹 54C3A 的频段切换接口电路由分立元件来配合完成。此部分电路工作状态如表 1.1.3。

表 1.1.3 频段控制电路工作状态

⑥脚电平	⑦脚电平	工作状态
L	H	VHF L 段
H	L	VHF H 段
L	L	UHF 段
H	H	未用

### ⑧脚 AFT 功能的切换

微处理器⑧脚输出为开关量, 实现 AFT 功能的通/断。这个功能在手动选台调谐的过程中使用。调谐工作状态时将 AFT 功能去掉, 以便使调谐准确, 完成调谐过程后, 再将 AFT 功能加上。

工作在自动选台调谐过程中, AFT 的功能在内部是起到向微处理器提供调谐状态识别信息的重要任务。在自动选台调谐时, AFT 信息(是一个变化的直流电平概念)经接口电路转化后供给⑤脚, 模拟电压转换成数字脉冲(A/D 转换)给微处理器提供了调谐状态的信息。经微处理器内部进行比较确认为调谐准确状态时即刻通知不挥发存储器(EAROM)将这种状态记忆下来。然后自动向下继续选台调谐。选台顺序为 VHF, L→VHF, H→UHF, 调谐电压从低向高即 0~30V。整个过程完成后, 将正在广播的电视节目全部选好, 记忆下来, 然后将未被选出电视节目的频道预置于自动跳跃掉。

### ⑨脚 SYNC 功能

微处理器的⑨脚输入一个电视机的复合同步信号, 此信号来自于接收机的同步分离电路中, 在此完成向微处理器提供电视接收机是否正在接收电视广播信号的工作状态信息。内部经计算器转换成指令实现有关静噪、静音(MUTE)的功能控制。

经以上微处理器①、⑥、⑦、⑤、⑨脚的功能, 配合接口电路即可完成遥控接收选台调谐的过程。这一过程(包括自动及手动调谐)均由微处理器自身程序来完成。在执行过程中不需“中断”输入, 即遥控发射器上的指令不参与调谐选台的工作。

## 2. 存储

在遥控电路工作过程中不切断电源情况下的记忆(即储存功能)由微处理器本身就可以完

成。但切断电源后,不丢失的记忆由另外一个元件配合微处理器共同来完成。与 M50436 - 560SP 配套用的可改写的非挥发存储器为 M58655P。它是一个串行输入/输出,1024 比特电可改写的只读存储器。内部每字 16 比特;64 字编组。串行地通过一位双向母线传输数据和地址,用 MNOS 工艺制造。集成块内两个 8 位编码数标明地址,3 比特的编码选择七种工作状态包括接收地址,接收数据,更换数据输出,抹去,写入,读出和等待工作状态等,M58655 各脚功能和内部框图如图 1.1.6,表 1.1.4。

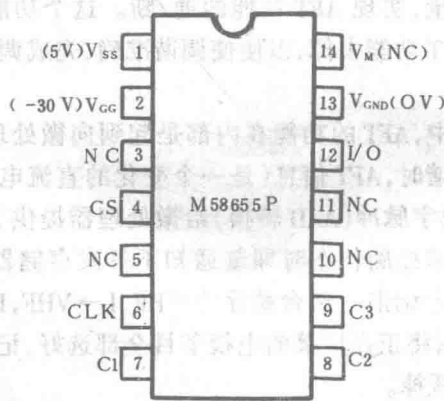
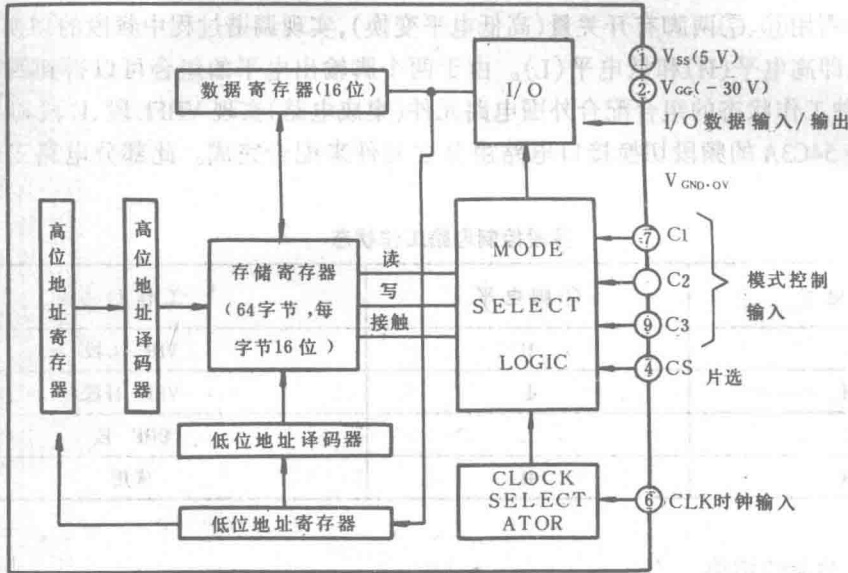


图 1.1.6 M58655 各脚功能和内部框图

表 1.1.4

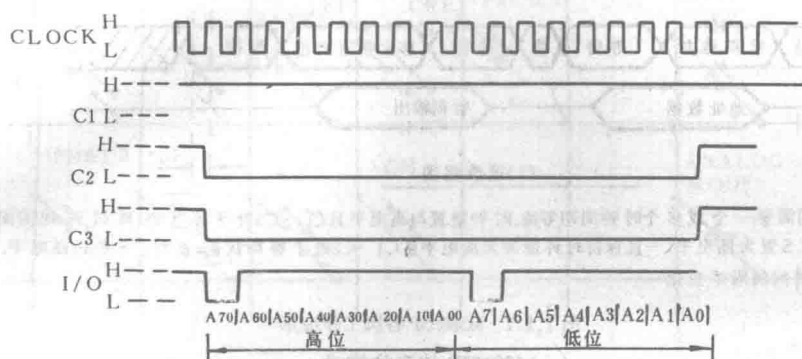
M58655 引脚功能

管脚	名称	功能
I/O	I/O	在接收地址和接收数据模式中用于输入 在移位数据输出模式中,用于输出 在等待、读、抹和寄存的模式中,处于浮置状态
V <sub>M</sub>	试验	仅为了试验,当正常工作时,它不应该连接
V <sub>SS</sub>	基片衬底电压	通常连接到 +5V

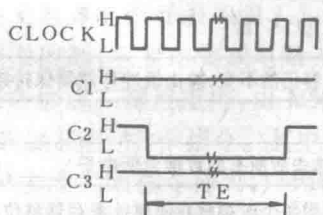


管脚	名称	功能
$V_{CC}$	电源电压	通常连接到 -30V
CLK	时钟脉冲输入	当 CS 为低电平时,所有的工作模式都要求
$C_1 \sim C_3$	控制模式输入	用来选择工作模式
$V_{GND}$	地电压	连接到地(0V)
CS	基片选择	用于基片选择在“L”

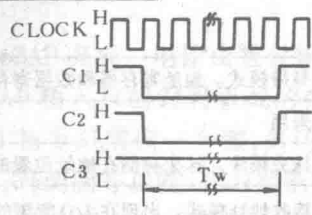
串行数据的输入/输出由 M58655P 的⑫脚与微处理器的④脚联接来完成。其工作模式由⑦脚  $C_1$ ,⑧脚  $C_2$ ,⑨脚  $C_3$  的状态决定。其工作模式如表 1.1.5,有关各脚工作波形如图 1.1.7 所示。



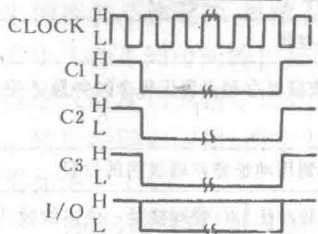
(1) 接收地址模式



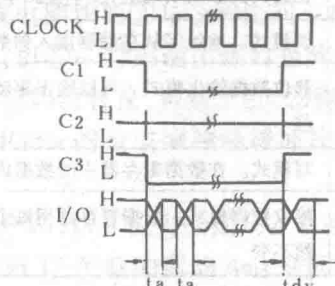
(2) 抹去模式



(3) 写入模式



(4) 接收数据



(5) 移位数据输出