



普通高等教育“十一五”国家级规划教材



北京市高等教育精品教材立项项目


现代工程制图基础习题集

XIANDAI GONGCHENG ZHITU JICHU XITIJI

第二版

德淑敏 李丽 主编



 中国农业出版社

普通高等教育“十一五”国家级规划教材

北京市高等教育精品教材立项项目

现代工程制图基础习题集

第二版

德淑敏 李 丽 主编

中国农业出版社

图书在版编目 (CIP) 数据

现代工程制图基础习题集 / 德淑敏, 李丽主编. —2
版. —北京: 中国农业出版社, 2006. 9
普通高等教育“十一五”国家级规划教材
ISBN 7-109-11036-2

I. 现... II. ①德...②李... III. 工程制图-高等学
校-习题 IV. TB23-44

中国版本图书馆 CIP 数据核字 (2006) 第 100515 号

中国农业出版社出版

(北京市朝阳区农展馆北路 2 号)

(邮政编码 100026)

出版人: 傅玉祥

责任编辑 彭明喜

中国农业出版社印刷厂印刷 新华书店北京发行所发行

2003 年 8 月第 1 版 2006 年 9 月第 2 版

2006 年 9 月第 2 版北京第 1 次印刷

开本: 820mm×1080mm 1/16 印张: 14.5

字数: 150 千字

定价: 24.00 元

(凡本版图书出现印刷、装订错误, 请向出版社发行部调换)



制	图	基	本	知	识	读	零	件	图	尺	寸	标	注	螺	钉	垫	圈	钻	孔	深	泵	体	阀	门	零	部	件
<input type="checkbox"/>	<input type="checkbox"/>	<input type="checkbox"/>	<input type="checkbox"/>	<input type="checkbox"/>	<input type="checkbox"/>	<input type="checkbox"/>	<input type="checkbox"/>	<input type="checkbox"/>	<input type="checkbox"/>	<input type="checkbox"/>	<input type="checkbox"/>	<input type="checkbox"/>	<input type="checkbox"/>	<input type="checkbox"/>	<input type="checkbox"/>	<input type="checkbox"/>	<input type="checkbox"/>	<input type="checkbox"/>	<input type="checkbox"/>	<input type="checkbox"/>	<input type="checkbox"/>	<input type="checkbox"/>	<input type="checkbox"/>	<input type="checkbox"/>	<input type="checkbox"/>	<input type="checkbox"/>	<input type="checkbox"/>

支	架	箱	体	螺	栓	箱	盖	钩	头	楔	花	键	压	紧	减	速	器	技	术	要	求	圆	柱	齿	轮	配	合
<input type="checkbox"/>	<input type="checkbox"/>	<input type="checkbox"/>	<input type="checkbox"/>	<input type="checkbox"/>	<input type="checkbox"/>	<input type="checkbox"/>	<input type="checkbox"/>	<input type="checkbox"/>	<input type="checkbox"/>	<input type="checkbox"/>	<input type="checkbox"/>	<input type="checkbox"/>	<input type="checkbox"/>	<input type="checkbox"/>	<input type="checkbox"/>	<input type="checkbox"/>	<input type="checkbox"/>	<input type="checkbox"/>	<input type="checkbox"/>	<input type="checkbox"/>	<input type="checkbox"/>	<input type="checkbox"/>	<input type="checkbox"/>	<input type="checkbox"/>	<input type="checkbox"/>	<input type="checkbox"/>	<input type="checkbox"/>

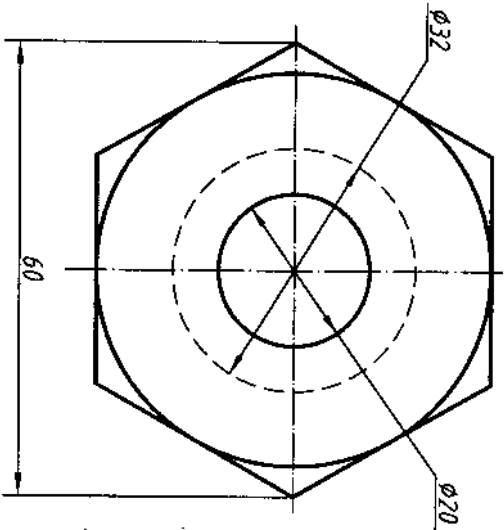
A B C D E F G H I J K L M N O P Q R S T U V W X Y Z 1 2 3 4 5

a b c d e f g h i j k l m n o p q r s t u v w x y z 1 2 3 4 5 6 7 8 9 10

1-2 线型练习：在指定位置处，照样画出各种图线和图形。

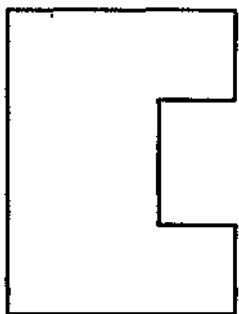
Line drawing practice area containing:

- A solid horizontal line.
- A dashed horizontal line.
- A wavy horizontal line.
- A rectangular box divided into two sections, with diagonal hatching in the top-right and bottom-right corners.

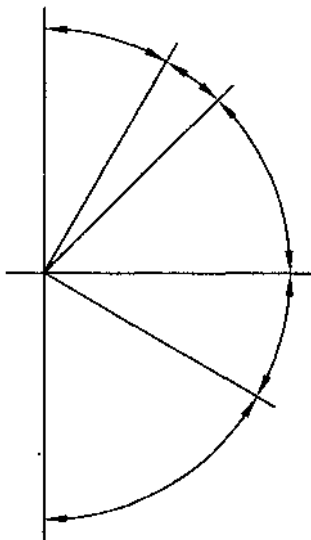


1-3 尺寸标注练习：尺寸数值按 1:1 比例从图上量取整数。

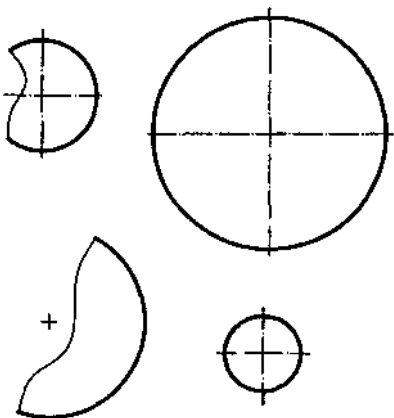
(1) 标注直线尺寸



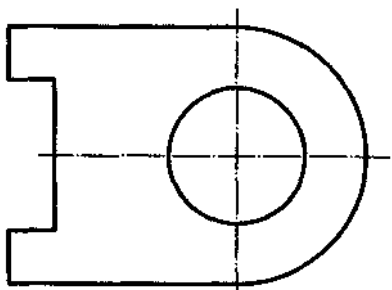
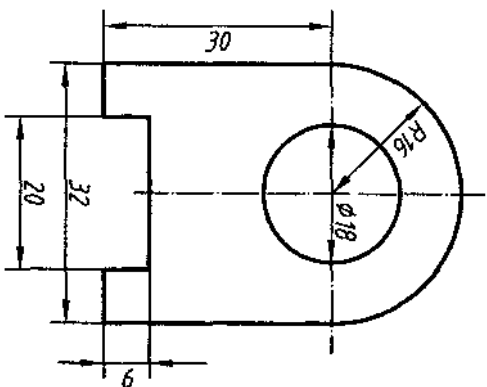
(2) 标注角度尺寸



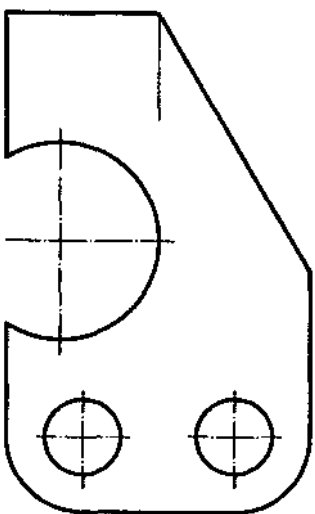
(3) 标注直径或半径尺寸



(4) 尺寸注法改错：将改正后的尺寸标注在右边的图上。

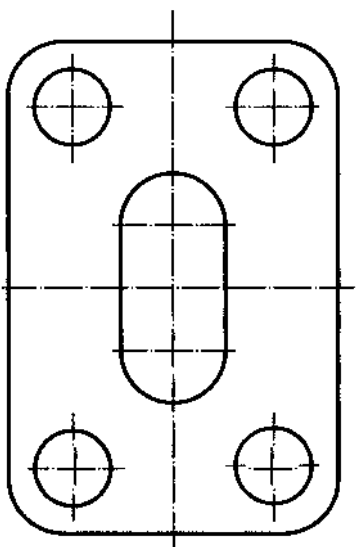


(5) 综合练习：标注图中的圆、圆弧、直线、角度尺寸。

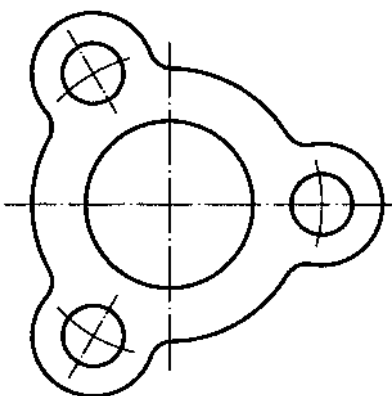


1.4 标注平面图形尺寸 (尺寸数值从图中 1:1 量取整数)。

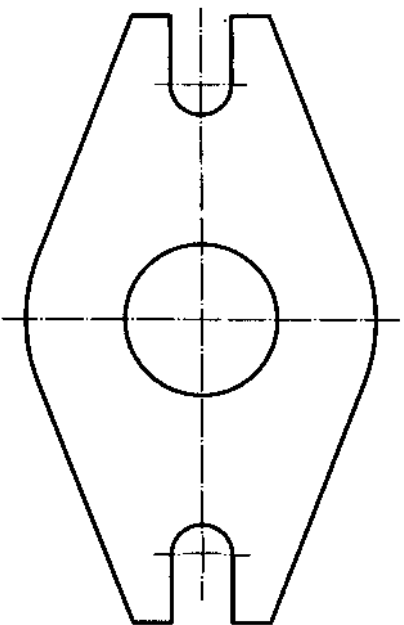
(1)



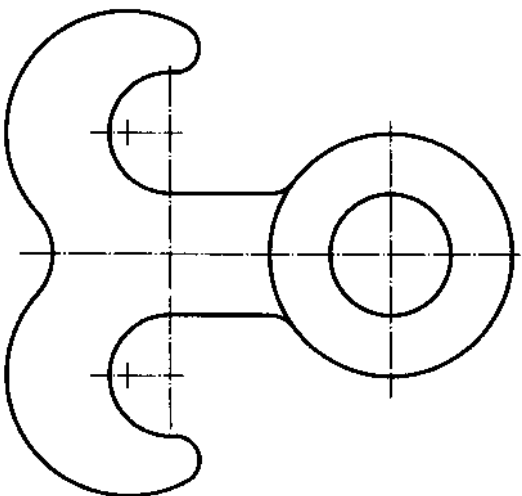
(2)



(3)

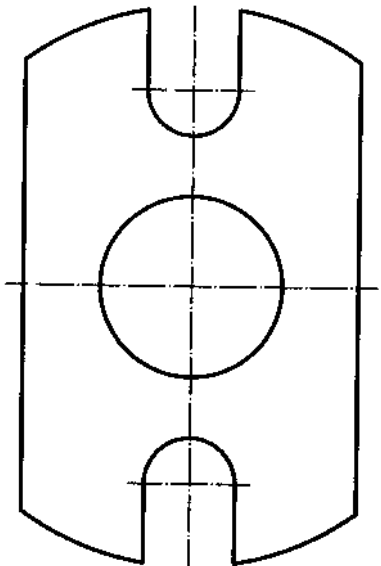


(4)

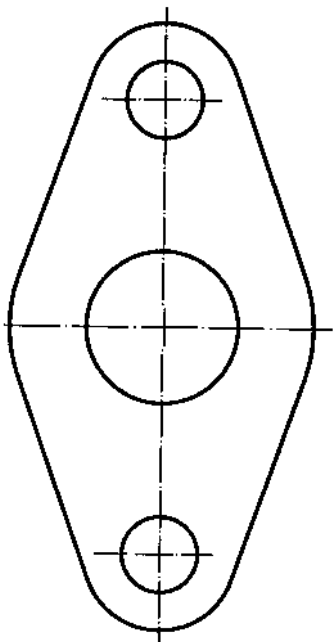


1-4 标注平面图形尺寸 (尺寸数值从图中 1:1 量取整数)。

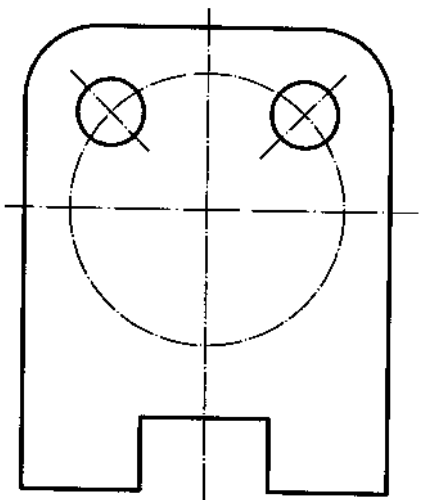
(5)



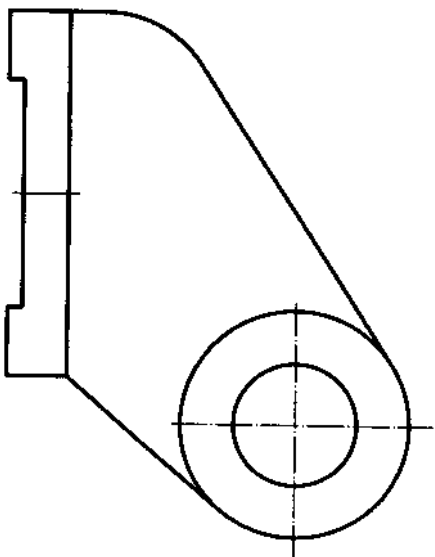
(6)



(7)

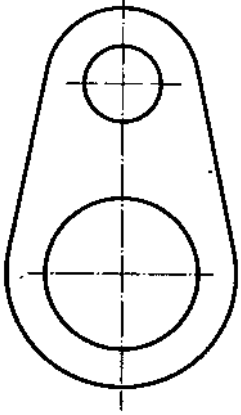
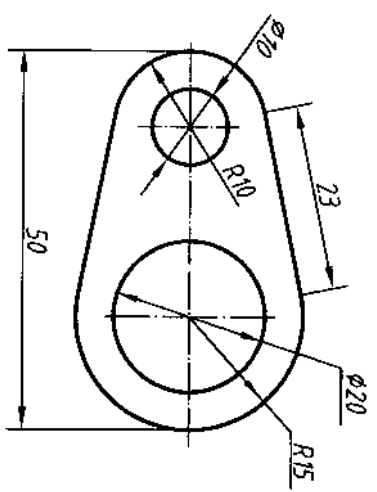


(8)



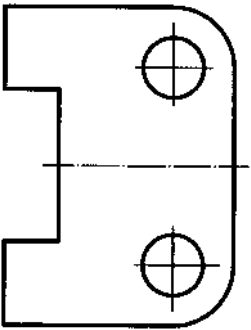
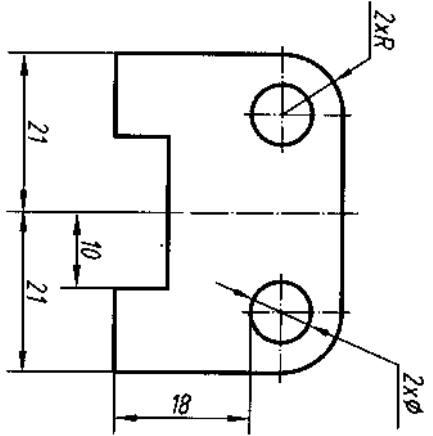
1-5 指出图中不合理或错误的尺寸（画×），并将正确尺寸完整地标注在下面图中（按 1:1 量取整数）。

(1)



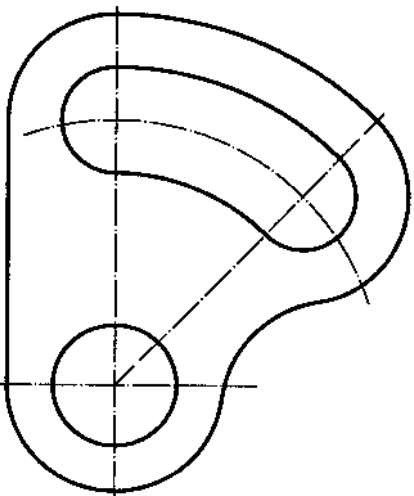
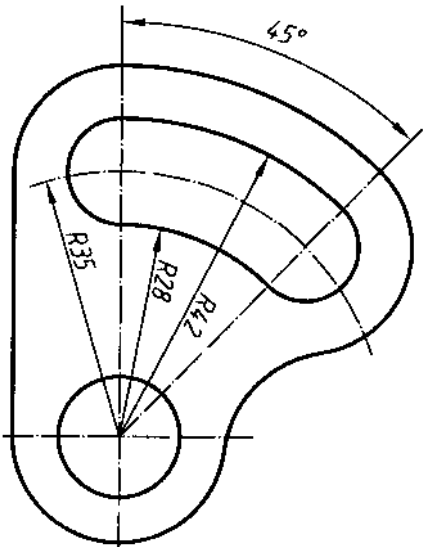
尺寸总数为 _____ 个

(2)



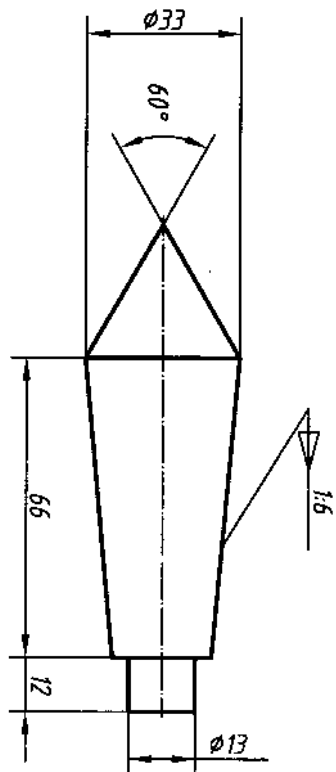
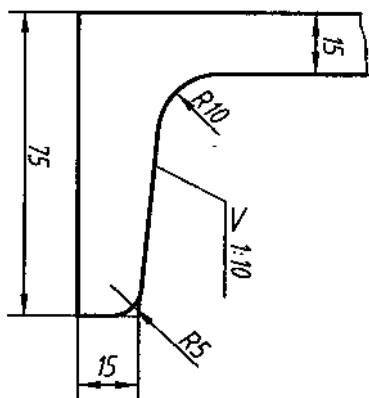
尺寸总数为 _____ 个

(3)



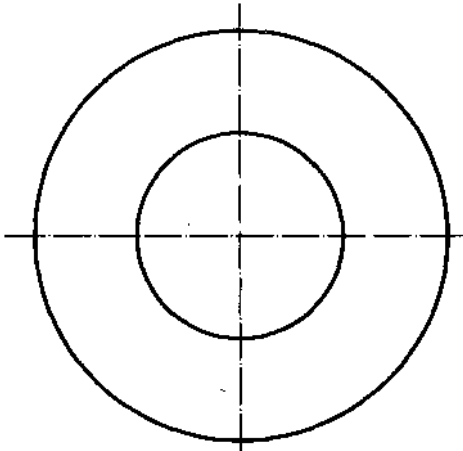
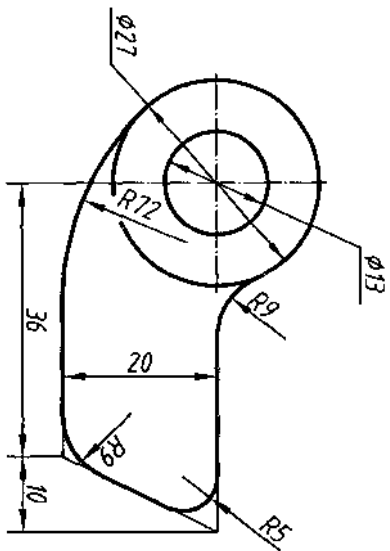
尺寸总数为 _____ 个

1-6 斜度和锥度练习：在指定位置按 1:1 比例画出所给的图形。

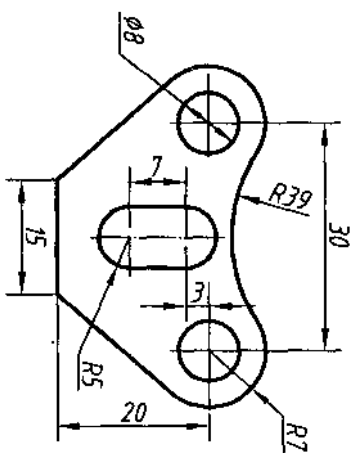
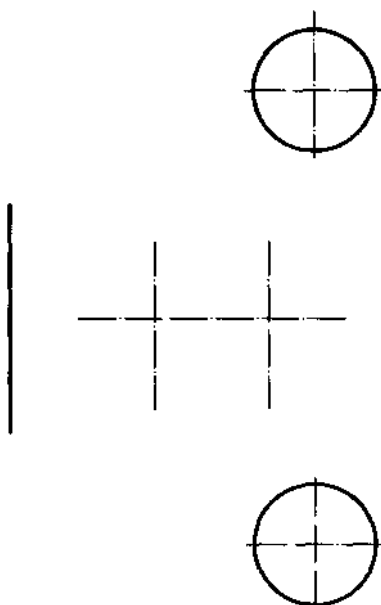


2-1 圆弧连接练习：根据给出的参考图形及尺寸，在指定位置补全未完成的图形，标注尺寸；并在计算机上抄画。

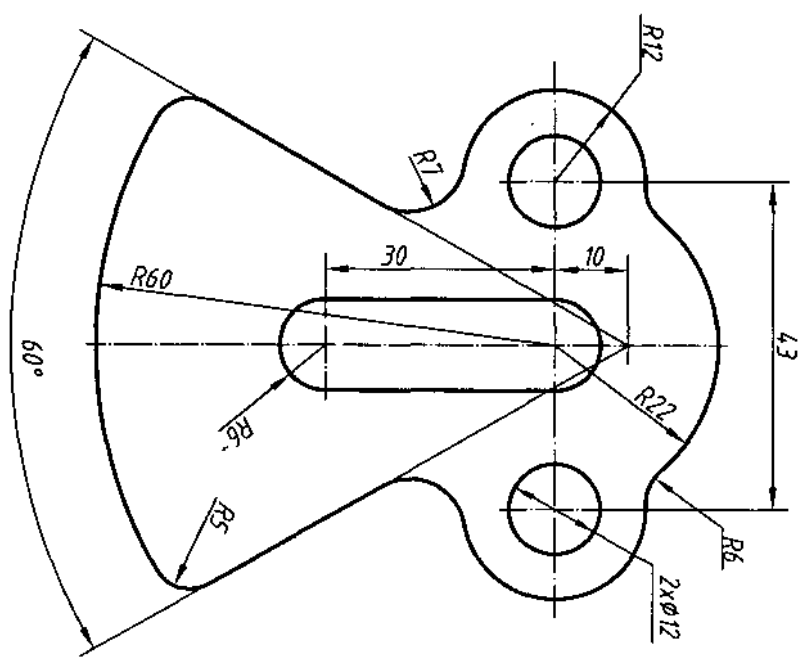
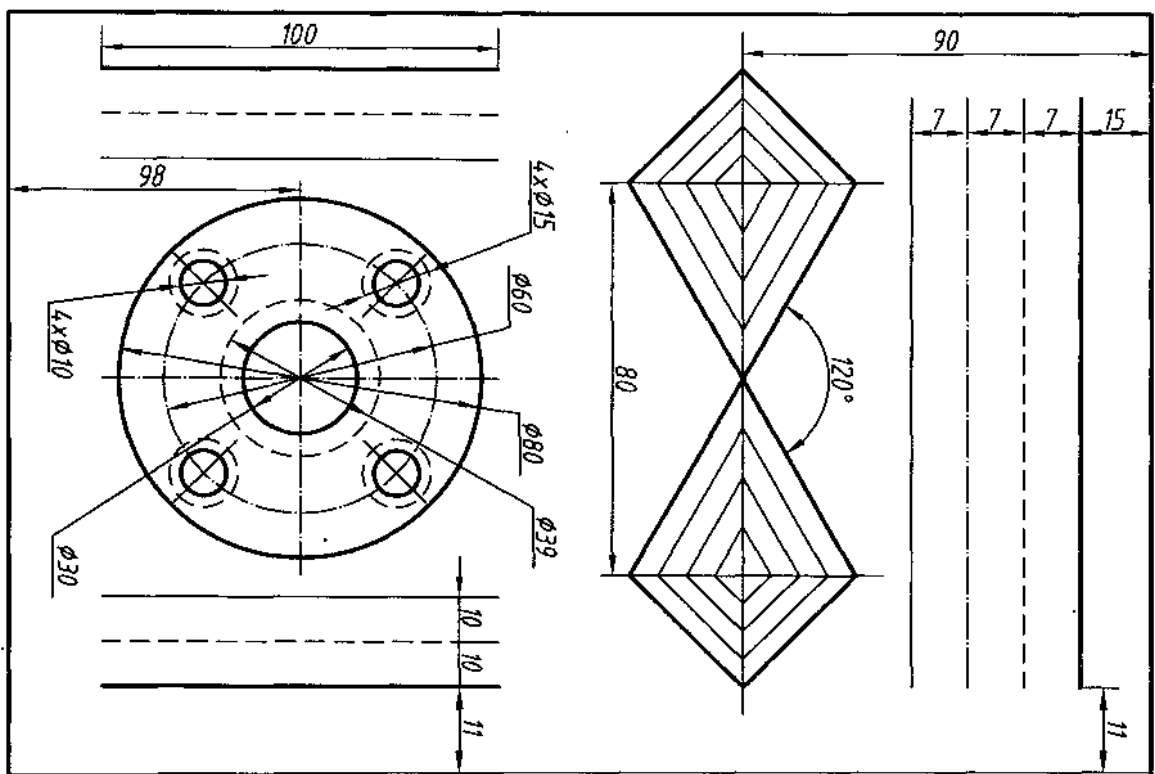
(1)



(2)

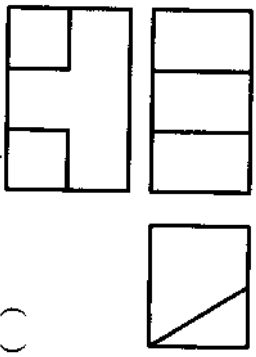
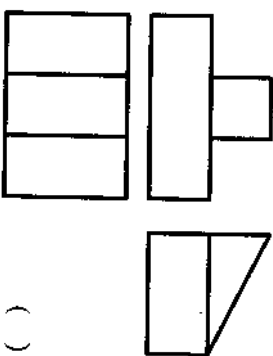
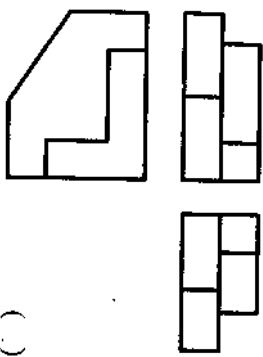
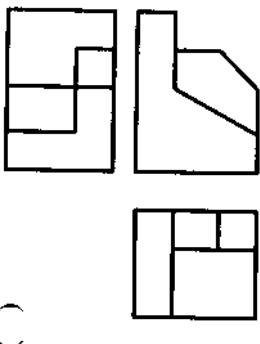
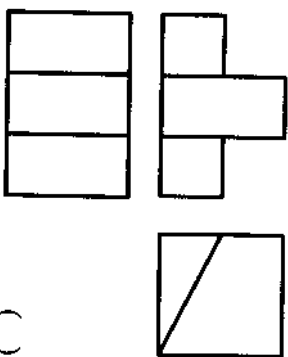
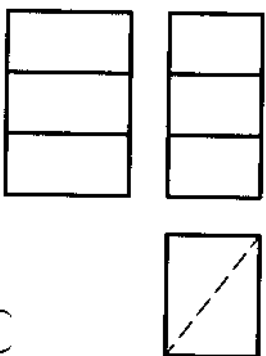
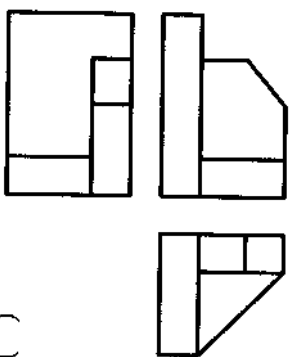
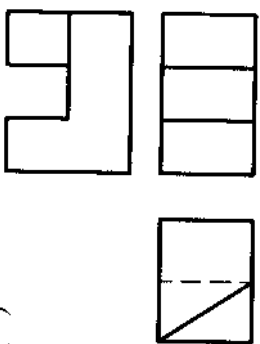
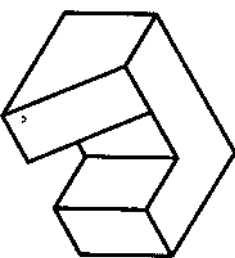
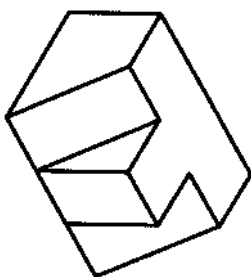
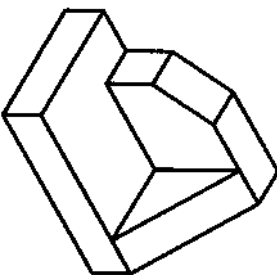
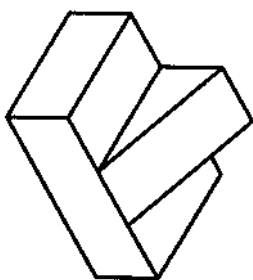
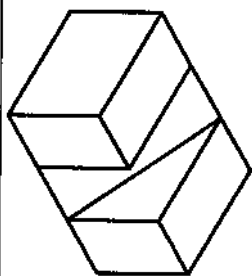
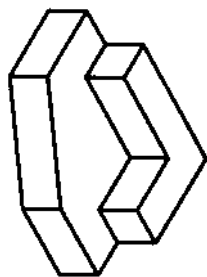
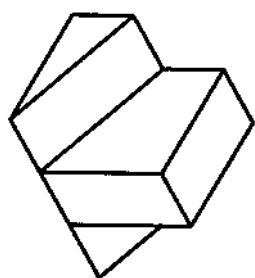
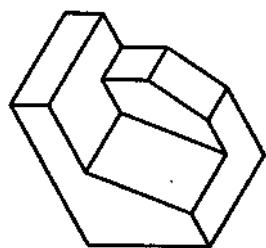


2-2 线型练习：按图中尺寸在 A3 图纸上 1:1 比例抄画下列图形。

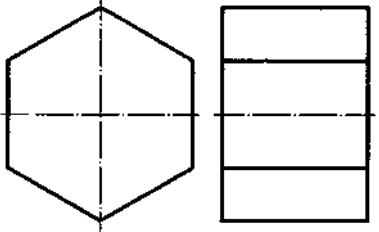


标题栏

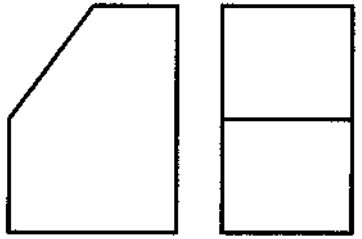
3-1 根据轴测图找出对应的三视图。



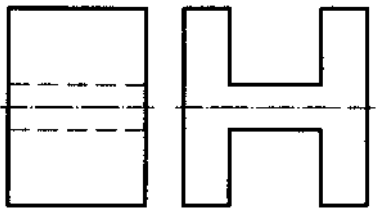
3-2 根据给出物体的两个视图，补画出第三视图。



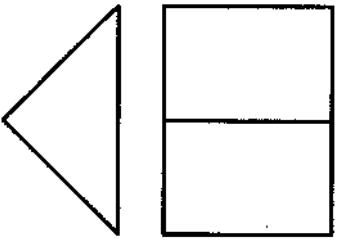
(1)



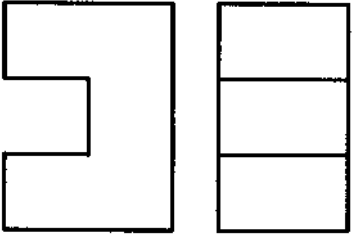
(4)



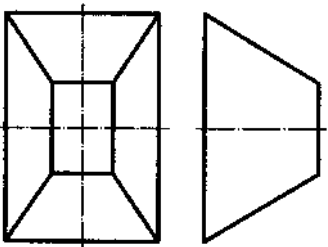
(7)



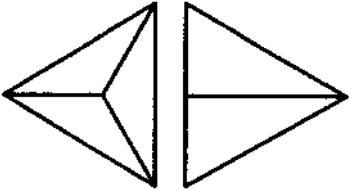
(2)



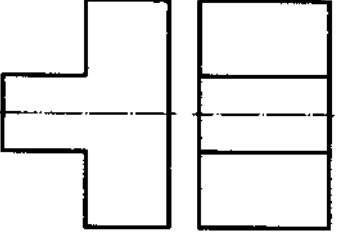
(5)



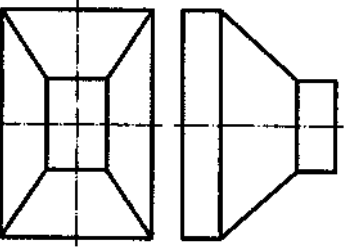
(8)



(3)

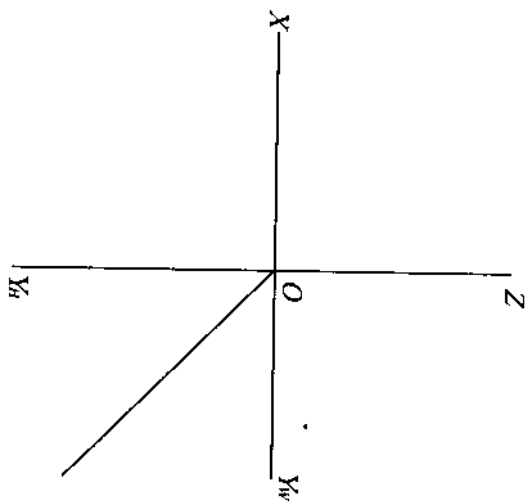
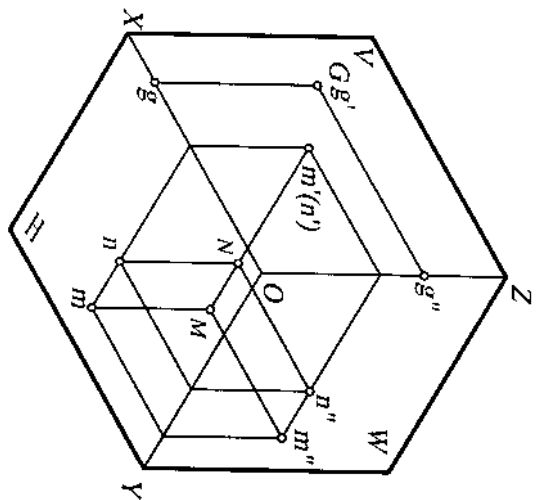


(6)

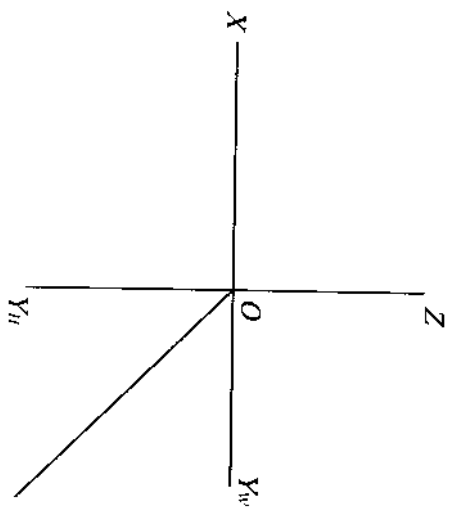


(9)

3-3 根据点的直观图，画出点的投影图，并区分重影点的可见性。

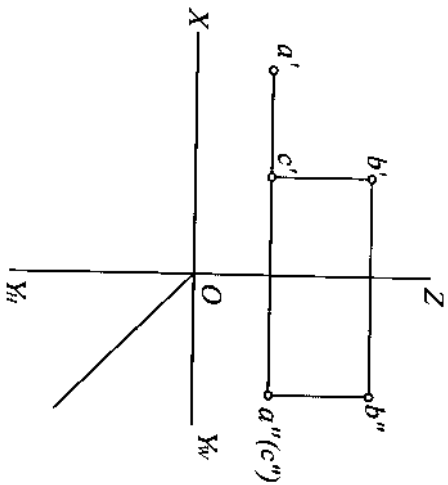


3-5 作出点 $A(25, 15, 0)$ 、 $B(10, 25, 20)$ 的三面投影。

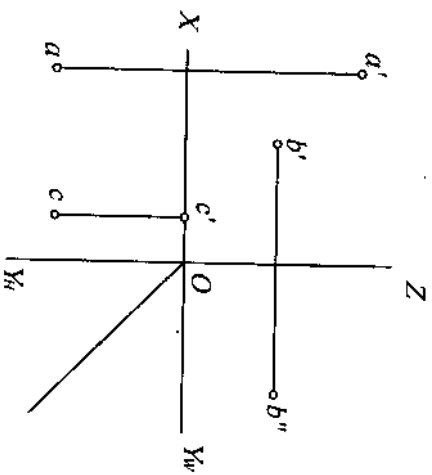


3-4 已知点 A 、 B 、 C 的两面投影，作出它们的第三投影。

(1)

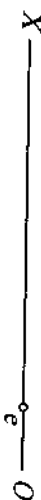


(2)



3-6 已知点 A 在 V 面之前 15，点 B 在 H 面之上 10，点 C 在 H 面上，点 D 在 V 面上，点 E 在投影轴上，补全各点的投影。

a'
 d'

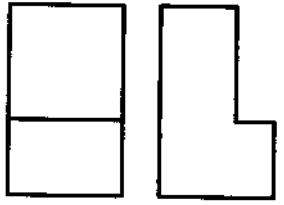


b

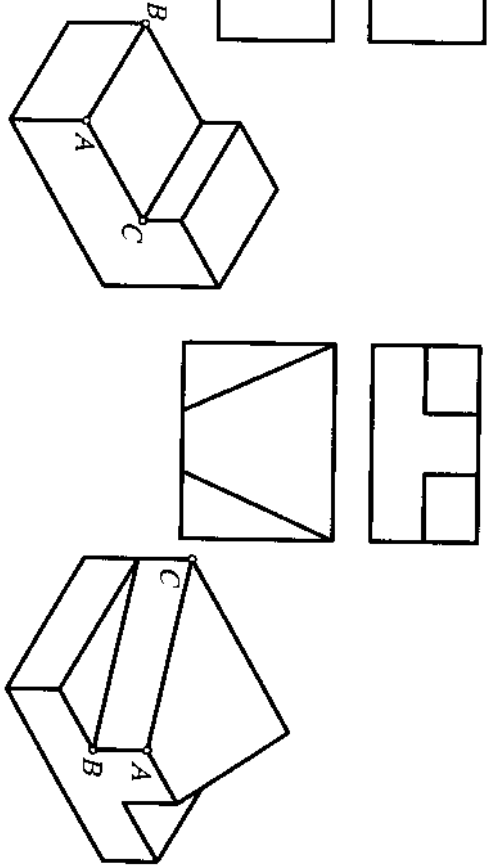
c

3-7 作出物体的W面投影，并把A、B、C各点标注到投影图上。

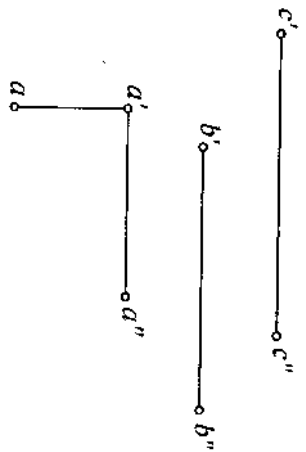
(1)



(2)

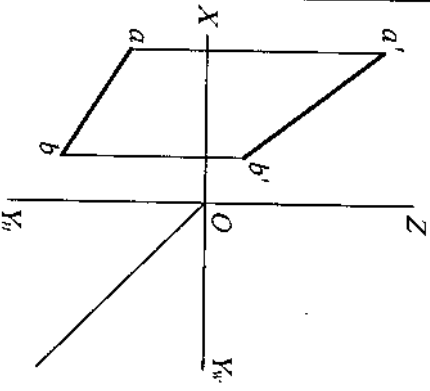


3-8 求点B、C的水平投影（不加投影轴）。

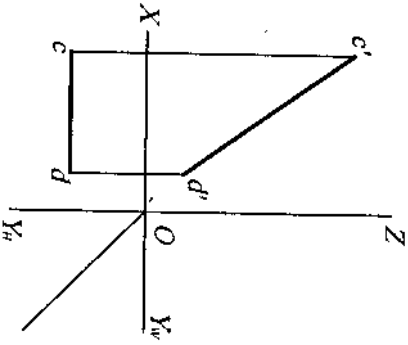


3-9 作出直线的第三投影，并指出直线的空间位置名称。

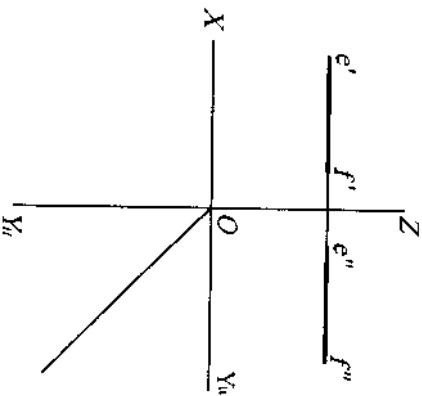
(1)



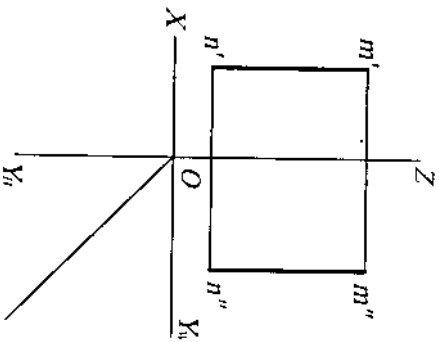
(2)



(3)



(4)



直线AB是_____

直线CD是_____

直线EF是_____

直线MN是_____