



21 世纪高等院校应用型规划教材

压铸工艺与模具设计

主编 齐卫东



 **北京理工大学出版社**
BEIJING INSTITUTE OF TECHNOLOGY PRESS

21 世纪高等院校应用型规划教材

压铸工艺与模具设计

主编 齐卫东

 北京理工大学出版社

BEIJING INSTITUTE OF TECHNOLOGY PRESS

内 容 提 要

本书从实用的角度出发,对压铸技术作了全面、系统的介绍。全书共分10章,主要内容包括压铸合金及压铸件设计、压铸工艺、压铸机、压铸模的分型面设计、浇注系统及排溢系统设计、成形零件设计、侧向抽芯机构设计、推出机构设计和压铸模总体设计等。本书理论联系实际,有较强的实用性。

本书可作为高职高专及本科院校模具、材料成形与控制等机械类专业的教材,也可供有关科技人员参考。

版权专有 侵权必究

图书在版编目(CIP)数据

压铸工艺与模具设计 / 齐卫东主编. —北京:北京理工大学出版社, 2007. 9

ISBN 978 - 7 - 5640 - 1083 - 6

I. 压… II. 齐… III. ①压力铸造 - 生产工艺 - 高等学校 - 教材
②压铸模 - 设计 - 高等学校 - 教材 IV. TG241

中国版本图书馆CIP数据核字(2007)第146429号

出版发行 / 北京理工大学出版社

社 址 / 北京市海淀区中关村南大街5号

邮 编 / 100081

电 话 / (010) 68914775(办公室) 68944990(批销中心) 68911084(读者服务部)

网 址 / <http://www.bitpress.com.cn>

经 销 / 全国各地新华书店

印 刷 / 保定市中华美凯印刷有限公司

开 本 / 787毫米×960毫米 1/16

印 张 / 14.5

字 数 / 290千字

版 次 / 2007年9月第1版 2007年9月第1次印刷

印 数 / 1~2000册

定 价 / 22.80元

责任校对 / 张 宏

责任印制 / 李绍英

图书出现印装质量问题,本社负责调换

前 言

20 世纪 90 年代以后, 中国的压铸工业取得了令人惊叹的发展, 已发展为一个新兴产业。目前, 铝合金压铸工艺已成为汽车用铝合金成形工艺中应用最广泛的工艺之一, 在各种汽车成形工艺方法中占 49%。

中国现有压铸企业 3 000 家左右, 铸件产量从 1995 年的 26.6 万吨上升到 2005 年的 87 万吨, 年增长率保持在 20% 以上, 其中, 铝合金铸件占有铸件产量的 3/4 以上。中国铸件产品的种类呈多元化, 包括汽车、摩托车、通信、家电、五金制品、电动工具、照明、玩具等。随着技术水平和产品开发能力的提高, 压铸产品的种类和应用领域不断扩宽, 压铸设备、压铸模和压铸工艺都发生了巨大的变化, 得到了快速发展。

本书从实用的角度出发, 广泛吸收了国内外压铸技术的先进经验, 对压铸工艺及模具作了全面、系统的介绍。全书共分 10 章, 主要内容包括压铸合金及铸件设计, 压铸工艺, 压铸机, 压铸模的分型面设计、浇注系统及排溢系统设计、成形零件设计、侧向抽芯机构设计、推出机构设计和压铸模总体设计等。本书理论联系实际, 有较强的实用性。

本书可作为高职高专及本科院校模具、材料成形与控制等机械类专业的教材, 也可供有关科技人员参考。

本书由天津理工大学齐卫东教授主编, 杨金利任副主编。其中齐卫东编写第 1、3、5 章, 杨金利编写第 2、4 章, 宋继顺编写第 6、7 章, 王洪编写第 8 章, 郑清春编写第 9、10 章。本书在编写过程中, 得到了许多大专院校模具专业教师和相关企业同行的支持和帮助, 在此一并表示感谢。

为了进一步与本书的读者沟通, 本书作者开设了模具人·中国网站 (www.moldman.cn), 希望能够借助这一平台为大家提供更多的资源和交流合作机会。

编者

目 录

第1章 绪论	(1)
1.1 压铸成形过程	(1)
1.2 金属充填铸型的形态	(4)
1.2.1 金属充填理论	(4)
1.2.2 理想充填形态在三级压射中的获得	(7)
1.2.3 金属液在型腔中的几种充填形态	(7)
1.3 压铸的特点及应用范围	(10)
1.3.1 压铸的特点	(10)
1.3.2 压铸的应用范围	(11)
1.4 压铸技术的发展	(12)
第2章 压铸合金及压铸件设计	(14)
2.1 压铸合金	(14)
2.1.1 压铸锌合金	(14)
2.1.2 压铸铝合金	(15)
2.1.3 压铸镁合金	(15)
2.1.4 压铸铜合金	(16)
2.2 压铸件设计	(17)
2.2.1 压铸件的精度、表面粗糙度及加工余量	(17)
2.2.2 压铸件基本结构单元设计	(21)
2.2.3 压铸件结构设计的工艺性	(28)
第3章 压铸工艺	(32)
3.1 压力	(32)
3.1.1 压射力	(32)
3.1.2 比压及其选择	(34)
3.1.3 胀模力	(36)
3.2 速度	(36)

3.2.1	压射速度	(36)
3.2.2	内浇口速度	(37)
3.2.3	内浇口速度与压射速度和压力的关系	(37)
3.3	温度	(38)
3.3.1	合金浇注温度	(38)
3.3.2	模具温度和模具热平衡	(40)
3.4	时间	(44)
3.4.1	充填时间和增压建压时间	(44)
3.4.2	持压时间和留模时间	(45)
3.5	压室充满度	(47)
3.6	压铸涂料	(47)
3.7	压铸合金的熔炼与压铸件的后处理	(49)
3.7.1	压铸合金的熔炼	(49)
3.7.2	压铸件的清理	(52)
3.7.3	压铸件的浸渗、整形和修补	(52)
3.7.4	压铸件的热处理和表面处理	(53)
3.7.5	压铸件的缺陷分析	(54)
3.8	压铸新技术	(55)
3.8.1	真空压铸	(56)
3.8.2	加氧压铸和定向抽气加氧压铸	(57)
3.8.3	精速密压铸	(59)
3.8.4	半固态压铸	(59)
3.8.5	挤压压铸	(60)
3.8.6	铁合金压铸	(60)
第4章	压铸模与压铸机	(62)
4.1	压铸模的基本结构	(62)
4.2	压铸模的设计依据与步骤	(65)
4.3	压铸机	(67)
4.3.1	压铸机的分类和特点	(68)
4.3.2	压铸机的基本机构	(71)
4.3.3	压铸机的型号及主要参数	(75)
4.3.4	压铸机的选用	(77)

第5章 压铸模分型面设计	(82)
5.1 分型面的基本部位	(82)
5.1.1 分型面的基本部位	(82)
5.1.2 分型面的影响因素	(83)
5.2 分型面的基本类型	(83)
5.2.1 单分型面	(83)
5.2.2 多分型面	(85)
5.2.3 侧分型面	(86)
5.3 分型面的选择原则	(86)
5.3.1 分型面应力求简单和易于加工	(87)
5.3.2 有利于简化模具结构	(87)
5.3.3 应容易保证压铸件的精度要求	(89)
5.3.4 分型面应有利于填充成形	(90)
5.3.5 开模时应尽量使压铸件留在动模一侧	(91)
5.3.6 应考虑压铸成形的协调	(93)
5.3.7 嵌件和活动型芯应便于安装	(94)
第6章 压铸模浇注系统及排溢系统设计	(96)
6.1 浇注系统设计	(96)
6.1.1 浇注系统的结构和分类	(96)
6.1.2 浇注系统各组成部分的设计	(98)
6.1.3 浇注系统设计举例分析	(109)
6.2 排溢系统设计	(110)
6.2.1 溢流槽设计	(111)
6.2.2 排气槽设计	(113)
第7章 压铸模成形零件设计	(116)
7.1 成形零件的结构形式	(116)
7.1.1 整体式结构	(116)
7.1.2 整体组合式结构	(117)
7.1.3 局部组合式结构	(118)
7.1.4 完全组合式结构	(121)
7.1.5 组合式结构形式的特点	(122)

7.1.6	小型芯的固定形式	(123)
7.1.7	活动型芯的安装与定位	(125)
7.1.8	成形零件的设计要点	(126)
7.2	成形零件的尺寸计算	(128)
7.2.1	影响压铸件尺寸精度的因素	(128)
7.2.2	成形零部件工作尺寸的计算	(131)
7.2.3	压铸件有脱模斜度时成形尺寸基准选择的一般规定	(135)
7.3	成形零件的常用材料	(136)
7.3.1	成形零件对选用材料的要求	(136)
7.3.2	成形零件常用的材料	(136)
第8章	压铸模侧向抽芯机构设计	(139)
8.1	侧向抽芯机构的分类及组成	(139)
8.1.1	侧向抽芯机构的分类	(139)
8.1.2	侧向抽芯机构的组成	(140)
8.2	抽芯力与抽芯距的确定	(141)
8.2.1	抽芯力的确定	(141)
8.2.2	抽芯距的确定	(143)
8.3	斜销侧向抽芯机构	(144)
8.3.1	斜销侧抽芯机构的组成与工作原理	(144)
8.3.2	斜销的设计	(145)
8.3.3	侧滑块及导滑槽的设计	(149)
8.3.4	楔紧块的设计	(151)
8.3.5	侧滑块的限位装置	(152)
8.3.6	预复位机构的设计	(153)
8.3.7	斜销侧抽芯的模具结构示例	(156)
8.4	弯销侧抽芯机构	(157)
8.4.1	弯销侧抽芯机构的结构特点	(157)
8.4.2	弯销的结构形式与固定方式	(160)
8.4.3	弯销侧抽芯的模具结构示例	(161)
8.5	斜滑块侧抽芯机构	(162)
8.5.1	斜滑块侧抽芯机构的结构特点	(163)
8.5.2	斜滑块导滑的基本形式及配合精度	(164)

8.5.3 斜滑块侧抽芯机构的设计要点	(165)
8.5.4 斜滑块侧抽芯的模具结构示例	(167)
8.6 齿轮齿条侧抽芯机构	(168)
8.6.1 齿轮齿条侧抽芯机构的结构组成	(168)
8.6.2 齿轮齿条侧抽芯机构的要点	(169)
8.6.3 齿轮齿条侧抽芯机构压铸模示例	(170)
8.7 液压侧抽芯机构	(172)
8.7.1 液压侧抽芯机构的结构特点	(172)
8.7.2 液压侧抽芯机构的设计要点	(174)
8.8 其他抽芯形式	(174)
第9章 压铸模推出机构设计	(178)
9.1 推出机构的组成与分类	(178)
9.1.1 推出机构的组成	(178)
9.1.2 推出机构的分类	(179)
9.2 推出机构的设计要点	(179)
9.2.1 推出部位的选择	(179)
9.2.2 推出力和受推压力	(180)
9.3 推杆推出机构	(181)
9.3.1 推杆推出机构的特点	(181)
9.3.2 推杆的设计	(183)
9.3.3 推板的尺寸	(188)
9.4 推管推出机构	(189)
9.4.1 推管推出机构的特点和常见的组装形式	(189)
9.4.2 推管的设计	(190)
9.5 推件板推出机构	(191)
9.6 其他推出机构	(192)
9.6.1 二次推出机构	(192)
9.6.2 二次分型机构	(194)
9.7 推出机构的复位与导向	(196)
9.7.1 推出机构的复位	(196)
9.7.2 推出机构的导向	(197)

第 10 章 压铸模总体设计	(198)
10.1 模体的基本类型	(198)
10.2 结构零部件的设计	(201)
10.2.1 动、定模套板的边框厚度	(201)
10.2.2 动模支承板的厚度	(204)
10.2.3 定模座板的设计	(205)
10.2.4 动模模座的设计	(206)
10.2.5 合模导向机构的设计	(207)
10.3 压铸模的冷却	(210)
10.3.1 压铸模的冷却方法	(210)
10.3.2 冷却通道的设计计算	(212)
10.3.3 冷却系统的布置	(215)
10.4 压铸模模体的常用材料	(218)
参考文献	(219)

第 1 章

绪 论

压力铸造（简称压铸）属于特种铸造的范畴。它是在普通铸造技术基础上发展起来的一种先进工艺，已有很长的历史。压铸是一种将熔融状态或半熔融状态的金属浇入压铸机的压室，在高压力的作用下，以极高的速度充填在压铸模（压铸型）的型腔内，并在高压下使熔融或半熔融的金属冷却凝固成形而获得铸件的高效益、高效率的精密铸造方法。压铸的分类方法很多，常见的压铸分类方法如表 1-1 所示。

表 1-1 常见的压铸分类方法

压铸的分类方法		说 明	压铸的分类方法		说 明
按压铸材料分	单金属压铸		按压铸机分	热室压铸	压室浸在保温坩埚内
	合金压铸	铁合金压铸		冷室压铸	压室与保温炉分开
		非铁合金压铸	按合金状态分	全液态压铸	常规压铸
		复合材料压铸		半固态压铸	一种压铸新技术
		目前主要是非铁合金压铸			

1.1 压铸成形过程

压铸成形的过程是将熔融的金属液注入压铸机的压室，在压射冲头的高压作用下，高速地推动金属液经过压铸模具的浇注系统，注入并充满型腔，通过冷却、结晶、固化等过程，成形相应的金属铸件。

压铸成形过程以卧式冷压室压铸机为例加以说明，如图 1-1 所示。

压铸模闭合后，压射冲头 1 复位至压室 2 的端口处，将足量的液态金属 3 注入压室 2 内，如图 1-1 (a) 所示。压射冲头 1 在压射缸中压射活塞的高压作用下，推动液态金属 3 通过压铸模 4 的横浇道 6、内浇口 5 进入压铸模的型腔。金属液充满型腔后，压射冲头 1 仍然作用在浇注系统，使液态金属在高压状态下冷却、结晶、固化成形，如图 1-1 (b) 所

示。压铸成形后，开启模具，压铸件脱离型腔，同时压射冲头 1 将浇注余料顶出压室，如图 1-1 (c) 所示。之后在压铸机顶出机构的作用下，将压铸件及其浇注余料顶出，并脱离模体。压射冲头同时复位。

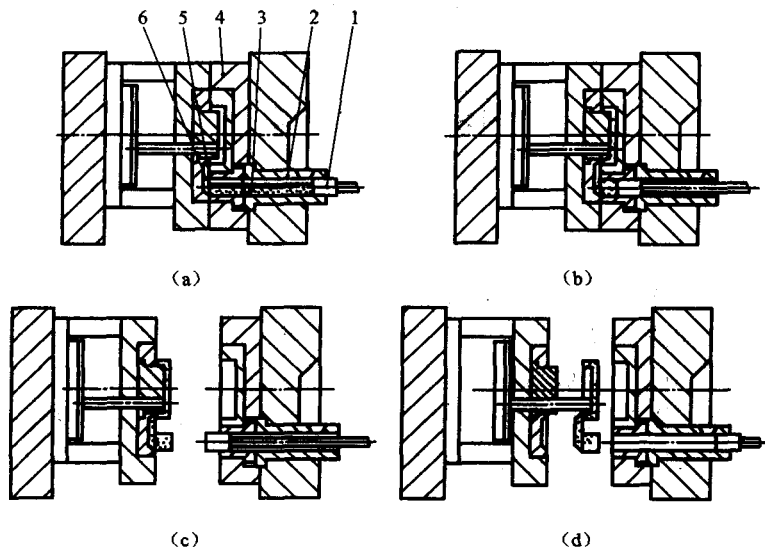


图 1-1 金属压铸成形

(a) 合模—金属液倒入压室；(b) 压射—金属液填充型腔；

(c) 开模—冲头推出余料；(d) 推出铸件—冲头复位

1—压射冲头；2—压室；3—金属液；4—压铸模；5—内浇口；6—横浇道

在压铸成形过程中，压射填充是在一个极短的时间内完成的，但却是一个极其重要的环节。在压铸压射和金属液固化成形的整个过程中，始终有压力的存在，这是压铸方法区别于其他铸造方法的主要特征，因此压铸成形又称作压力铸造。

在压铸压射过程中，随着压射冲头的移动速度和位移的变化，压力也随之发生变化。图 1-2 所示为一个压射循环周期内，压射冲头的位移量 S 、移动速度 v 与压射压力 p 的变化关系示意图。

为研究方便，现将压铸压射过程分以下几个阶段加以分析。

① 准备阶段 将熔融的金属液注入压铸机的压室内，准备压射。这时，压射冲头的位移量 $S_0 = 0$ ， $v_0 = 0$ ，压射压力 $p_0 = 0$ ，即金属液静止在压室内，如图 1-2 (a) 所示。

② 慢速封口阶段 压射冲头以低速 v_1 移动 S_1 ，并封住浇注口，熔融的金属液受到推动，以较慢的速度向前堆集。这时，推动金属液的压力为 p_1 ，它的作用仅仅是克服压射缸内活塞移动时的总摩擦力以及压射冲头与压室内表面之间的摩擦力，如图 1-2 (b) 所示。

在这个阶段，采用较低的冲头速度是为了在推动状态中，使金属液保持一个稳定的液

面，防止金属液在推进时产生冲击而出现液面波动，使其越过压室浇注口而溅出。同时使压室中的气体在平稳状态下，顺利排出，以减少气体卷入金属液的概率。

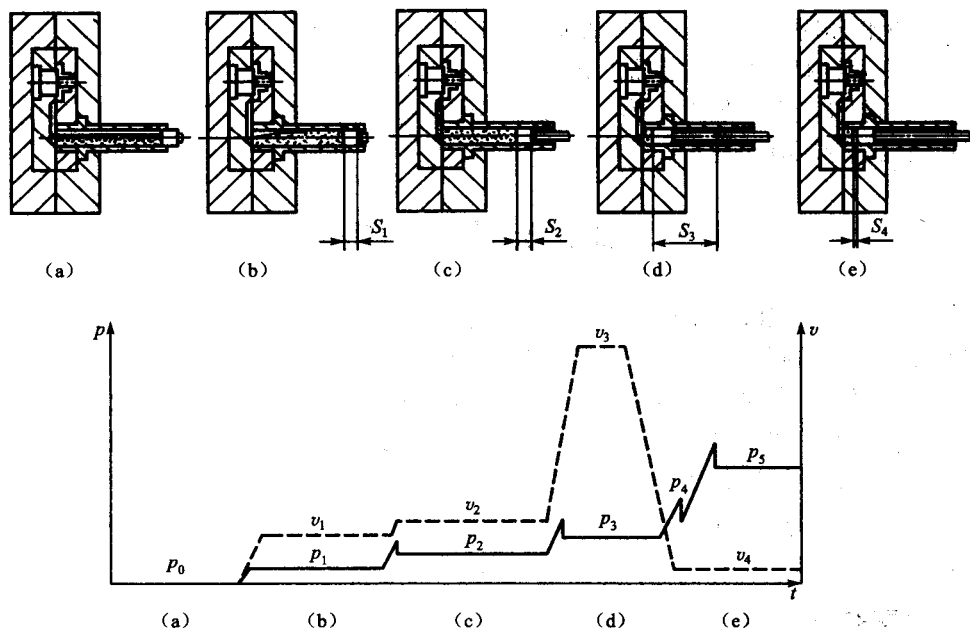


图 1-2 压铸压射过程有关参数变化关系

S —冲头位移； v —冲头移动速度； p —压射压力； t —时间

③ 堆聚阶段 压射冲头以略高于 v_1 的速度 v_2 向前移动，与速度相应的压力升到 p_2 。当冲头移动距离为 S_2 时，由于内浇口截面积最小，即阻力最大，所以熔融金属在压室、横浇道和内浇口前沿堆聚，如图 1-2 (c) 所示。由于在这个阶段，压射冲头的速度不大，故金属液在向前移动时，所包卷的气体量不大。

④ 填充阶段 压射冲头以最大的速度 v_3 向前移动，在内浇口的阻力作用下，使压射压力升到 p_3 ，它推动金属液突破内浇口而以高速度（即内浇口速度）填充到模具型腔。在充满型腔时，压射冲头移动的距离为 S_3 ，如图 1-2 (d) 所示。

⑤ 增压保压阶段 在填充阶段，虽然金属液已充满型腔，液态金属已停止流动，但还存在疏散和不实的组织状态。特别是液态金属在冷却过程中，由于收缩会在局部区域产生缩孔、气孔及缺料等现象。为提高压铸件的力学性能，获得密实的组织结构，在金属液填充之后，再增大压射压力 p_4 ，并在增压机构的作用下，压射压力由 p_4 升至 p_5 ， p_5 即为压射过程的最终压力。增压保压过程是个补缩的过程，补充因冷却出现的空间。在一定的保压时间内，金属液在最终压力下边补缩，边固化，把可能产生的压铸缺陷减小到最低程度，得到组

织致密的压铸件。在这个过程中，压射冲头的位移 S_4 的实际距离是很小的，如图 1-2 (e) 所示。

保压时间的长短直接影响着压铸件最后凝固部位的补缩效果。它是由压铸件的凝固时间确定的。如果保压时间小于压铸件的凝固时间，则压铸件在尚未完全凝固时，就失去了保压作用，影响以后收缩所需要的补缩，显然，这样整体的补缩效果较差；而保压时间过长，则会产生较大的塑性变形，加大压铸件对成形零件的包紧力，同时还消耗不必要的能源。因此，确定适当的保压时间是非常重要的。

1.2 金属充填铸型的形态

压铸过程中，金属液充填压铸模型腔的形态与铸件的质量（致密度、气孔、力学性能、表面粗糙度等）有着很大的关系，长期以来，人们对此进行了广泛的研究。

在压铸过程中，金属液充填压铸模型腔的时间极短，一般为百分之几或千分之几秒，在这一瞬间内，金属液的充填形态是极其复杂的。它与铸件结构、压射速度、压力、压铸模温度、金属液温度、金属液黏度、浇注系统的形状和尺寸大小等都有着密切的关系。因而金属液充填形态对铸件质量起着决定性的作用，为此，必须掌握金属液充填形态的规律，了解充填特性，以便正确地设计浇注系统，获得优质铸件。

1.2.1 金属充理论

金属液充填压铸模型腔的过程是一个非常复杂的过程，它涉及流体力学和热力学的一些理论问题。研究充理论的目的在于运用这些理论以更好地指导选择合理的工艺方案和工艺参数，从而消除压铸生产中出现的各种缺陷，以获得优质的压铸件。充填过程主要有以下 3 种现象。

(1) 压入 压射系统有必需的能量，对注入压室内的金属液施加高压力和高速度使熔液经压铸模的浇口流向型腔。

(2) 金属液流动 熔液从内浇口注入型腔，而后熔液流动并充填型腔的各个角落，以获得形状完整、轮廓清晰的铸件。

(3) 冷却凝固 熔液充填型腔后冷却凝固，此现象在充填过程中自始至终地进行着，必须在完全凝固前充满型腔各个角落。

为了探明压铸时液态金属充填型腔的真实情况，许多压铸工作者进行了一系列的实验研究工作，提出了各种充填理论。国内外压铸工作者对金属液充填形态提出的各种不同观点归纳起来有 3 种：喷射充填理论、全壁厚充填理论、三阶段充填理论。

1. 喷射充填理论

这是最早提出的一种金属充理论，它是由弗洛梅尔 (L. Frommer) 于 1932 年根据锌

合金压铸的实际经验并通过大量实验而得出的。实验铸型是一个在一端开设浇口的矩形截面型腔。通过研究,人们认为金属液的充填过程可以分为两个阶段,即冲击阶段和涡流阶段。在速度、压力均保持不变的条件下,金属液进入内浇口后仍保持内浇口截面的形状冲击到对面的型壁(冲击阶段)。随后,由于对面型壁的阻碍,金属液呈涡流状态,向着内浇口一端反向充填(涡流阶段)。这时,铸型侧壁对此回流金属流的摩擦阻力以及此金属流流动过程中温度降低所形成的黏度迅速增高,使此回流金属流的流速减慢。与此同时,一部分金属液积聚在型腔中部,导致液流中心部分的速度大于靠近型壁处的速度。图1-3所示为金属液在型腔内的充填形态。

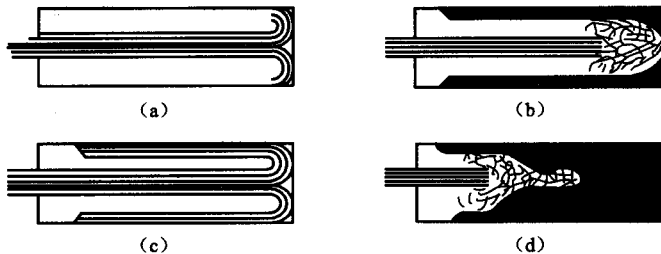


图1-3 金属液在型腔内的充填形态

(a) 冲击型壁; (b) 回流; (c) 积聚在型腔远端; (d) 积聚在型腔中部

大量的实验证实,这一充填理论适用于具有缝形浇口的长方形铸件或具有大的充填速度以及薄的内浇口的铸件。

根据这一理论,金属液充填铸型的特性与内浇口截面积 A_g 和型腔截面积 A_1 的比值有关,压铸过程中应采用 $A_g/A_1 > (1/4 \sim 1/3)$,以控制金属液的进入速度,从而保持平稳充填。在此情况下,应在内浇口附近开设排气槽,使型腔内的气体能顺利排除。

2. 全壁厚充填理论

该理论是由布兰特(W. G. Brandt)于1937年用铝合金压入试验性的压铸型中得出的。实验铸型具有不同厚度(0.5~2 mm)的内浇口和不同厚度的矩形截面型腔。内浇口截面积与型腔截面积之比 A_g/A_1 在0.1~0.6的范围内,用短路接触器测定金属液在型腔内的充填轨迹。

该理论的结论如下。

(1) 金属液通过内浇口进入型腔后,即扩展至型壁,然后沿整个型腔截面向前充填,直到整个型腔充满金属液为止。其充填形态如图1-4所示。

(2) 整个充填过程中不出现涡流状态,在实验中没有发现金属堆积在型腔远端的任一实例,凡是远端有欠铸的铸件,在浇口附近反而完全充实。因此认为喷射充填理论是不符合实际情况的,并且推翻了喷射充填理论所提出的将复杂铸件看成若干个连续矩形型腔的说

法。同时认为, 无论 A_g/A_1 的值大于或小于 $1/4 \sim 1/3$, 其结果并无区别。

按这种理论, 金属的充填是由后向前的, 流动中不产生涡流, 型腔中的空气可以得到充分的排除。至于充填到最后, 在进口处所形成的“死区”, 完全符合液体由孔流经导管的水力学现象。

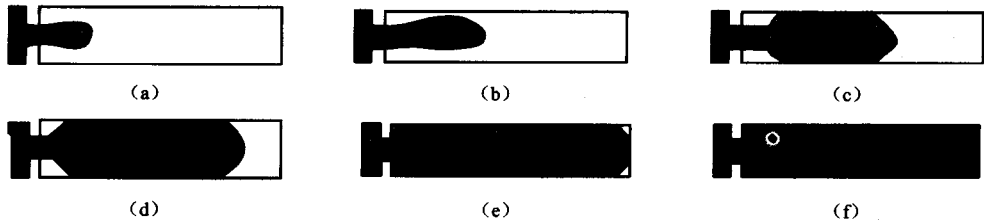


图 1-4 全壁厚充填理论的充填形态

(a) 进入型腔; (b) 开始扩展; (c) 扩展至型壁; (d) 向前充填; (e) 充至型壁; (f) 充满型腔

3. 三阶段充填理论

此充填理论是巴顿 (H. K. Barton) 于 1944 ~ 1952 年提出的。

按三阶段充填理论所做的局部充填试验表明, 其充填过程具有 3 个阶段, 如图 1-5 所示。

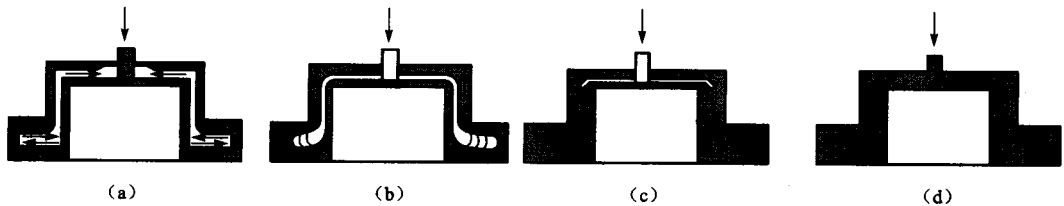


图 1-5 三阶段充填理论的充填形态

(a) 形成薄壳层; (b) 继续充填; (c) 即将充满; (d) 充满型腔后形成封闭水力学系统

第一阶段 金属液射入型腔与型壁相撞后, 就相反于内浇口或沿着型腔表面散开, 在型腔转角处, 由于金属液积聚而产生涡流, 在正常均匀热传导下, 与型腔接触部分形成一层凝固壳, 即为铸件的表层, 又称为薄壳层。

第二阶段 在铸件表层形成壳后, 金属液继续充填铸型, 当第二阶段结束时, 型腔完全充满, 此时, 在型腔的截面上, 金属液具有不同的黏度, 其最外层已接近于固相线温度, 而中间部分黏度很小, 还处于液态。

第三阶段 金属液完全充满型腔后, 型腔、浇注系统和压室是一个封闭的水力学系统, 在这一系统中各处压力是相等的, 压射力通过铸件中心还处于液态的金属继续作用。

在实际生产中, 大多数铸件 (型腔) 的形状比充填理论试验的型腔要复杂得多。通过

对各种不同类型压铸件的缺陷分析和对铸件表面流痕的观察可知，金属在型腔中的充填形态并不是由单一因素决定的。例如，在同一铸件上，工艺参数的变动也会引起充填形态的改变；在同一铸件上，其各部位结构形式的差异亦可能产生不同的充填形态。至于采取哪种形态，则是由金属流经型腔部位的当时条件而定的。

上述3种充填理论，在不同的工艺条件下都有其实际存在的可能性，其中，全壁厚充填理论所提出的充填形态是最理想的。

1.2.2 理想充填形态在三级压射中的获得

压铸件的气孔、冷隔、流痕等缺陷都是由金属充填型腔时产生的涡流和裹气所引起的。涡流和裹气现象又是金属液高速射向型壁或两股金属流相对碰撞的结果。因此，理想充填形态的获得，应保证在金属液充满型腔的条件下，以最低的充填速度及浇注温度，使金属流形成与型腔基本一致的金属液柱，从一端顺利地充满型腔，排出气体。

但这一形态的获得，即使在适宜的浇注系统中使金属液起到较完善的整流和定向作用，若没有其他工艺条件的配合，亦难达到充填过程中各阶段的要求。

三级压射速度的定点压射是改善充填形态的有效方法。所谓三级压射速度定点压射是指压射缸在压射过程中，按充填各阶段的要求，分为三级压射速度，每一级压射的始终位置均有严格的控制。

在第一级压射时，压射冲头以较慢的速度推进，以利于将压室中的气体挤出，直至金属液即将充满压室为止。

第二级压射则是按铸件的结构、壁厚选择适当的流速，以在充满型腔过程中金属液不凝固为原则，用糊状金属把型腔基本充满。

第三级压射是在金属液充满型腔的瞬间以高速高压施加于金属液上，增压后使铸件在压力的作用下凝固，以获得轮廓清晰、表面质量高、内部组织致密的优质铸件。

由上述充填过程可知，三级压射可避免一般充填中所发生的裹气和涡流现象。在第二级压射中，金属液流进内浇口后，温度有所下降，黏度相应提高；同时，金属液在流入型腔后，因容积突然增大，向外扩张，当金属液接触到型壁后，金属液流随型腔而改变形状，此时由于金属液对型壁有黏附性，更使它的流动性降低。这样，在型腔表面形成一层极薄的表皮，随后按金属流向逐步充填铸型。因此，在适当的铸型温度及金属液温度下，第二级压射形成了金属流端部的金属柱后，即使再增加压射速度，亦不致有产生涡流的危害。所以，第二种充填形态的获得有利于避免气孔，特别对厚壁铸件功效更大。

1.2.3 金属液在型腔中的几种充填形态

图1-6所示为在某一压力下金属的充填形态。当改变内浇口截面积与铸件截面积之比时，充填所需的时间也不同，当 $A_g/A_1 = 1/3$ 时，充填所需时间最短。