

高等职业院校教材

数控加工中心 操作与编程实训教程

何平 主编



9-43
5

国防工业出版社

National Defense Industry Press

高等职业技术学院教材

数控加工中心操作与编程 实训教程

何平 主编

国防工业出版社

·北京·

内 容 简 介

本书介绍了数控加工中心实训的相关内容,从数控加工工艺分析、编程指令、计算机自动编程,到机床的实际操作训练,以典型零件的工艺分析和编程为重点,不仅强调了实际加工训练,而且具有很强的数控实训的可操作性。内容包括数控加工基础知识,加工中心编程基础,加工中心操作基础,加工中心二维零件手工编程与仿真练习,Mastercam 软件编程,高速切削技术和复杂零件的造型及加工。

本书是作者们多年从事数控机床实训教学的经验总结,集中体现了注重实际应用能力培养的教学特点,其教学成果荣获了 2005 年国家教学成果一等奖。本书适合数控机床操作方面的职业培训;大学、高职和职业中专的机械类专业数控机床操作与编程的实训教材,也可供从事数控机床的科研、工程技术人员参考。

图书在版编目(CIP)数据

数控加工中心操作与编程实训教程/何平主编. —北京:国防工业出版社,2006.4

高等职业技术学院教材

ISBN 7-118-04420-2

I. 数... II. 何... III. 数控机床加工中心 - 程序设计 - 高等教育:职业教育 - 教材 IV. TG659

中国版本图书馆 CIP 数据核字(2006)第 016363 号

※

国防工业出版社 出版发行

(北京市海淀区紫竹院南路 23 号 邮政编码 100044)

天利华印刷装订有限公司印刷

新华书店经售

*

开本 787×1092 1/16 印张 17 字数 390 千字

2006 年 4 月第 1 版第 1 次印刷 印数 1—5000 册 定价 25.00 元

(本书如有印装错误,我社负责调换)

国防书店:(010)68428422

发行邮购:(010)68414474

发行传真:(010)68411535

发行业务:(010)68472764

前 言

随着我国大力发展装备制造业,数控机床越来越成为机械工业设备更新和技术改造的首选。数控机床的发展与普及,需要大批高素质的数控机床编程与操作的人员。全国许多院校纷纷上了数控专业。在数控专业的课程中,数控实训环节尤其重要,但目前缺乏实用性和可操作性强的实训教材,很大程度上影响了数控实训的效果。

本书所涉及的加工中心是指镗铣类加工中心,它把铣削、镗削、钻削、攻螺纹和切削螺纹等功能集中在一台设备上,使其具有多种工艺手段。

本书是我实训中心多年从事数控机床教学和实训的经验总结,适合数控机床操作方面的职业培训;大学、高职和职业中专的机械类专业数控机床操作与编程的实训教材,也可供从事数控机床的科研、工程技术人员参考。

本书由天津工程师范学院现代制造研究与训练中心的部分教师合作编写,全书由何平组织和统稿。参加编写的有何平、陈晓曦、袁名伟、谭积明、王力强、贺琼义、袁国强、王健、路景春等教师。这些教师大多数都参加过全国数控技能大赛并取得过优异成绩,多名教师荣获“全国技术能手”称号,并评聘为高级技师。他们从事数控加工技术实践与教学多年,多次裁判过国家级数控大赛,实践经验十分丰富。

天津工程师范学院李充宁教授认真审阅了全书,并提出了许多宝贵意见和建议,在此谨致谢意。

本书在编写过程中,还得到了天津工程师范学院的机械系主任阎兵教授、方沂副教授、张永丹副教授的大力支持和帮助,在此特向他们表示感谢。

由于编者的水平有限,书中难免存在一些缺点,恳请读者批评指正。

编者

2006年元月

目 录

第一章 数控加工基础知识.....	1
第一节 数控加工的主要内容.....	1
第二节 数控加工工艺基础.....	2
一、数控加工工艺的概念.....	2
二、数控铣削加工的工艺适应性.....	4
三、数控铣削加工零件的工艺性分析.....	5
四、数控铣床和加工中心的选用.....	6
五、加工方法选择及加工方案确定.....	7
第三节 数控加工工艺设计.....	8
一、工序和工步的划分.....	8
二、加工余量的选择.....	9
三、加工路线的确定.....	13
四、工件定位与安装的确定.....	16
五、刀具的选择.....	22
六、切削用量的确定.....	26
练习一.....	31
第二章 加工中心编程基础.....	33
第一节 数控编程概述.....	33
一、数控编程的内容.....	33
二、数控编程的方法.....	34
第二节 编程的基本概念.....	34
一、程序代码.....	34
二、数控机床坐标轴和运动方向.....	35
三、程序结构.....	37
四、典型的数控系统介绍.....	39
第三节 FANUC 系统常用编程指令.....	40
一、FANUC 数控系统编程指令综述.....	40
二、插补功能.....	42
三、进给功能.....	44
四、参考点.....	46
五、坐标系.....	47

六、平面选择	49
七、坐标值和尺寸单位	49
八、辅助功能	49
九、FANUC 系统的程序结构	50
十、刀具补偿功能	54
十一、固定循环指令	56
练习二	64
第三章 加工中心操作基础	66
第一节 加工中心简介	66
一、加工中心概述	66
二、加工中心的工艺特点	67
第二节 加工中心的辅具及辅助设备	68
一、刀柄	68
二、常用工具	70
三、辅助轴	71
第三节 数控系统面板的基本操作	72
一、概述	72
二、MDI 面板	73
三、功能键和软键	75
第四节 机床操作面板的基本操作	86
一、概述	86
二、机床操作面板上各按钮的说明	87
三、乔福加工中心的部分常用操作	92
练习三	95
第四章 加工中心二维零件手工编程与仿真练习	97
第一节 加工中心训练零件一	97
第二节 数控加工仿真系统的操作流程	101
一、选择机床	102
二、机床操作初始化	102
三、机床回零	104
四、确定零件毛坯尺寸,选择夹具并完成零件装夹	105
五、确定工作原点,建立用户坐标系(G54)	108
六、选择并安装刀具	114
七、刀具参数的登录	115
八、录入程序	119
九、程序试运行(调试程序)	122
十、自动加工	122

十一、保存项目文件	123
第三节 二维手工编程实例练习	124
一、手工编程训练零件二	124
二、手工编程训练零件三	128
三、手工编程训练零件四	138
四、手工编程训练零件五	146
五、手工编程训练零件六	152
练习四	159
第五章 Mastercam 软件编程	161
第一节 数控自动编程简介	161
第二节 Mastercam 软件简介	164
第三节 Mastercam 软件铣削实例	166
第四节 Mastercam 针对数控加工仿真系统的后置处理文件的生成	203
第五节 数控编程的误差控制	205
练习五	208
第六章 高速切削技术	210
第一节 高速切削技术概述	210
一、高速切削的基本概念	210
二、高速铣削的特点	211
三、高速铣削的关键技术	213
第二节 高速切削机床	217
一、高速切削机床基本结构	217
二、高速主轴	217
三、高速进给机构	218
四、高速 CNC 控制系统	218
五、高速切削机床安全防护与实时监控系统	219
第三节 高速切削刀具	219
一、刀具材料	220
二、刀具结构	220
三、刀杆结构	221
四、刀具动平衡	222
第四节 高速数控编程	223
一、高速数控编程的特点	223
二、粗加工数控编程	226
三、精加工数控编程	228
第五节 高速铣削工艺	231
一、刀具的选择	231

二、切削参数选择	232
三、高速加工的一些应用实例	235
练习六	237
第七章 复杂零件的造型及加工	238
第一节 本章所涉及的软件简介	238
一、CATIA 软件简介	238
二、PowerMILL 软件简介	239
第二节 实例造型	239
一、创建曲面模型	240
二、由曲面创建实体模型	246
三、补充设计	247
第三节 实例加工	251
一、启动 PowerMILL	251
二、导入产品数据	251
三、坐标平移、生成工件毛坯	252
四、粗加工策略选择及参数定制	253
五、精加工策略选择及参数定制	256
六、边角修整策略及参数定制	259
七、生成加工程序	261
练习七	263
参考文献	264

第一章 数控加工基础知识

实训要点:

- 掌握数控加工工艺分析方法;
- 掌握数控机床刀具的选用方法;
- 掌握一般零件的数控加工工艺。

第一节 数控加工的主要内容

数控机床是一种按照输入的数字程序信息进行自动加工的机床。数控加工泛指在数控机床上进行零件加工的工艺过程。数控加工技术是指高效、优质地实现产品零件特别是复杂形状零件加工的有关理论、方法与实现的技术,它是自动化、柔性化、敏捷化和数字化制造加工的基础与关键技术。该技术集传统的机械制造、计算机、现代控制、传感检测、信息处理、光机电一体化于一体,是现代机械制造技术的基础。它的广泛应用,给机械制造业的生产方式及产品结构带来了深刻的变化。数控技术的水平和普及程度,已经成为衡量一个国家综合国力和工业现代化水平的重要标志。

一般来说,数控加工涉及数控编程技术和数控加工工艺两大方面。数控加工过程包括由给定的零件加工要求(零件图纸、CAD数据或实物模型)进行加工的全过程,其主要内容如图1-1所示。

数控编程技术涉及制造工艺、计算机技术、数学、计算几何、微分几何、人工智能等众多学科领域知识,它所追求的目标是如何更有效地获得满足各种零件加工要求的高质量数控加工程序,以便更充分地发挥数控机床的性能、获得更高的加工效率与加工质量。数控编程是实现数控加工的重要环节,特别是对于复杂零件加工,编程工作的重要性甚至超过数控机床本身。在现代生产中,由于产品形状及质量信息往往需通过坐标测量机或直接在数控机床上测量来得到,测量运动指令也有赖于数控编程来产生,因此数控编程对于产品质量控制也有着重要的作用。

根据零件复杂程度的不同,数控加工程序可通过手工编程或计算机自动编程来获得。

手工编程的具体内容,放在本书的第四章介绍。

计算机自动编程的具体内容,放在本书的第五章介绍。

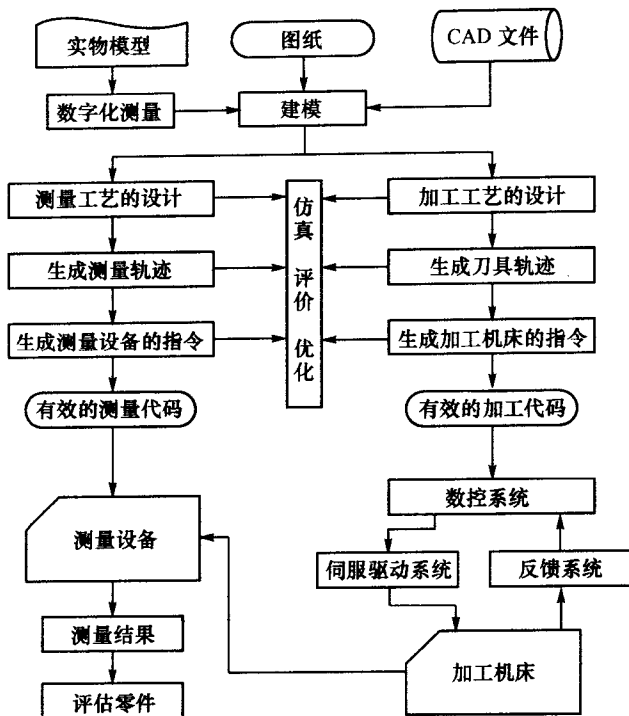


图1-1 数控加工过程及内容

第二节 数控加工工艺基础

数控机床按照工艺用途分为数控车床、数控铣床、加工中心、数控磨床等类型，本书讲解三坐标联动数控铣床与加工中心的工艺特点及零件编程加工要求。

一、数控加工工艺的概念

数控加工工艺是采用数控机床加工零件时所运用的方法和技术手段的总和。

数控加工与通用机床加工相比较，在许多方面遵循的原则基本一致。但由于数控机床本身自动化程度较高，控制方式不同，设备费用也高，使数控加工工艺相应形成了以下几个特点。

1. 工艺的内容十分具体

用普通机床加工时，许多具体的工艺问题，如工艺中各工步的划分与顺序安排、刀具的几何形状、走刀路线及切削用量等，在很大程度上都是由操作人员根据自己的实践经验和习惯自行考虑而决定的，一般无需工艺人员在设计工艺规程时进行过多的规定。而在数控加工时，上述这些具体工艺问题，不仅仅成为数控工艺设计时必须认真考虑的内容，而且还必须做出正确的选择并编入加工程序中。也就是说，本来是由操作人员在加工中灵活掌握并可通过适时调整来处理的许多具体工艺问题和细节，在数控加工时就转变为编程人员必须先设计和安排的内容。

2. 工艺的设计非常严密

数控机床虽然自动化程度较高，但自适应性差。它不能像通用机床在加工时可以根据加工过程中出现的问题，比较灵活自由地适时进行人为调整。即使现代数控机床在自适应调整方面做出了不少努力与改进，但自由度也不大。比如说，数控机床在镗削盲孔时，它就不知道孔中是否已挤满了切屑，是否需要退一下刀，而是一直镗到结束为止。所以，在数控加工的工艺设计中必须注意加工过程中的每一个细节。同时，在对图形进行数学处理、计算和编程时，都要力求准确无误，以使数控加工顺利进行。在实际工作中，由于一个小数点或一个正负号的差错就可能酿成重大机床事故和质量事故。

3. 注重加工的适应性

要根据数控加工的特点，正确选择加工方法和加工内容。

由于数控加工自动化程度高、质量稳定、可多坐标联动、便于工序集中，但价格昂贵，操作技术要求高等特点均比较突出，加工方法、加工对象选择不当往往会造成较大损失。为了既能充分发挥出数控加工的优点，又能达到较好的经济效益，在选择加工方法和对象时要特别慎重，甚至有时还要在基本不改变工件原有性能的前提下，对其形状、尺寸、结构等作适应数控加工的修改。

一般情况下，在选择和决定数控加工内容的过程中，有关工艺人员必须对零件图或零件模型作足够具体和充分的工艺性分析。在进行数控加工的工艺性分析时，编程人员应根据所掌握的数控加工基本特点及所用数控机床的功能和实际工作经验，力求把这一前期准备工作做得更仔细、更扎实一些，以便为下面要进行的工作铺平道路，减少失误和返工、不留隐患。

也就是说，数控加工的工艺设计必须在程序编制工作开始以前完成，因为只有工艺方案确定以后，编程才有依据。工艺方案的好坏不仅会影响机床效率的发挥，而且将直接影响零件的加工质量。根据大量加工实例分析，工艺设计考虑不周是造成数控加工差错的主要原因之一，因此在进行编程前做好工艺分析规划是十分必要的。

数控加工工艺设计主要包括如下内容：

- (1) 选择适合在数控机床上加工的零件，确定工序内容。
- (2) 分析被加工零件的图纸，明确加工内容及技术要求，确定零件的加工方案，制定数控加工工艺路线。如划分工序、处理与非数控加工工序的衔接等。
- (3) 加工工序、工步的设计。如选取零件的定位基准，夹具、辅具方案的确定、切削用量的确定等。
- (4) 数控加工程序的调整。选取对刀点和换刀点，确定刀具补偿，确定加工路线。
- (5) 分配数控加工中的加工余量。
- (6) 处理数控机床上的部分工艺指令。
- (7) 首件试加工与现场问题处理。
- (8) 数控加工工艺文件的定型与归档。

不同的数控机床，工艺文件的内容也有所不同。一般来讲，数控铣床的工艺文件应包括：

- (1) 编程任务书。
- (2) 数控加工工序卡片。

- (3) 数控机床调整单。
- (4) 数控加工刀具卡片。
- (5) 数控加工进给路线图。
- (6) 数控加工程序单。

其中以数控加工工序卡片和数控刀具卡片最为重要。前者是说明数控加工顺序和加工要素的文件，后者是刀具使用的依据。

为了加强技术文件管理，数控加工工艺文件也应向标准化、规范化方向发展。但目前尚无统一的国家标准，目前在企业中，一般是根据自身的实际情况来制定上述有关工艺文件。

二、数控铣削加工的工艺适应性

根据数控加工的优缺点及国内外大量应用实践，一般可按工艺适应程度将零件分为下列三类。

1. 最适应类

(1) 形状复杂，加工精度要求高，用通用加工设备无法加工或虽然能加工但很难保证产品质量的零件；

(2) 用数学模型描述的复杂曲线或曲面轮廓零件；

(3) 具有难测量、难控制进给、难控制尺寸的不开敞内腔的壳体或盒型零件；

(4) 须在一次装夹中合并完成铣、镗、铰或攻螺纹等多工序的零件。

对于上述零件，可以先不要过多地考虑生产率与经济上是否合理，而首先应考虑能不能把它们加工出来，要着重考虑可能性的问题。只要有可能，都应把采用数控加工作为优选方案。

2. 较适应类

(1) 在通用机床上加工时易受人为因素干扰，零件价值又高，一旦质量失控便造成重大经济损失的零件；

(2) 在通用机床上加工必须制造复杂的专用工装的零件；

(3) 需要多次更改设计后才能定型的零件；

(4) 在通用机床上加工需要做长时间调整的零件；

(5) 用通用机床加工时，生产率很低或体力劳动强度很大的零件。

这类零件在首先分析其可加工性以后，还要在提高生产率及经济效益方面做全面衡量，一般可把它们作为数控加工的主要选择对象。

3. 不适应类

(1) 生产批量大的零件（当然不排除其中个别工序用数控机床加工）；

(2) 装夹困难或完全靠找正定位来保证加工精度的零件；

(3) 加工余量很不稳定，且数控机床上无在线检测系统可自动调整零件坐标位置的零件；

(4) 必须用特定的工艺装备协调加工的零件。

以上零件采用数控加工后，在生产效率与经济性方面一般无明显改善，更有可能弄巧成拙或得不偿失，故一般不应作为数控加工的选择对象。

三、数控铣削加工零件的工艺性分析

数控加工工艺性分析涉及内容很多，从数控加工的可能性和方便性分析，应主要考虑以下几个方面。

1. 零件图样上尺寸数据的标注原则

1) 零件图上尺寸标注应符合编程方便的特点

在数控加工图上，宜采用以同一基准引注尺寸或直接给出坐标尺寸。这种标注方法，既便于编程，也便于协调设计基准、工艺基准、检测基准与编程零点的设置和计算。图1-2所示为压缩机缸盖进气口图，采用坐标法标注零件尺寸，编程十分方便。

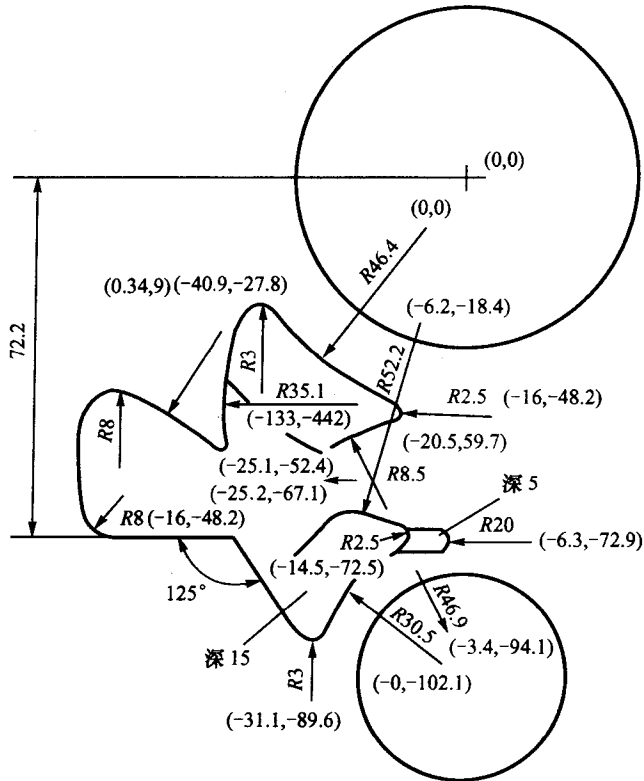


图1-2 数控加工零件的标注

2) 构成零件轮廓的几何元素的条件应充分

自动编程时要对构成零件轮廓的所有几何元素进行定义。在分析零件图时，要分析几何元素的给定条件是否充分，如果不充分，则无法对被加工零件进行造型，也就无法编程。

2. 零件各加工部位的结构工艺性应符合数控加工的特点

(1) 零件所要求的加工精度、尺寸公差应能得到保证。

(2) 零件的内腔和外形最好采用统一的几何类型和尺寸，尽可能减少刀具规格和换刀次数。

(3) 零件的工艺结构设计应确保能采用较大直径的刀具进行加工。采用大直径铣刀加工，能减少加工次数，提高表面加工质量。

如图1-3所示，零件的被加工轮廓面越低、内槽圆弧越大，则可以采用大直径的铣刀进行加工。因此，内槽圆角半径 R 不宜太小，且应尽可能使被加工零件轮廓面的最大高度 $R > 0.2H$ ，以获得良好的加工工艺性。刀具半径 r 一般取为内槽圆角半径 R 的0.8倍~0.9倍。

(4) 零件铣削面的槽底圆角半径或腹板与缘板相交处的圆角半径 r 不宜太大。由于铣刀与铣削平面接触的最大直径 $d = D - 2r$ ，其中 D 为铣刀直径。因此，当 D 一定时，圆角半径 r 越大，铣刀端刃铣削平面的面积就越小，铣刀端刃铣削平面的能力就越差，效率越低，工艺性也越差，如图1-4所示。

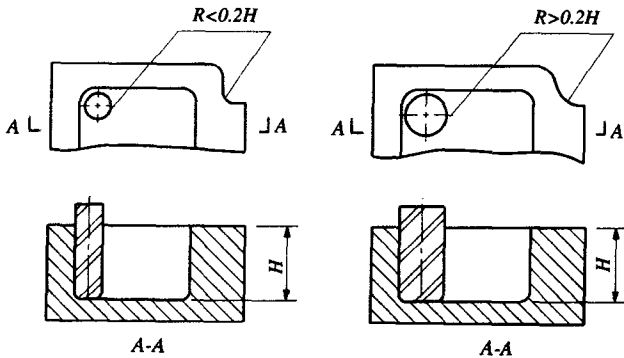


图1-3 内槽结构工艺性对比

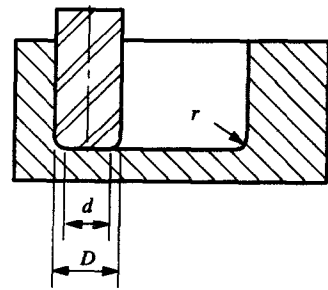


图1-4 零件槽底平面圆弧对工艺的影响

(5) 应采用统一的基准定位。数控加工过程中，若零件需重新定位安装而没有统一的定位基准，会导致加工结束后正反两面的轮廓位置及尺寸的不协调。因此，要尽量利用零件本身具有的合适的孔或设置专门的工艺孔或以零件轮廓的基准边等作为定位基准，保证两次装夹加工后相对位置的准确。

四、数控铣床和加工中心的选用

数控铣床主要有三类：数控立式铣床、数控卧式铣床、立卧两用数控铣床。数控立式铣床在数控铣床中数量最多，在模具加工中应用最为广泛，常用于中、小型模具的制造，如电视机前盖、洗衣机面板等塑料注射模具成型零件、摩托车汽缸等压铸模具及连杆等锻压模具。卧式数控铣床主要用于铣削平面、沟槽和成型表面等，在模具制造中常用于具有深型腔的模具零件铣削，如洗衣机的桶体模具的型腔及冰箱内胆的模具型腔等。数控卧式铣床通常采用增加数控转盘或万能数控转盘等方式实现第四坐标、第五坐标的加工。这样不仅可以加工出工件侧面上的连续回转轮廓，而且可以在一次装夹中，通过转盘改变工位实现“四面加工”。立卧两用数控铣床通过主轴方向的变换，在一台机床上既可以进行卧式加工，也可以进行立式加工，从而具备立式和卧式两类机床的功能，实现“五面体加工”，应用范围更广，但精度和刚度稍差。

本书所涉及的加工中心是指镗铣类加工中心，它将铣削、钻削、铰削、镗削、攻螺纹和切削螺纹等功能集中在一台设备上，使其具有多种工艺手段，工件经一次装夹

后,能对两个以上的表面自动完成加工,并且具有多种换刀选刀功能或自动工作台交换装置。

加工中心主要有立式和卧式两种。卧式加工中心适用于需多工位加工和位置精度要求较高的零件,如箱体、泵体、阀体和壳体等;立式加工中心适用于需单工位加工的零件,如箱盖、端盖和平面凸轮等。规格(指工作台宽度)相近的加工中心,一般卧式加工中心的价格要比立式加工中心贵50%~100%。因此,从经济性角度考虑,完成同样工艺内容,宜选用立式加工中心。但卧式加工中心的工艺范围较宽。

五、加工方法选择及加工方案确定

1. 加工方法选择

在数控机床上加工零件,一般有两种情况。一是有零件图样和毛坯,要选择适合加工该零件的数控机床;二是已经有了数控机床,要选择适合该机床加工的零件。无论哪种情况,都应根据零件的种类和加工内容选择合适的数控机床和加工方法。

平面轮廓零件的轮廓多由直线、圆弧和曲线组成,一般在两坐标联动的数控铣床上加工;具有三维曲面轮廓的零件,多采用三坐标或三坐标以上联动的数控铣床或加工中心加工。经粗铣的平面,尺寸精度可达IT12级~IT14级(指两平面之间的尺寸),表面粗糙度及 Ra 值可达 $12.5\mu\text{m}$ ~ $50\mu\text{m}$ 。经粗、精铣的平面,尺寸精度可达IT7级~IT9级,表面粗糙度 Ra 值可达 $1.6\mu\text{m}$ ~ $3.2\mu\text{m}$ 。

孔加工的方法比较多,有钻削、扩削、铰削和镗削等。大直径孔还可采用圆弧插补方式进行铣削加工。

对于直径大于 $\Phi 30\text{mm}$ 已铸出或锻出毛坯孔的孔加工,一般采用粗镗—半精镗—孔口倒角—精镗加工方案。

孔径较大的可采用立铣刀粗铣—精铣加工方案。有空刀槽时可用锯片铣刀在半精镗之后、精镗之前铣削完成,也可用镗刀进行单刃镗削,但单刃镗削效率低。

对于直径小于 $\Phi 30\text{mm}$ 的无毛坯孔的孔加工,通常采用镗平端面—打中心孔—钻—扩—孔口倒角—铰加工方案。

有同轴度要求的小孔,须采用镗平端面—打中心孔—钻—半精镗—孔口倒角—精镗(或铰)加工方案。为提高孔的位置精度,在钻孔工步前须安排镗平端面和打中心孔工步。孔口倒角安排在半精加工之后、精加工之前,以防孔内产生毛刺。

螺纹的加工根据孔径大小而定,一般情况下,直径在M5~M20之间的螺纹,通常采用攻螺纹的方法加工。直径在M6以下的螺纹,在加工中心上完成底孔加工后,通过其他手段攻螺纹。因为在加工中心上攻螺纹不能随机控制加工状态,小直径丝锥容易折断。直径在M25以上的螺纹,可采用镗刀镗削加工。

加工方法的选择原则是保证加工表面的精度和表面粗糙度的要求。由于获得同一级精度及表面粗糙度的加工方法一般有许多,因而在实际选择时,要结合零件的形状、尺寸和热处理要求全面考虑。例如,对于IT7级精度的孔采用镗削、铰削、磨削等方法加工均可达到精度要求,但箱体上的孔一般采用镗削或铰削,而不采用磨削。一般小尺寸的箱体孔选择铰削,当孔径较大时则应选择镗削。此外,还应考虑生产率和经济性的要求,以及工厂的生产设备等实际情况。

2. 加工方案确定

确定加工方案时，首先应根据主要表面的精度和表面粗糙度的要求，初步确定为达到这些要求所需要的加工方法，即精加工的方法，再确定从毛坯到最终成型的加工方案。

在加工过程中，工件按表面轮廓可分为平面类和曲面类零件，其中平面类零件中的斜面轮廓又分为有固定斜角和变斜角的外形轮廓面。外形轮廓面的加工，若单纯从技术上考虑，最好的加工方案是采用多坐标联动的数控机床，这样不但生产效率高，而且加工质量好。但由于一般中小企业无力购买这种价格昂贵、生产费用高的机床，因此应考虑采用2.5轴控制和3轴控制机床加工。

2.5轴控制和3轴控制机床上加工曲面类的零件，通常采用球头铣刀，轮廓面的加工精度主要通过控制走刀步长和加工带宽度来保证。加工精度越高，走刀步长和加工带宽度越小，编程效率和加工效率越低。

如图1-5所示，球头刀半径为 r ，零件曲面上曲率半径为 ρ ，行距为 S ，加工后曲面表面残留高度为 H 。则有：

$$S = 2\sqrt{H(2r-H)} \times \frac{\rho}{r \pm \rho}$$

式中，当被加工零件的曲面在 ab 段内是凸的时候取“+”号，是凹的时候取“-”号。

现在的CAD / CAM系统编程时选择行距与步长的方式主要有两种。一种是经过估算，选择等行距等步长。在规定的区域内不论曲面如何变化，刀具总是以相等的行距与步长进行切削。由于曲面的曲率和凹凸是变化的，所以采用这种方法切削后，曲面表面残留高度是不同的。另一种方法是等残留高度法，即在编程时，先确定整张曲面表面上的残留沟纹高度，CAD / CAM系统根据此高度自动计算出行距与步长，所以采用这种方法切削出的表面，不论曲面如何变化，残留高度总是相等的，但行距与步长却不相等。

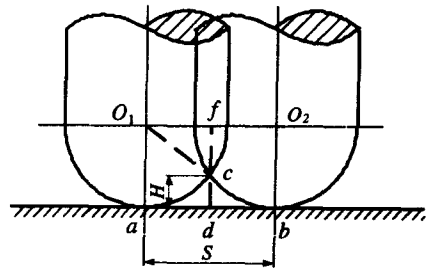


图1-5 行距的计算

第三节 数控加工工艺设计

一、工序和工步的划分

在数控机床上加工零件，工序应尽量集中，一次装夹应尽可能完成大部分工序。数控加工工序的划分有下列方法。

1) 按加工内容划分工序

对于加工内容较多的零件，按零件结构特点将加工内容分成若干部分，每一部分可用典型刀具加工。例如加工内腔、外型、平面或曲面等。加工内腔时，以外型夹紧；加工外腔时，以内腔的孔夹紧。

2) 按所用刀具划分工序

这样可以减少换刀次数，压缩空行程和减少换刀时间，减少换刀误差。有些零件虽

然能在一次安装后加工出很多待加工面，但考虑到程序太长，会受到某些限制，如控制系统的限制（主要是内存容量），机床连续工作时间的限制（如一道工序在一个班内不能结束）等。此外，程序太长会增加出错率、查错与检索困难。因此程序不能太长，一道工序的内容不能太多。

3) 按粗、精加工划分工序

对于容易发生加工变形的零件，通常粗加工后需要进行矫形，这时粗加工、精加工作为两道工序，即先粗加工再精加工，可用不同的机床或不同的刀具进行加工。

综上所述，在划分工序时，一定要视零件的结构与工艺性、机床的功能、零件数控加工内容的多少、安装次数及本部门生产组织状况等灵活掌握。什么零件宜采用工序集中的原则还是采用工序分散的原则，也要根据实际需要和生产条件确定，要力求合理。

加工顺序的安排应根据零件的结构和毛坯状况，以及定位安装与夹进的需要来考虑，重点是工件的刚性不被破坏。顺序安排一般应按下列原则进行：

(1) 上道工序的加工不能影响下道工序的定位与夹紧，中间穿插有通用机床加工工序的也要综合考虑。

(2) 先进行内腔加工工序，后进行外型加工工序。

(3) 在同一次安装中进行的多道工序，应先安排对工件刚性破坏小的工序。

(4) 以相同定位、夹紧方式或同一把刀具加工的工序，最好连续进行，以减少重复定位次数、换刀次数与挪动压板次数。

为了便于分析和描述较复杂的工序，在工序内又可划分工步，工步的划分主要从加工精度和效率两方面考虑。如零件在加工中心上加工，对于同一表面按粗加工、半精加工、精加工依次完成，整个加工表面按先粗后精加工分开进行；对于既有铣面又有镗孔的零件，可先铣面后镗孔，以减少因铣削切削力大，造成零件可能发生变形而对孔的精度造成影响；对于具有回转工作台的加工中心，若回转时间比换刀时间短，可采用按刀具划分工步，以减少换刀次数，提高加工效率。但数控加工按工步划分后，三检制度（自检、互检、专检）不方便执行，为了避免零件发生批次性质量问题，应采用分工步交检，而不是加工完整个工序之后再交检。

二、加工余量的选择

加工余量指毛坯实体尺寸与零件（图纸）尺寸之差。加工余量的大小对零件的加工质量和制造的经济性有较大的影响。余量过大会浪费原材料及机械加工工时，增加机床、刀具及能源的消耗；余量过小则不能消除上道工序留下的各种误差、表面缺陷和本工序的装夹误差，容易造成废品。因此，应根据影响余量的因素合理地确定加工余量。零件加工通常要经过粗加工、半精加工、精加工才能达到最终要求。因此，零件总的加工余量等于中间工序加工余量之和。

1. 工序间加工余量的选择原则

(1) 采用最小加工余量原则，以求缩短加工时间，降低零件的加工费用。

(2) 应有充分的加工余量，特别是最后的工序。

2. 在选择加工余量时，还应考虑的情况

(1) 由于零件的大小不同，切削力、内应力引起的变形也会有差异，工件大，变形增