



高等学校“十一五”规划教材

# 机械设计基础

Jixie Sheji Jichu

主 编 齐秀丽 姚贵英 刘元林  
副主编 薛铜龙 周知进 刘力红 蒋 蓉

中国矿业大学出版社

China University of Mining and Technology Press

高等学校“十一五”规划教材

# 机械设计基础

主 编 齐秀丽 姚贵英 刘元林  
副主编 薛铜龙 周知进 刘力红 蒋 蓉

中国矿业大学出版社

## 内 容 提 要

本书是高等学校(矿业类)“十一五”规划教材之一。该书共分为十五章,内容包括:绪论、平面机构的运动简图及自由度计算、平面连杆机构、凸轮机构、齿轮传动、轮系、间歇运动机构、蜗轮蜗杆传动机构、挠性机构、轴、联接、联轴器、轴承、弹簧、机械的平衡及调速等。

本书可作为高等工科院校非机械专业的机械设计基础课程的教材,也可供工程技术人员及有关专业师生参考。

### 图书在版编目(CIP)数据

机械设计基础 / 齐秀丽, 姚贵英, 刘元林主编. — 徐州:  
中国矿业大学出版社, 2007. 2  
ISBN 978 - 7 - 81107 - 498 - 7

I. 机… II. ①齐…②姚…③刘… III. 机械设计—高等  
学校—教材 IV. TH122

中国版本图书馆 CIP 数据核字(2007)第 019756 号

书 名 机械设计基础  
主 编 齐秀丽 姚贵英 刘元林  
责任编辑 杨传良  
责任校对 徐 玮 何晓惠  
出版发行 中国矿业大学出版社  
(江苏省徐州市中国矿业大学内 邮编 221008)  
网 址 <http://www.cumtp.com> E-mail [cumtpvip@cumtp.com](mailto:cumtpvip@cumtp.com)  
排 版 中国矿业大学出版社排版中心  
印 刷 徐州中矿大印发科技有限公司  
经 销 新华书店  
开 本 787×1092 1/16 印张 16 字数 396 千字  
版次印次 2007 年 2 月第 1 版 2007 年 2 月第 1 次印刷  
定 价 26.80 元

(图书出现印装质量问题,本社负责调换)

## 前 言

本书是高等学校(矿业类)“十一五”规划教材之一,是根据教育部最新颁布的有关专业“机械设计基础”教学大纲编写的,可作为高等院校非机类专业的机械设计基础课程的教材,也可供工程技术人员及有关专业师生参考。该教材是根据非机类、近机类各专业的培养目标、知识结构与能力,并结合专业发展需要编写的;在内容上按照课程的内在联系、认知规律和机械传动规律来编排;以“打好基础,精选内容,逐步更新,利于教学”为原则,来把握理论深度,总体上力争增强知识的完整与实用性;在语言阐述上,力求通俗易懂,以方便启发学生学习和更好地加深理解所学内容。

教材的每章后面都附有思考题与习题,以方便学生进行思维训练及提高分析问题与解决问题的能力。

本书一律采用法定的计量单位和已正式颁布的最新国家标准。

本书由山东科技大学齐秀丽(第1章、第2章)、河北工程学院姚贵英(第3章、第4章)、黑龙江科技学院刘元林(第5章、第6章、附录1)担任主编;河南理工大学薛铜龙(第7章、第8章、第11章、附录2)、湖南科技大学周知进(第9章、第10章)、安徽理工大学刘力红(第12章、第13章),华北科技学院蒋蓉(第14章、第15章)担任副主编;山东科技大学张巧文参与校对与图形绘制;全书由齐秀丽进行统稿和定稿。

编者恳切希望广大读者在使用过程中,对本书的错误及不妥之处提出批评指正意见。

编 者

2007年1月

## 目 录

<b>第 1 章 绪论</b> .....	1
第 1 节 本课程研究的对象和内容.....	1
第 2 节 本课程在教学中的地位.....	3
第 3 节 机械设计基础的基本要求和过程.....	3
<b>第 2 章 平面机构的运动简图及自由度计算</b> .....	5
第 1 节 运动副及其分类.....	5
第 2 节 平面机构运动简图.....	6
第 3 节 平面机构的自由度.....	8
<b>第 3 章 平面连杆机构</b> .....	15
第 1 节 平面连杆机构的特点及应用 .....	15
第 2 节 平面四杆机构的基本类型和特性 .....	15
第 3 节 铰链四杆机构的演化 .....	22
第 4 节 平面四杆机构的设计 .....	26
<b>第 4 章 凸轮机构</b> .....	34
第 1 节 凸轮机构的应用、类型和特点.....	34
第 2 节 从动件的常用运动规律 .....	36
第 3 节 凸轮机构基本尺寸的确定 .....	40
第 4 节 图解法设计凸轮轮廓 .....	42
第 5 节 解析法设计凸轮轮廓 .....	45
第 6 节 凸轮的制造 .....	46
<b>第 5 章 齿轮传动</b> .....	49
第 1 节 齿轮传动的特点、分类和对它的基本要求.....	49
第 2 节 齿廓啮合的基本定律 .....	50
第 3 节 渐开线齿廓及其啮合特性 .....	51
第 4 节 渐开线标准齿轮各部分的名称和几何尺寸 .....	53
第 5 节 渐开线直齿圆柱齿轮的啮合传动 .....	56
第 6 节 渐开线齿轮的切制原理及根切现象 .....	57
第 7 节 齿轮的失效形式及设计准则 .....	61
第 8 节 齿轮传动的精度及齿轮的材料 .....	63

第 9 节	直齿圆柱齿轮传动的强度计算 .....	65
第 10 节	斜齿圆柱齿轮传动 .....	71
第 11 节	直齿圆锥齿轮传动 .....	78
第 12 节	齿轮的结构设计 .....	82
<b>第 6 章</b>	<b>轮系 .....</b>	<b>86</b>
第 1 节	轮系的分类 .....	86
第 2 节	轮系的传动比计算 .....	87
第 3 节	轮系的功用 .....	91
<b>第 7 章</b>	<b>间歇运动机构 .....</b>	<b>95</b>
第 1 节	棘轮机构 .....	95
第 2 节	槽轮机构 .....	96
第 3 节	不完全齿轮机构 .....	98
第 4 节	凸轮式间歇运动机构 .....	99
<b>第 8 章</b>	<b>蜗轮蜗杆传动机构 .....</b>	<b>101</b>
第 1 节	蜗轮蜗杆传动机构的特点和类型 .....	101
第 2 节	普通圆柱蜗杆传动的主要参数和几何尺寸计算 .....	102
第 3 节	蜗杆和蜗轮的常用材料和结构 .....	105
第 4 节	蜗轮蜗杆传动的受力和强度计算 .....	106
第 5 节	蜗轮蜗杆传动的润滑、效率和热平衡计算 .....	109
<b>第 9 章</b>	<b>挠性机构 .....</b>	<b>113</b>
第 1 节	带传动机构 .....	113
第 2 节	链传动机构 .....	129
<b>第 10 章</b>	<b>轴 .....</b>	<b>142</b>
第 1 节	概述 .....	142
第 2 节	轴的结构设计 .....	144
第 3 节	轴的强度计算 .....	147
第 4 节	轴的刚度计算 .....	151
第 5 节	轴的临界转速的概念 .....	153
第 6 节	提高轴的强度、刚度和减轻轴的重量的措施 .....	153
<b>第 11 章</b>	<b>联接 .....</b>	<b>157</b>
第 1 节	螺纹 .....	157
第 2 节	螺旋副的受力分析、效率和自锁 .....	159
第 3 节	螺纹联接的基本类型 .....	161

第 4 节	螺纹联接的预紧和防松	162
第 5 节	螺栓联接的强度计算	165
第 6 节	螺栓组的结构设计	170
第 7 节	键联接	172
<b>第 12 章</b>	<b>联轴器和离合器</b>	<b>177</b>
第 1 节	概述	177
第 2 节	联轴器	178
第 3 节	离合器	182
<b>第 13 章</b>	<b>轴承</b>	<b>186</b>
第 1 节	滚动轴承的类型和代号	186
第 2 节	滚动轴承的寿命和选择计算	190
第 3 节	滚动轴承的组合设计	194
第 4 节	滑动轴承的类型、结构和材料	197
第 5 节	非液体摩擦滑动轴承的计算	201
第 6 节	液体摩擦滑动轴承简介	202
第 7 节	轴承的润滑、润滑装置和密封装置	203
<b>第 14 章</b>	<b>弹簧</b>	<b>208</b>
第 1 节	概述	208
第 2 节	弹簧的材料、许用应力与制造	209
第 3 节	圆柱螺旋压缩(拉伸)弹簧的设计计算	211
<b>第 15 章</b>	<b>机械的平衡与调速</b>	<b>218</b>
第 1 节	机械平衡的目的、分类及方法	218
第 2 节	回转件的平衡	219
第 3 节	机械速度波动的调节	220
<b>附录 1</b>	<b>公差与配合</b>	<b>224</b>
<b>附录 2</b>	<b>机械零件制造工艺简介</b>	<b>232</b>

# 第1章 绪 论

## 第1节 本课程研究的对象和内容

人类在长期的生产实践过程中创造和发展了种类繁多的器械。在现代生产和日常生活中,机械已成为代替或减轻人的体力劳动或脑力劳动、提高劳动生产率和产品质量的主要手段。一个国家工业水平的重要标志之一就是机械的发展程度。

图 1-1 所示的单缸四冲程内燃机为常见机械之一,它是由缸体 1、活塞 2、进气阀 3、排气阀 4、连杆 5、曲轴 6、凸轮 7、推杆 8、齿轮 9 和 10 等组成。燃气膨胀推动活塞作往复移动,通过连杆转变为曲轴的连续转动。凸轮和推杆用于启闭进气阀和排气阀。为了保证曲轴每转两周,进、排气阀各启闭一次,在曲轴和凸轮之间安装了齿数比为 1:2 的齿轮。这样,当燃气推动活塞运动时,各部分协调地动作,进、排气阀有规律地启闭,并通过汽化、点火等装置的配合,就把燃气热能转变为曲轴旋转的机械能。

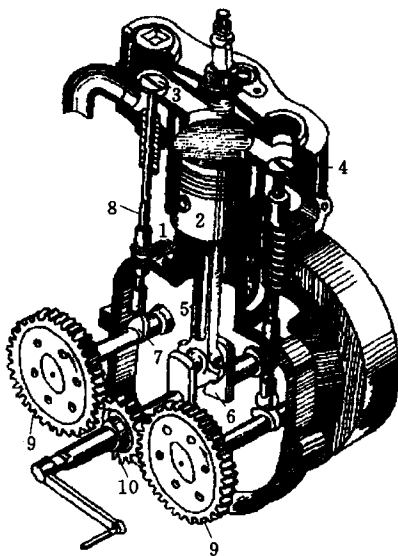


图 1-1 内燃机

1——缸体;2——活塞;3——进气阀;4——排气阀;5——连杆;  
6——曲轴;7——凸轮;8——推杆;9,10——齿轮

图 1-2 所示为一工业机器人,它由机器人本体 1、计算机控制器 2、液压装置 3 和电力装置 4 组成。当机械手的大臂、小臂和手按指令有规律地运动时,末端夹持器(图中未示出)便将物料搬运到指定的位置。



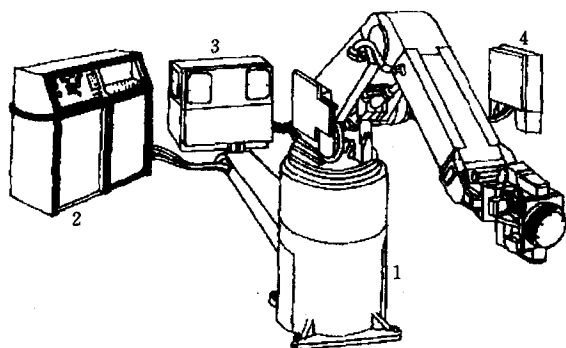


图 1-2 工业机器人

1——机器人本体；2——计算机控制器；3——液压装置；4——电力装置

从以上两例可以看出,机械在工作过程中都要执行机械运动。因此可以说,运动的传递与变换是机械最基本的功能。

通常把能实现确定的机械运动,又能做有用的机械功或实现能量、物料、信息的传递与变换的装置称为机器,而把只能实现运动和力的传递与变换的装置称为机构。机器和机构统称为机械。

根据所能实现的功能不同,机器可以分为三类:

① 工作机器 实现对物料的某种工作或工艺过程,完成有用的机械功。例如金属切削机床、轧钢机、压力加工机械、轻纺机械、食品机械、汽车、机床、飞机、起重机、运输机等。

② 动力机器 实现其他种类的能量与机械能之间的转换,如内燃机、汽轮机、电动机、发电机、压气机、涡轮机等。

③ 信息机器 实现其他形式的信息(如电磁、热、压力、变形等)与机械运动信息之间的传递与转换,如各种计量装置、检测装置、复印机、打印机、绘图机等。

现代机械种类繁多,但从其功能组成分析,主要由下列子系统组成:

① 驱动系统 机械系统工作的动力源,它包括动力机和与其相配套的一些装置。现代机器多采用电动机和热力机(内燃机、汽轮机、燃气轮机)作为动力源,其中电动机的使用最为广泛。

② 执行系统 直接实现机器特定功能的部分,包括执行机构和执行构件,其功能是利用机械能来改变作业对象的性质、状态、形状、位置或进行检测等。由于每个机械系统要完成的功能各不相同,所以对其执行系统的运动、工作载荷等技术要求也不相同。执行系统通常处于机械系统的末端,直接与作业对象接触。执行系统工作性能的好坏,直接影响整个机械系统的性能。

③ 传动系统 把原动机的动力和运动传递给执行系统的中间装置,例如汽车的变速箱、机床的主轴箱、起重机的减速器等。传动系统的功能是实现运动和力的传递与变换,以适应执行系统工作的需要。传动系统可分为下述几大类:机械传动系统;液、气传动系统;电力传动系统;前三大类不同组合的传动系统。

④ 控制系统 使驱动系统、传动系统、执行系统彼此协调工作并准确可靠地完成整个机械系统功能的装置。它的功能主要是控制或操纵上述各子系统的启动、离合、制动、变速、

换向或各部件运动的先后次序、运动轨迹及行程。此外,还控制换刀、测量、冷却与润滑液的供应与停止等一系列工作。

机械系统在工作过程中运动和力的传递与变换,是通过各种机构来实现的。机构由若干相互之间形成可动联接的结构实体所组成。作为一个整体运动的结构实体称为构件。构件是机械的运动单元。机构实质上就是两个以上构件通过相互可动联接而形成的构件系统。

一个构件还可能由若干彼此没有相对运动的实体联接而成,例如图 1-1 中的连杆 5 由连杆体、连杆盖、轴瓦、螺栓等多个实体刚性联接而成。这些单一的实体称为零件,零件是机械的制造单元。构件也可以是单一的零件。

各种机械中普遍使用的零件,称为通用零件,如螺钉、轴、轴承、齿轮、弹簧等。在某一类型机械中使用的零件,称为专用零件,如内燃机的活塞、曲轴,汽轮机的叶片等。

一台机器根据其功能要求,可能是由一个机构组成,也可能是由若干机构组成,并按一定规律相互协调配合,通过有序的运动和力的传递与变换来实现预期的功能。

根据机械系统的功能组成和结构特征,对机械系统通常有如下要求,即能实现规定的运动与力的传递与变换,要有良好的动力性能,具有足够的精度、强度、刚度、耐磨性、振动稳定性,以满足机械工作的平稳性和可靠性,保证机械完成预定的功能。

随着科学技术的不断进步和计算机技术的广泛应用,现代机械正朝着高速度、高精度、自动化、智能化的方向发展,现代机械的结构也发生了明显区别于传统机械的变化,传感器和控制系统已成为现代机械的重要组成部分,其成本在总成本中的比重甚至超过了机械部分,一些广泛应用的传统机构,逐渐被机械电子机构所取代,机电一体化已成为现代机械具有的典型特征。

## 第 2 节 本课程在教学中的地位

随着现代生产的飞速发展,除机械制造部门外,各种工业部门,如土建、电力、石油、化工、采矿、冶金、轻纺、食品加工、包装等,都会接触到各种类型的通用机械和专用机械,这些工业部门的技术人员应当具备一定的机械基础知识。因此机械设计基础,如同工程制图、电工学、工程力学一样,是高等学校工科有关专业的一门技术基础课。

机械设计基础将为有关专业的学生学习专业机械设备课程提供必要的理论基础。

通过本课程的学习和课程设计实践,可以培养学生初步具有选用、分析,以及维护保养简单的机械传动装置,并能进行设计的能力,为学习专业设备中的机械部分提供必要的基础。

在学习本课程以前,应具备必要的基础理论和金属加工工艺知识,这需要通过工程制图、工程力学、金工实习等先修课程学习才能获得。

## 第 3 节 机械设计基础的基本要求和过程

机械设计是创造性地实现具有预期功能的新设备或机器,或改进现有机器和设备,使其具有新的性能。设计机械应满足的基本要求是:在满足预期功能的前提下,性能好、效率高、

成本低、造型美观,在预定的使用期限内安全可靠、操作方便、维修简单等。

明确设计要求之后,机械设计所包括的内容为:确定机械的工作原理,选择恰当的机构,拟定设计方案,进行总体设计,作运动分析和动力分析,计算作用在各构件上的载荷,然后进行零部件工作能力计算,作出结构设计。

从明确设计要求开始,经过设计、制造、鉴定到产品定型是一个复杂的过程。设计人员必须善于把设计思想、设计方案用语言、文字和图形方式呈现给有关主管或工程人员,以取得赞同和批准。设计人员还要论证:此设计是否确为人们所需要,能否与同类产品竞争,制造上是否经济,维修保养是否简便,社会效益与经济效益如何等。

设计人员要有创造精神,从实际情况出发,调查研究,广泛吸取用户和工艺人员的经验,采用先进的科研成果和技术,在设计、加工、安装和调试过程中,及时发现问题,反复修改,以期取得最佳的成果,并从中积累设计经验。

## 思考题与习题

- 1-1 试述机械与机构、零件与构件的概念以及区别。
- 1-2 机械设计有哪些基本要求?
- 1-3 说明专用零件与通用零件的区别,并能各举一例。

## 第2章 平面机构的运动简图及自由度计算

所有构件都在同一个平面或平行平面内运动的机构称为平面机构。

实际构件的外形和结构往往很复杂,在研究机构运动时,为了使问题简化,有必要忽略那些与运动无关的构件外形和运动副的具体构造,仅用简单线条和符号来表示构件和运动副,并按比例定出各运动副的位置。这种说明机构各构件间相对运动关系的简化图形,称为机构运动简图。

### 第1节 运动副及其分类

在机构中,每个构件还必须与另一构件相联接,并使构件间保持一定的相对运动。这种使两构件直接接触并能产生一定相对运动的联接称为运动副。图 2-1 为常见的运动副。

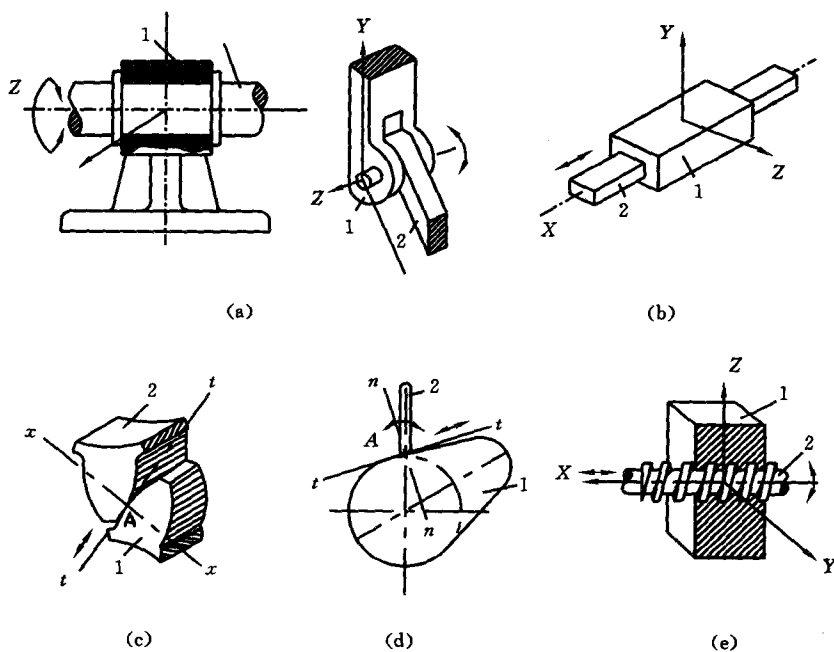


图 2-1 运动副

(a) 转动副;(b) 移动副;(c) 齿轮副;(d) 凸轮副;(e) 螺旋副

组成运动副的两构件以点、线或面的形式接触。根据两构件的接触情况,平面运动副可分为低副和高副两类。

#### 1. 低副

两构件以面接触组成的运动副称为低副。低副受载时,单位面积上的压力较小。根据

构件相对运动形式的不同,低副又可分为转动副和移动副。

(1) 转动副

两构件只能在一个平面内作相对转动的运动副称为转动副,或称铰链。如图 2-1(a)所示。其左图中因一个构件固定,称为固定铰链;右图的两个构件均可活动,称为活动铰链。

(2) 移动副

两构件只能沿轴线作相对移动的运动副称为移动副。如图 2-1(b)所示。

2. 高副

两构件以点或线的形式接触的运动副称为高副。由于构件以点、线接触,接触处的压力较大。

齿轮副[图 2-1(c)]和凸轮副[见图 2-1(d)]都属于高副。

此外,常见运动副还有螺旋副[见图 2-1(e)],它属于空间运动副。

### 第 2 节 平面机构运动简图

图 2-2(a)、(b)、(c)是两个构件组成转动副的表示方法。用圆圈表示转动副,其圆心代表相对转动轴线。若组成转动副的二构件都是活动件,则用图 2-2(a)表示。若其中有一个为机架,则在代表机架的构件上加阴影线,如图 2-2(b)、(c)所示。

两构件组成移动副的表示方法如图 2-2(d)、(e)、(f)所示。移动副的导路必须与相对移动方向一致。同前所述,图中画阴影的构件表示机架。

两构件组成高副时,在简图中应当画出两构件接触处的曲线轮廓,如图 2-2(g)所示。

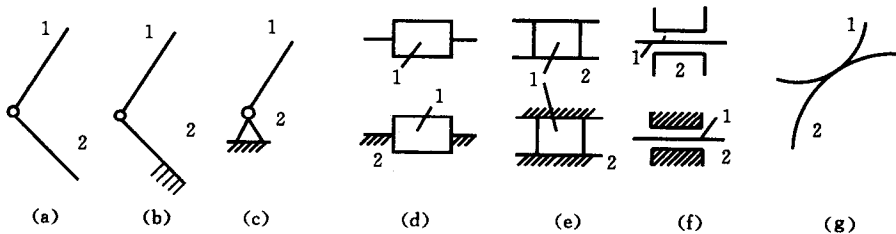


图 2-2 平面运动副的表示方法

图 2-3 为构件的表示方法。图(a)表示参与组成三个转动副的构件。图(b)表示参与组成一个转动副和一个移动副的构件。在一般情况下,参与组成三个转动副的构件,可用三角形表示。为了表明三角形是一个刚性整体,常在三角形内加剖面线或在三个角上涂以焊缝的标记,如图(c)所示;如果三个转动副中心在一条直线上,则可用图(d)表示。超过三个运

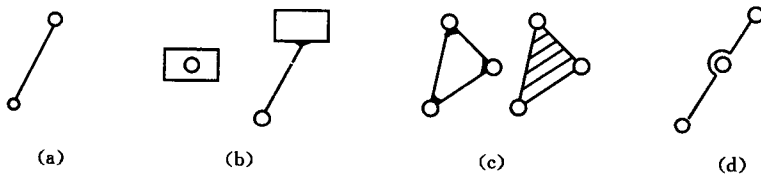


图 2-3 构件的表示方法

动副的构件的表示方法可依此类推。对于机械中常用的构件和零件,有时还可采用习惯画法,例如用粗实线或点划线画出一对节圆来表示互相啮合的齿轮;用完整的轮廓曲线来表示凸轮。其他常用零部件的表示方法可参看 GB 4460—84《机构运动简图符号》。

机构中的构件可分为三类:

① 固定构件(机架) 是用来支承活动构件(运动构件)的构件。例如图 1-1 中的汽缸体就是固定构件,它用以支撑活塞和曲轴等。研究机构中活动构件的运动时,常以固定构件作为参考坐标系。

② 原动件(主动件) 是运动规律已知的活动构件。它的运动是由外界输入的,故又称为输入构件。例如图 1-1 中的活塞就是原动件。

③ 从动件 是机构中随着原动件的运动而运动的其余活动构件。其中输出预期运动的从动件称为输出构件,其他从动件则起传递运动的作用。例如图 1-1 中的连杆和曲轴都是从动件,由于该机构的功用是将直线运动变换为定轴转动,因此,曲轴是输出构件,连杆是用于传递运动的从动件。

任何一个机构中,必有一个构件被相对地看作固定构件。例如汽缸体虽然跟随汽车运动,但在研究发动机的运动时,仍把汽缸当作固定构件。在活动构件中必须有一个或几个原动件,其余的都是从动件。下面举例说明机构运动简图的绘制方法。

例 2-1 绘制图 2-4(a)所示颚式破碎机的机构运动简图。

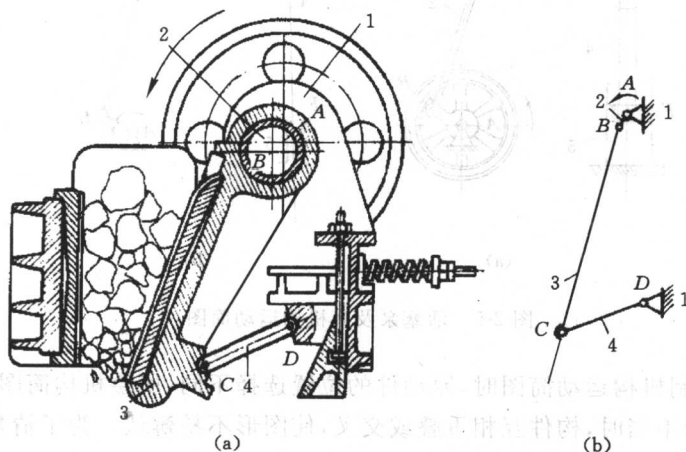


图 2-4 颚式破碎机及其机构运动简图

**解** 颚式破碎机的主体机构由机架 1、偏心轴(又称曲轴)2、动颚 3、肘板 4 等四个构件组成。带轮与偏心轴固联成一体,它是运动和动力输入构件,即原动件,其余构件都是从动件。当带轮和偏心轴 2 绕轴线 A 相对转动时,驱使输出构件动颚 3 作平面复杂运动,从而将矿石轧碎。

在确定构件数目之后,再根据各构件的相对运动确定运动副的种类和数目。偏心轴 2 与机架 1 绕轴线 A 相对转动,故构件 1、2 组成以 A 为中心的转动副;动颚 3 与偏心轴 2 绕轴线 B 相对转动,故构件 2、3 组成以 B 为中心的转动副;肘板 4 与颚 3 绕轴线 C 相对转动,故构件 3、4 组成以 C 为中心的转动副;肘板与机架绕轴线 D 相对转动,故构件 4、1 组成以

D 为中心的转动副。

选定适当比例尺,根据图 2-4(a)尺寸定出 A、B、C、D 的相对位置,用构件和运动副的规定符号绘出机构运动简图,如图 2-4(b)所示。

最后,将图中的机架画上阴影线,并在原动件 2 上标出指示运动方向的箭头。

需要指出,虽然动颚 3 与偏心轴 2 是用一个半径大于 AB 的轴颈连接的,但是运动副的规定符号仅与性质有关,而与运动副的结构尺寸无关,所以在简图中仍可用小圆圈表示。

例 2-2 绘制图 2-5(a)所示活塞泵的机构运动简图。

解 活塞泵由曲柄 1、连杆 2、齿扇 3、齿条活塞 4 和机架 5 共 5 个构件所组成。曲柄 1 是原动件,2、3、4 为从动件,当原动件 1 回转时,活塞在气缸中往复运动。

各构件之间的联接如下:构件 1 和 5、2 和 1、3 和 2、3 和 5 之间为相对转动,分别构成转动副 A、B、C、D。构件 3 的齿轮与构件 4 的齿构成平面高副 E。构件 4 与构件 5 之间为相对移动构成移动副 F。

选取适当比例,按图 2-5(a)尺寸,用构件和运动副的规定符号画出机构运动简图,如图 2-5(b)所示。

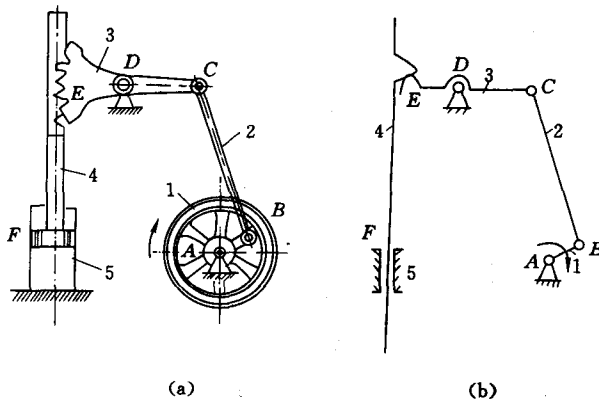


图 2-5 活塞泵及其机构运动简图

应当说明,绘制机构运动简图时,原动件的位置选择不同,所绘机构简图的图形也不同。当原动件位置选择不当时,构件互相重叠或交叉,使图形不易辨认。为了清楚地表达各相互关系,应当选择一个恰当的原动件的位置来绘图。

### 第 3 节 平面机构的自由度

机构的各构件之间应具有确定的相对运动。显然,不能产生相对运动或作无规则运动的一对构件难以用来传递运动。为了使组合起来的构件能产生相对运动并具有运动确定性,有必要探讨机构自由度和机构具有确定运动的条件。

#### 1. 自由度与约束

如图 2-6 所示。一个自由构件在平面内可以产生三个独立的运动,沿  $x$  轴的移动、沿  $y$  轴的移动和在平面内转动。要确定构件在平面内的位置,就需要三个独立的参数。例如,构件 AB 作平面运动时的位置,可以用构件上任一点 A 的坐标  $x$  和  $y$  及过 A 点的直线 AB 绕

A 点的转角  $\alpha$  来表示。构件的这种独立运动称为自由度。作平面运动的自由构件具有三个自由度。

当该构件与另一构件组成运动副时,由于两构件直接接触和联接,使其具有的独立运动受到限制,因此自由度将减少。对独立运动所加的限制称为约束。自由度减少的个数等于约束的数目。

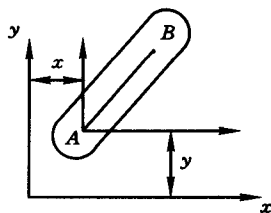


图 2-6 构件的自由度

运动副所引入的约束的数目与其类型有关。低副引入两个约束,减少两个自由度。如图 2-1(a)所示的转动副约束了两个移动的自由度,只保留了一个相对转动的自由度;图 2-1(b)所示的移动副约束了沿  $y$  轴的移动和绕  $x$  轴的转动两个自由度,只保留了沿  $x$  轴移动的自由度。高副引入一个约束,减少一个自由度。如图 2-1(c)、(d)所示的高副,只约束了沿接触点 A 处公法线  $nn$  方向移动的自由度,保留了绕接触点的转动和沿接触处公切线方向  $tt$  移动的两个自由度。

## 2. 平面机构自由度的计算公式

设平面机构共有  $K$  个构件。除去固定构件,则机构中的活动构件数为  $n=K-1$ 。在未用运动副连接之前,这些活动构件的自由度总数为  $3n$ 。当用运动副将构件连接起来组成机构之后,机构中各构件具有的自由度就减少了。若机构中低副数为  $P_L$  个,高副数为  $P_H$  个,则机构中全部运动副所引入的约束总数为  $2P_L + P_H$ 。因此活动构件的自由度总数减去运动副引入的约束总数就是该机构的自由度,以  $F$  表示,即

$$F = 3n - 2P_L - P_H \quad (2-1)$$

这就是计算平面机构自由度的公式。由公式可知,机构自由度  $F$  取决于活动构件的数目以及运动副的性质(低副或高副)和个数。

机构的自由度也即是机构相对于机架所具有的独立运动的数目。由前述可知,从动件是不能独立运动的,只有原动件才能独立运动。通常每个原动件只具有一个独立运动(如电动机转子具有一个独立运动,内燃机活塞具有一个独立运动),因此,机构的自由度必定与原动件数相等。

**例 2-3** 计算图 2-4(b)所示颚式破碎机主体机构的自由度。

**解** 在颚式破碎机主体机构中,有三个活动构件, $n=3$ ;包含四个转动副, $P_L=4$ ;没有高副, $P_H=0$ 。所以由式(2-1)得机构自由度

$$F = 3n - 2P_L - P_H = 3 \times 3 - 2 \times 4 = 1$$

该机构具有一个原动件(曲轴 2),原动件数与机构的自由度相等。

**例 2-4** 计算图 2-5 所示活塞泵的机构自由度。

**解** 活塞泵具有四个活动构件, $n=4$ ;五个低副(四个转动副和一个移动副), $P_L=5$ ;一个高副, $P_H=1$ 。由式(2-1)得

$$F = 3 \times 4 - 2 \times 5 - 1 = 1$$

机构的自由度与原动件(曲柄 1)数相等。

机构的原动件的独立运动是由外界给定的。如果给出的原动件数不等于机构的自由度,则将产生以下的影响:

图 2-7 所示为原动件数小于机构自由度的例子(图中原动件数等于 1,而机构的自由度  $F=3 \times 4 - 2 \times 5 = 2$ )。当只给定原动件 1 的位置角  $\varphi_1$  时,从动件 2、3、4 的位置不能确定,不



具有确定的相对的运动。只有给出两个原动件,使构件 1、4 都处于给定位置,才能使从动件获得确定运动。

图 2-8 所示为原动件数大于机构自由度的例子(图中原动件数等于 2,机构的自由度  $F=3 \times 3 - 2 \times 4 = 1$ )。如果原动件 1 和原动件 3 的给定运动都要同时满足,势必将杆 2 拉断。

图 2-9 所示为机构自由度等于零的构件组合( $F=3 \times 4 - 2 \times 6 = 0$ )。它的各构件之间不可能产生相对运动。

综上所述可知,机构具有确定运动的条件是: $F > 0$ ,且  $F$  等于原动件数。

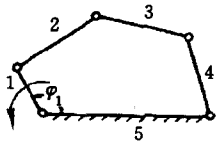


图 2-7 原动件数  $< F$

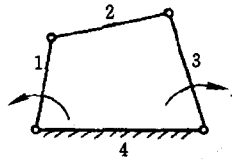


图 2-8 原动件数  $> F$

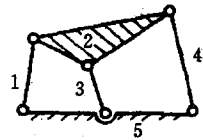


图 2-9  $F=0$  的构件组合

### 3. 计算平面结构自由度的注意事项

应用式(2-1)计算平面机构的自由度时,对下述几种情况必须加以注意。

#### (1) 复合铰链

两个以上的构件同时在一处用转动副相连接就构成复合铰链。如图 2-10(a)所示是三个构件汇交而成的复合铰链,图(b)是它的俯视图。由图(b)可以看出,这三个构件共组成两个转动副。依此类推, $K$  个构件汇交而成的复合铰链应具有  $(K-1)$  个转动副,在计算机构自由度时应注意识别复合铰链,以免把转动副的个数算错。

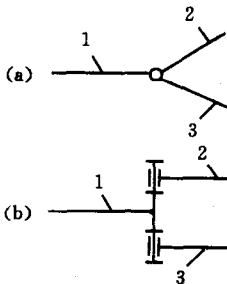


图 2-10 复合铰链

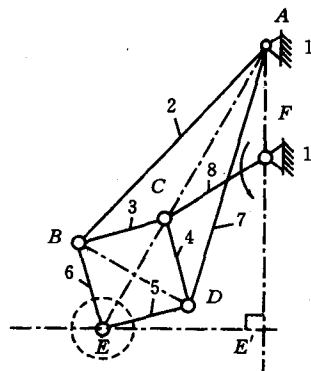


图 2-11 圆盘锯结构

**例 2-5** 计算图 2-11 所示圆盘锯主体机构的自由度。

**解** 机构中有 7 个活动构件,  $n=7$ ; A、B、C、D 四处都是三个构件汇交的复合铰链,各有两个转动副, E、F 处各有一个转动副,故  $P_L=10$ 。由式(2-1)可得

$$F = 3 \times 7 - 2 \times 10 = 1$$

$F$  与机构原动件数相等。当原动件 8 转动时,圆盘中心 E 将确定地沿  $EE'$  移动。