

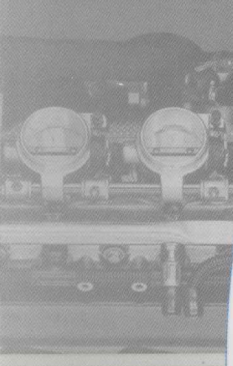
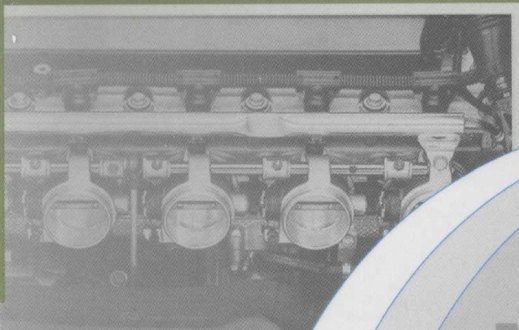


普通高等教育“十一五”国家级规划教材

专业基础系列

机械设计基础 (第三版)

陈立德 主编



Machine

Design



高等教育出版社

普通高等教育“十一五”国家级规划教材

专业基础系列

机械设计基础

(第三版)

陈立德 主编

高等教育出版社

内容提要

本书是在第二版基础上依据高职高专教育机械设计基础课程教学基本要求修订而成的。本书突出了高等职业教育的特点,并贯彻最新国家标准。

本书将机械原理与机械设计的内容有机地结合在一起,突出应用性,加强设计技能的培养,适应了目前教学改革的需要。全书除绪论外共分 18 章,包括机械设计概述,摩擦、磨损及润滑概述,平面机构的结构分析,平面连杆机构,凸轮机构,间歇运动机构,螺纹连接与螺旋传动,带传动,链传动,齿轮传动,蜗杆传动,齿轮系,机械传动设计,轴和轴毂连接,轴承,其他常用零部件,机械的平衡与调速,机械设计 CAD 简介等内容。各章内容基本上按照工作原理、结构、强度计算、使用及维护的顺序编写,并配有一定数量的思考题和复习题供学习时选用。

本书可作为高等职业学校、高等专科学校、成人高校及本科院校举办的二级职业技术学院机械类及近机类专业的教学用书,也可供有关工程技术人员参考。

图书在版编目(CIP)数据

机械设计基础/陈立德主编.—3版.—北京:高等教育出版社,2007.8

ISBN 978-7-04-022130-5

I. 机… II. 陈… III. 机械设计-高等学校-教材
IV. TH122

中国版本图书馆 CIP 数据核字(2007)第 104780 号

策划编辑 罗德春 责任编辑 薛立华 封面设计 张中申 责任绘图 朱 静
版式设计 张 岚 责任校对 杨凤玲 责任印制 朱学忠

出版发行 高等教育出版社

社 址 北京市西城区德外大街 4 号

邮政编码 100011

总 机 010-58581000

经 销 蓝色畅想图书发行有限公司

印 刷 北京明月印务有限责任公司

开 本 787×1092 1/16

印 张 22.5

字 数 550 000

购书热线 010-58581118

免费咨询 800-810-0598

网 址 <http://www.hep.edu.cn>

<http://www.hep.com.cn>

网上订购 <http://www.landaco.com>

<http://www.landaco.com.cn>

畅想教育 <http://www.widedu.com>

版 次 2000 年 8 月第 1 版

2007 年 8 月第 3 版

印 次 2007 年 8 月第 1 次印刷

定 价 28.10 元

本书如有缺页、倒页、脱页等质量问题,请到所购图书销售部门联系调换。

版权所有 侵权必究

物料号 22130-00

郑重声明

高等教育出版社依法对本书享有专有出版权。任何未经许可的复制、销售行为均违反《中华人民共和国著作权法》，其行为人将承担相应的民事责任和行政责任，构成犯罪的，将被依法追究刑事责任。为了维护市场秩序，保护读者的合法权益，避免读者误用盗版书造成不良后果，我社将配合行政执法部门和司法机关对违法犯罪的单位和个人给予严厉打击。社会各界人士如发现上述侵权行为，希望及时举报，本社将奖励举报有功人员。

反盗版举报电话：(010)58581897/58581896/58581879

传 真：(010)82086060

E-mail: dd@hep.com.cn

通信地址：北京市西城区德外大街4号

高等教育出版社打击盗版办公室

邮 编：100011

购书请拨打电话：(010)58581118

数码防伪说明：

本图书采用出版物数码防伪系统，用户购书后刮开封底防伪密码涂层，将16位防伪密码发送短信至95881280，免费查询所购图书真伪，同时您将有参加鼓励使用正版图书的抽奖活动，赢取各类奖项，详情请查询中国扫黄打非网(<http://www.shdf.gov.cn>)。

短信反盗版举报：编辑短信“JB,图书名称,出版社,购买地点”发送至9588128

短信防伪客服电话：(010)58582300/58582301

网络学习平台使用说明：

1. 欢迎各位同学登录本课程的网络学习平台，进行答疑、完成作业及师生交流等学习活动。

网址：<http://4a.hep.edu.cn> 或 <http://4a.hep.com.cn>；

2. 登陆方法：请使用本书封底标签上防伪明码作为登录账号，防伪密码作为登录密码；

3. 注意事项：

(1) 本账号有效学习时间50小时，账号内时间用完后账号失效。

(2) 本账号过期作废，有效使用时间截至2012年7月31日。

电子邮箱：teacher_1@hep.edu.cn

咨询电话：(010)58581398/58581392

第三版前言

本书是在第二版(2002年第一版被评为全国普通高等学校优秀教材一等奖)基础上,依据高职高专教育机械设计基础课程教学基本要求,并吸取第二版在教学实践中所取得的经验修订而成的。

修订前,编者广泛听取了有关学校师生的意见,经过集体讨论确定了修订的重点和方案:继续保持第二版教材的特色,在文字、插图,尤其在突出工程应用及培养设计技能上做进一步修改。

具体的编写与修订工作主要有以下几个方面:

1. 保持原书体系,对原书的少量内容进行了增、删或改写,使之更便于教与学。
2. 突出应用性,加强设计技能的培养。例如14.3节轴的强度计算中列出了在各种载荷作用下轴的支承反力及弯矩的计算公式,学生可根据设计条件查表得出,提高了设计技能。
3. 教材中部分内容减少了理论分析,适当降低深度与难度,加强了在工程中的应用。
4. 采用了已正式颁布的最新国家标准。

本书由金陵科技学院陈立德主编。参加本书编写与修订工作的有:杜洪香(第4、17、18章),李晓晖(第5、6、12、16章),续海峰、李颖(第2、9章),陈立德(绪论,第1、13、14章,第10章的10.1~10.7节,全书的思考题、复习题及课堂讨论题),沈冰(第7、8章),雷进(第3、11章),罗卫平(第10章的10.8~10.14节、第15章)。

本书由南京工程学院徐锦康教授、南京航空航天大学欧阳祖行教授审阅。在修订过程中,许多同行提出了很好的意见与建议。在此一并表示衷心的感谢。

与本书配套的《机械设计基础课程设计指导书》同时进行了修订。

本教材配套有机械设计基础数字化教学系统、试题库、网络课程。

机械设计基础数字化教学系统包括机械设计基础学科资源库、数字化挂图和电子教案。教师通过数字化教学系统利用现代多媒体技术辅助授课。授课时,通过数字化教学系统素材库中提供的图形、动画、三维模型库等素材、互联网素材或自己引入到本系统的素材按自定的顺序组织出自己的电子挂图或电子教案,既符合课程的一些共同规律又充分满足教师各自的个性化教学需要。

通过配套的试题库系统,可根据要求迅速生成试卷及对应的答案,并且以Word文档的形式输出,也可用于考教分离。

通过封底的学习卡账号和密码,可浏览相应的网络课程,便于学生课后自学。其他相关信息请及时查阅<http://hv.hep.com.cn>。

鉴于编者水平有限,书中难免有不妥之处,恳请同行和广大读者批评指正。

编者
2007年3月

目 录

绪论	1
0.1 机器的组成及特征	1
0.2 本课程的内容、性质和任务	2
0.3 学习方法	2
第 1 章 机械设计概述	4
1.1 机械设计的基本要求	4
1.2 机械设计的内容与步骤	5
1.3 机械零件的失效形式及设计计算准则	6
1.4 机械零件设计的标准化、系列化及通用化	7
复习题	8
第 2 章 摩擦、磨损及润滑概述	9
2.1 摩擦与磨损	9
2.2 润滑	11
2.3 密封方法及装置	18
复习题	23
第 3 章 平面机构的结构分析	25
3.1 机构的组成	25
3.2 平面机构的运动简图	27
3.3 平面机构的自由度	29
复习题	32
第 4 章 平面连杆机构	34
4.1 概述	34
4.2 平面机构的运动分析	34
4.3 平面机构的力分析	36
4.4 四杆机构的基本型式及演化	42
4.5 平面四杆机构的基本特性	47
4.6 平面四杆机构的设计	51
复习题	54
第 5 章 凸轮机构	57
5.1 概述	57
5.2 常用的从动件运动规律	60
5.3 盘形凸轮轮廓的设计与加工方法	63
5.4 凸轮机构基本尺寸的确定	66

5.5 凸轮机构的结构和精度	68
复习题	69
第 6 章 间歇运动机构	71
6.1 棘轮机构	71
6.2 槽轮机构	73
6.3 不完全齿轮机构和凸轮式间歇运动机构	75
复习题	76
第 7 章 螺纹连接与螺旋传动	77
7.1 螺纹连接的基本知识	77
7.2 螺纹连接的预紧与防松	82
7.3 单个螺栓连接的强度计算	85
7.4 螺栓组连接的结构设计和受力分析	89
7.5 螺纹连接件的材料和许用应力	95
7.6 提高螺栓连接强度的措施	98
7.7 滑动螺旋传动简介	100
7.8 滚动螺旋传动简介	102
复习题	106
课堂讨论题	107
附表	108
第 8 章 带传动	110
8.1 概述	110
8.2 V 带和带轮的结构	114
8.3 带传动的工作能力分析	120
8.4 V 带传动的设计	123
8.5 带传动的张紧、安装与维护	135
8.6 同步带传动	138
复习题	143
第 9 章 链传动	145
9.1 概述	145
9.2 滚子链和链轮	146
9.3 链传动的运动特性	149
9.4 滚子链传动的设计计算	150
9.5 链传动的布置、张紧及润滑	154
复习题	157
第 10 章 齿轮传动	158
10.1 齿轮传动的特点和基本类型	158
10.2 渐开线齿轮的齿廓及传动比	160

10.3	渐开线标准直齿圆柱齿轮的主要参数及几何尺寸计算	164
10.4	渐开线直齿圆柱齿轮的啮合传动	166
10.5	渐开线齿轮的加工方法	169
10.6	渐开线齿廓的根切现象与标准外啮合直齿齿轮的最少齿数	170
10.7	变位齿轮传动	171
10.8	齿轮常见的失效形式与设计准则	176
10.9	齿轮的常用材料及许用应力	178
10.10	渐开线标准直齿圆柱齿轮传动的强度计算	183
10.11	平行轴斜齿圆柱齿轮传动	188
10.12	直齿锥齿轮传动	193
10.13	齿轮的结构设计及齿轮传动的润滑和效率	199
10.14	标准齿轮传动的设计计算	202
	复习题	209
	课堂讨论题	212
第 11 章	蜗杆传动	213
11.1	蜗杆传动的类型和特点	213
11.2	蜗杆传动的主要参数和几何尺寸计算	214
11.3	蜗杆传动的失效形式和计算准则	219
11.4	蜗杆传动的材料和结构	220
11.5	蜗杆传动的强度计算	222
11.6	蜗杆传动的效率、润滑及热平衡计算	227
11.7	普通圆柱蜗杆传动的精度等级选择及安装和维护	229
11.8	常用各类齿轮传动的选择	232
	复习题	234
第 12 章	齿轮系	235
12.1	定轴齿轮系传动比的计算	235
12.2	行星齿轮系传动比的计算	237
12.3	齿轮系的应用	240
12.4	其他新型齿轮传动装置简介	243
12.5	减速器	244
	复习题	248
第 13 章	机械传动设计	250
13.1	概述	250
13.2	常用机械传动机构的选择	252
13.3	机械传动的特性和参数	253
13.4	机械传动的方案设计	255
13.5	机械传动的设计顺序	258

复习题	258
第 14 章 轴和轴毂连接	259
14.1 概述	259
14.2 轴的结构设计	260
14.3 轴的强度计算	265
14.4 轴的材料及选择	270
14.5 轴的设计	271
14.6 轴毂连接	275
复习题	279
第 15 章 轴承	281
15.1 轴承的功用和类型	281
15.2 滚动轴承的组成、类型及特点	281
15.3 滚动轴承的代号	285
15.4 滚动轴承类型的选择	289
15.5 滚动轴承的工作情况分析 & 计算	291
15.6 滚动轴承的选择	300
15.7 滚动轴承的组合设计	301
15.8 滑动轴承概述	311
15.9 滚动轴承与滑动轴承的性能比较	320
复习题	320
课堂讨论题	322
附表	323
第 16 章 其他常用零部件	325
16.1 联轴器	325
16.2 离合器	330
16.3 弹簧	332
复习题	335
第 17 章 机械的平衡与调速	336
17.1 概述	336
17.2 回转件的静平衡	336
17.3 回转件的动平衡	338
17.4 机器速度波动的调节	340
复习题	344
第 18 章 机械设计 CAD 简介	346
18.1 概述	346
18.2 典型 CAD/CAM 软件简介	347
18.3 系统间的数据转换接口技术	348
复习题	349
参考文献	350

绪论

0.1 机器的组成及特征

在人们的生产和生活中广泛使用着各种机器。图 0.1 所示为单缸内燃机,它由气缸体 1、活塞 2、进气阀 3、排气阀 4、连杆 5、曲轴 6、凸轮 7、顶杆 8、齿轮 9 和 10 等组成。通过燃气在气缸内的进气—压缩—作功—排气过程,使其燃烧的热能转变为曲轴转动的机械能。

图 0.2 所示为颚式破碎机,由电动机 1、带轮 2、V 带 3、带轮 4、偏心轴 5、动颚板 6、肘板 7、定颚板 8 及机架等组成。电动机的转动通过带传动带动偏心轴转动,进而使动颚板产生平面运动,与定颚板一起实现压碎物料的功能。

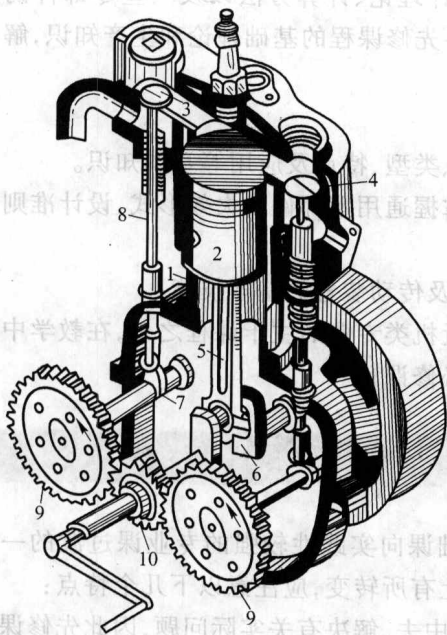


图 0.1 单缸内燃机

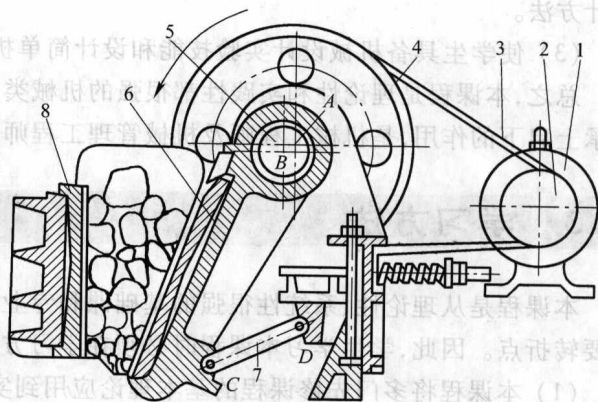


图 0.2 颚式破碎机

机器的种类繁多,结构型式和用途也各不相同,但总的来说机器有三个共同的特征:(1) 都是一种人为的实物组合;(2) 各部分形成运动单元,各单元之间具有确定的相对运动;(3) 能实现能量转换或完成有用的机械功。仅具备前两个特征的称为机构。机构是多个实物的组合,能实现预期的机械运动。如图 0.1 中的齿轮机构,将曲轴的转动传递给凸轮轴,而凸轮机构则将凸

轮轴的转动变换为顶杆的直线往复运动,保证了进、排气阀有规律的启闭。由此可见,机器是由机构组成的,但从运动观点来看两者并无差别,工程上统称为“机械”。

各种机器中普遍使用的机构称为常用机构,例如齿轮机构、凸轮机构等。

组成机械的各个相对运动的实物称为构件,机械中不可拆的制造单元体称为零件。构件可以是单一零件,如内燃机的曲轴6(图0.1),也可以是多个零件的刚性组合体,如内燃机的连杆5(图0.1)。由此可见,构件是机械中运动的单元体,零件是机械中制造的单元体。

零件分为两类:一类是通用零件,是各种机器中经常使用的零件,如螺栓、螺母等;另一类是专用零件,是仅在特定类型机器中使用的零件,如活塞、曲轴等。

随着近代科学技术的发展,人类综合应用各方面的知识和技术,不断创造出各种新型的机器,因此“机器”也有了新的含义。更广泛意义上的机器定义是:一种用来转换或传递能量、物料和信息的能执行机械运动的装置。

0.2 本课程的内容、性质和任务

本课程研究的对象为机械中的常用机构及一般工作条件下和常用参数范围内的通用零部件,研究其工作原理、结构特点、运动和动力性能、基本设计理论、计算方法以及一些零部件的选用和维护。本课程是一门重要的专业基础课,综合应用各先修课程的基础理论和生产知识,解决常用机构及通用零部件的分析和设计问题。

本课程的任务为:

- (1) 使学生了解常用机构及通用零部件的工作原理、类型、特点及应用等基本知识。
- (2) 使学生掌握常用机构的基本理论和设计方法、掌握通用零部件的失效形式、设计准则与设计方法。
- (3) 使学生具备机械设计实验技能和设计简单机械及传动装置的基本技能。

总之,本课程是理论性和实践性都很强的机械类及近机类专业的主干课程之一,在教学中具有承上启下的作用,是机械工程师及机械管理工程师的必修课程。

0.3 学习方法

本课程是从理论性、系统性很强的基础课和专业基础课向实践性较强的专业课过渡的一个重要转折点。因此,学生学习本课程时必须在学习方法上有所转变,应注意以下几个特点:

(1) 本课程将多门先修课程的基本理论应用到实际中去,解决有关实际问题,因此先修课程的掌握程度直接影响到本课程的学习。

(2) 学生一接触本课程就会产生“没有系统性”、“逻辑性差”等错觉,这是由于学生习惯了基础课的系统性所造成的。本课程中,虽然不同研究对象所涉及的理论基础不相同,且相互之间无多大关系,但最终的研究目的只有一个,即设计出能应用的机构、零件等。本课程的各部分内容都是按照工作原理、结构、强度计算、使用维护的顺序介绍的,有其自身的系统性,学习时应注意这一特点。

(3) 由于实践中所发生的问题很复杂,很难用纯理论的方法来解决,因此常常采用很多经验

公式、参数以及简化计算(条件性计算)等,这样往往会给学生造成“不讲道理”、“没有理论”等错觉,这点必须在学习过程中逐步适应。

(4) 计算步骤和计算结果不像基础课那样具有唯一性。

(5) 计算对解决设计问题虽然很重要,但并不是唯一所要求的能力,学生必须逐步培养把理论计算与结构设计、工艺等结合起来解决设计问题的能力。

第1章 机械设计概述

本章扼要阐述机械设计的基本要求、内容与步骤以及设计计算准则等。

1.1 机械设计的基本要求

机械设计包括以下两种设计:应用新技术、新方法开发创造新机械;在原有机械的基础上重新设计或进行局部改造,从而改变或提高原有机械的性能。设计质量直接关系到机械产品的性能、价格及经济效益。

机械零件是组成机器的基本单元,在讨论机械设计的基本要求之前,首先应初步了解设计机械零件的一些基本要求。

1.1.1 设计机械零件的基本要求

零件工作可靠并且成本低廉是设计机械零件应满足的基本要求。

零件的工作能力是指零件在一定的工作条件下抵抗可能出现的失效的能力,对载荷而言称为承载能力。失效是指零件由于某些原因不能正常工作。只有每个零件都能可靠地工作,才能保证机器的正常运行。

设计机械零件还必须坚持经济观点,力求综合经济效益高。为此要注意以下几点:(1) 合理选择材料,降低材料费用;(2) 保证良好的工艺性,减少制造费用;(3) 尽量采用标准化、通用化设计,简化设计过程,从而降低成本。

1.1.2 机械设计的基本要求

机械产品设计应满足以下几方面的基本要求:

1. 实现预定功能

设计的机器能实现预定的功能,并能在规定的工作条件下、规定的工作期限内正常运行。

2. 满足可靠性要求

机器由许多零件及部件组成,其可靠度取决于零部件的可靠度。机械系统的零部件越多,其可靠度也就越低,因此在设计机器时应尽量减少零件数目。但就目前而言,对机械产品的可靠度难以提出统一的考核指标。

3. 满足经济性要求

经济性指标是一项综合性指标,要求设计及制造成本低、机器生产率高、能源和材料耗费少、维护及管理费用低等。

4. 操作方便、工作安全

操作系统要简便可靠,有利于减轻操作人员的劳动强度。要有各种保险装置以消除由于误

操作而引起的危险,避免人身及设备事故的发生。

5. 造型美观、减少污染

运用工业艺术造型设计方法对机械产品进行工业造型设计,使所设计的机器不仅使用性能好、尺寸小、价格低廉,而且外形美观,富有时代特点。机械产品的造型直接影响到产品的销售和竞争力,在当前机械设计中是一个不容忽视的环节。

尽可能地降低噪声,减轻对环境的污染。噪声也是反映机械质量的一个重要指标。

1.2 机械设计的内容与步骤

机械设计是一项复杂、细致和科学性很强的工作。随着科学技术的发展,对设计的理解在不断地深化,设计方法也在不断地发展。近年来发展起来的“优化设计”、“可靠性设计”、“有限元设计”、“模块化设计”和“计算机辅助设计”等现代设计方法已在机械设计中得到了推广与应用。即使如此,常规设计方法仍然是工程技术人员进行机械设计的重要基础,必须很好地掌握。常规设计方法又可分为理论设计、经验设计和模型实验设计等。

机械设计的过程通常可分为以下几个阶段:

1. 产品规划

产品规划的主要工作是提出设计任务和明确设计要求,这是机械产品设计首先需要解决的问题。通常是人们根据市场需求提出设计任务,通过可行性分析后才能进行产品规划。

2. 方案设计

在满足设计任务书中设计具体要求的前提下,由设计人员构思出多种可行方案并进行分析比较,从中优选出一种功能满足要求、工作性能可靠、结构设计可行以及成本低廉的方案。

3. 技术设计

在既定设计方案的基础上,完成机械产品的总体设计、部件设计、零件设计等,设计结果以工程图及计算说明书的形式表达出来。

4. 制造及试验

经过加工、安装及调试制造出样机,对样机进行试运行或生产现场试用,将试验过程中发现的问题反馈给设计人员,经过修改完善,最后通过鉴定。

与设计机器时一样,设计机械零件也常需拟定出几种不同方案,经过认真比较选用其中最好的一种。设计机械零件的一般步骤如下:

(1) 根据机器的具体运转情况和简化的计算方案确定零件的载荷。

(2) 根据零件工作情况的分析,判定零件的失效形式,从而确定其计算准则。

(3) 进行主要参数选择,选定材料,根据计算准则求出零件的主要尺寸,考虑热处理及结构工艺性要求等。

(4) 进行结构设计。

(5) 绘制零件工作图,制订技术要求,编写计算说明书及相关技术文件。

对于不同的零件和工作条件,以上这些设计步骤可以有所不同。此外,在设计过程中,这些步骤又是相互交错、反复进行的。

应当指出,在设计机械零件时往往是将较复杂的实际工作情况进行一定的简化,才能应用力

学等理论解决机械零件的设计计算问题。因此,这种计算或多或少地带有一定的条件性或假定性,称为条件性计算。机械零件设计基本上是按条件性计算进行的,如注意到公式的适用范围,一般计算结果具有一定的可靠性,并充分考虑了机械零件的安全性。为了使计算结果更符合实际情况,必要时可进行模型试验或实物试验。

本课程在介绍各种零件设计时,其内容的安排顺序基本上是按照上述步骤进行的。

1.3 机械零件的失效形式及设计计算准则

机械零件丧失预定功能或预定功能指标降低到许用值以下的现象,称为机械零件的失效。由于强度不够而引起的破坏是最常见的零件失效形式,但并不是零件失效的唯一形式。进行机械零件设计时必须根据零件的失效形式分析失效的原因,提出防止或减轻失效的措施,根据不同的失效形式提出不同的设计计算准则。

1.3.1 失效形式

机械零件最常见的失效形式大致有以下几种。

1. 断裂

机械零件的断裂通常有以下两种情况:

(1) 零件在外载荷的作用下,某一危险截面上的应力超过零件的强度极限时将发生断裂(如螺栓的折断);

(2) 零件在循环变应力的作用下,危险截面上的应力超过零件的疲劳强度而发生疲劳断裂。

2. 过量变形

当零件上的应力超过材料的屈服极限时,零件将发生塑性变形。当零件的弹性变形量过大时也会使机器的工作不正常,如机床主轴的过量弹性变形会降低机床的加工精度。

3. 表面失效

表面失效主要有疲劳点蚀、磨损、压溃和腐蚀等形式。表面失效后通常会增加零件的摩擦,使零件尺寸发生变化,最终造成零件的报废。

4. 破坏正常工作条件引起的失效

有些零件只有在一定的工作条件下才能正常工作,否则就会引起失效。如带传动因过载发生打滑,使传动不能正常地进行。

1.3.2 设计计算准则

同一零件对于不同失效形式的承载能力也各不相同。根据不同的失效原因而建立起来的工作能力判定条件,称为设计计算准则,主要包括以下几种。

1. 强度准则

强度是零件应满足的基本要求。强度是指零件在载荷作用下抵抗断裂、塑性变形及表面失效(磨粒磨损、腐蚀除外)的能力。强度可分为整体强度和表面强度(接触与挤压强度)两种。

整体强度的判定准则为:零件在危险截面处的最大应力(σ, τ)不应超过允许的限度(称为许用应力,用 $[\sigma]$ 或 $[\tau]$ 表示),即

$$\sigma \leq [\sigma]$$

或

$$\tau \leq [\tau]$$

另一种表达形式为:危险截面处的实际安全系数 S 应大于或等于许用安全系数 $[S]$, 即

$$S \geq [S]$$

表面接触强度的判定准则为:在反复的接触应力作用下,零件在接触处的接触应力 σ_H 应该小于或等于许用接触应力值 $[\sigma_H]$, 即

$$\sigma_H \leq [\sigma_H]$$

对于受挤压的表面,挤压应力不能过大,否则会发生表面塑性变形、表面压溃等。挤压强度的判定准则为:挤压应力 σ_p 应小于或等于许用挤压应力 $[\sigma_p]$, 即

$$\sigma_p \leq [\sigma_p]$$

2. 刚度准则

刚度是指零件受载后抵抗弹性变形的能力,其设计计算准则为:零件在载荷作用下产生的弹性变形量应小于或等于机器工作性能允许的极限值。各种变形量计算公式可参考材料力学课程,本书不再赘述。

3. 耐磨性准则

设计时应使零件的磨损量在预定限度内不超过允许量。由于磨损机理比较复杂,通常采用条件性的计算准则,即零件的压强 p 不大于零件的许用压强 $[p]$

$$p \leq [p]$$

4. 散热性准则

零件工作时如果温度过高将导致润滑剂失去作用,材料的强度极限下降,引起热变形及附加热应力等,从而使零件不能正常工作。散热性准则为:根据热平衡条件,工作温度 t 不应超过许用工作温度 $[t]$, 即

$$t \leq [t]$$

5. 可靠性准则

可靠性用可靠度表示,对那些大量生产而又无法逐件试验或检测的产品,更应计算其可靠度。零件的可靠度用零件在规定的使用条件下、规定的时间内能正常工作的概率来表示,即用在规定的寿命时间内能连续工作的件数占总件数的百分比表示。如有 N_T 个零件,在预期寿命内只有 N_S 个零件能连续正常工作,则其系统的可靠度为

$$R = N_S / N_T$$

1.4 机械零件设计的标准化、系列化及通用化

有不少通用零件,如螺纹连接件、滚动轴承等,由于应用范围广、用量大,已经高度标准化而成为标准件。设计时只需根据设计手册或产品目录选定型号和尺寸,向专业商店或工厂订购。此外,有很多零件虽使用范围极为广泛,但在具体设计时随着工作条件的不同,在材料、尺寸、结构等方面的选择也各不相同,这种情况则可对其某些基本参数规定标准的系列化数列,如齿轮的模数等。

按规定标准生产的零件称为标准件。标准化给机械制造带来的好处是:(1) 由专门化工厂

大量生产标准件,能保证质量、节约材料、降低成本;(2) 选用标准件可以简化设计工作、缩短产品的生产周期;(3) 选用参数标准化的零件,在机械制造过程中可以减少刀具和量具的规格;(4) 具有互换性,从而简化机器的安装和维修。设计中选用标准件时,由于要受到标准的限制而使选用不够灵活,若选用系列化产品则从一定程度上解决了这一问题。例如,对于同类型、同内径的滚动轴承,按照滚动体直径的不同使其形成各种外径、宽度的滚动轴承系列,从而使轴承的选用更为方便、灵活。

通用化是指在不同规格的同类或不同类产品中采用同一结构和尺寸的零部件,以减少零部件的种类,简化生产管理过程,降低成本和缩短生产周期。

由于标准化、系列化、通用化具有明显的优越性,所以在机械设计中应大力推广“三化”,贯彻采用各种标准。

我国现行标准分为国家标准(GB)、行业标准和专业标准等,国际上则推行国际标准化组织(ISO)的标准,我国也正在逐步向 ISO 标准靠近。

复习题

- 1.1 机械设计过程通常分为哪几个阶段? 各阶段的主要内容是什么?
- 1.2 常见的失效形式有哪几种?
- 1.3 什么叫工作能力? 计算准则是如何得出的?
- 1.4 标准化的重要意义是什么?