



普通高等教育“十一五”国家级规划教材

《自动控制原理（第五版）》立体化教材

自动控制原理

第五版

- ◎ 2005年国家级教学成果二等奖
- ◎ 2003年国家级精品课程主干教材
- ◎ 2002年全国优秀教材畅销书（科技）
- ◎ 1997年国家级教学成果二等奖
- ◎ 1993年国家级教学成果二等奖
- ◎ 1988年全国高等学校优秀教材奖

胡寿松 / 主编



科学出版社

www.sciencep.com

内 容 简 介

本书系《自动控制原理》第五版,比较全面地阐述了自动控制的基本理论与应用。全书共分十章,前八章着重介绍经典控制理论及应用,后两章介绍现代控制理论中的线性系统理论和最优控制理论。

本书精选了第四版中的主要内容,加强了对基本理论及其工程应用的阐述。书中深入浅出地介绍了自动控制的基本概念,控制系统在时域和复域中的数学模型及其结构图和信号流程图;比较全面地阐述了线性控制系统的时域分析法、根轨迹法、频域分析法以及校正和设计等方法;对线性离散系统的基础理论、数学模型、稳定性及稳态误差、动态性能分析以及数字校正等问题,进行了比较详细的讨论;在非线性控制系统分析方面,给出了相平面和描述函数两种常用的分析方法,对目前应用日益增多的非线性控制的逆系统方法也作了较为详细的介绍;最后两章根据高新技术发展的需要,系统地阐述了线性系统的状态空间分析与综合,以及动态系统的最优控制等方法。书末给出的三个附录,可供读者在学习过程中查询。

与本书配套的课件《自动控制原理电子版 5.0》(科学出版社,2007),利于满足教学需要。此外,与本书配套的教材《自动控制原理习题解析》(科学出版社,2007),其中附赠光盘《MATLAB 辅助分析与设计软件 1.0》。

本书1985年被评为航空工业部优秀教材,1988年被评为全国优秀教材,1993年起三次获得国家级教学成果二等奖,2006年被批准列为普通高等教育“十一五”国家级规划教材。

本书可作为高等工业院校自动控制、工业自动化、电气自动化、仪表及测试、机械、动力、冶金等专业的教科书,亦可供从事自动控制类的各专业工程技术人员自学参考。

图书在版编目(CIP)数据

自动控制原理/胡寿松主编. —5版. —北京:科学出版社,2007
普通高等教育“十一五”国家级规划教材·《自动控制原理(第五版)》立体化教材
ISBN 978-7-03-018955-4

I. 自… II. 胡… III. 自动控制理论-高等学校-教材 IV. TP13

中国版本图书馆CIP数据核字(2007)第066675号

责任编辑:李淑兰 马长芳 刘俊来 / 责任校对:朱光光

责任印制:张克忠 / 封面设计:耕者创作室

科学出版社出版

北京东黄城根北街16号

邮政编码:100717

<http://www.sciencep.com>

铭浩彩色印务有限公司印刷

科学出版社发行 各地新华书店经销

*

1979年12月 第一版 开本:787×1092 1/16

1984年6月 第二版 印张:43 1/4

1994年5月 第三版 字数:1 040 000

2001年2月 第四版 印数:378 001~388 000

2007年6月 第五版 2007年6月第三十三次印刷

定价:52.00元

(如有印装质量问题,我社负责调换(环伟))

第五版前言

自动控制技术已广泛应用于制造业、农业、交通、航空及航天等众多产业部门,极大地提高了社会劳动生产率,改善了人们的劳动环境,丰富和提高了人民的生活水平。在今天的社会生活中,自动化装置无所不在,为人类文明进步做出了重要贡献:20世纪90年代,实现了万米深海探测,通信和金融业已接近全面自动化,哈勃太空望远镜为研究宇宙提供了前所未有的机会,2004年美国研制的勇气号和机遇号火星探测器胜利地完成了火星表面的实地探测。

在控制技术需求推动下,控制理论本身也取得了显著进步。从线性近似到非线性系统的研究取得了新的成就,借助微分几何的固有非线性框架来研究非线性系统的控制,已成为目前重要的研究方向之一;离散事件动态系统理论的形成,扩展了对离散系统的描述和分析能力;分布参数系统的研究又有了新的突破;不确定性 H_∞ 控制及系统对外扰的鲁棒性分析和设计已扩展到无穷维空间。实践证明,系统或参数识别技术对加工随机信息具有不可替代的应用价值。自适应、自校正、自修复、自组织系统的研究和应用又有了新的发展。

为了适应控制技术和控制理论发展形势的需要,我们对2001年出版的《自动控制原理》(第四版)进行了全面修订。这次修订,除保持本书深入浅出、理论严谨、系统性强以及便于自学的特点外,突出了工程系统设计应用,并引入了MATLAB软件包应用技术,加强了系统建模的内容,增加了目前应用日益增多的PID鲁棒控制、内模控制、最小节拍响应控制、前置滤波器控制、经典与现代方法相结合的优化控制等内容,此外配套出版了《自动控制原理习题解析》和《自动控制原理电子版5.0》光盘及《MATLAB辅助分析与设计软件1.0》光盘,以利于读者掌握和发展控制理论与应用技术并获得升华,力求奉献给读者一本较完美的控制理论与应用教科书。我们坚信,本书对培养读者的辩证思维能力和创新能力,树立理论联系实际的科学观点,以及提高综合分析问题的能力等方面,都具有重要的作用。

本书至今已有近30年的历程。在广大读者的支持、关心和爱护下,本书获得了众多殊荣:1985年,本书获航空工业部优秀教材奖;1988年,获国家级优秀教材奖;1993年、1997年和2005年,三次获国家级教学成果二等奖;2002年被评为全国优秀畅销书(科技);2003年被评为国家级精品课程主干教材;2006年,本书第五版被批准列为普通高等教育“十一五”国家级规划教材。

本书第五版由南京航空航天大学胡寿松教授主编,参加编写工作的还有吴庆宪、李言俊和陶洪峰。应当指出,本书从初版至第五版,是一个不断完善、不断提高的过程,本书第一至第四版的不少作者,或者由于退休,或者由于工作调动等原因而不再参与第五版的工作,但他们对本书的贡献是不可磨灭的。在此,谨向曾参与本书各版编写的教授们表示感谢,他们是徐滨昌、陈新海、周凤歧、林其墩、阙志宏、胡干跃、程鹏、沈程智、林代业、田林、孟宪蕃等教授。我们还要特别感谢中国科学院院士杨嘉墀先生、冯纯伯先生和吴宏鑫先生,他们在百忙中对本书提出了建设性指导意见。此外我们还要感谢戴冠中、郑应平、张明廉、张洪钺、王执铨、胡维礼、史维、胡裕德、姚琼荟、

何亚群、刘亚、夏良正、吴晓蓓等教授对本书的关心和帮助。

对于本版中存在的错误和不妥之处,继续恳请广大读者不吝指正。

胡寿松

2006年11月

目 录

第五版前言

第一章 自动控制的一般概念	1
1-1 自动控制的基本原理与方式	1
1-2 自动控制系统示例	6
1-3 自动控制系统的分类	11
1-4 对自动控制系统的基本要求	13
1-5 自动控制系统的分析与设计工具	16
习题	18
第二章 控制系统的数学模型	21
2-1 控制系统的时域数学模型	21
2-2 控制系统的复数域数学模型	29
2-3 控制系统的结构图与信号流程图	40
2-4 控制系统建模实例	61
习题	64
第三章 线性系统的时域分析法	71
3-1 系统时间响应的性能指标	71
3-2 一阶系统的时域分析	73
3-3 二阶系统的时域分析	76
3-4 高阶系统的时域分析	93
3-5 线性系统的稳定性分析	98
3-6 线性系统的稳态误差计算	107
3-7 控制系统时域设计	121
习题	135
第四章 线性系统的根轨迹法	144
4-1 根轨迹法的基本概念	144
4-2 根轨迹绘制的基本法则	147
4-3 广义根轨迹	159
4-4 系统性能的分析	167
4-5 控制系统复域设计	170
习题	180
第五章 线性系统的频域分析法	187
5-1 频率特性	187
5-2 典型环节与开环系统的频率特性	192

5-3	频率域稳定判据	206
5-4	稳定裕度	214
5-5	闭环系统的频域性能指标	217
5-6	控制系统频域设计	228
	习题	237
第六章	线性系统的校正方法	243
6-1	系统的设计与校正问题	243
6-2	常用校正装置及其特性	249
6-3	串联校正	257
6-4	反馈校正	271
6-5	复合校正	275
6-6	控制系统校正设计	282
	习题	296
第七章	线性离散系统的分析与校正	305
7-1	离散系统的基本概念	305
7-2	信号的采样与保持	311
7-3	z 变换理论	319
7-4	离散系统的数学模型	331
7-5	离散系统的稳定性与稳态误差	348
7-6	离散系统的动态性能分析	358
7-7	离散系统的数字校正	364
7-8	离散控制系统设计	373
	习题	380
第八章	非线性控制系统分析	386
8-1	非线性控制系统概述	386
8-2	常见非线性特性及其对系统运动的影响	389
8-3	相平面法	393
8-4	描述函数法	408
8-5	非线性控制的逆系统方法	423
8-6	非线性控制系统设计	426
	习题	435
第九章	线性系统的状态空间分析与综合	440
9-1	线性系统的状态空间描述	440
9-2	线性系统的可控性与可观测性	468
9-3	线性定常系统的反馈结构及状态观测器	500
9-4	李雅普诺夫稳定性分析	513
9-5	控制系统状态空间设计	520
	习题	534

第十章 动态系统的最优控制方法	543
10-1 最优控制的一般概念.....	543
10-2 最优控制中的变分法.....	547
10-3 极小值原理及其应用.....	563
10-4 线性二次型问题的最优控制.....	584
10-5 动态规划.....	600
10-6 控制系统优化设计.....	613
习题.....	622
参考文献	628
附录 A 傅里叶变换和拉普拉斯变换	630
附录 B 矩阵微分法	645
附录 C MATLAB 辅助分析与设计法	652

第一章 自动控制的一般概念

1-1 自动控制的基本原理与方式

1. 自动控制技术及其应用

在现代科学技术的众多领域中,自动控制技术起着越来越重要的作用。所谓自动控制,是指在没有人直接参与的情况下,利用外加的设备或装置(称控制装置或控制器),使机器、设备或生产过程(统称被控对象)的某个工作状态或参数(即被控量)自动地按照预定的规律运行。例如,数控车床按照预定程序自动地切削工件;化学反应炉的温度或压力自动地维持恒定;雷达和计算机组成的导弹发射和制导系统,自动地将导弹引导到敌方目标;无人驾驶飞机按照预定航迹自动升降和飞行;人造卫星准确地进入预定轨道运行并回收等,这一切都是以应用高水平的自动控制技术为前提的。

近几十年来,随着电子计算机技术的发展和应用,在宇宙航行、机器人控制、导弹制导以及核动力等高新技术领域中,自动控制技术更具有特别重要的作用。不仅如此,自动控制技术的应用范围现已扩展到生物、医学、环境、经济管理和其他许多社会生活领域中,自动控制已成为现代社会活动中不可缺少的重要组成部分。

2. 自动控制科学

自动控制科学是研究自动控制共同规律的技术科学。它的诞生与发展源于自动控制技术的应用。

最早的自动控制技术的应用,可以追溯到公元前我国古代的自动计时器和漏壶指南车,而自动控制技术的广泛应用则开始于欧洲工业革命时期。英国人瓦特在发明蒸汽机的同时,应用反馈原理,于1788年发明了离心式调速器。当负载或蒸汽供给量发生变化时,离心式调速器能够自动调节进汽阀门的开度,从而控制蒸汽机的转速。1868年,以离心式调速器为背景,物理学家麦克斯韦研究了反馈系统的稳定性问题,发表了“论调速器”论文。随后,源于物理学和数学的自动控制原理开始逐步形成。1892年,俄国学者李雅普诺夫发表了“论运动稳定性的一般问题”的博士论文,提出了李雅普诺夫稳定性理论。20世纪10年代,PID控制器出现,并获得广泛应用。1927年,为了使广泛应用的电子管在其性能发生较大变化的情况下仍能正常工作,反馈放大器正式诞生。从而,确立了“反馈”在自动控制技术中的核心地位,并且有关系统稳定性和性能品质分析的大量研究成果也应运而生。

20世纪40年代,是系统和控制思想空前活跃的年代,1945年贝塔朗菲提出了《系统论》,1948年维纳提出了著名的《控制论》,至此形成了完整的控制理论体系——以传递函数为基础的经典控制理论,主要研究单输入单输出、线性定常系统的分析和设计问题。

20世纪50~60年代,人类开始征服太空,1957年,苏联成功发射了第一颗人造地球卫星,1968年美国阿波罗飞船成功登上月球。在这些举世瞩目的成功中,自动控制技术起着不可磨灭的作用,也因此催生了20世纪60年代第二代控制理论——现代控制理论的问世,其中包括以状

态为基础的状态空间法,贝尔曼的动态规划法和庞特里亚金的极小值原理,以及卡尔曼滤波器。现代控制理论主要研究具有高性能、高精度和多耦合回路的多变量系统的分析和设计问题。

从 20 世纪 70 年代开始,随着计算机技术的不断发展,出现了许多以计算机控制为代表的自动化技术,如可编程控制器和工业机器人,自动化技术发生了根本性的变化,其相应的自动控制科学研究也出现了许多分支,如自适应控制,混杂控制,模糊控制,以及神经网络控制等。此外,控制论的概念、原理和方法还被用来处理社会、经济、人口和环境等复杂系统的分析与控制,形成了经济控制论和人口控制论等学科分支。目前,控制理论还在继续发展,正朝向以控制论、信息论和仿生学为基础的智能控制理论深入。

然而,纵观百余年自动控制科学与技术的发展,反馈控制理论与技术占据了极其重要的地位。

3. 反馈控制原理

为了实现各种复杂的控制任务,首先要将被控对象和控制装置按照一定的方式连接起来,组成一个有机总体,这就是自动控制系统。在自动控制系统中,被控对象的输出量即被控量是要求严格加以控制的物理量,它可以要求保持为某一恒定值,如温度、压力、液位等,也可以要求按照某个给定规律运行,如飞行航迹、记录曲线等;而控制装置则是对被控对象施加控制作用的机构的总体,它可以采用不同的原理和方式对被控对象进行控制,但最基本的一种是基于反馈控制原理组成的反馈控制系统。

在反馈控制系统中,控制装置对被控对象施加的控制作用,是取自被控量的反馈信息,用来不断修正被控量与输入量之间的偏差,从而实现对被控对象进行控制的任务,这就是反馈控制的原理。

其实,人的一切活动都体现出反馈控制的原理,人本身就是一个具有高度复杂控制能力的反馈控制系统。例如,人用手拿取桌上的书,汽车司机操纵方向盘驾驶汽车沿公路平稳行驶等,这些日常生活中习以为常的平凡动作都渗透着反馈控制的深奥原理。下面,通过解剖手从桌上取书的动作过程,透视一下它所包含的反馈控制机理。在这里,书位置是手运动的指令信息,一般称为输入信号。取书时,首先人要用眼睛连续目测手相对于书的位置,并将这个信息送入大脑(称为位置反馈信息);然后由大脑判断手与书之间的距离,产生偏差信号,并根据其大小发出控制手臂移动的命令(称为控制作用或操纵量),逐渐使手与书之间的距离(即偏差)减小。显然,只要这个偏差存在,上述过程就要反复进行,直到偏差减小为零,手便取到了书。可以看出,大脑控制手取书的过程,是一个利用偏差(手与书之间距离)产生控制作用,并不断使偏差减小直至消除的运动过程;同时,为了取得偏差信号,必须要有手位置的反馈信息,两者结合起来,就构成了反馈控制。显然,反馈控制实质上是一个按偏差进行控制的过程,因此,它也称为按偏差的控制,反馈控制原理就是按偏差控制的原理。

人取物视为一个反馈控制系统时,手是被控对象,手位置是被控量(即系统的输出量),产生控制作用的机构是眼睛、大脑和手臂,统称为控制装置。我们可以用图 1-1 的系统方块图来展示这个反馈控制系统的基本组成及工作原理。

通常,我们把取出输出量送回到输入端,并与输入信号相比较产生偏差信号的过程,称为反馈。若反馈的信号是与输入信号相减,使产生的偏差越来越小,则称为负反馈;反之,则称为正反馈。反馈控制就是采用负反馈并利用偏差进行控制的过程,而且,由于引入了被控量的反馈信息,整个控制过程成为闭合过程,因此反馈控制也称闭环控制。

在工程实践中,为了实现对被控对象的反馈控制,系统中必须配置具有人的眼睛、大脑和手臂功能的设备,以使用来对被控量进行连续地测量、反馈和比较,并按偏差进行控制。这些设备依其功能分别称为测量元件、比较元件和执行元件,并统称为控制装置。

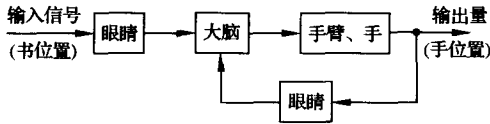


图 1-1 人取书的反馈控制系统方块图

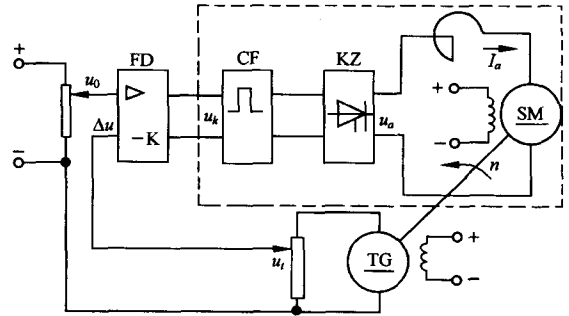


图 1-2 龙门刨床速度控制系统原理图

在工业控制中,龙门刨床速度控制系统就是按照反馈控制原理进行工作的。通常,当龙门刨床加工表面不平整的毛坯时,负载会有很大的波动,但为了保证加工精度和表面光洁度,一般不允许刨床速度变化过大,因此必须对速度进行控制。图 1-2 是利用速度反馈对刨床速度进行自动控制原理示意图。图中,刨床主电动机 SM 是电枢控制的直流电动机,其电枢电压由晶闸管整流装置 KZ 提供,并通过调节触发器 CF 的控制电压 u_k ,来改变电动机的电枢电压,从而改变电动机的速度(被控量)。测速发电机 TG 是测量元件,用来测量刨床速度并给出与速度成正比的电压 u_f 。然后将 u_f 反馈到输入端并与给定电压 u_0 反向串联便得到偏差电压 $\Delta u = u_0 - u_f$ 。在这里, u_0 是根据刨床工作情况预先设置的速度给定电压,它与反馈电压 u_f 相减便形成偏差电压,因此 u_f 称为负反馈电压。一般,偏差电压比较微弱,需经放大器 FD 放大后才能作为触发器的控制电压。在这个系统中,被控对象是电动机,触发器和整流装置起了执行控制动作的作用,故称为执行元件。现在具体分析一下刨床速度自动控制的过程。当刨床正常工作时,对于某给定电压 u_0 ,电动机必有确定的速度给定值 n 相对应,同时亦有相应的测速发电机电压 u_f ,以及相应的偏差电压 Δu 和触发器控制电压 u_k 。如果刨床负载变化,如增加负载,将使速度降低而偏离给定值,同时,测速发电机电压 u_f 将相应减小,偏差电压 Δu 将因此增大,触发器控制电压 u_k 也随之增大,从而使晶闸管整流电压 u_a 升高,逐步使速度回升到给定值附近。这个过程可用图 1-3 的一组曲线表明。由图可见,负载 M_1 在 t_1 时突增为 M_2 ,致使电动机速度由给定值 n_1 急剧下降。但随着 Δu 和 u_a 的增大,速度很快回升, t_2 时速度便回升到 n_2 ,它与给定值 n_1 已相差无几了。反之,如果刨床速度因减小负载致使速度上升,则各电压量反向变化,速度回落过程完全一样。另外,如果调整给定电压 u_0 ,便可改变刨床工作速度。因此,采用图 1-2 的自动控制系统,既可以在不同负载下自动维持刨床速度不变,也可以根据需要自动地改变刨床

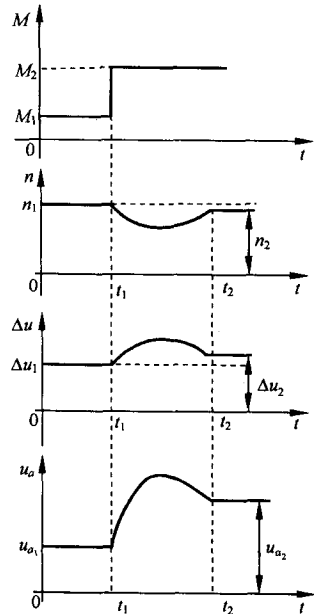


图 1-3 龙门刨床速度自动控制过程

速度,其工作原理都是相同的。它们都是由测量元件(测速发电机)对被控量(速度)进行检测,并将它反馈至比较电路与给定值相减而得到偏差电压(速度负反馈),经放大器放大、变换后,执行元件(触发器和晶闸管整流装置)便依据偏差电压的性质对被控量(速度)进行相应调节,从而使偏差消失或减小到允许范围。可见,这是一个由负反馈产生偏差,并利用偏差进行控制直到最后消除偏差的过程,这就是负反馈控制原理,简称反馈控制原理。

应当指出的是,图 1-2 的刨床速度控制系统是一个有静差系统。由图 1-3 的速度控制过程曲线可以看出,速度最终达到的稳态值 n_2 与原给定速度 n_1 之间始终有一个差值存在,这个差值是用来产生一个附加的电动机电枢电压,以补偿因增加负载而引起的速度下降。因此,差值的存在是保证系统正常工作所必需的,一般称为稳态误差。如果从结构上加以改进,这个稳态误差是可以消除的。

图 1-4 是与图 1-2 对应的刨床速度控制系统方块图。在方块图中,被控对象和控制装置的各元部件(硬件)分别用一些方块表示。系统中感兴趣的物理量(信号),如电流、电压、温度、位置、速度、压力等,标志在信号线上,其流向用箭头表示。用进入方块的箭头表示各元部件的输入量,用离开方块的箭头表示其输出量,被控对象的输出量便是系统的输出量,即被控量,一般置于方块图的最右端;系统的输入量,即参据量,一般置于系统方块图的左端。

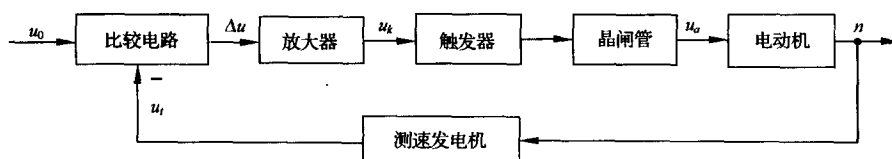


图 1-4 龙门刨床速度控制系统方块图

4. 反馈控制系统的基本组成

反馈控制系统是由各种结构不同的元部件组成的。从完成“自动控制”这一职能来看,一个系统必然包含被控对象和控制装置两大部分,而控制装置是由具有一定职能的各种基本元件组成的。在不同系统中,结构完全不同的元部件却可以具有相同的职能,因此,将组成系统的元部件按职能分类主要有以下几种:

测量元件 其职能是检测被控制的物理量,如果这个物理量是非电量,一般要再转换为电量。例如,测速发电机用于检测电动机轴的速度并转换为电压;电位器、旋转变压器或自整角机用于检测角度并转换为电压;热电偶用于检测温度并转换为电压等。

给定元件 其职能是给出与期望的被控量相对应的系统输入量(即参据量)。例如图 1-2 中给出电压 u_0 的电位器。

比较元件 其职能是把测量元件检测的被控量实际值与给定元件给出的参据量进行比较,求出它们之间的偏差。常用的比较元件有差动放大器、机械差动装置、电桥电路等。图 1-2 中,由于给定电压 u_0 和反馈电压 u_f 都是直流电压,故只需将它们反向串联便可得到偏差电压。

放大元件 其职能是将比较元件给出的偏差信号进行放大,用来推动执行元件去控制被控对象。电压偏差信号可用集成电路、晶闸管等组成的电压放大级和功率放大级加以放大。

执行元件 其职能是直接推动被控对象,使其被控量发生变化。用来作为执行元件的有阀、电动机、液压马达等。

校正元件 也叫补偿元件,它是结构或参数便于调整的元部件,用串联或反馈的方式连接在

系统中,以改善系统的性能。最简单的校正元件是由电阻、电容组成的无源或有源网络,复杂的则用电子计算机。

一个典型的反馈控制系统基本组成可用图 1-5 所示的方块图表示。图中,用“○”代表比较元件,它将测量元件检测到的被控量与参据量进行比较,“-”号表示两者符号相反,即负反馈;“+”号表示两者符号相同,即正反馈。信号从输入端沿箭头方向到达输出端的传输通路称前向通路;系统输出量经测量元件反馈到输入端的传输通路称主反馈通路。前向通路与主反馈通路共同构成主回路。此外,还有局部反馈通路以及由它构成的内回路。只包含一个主反馈通路的系统称单回路系统;有两个或两个以上反馈通路的系统称多回路系统。

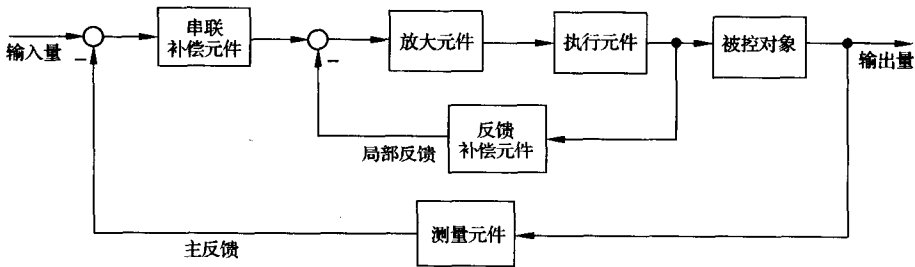


图 1-5 反馈控制系统基本组成

一般,加到反馈控制系统上的外作用有两种类型,一种是有用输入,一种是扰动。有用输入决定系统被控量的变化规律,如参据量;而扰动是系统不希望有的外作用,它破坏有用输入对系统的控制。在实际系统中,扰动总是不可避免的,而且它可以作用于系统中的任何元部件上,也可能一个系统同时受到几种扰动作用。电源电压的波动,环境温度、压力以及负载的变化,飞行中气流的冲击,航海中的波浪等,都是现实中存在的扰动。在图 1-2 的速度控制系统中,切削工件外形及切削量的变化就是一种扰动,它直接影响电动机的负载转矩,并进而引起刨床速度的变化。

5. 自动控制系统基本控制方式

反馈控制是自动控制系统最基本的控制方式,也是应用最广泛的一种控制方式。除此之外,还有开环控制方式和复合控制方式,它们都有其各自的特点和不同的适用场合。近几十年来,以现代数学为基础,引入电子计算机的新的控制方式也有了很大发展,如最优控制、自适应控制、模糊控制等。

(1) 反馈控制方式

如前所述,反馈控制方式是按偏差进行控制的,其特点是不论什么原因使被控量偏离期望值而出现偏差时,必定会产生一个相应的控制作用去减小或消除这个偏差,使被控量与期望值趋于一致。可以说,按反馈控制方式组成的反馈控制系统,具有抑制任何内、外扰动对被控量产生影响的能力,有较高的控制精度。但这种系统使用的元件多,结构复杂,特别是系统的性能分析和设计也较麻烦。尽管如此,它仍是一种重要的并被广泛应用的控制方式,自动控制理论主要的研究对象就是用这种控制方式组成的系统。

(2) 开环控制方式

开环控制方式是指控制装置与被控对象之间只有顺向作用而没有反向联系的控制过程,按这种方式组成的系统称为开环控制系统,其特点是系统的输出量不会对系统的控制作用发生影响。开环控制系统可以按给定量控制方式组成,也可以按扰动控制方式组成。

按给定量控制的开环控制系统,其控制作用直接由系统的输入量产生,给定一个输入量,就

有一个输出量与之相对应,控制精度完全取决于所用的元件及校准的精度。在图 1-2 刨床速度控制系统中,若只考虑虚线框内的部件,便可视为按给定量控制的开环控制系统,刨床期望的速度值是事先调节触发器 CF 的控制电压 u_k 确定的。这样,在工作过程中,即使刨床速度偏离期望值,它也不会反过来影响控制电压 u_k ,因此,这种开环控制方式没有自动修正偏差的能力,抗扰动性较差。但由于其结构简单、调整方便、成本低,在精度要求不高或扰动影响较小的情况下,这种控制方式还有一定的实用价值。目前,用于国民经济各部门的一些自动化装置,如自动售货机、自动洗衣机、产品生产自动线、数控车床以及指挥交通的红绿灯的转换等,一般都是开环控制系统。

按扰动控制的开环控制系统,是利用可测量的扰动量,产生一种补偿作用,以减小或抵消扰动对输出量的影响,这种控制方式也称顺馈控制。

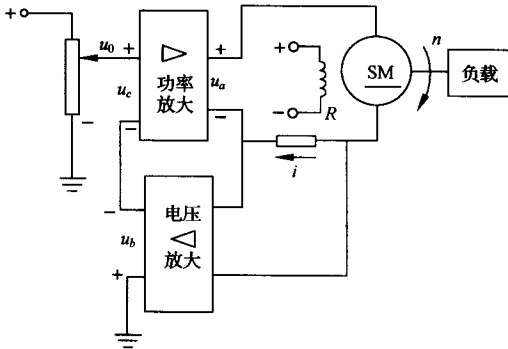


图 1-6 按扰动控制的速度控制系统

例如,在一般的直流速度控制系统中,转速常常随负载的增加而下降,且其转速的下降是由于电枢回路的电压降引起的。如果我们设法将负载引起的电流变化测量出来,并按其大小产生一个附加的控制作用,用以补偿由它引起的转速下降,这样就可以构成按扰动控制的开环控制系统,如图 1-6 所示。可见,这种按扰动控制的开环控制方式是直接从扰动取得信息,并据以改变被控量,因此,其抗扰动性好,控制精度也较高,但它只适用于扰动是可测量的场合。

(3) 复合控制方式

按扰动控制方式在技术上较按偏差控制方式简单,但它只适用于扰动是可测量的场合,而且一个补偿装置只能补偿一种扰动因素,对其余扰动均不起补偿作用。因此,比较合理的一种控制方式是按把按偏差控制与按扰动控制结合起来,对于主要扰动采用适当的补偿装置实现按扰动控制,同时,再组成反馈控制系统实现按偏差控制,以消除其余扰动产生的偏差。这样,系统的主要扰动已被补偿,反馈控制系统就比较容易设计,控制效果也会更好。这种按偏差控制和按扰动控制相结合的控制方式称为复合控制方式。图 1-7(a),(b)表示一种同时按偏差和扰动控制电动机速度的复合控制系统原理线路图和方块图。

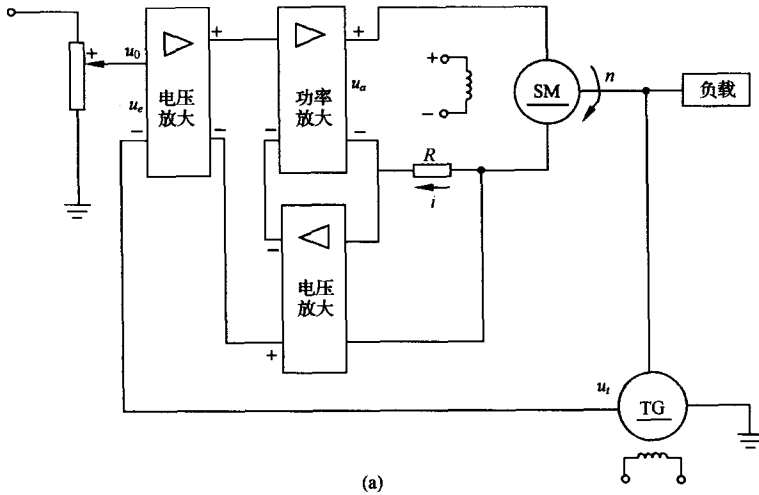
1-2 自动控制系统示例

1. 函数记录仪

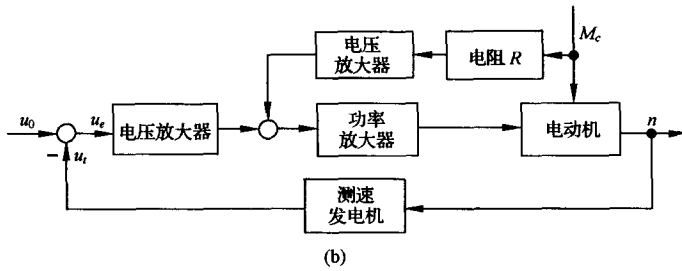
函数记录仪是一种通用的自动记录仪,它可以在直角坐标上自动描绘两个电量的函数关系。同时,记录仪还带有走纸机构,用以描绘一个电量对时间的函数关系。

函数记录仪通常由衰减器、测量元件、放大元件、伺服电动机-测速机组、齿轮系及绳轮等组成,采用负反馈控制原理工作,其原理如图 1-8 所示。系统的输入是待记录电压,被控对象是记录笔,其位移即为被控量。系统的任务是控制记录笔位移,在记录纸上描绘出待记录的电压曲线。

在图 1-8 中,测量元件是由电位器 R_Q 和 R_M 组成的桥式测量电路,记录笔就固定在电位器 R_M 的滑臂上,因此,测量电路的输出电压 u_p 与记录笔位移成正比。当有慢变的输入电压 u_r 时,在放大元件输入口得到偏差电压 $\Delta u = u_r - u_p$,经放大后驱动伺服电动机,并通过齿轮系及绳轮



(a)



(b)

图 1-7 电动机速度复合控制系统

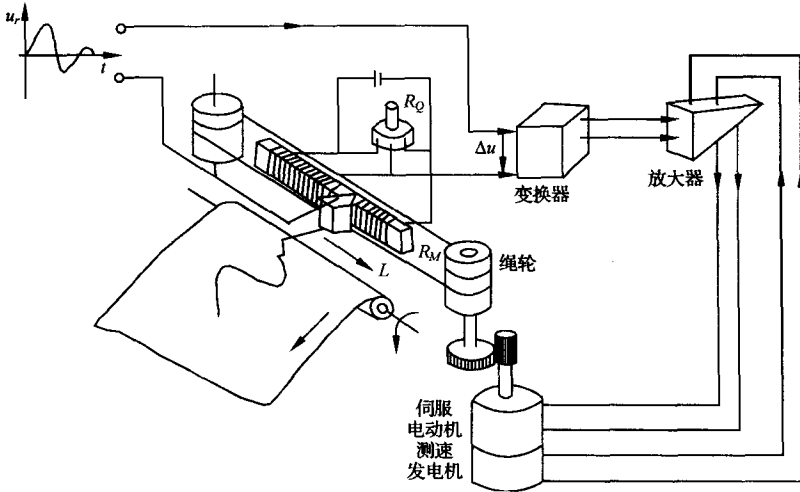


图 1-8 函数记录仪原理示意图

带动记录笔移动,同时使偏差电压减小。当偏差电压 $\Delta u = 0$ 时,电动机停止转动,记录笔也静止不动。此时, $u_p = u_r$,表明记录笔位移与输入电压相对应。如果输入电压随时间连续变化,记录笔便描绘出随时间连续变化的相应曲线。函数记录仪方块图见图 1-9,图中测速发电机反馈与电动

机速度成正比的电压,用以增加阻尼,改善系统性能。

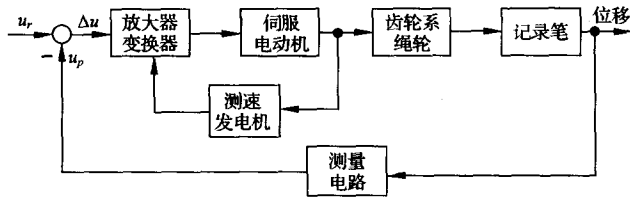


图 1-9 函数记录仪方块图

2. 飞机-自动驾驶仪系统

飞机自动驾驶仪是一种能保持或改变飞机飞行状态的自动装置。它可以稳定飞行的姿态、高度和航迹;可以操纵飞机爬高、下滑和转弯。飞机与自动驾驶仪组成的自动控制系统称为飞机-自动驾驶仪系统。

如同飞行员操纵飞机一样,自动驾驶仪控制飞机飞行是通过控制飞机的三个操纵面(升降舵、方向舵、副翼)的偏转,改变舵面的空气动力特性,以形成围绕飞机质心的旋转转矩,从而改变飞机的飞行姿态和轨迹。现以比例式自动驾驶仪稳定飞机俯仰角为例,说明其工作原理。图 1-10 为飞机-自动驾驶仪系统稳定俯仰角的原理示意图。

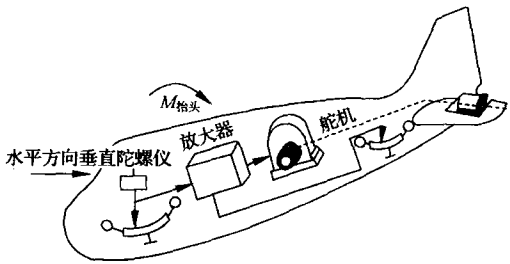


图 1-10 飞机-自动驾驶仪系统原理图

图中,垂直陀螺仪作为测量元件用以测量飞机的俯仰角,当飞机以给定俯仰角水平飞行时,陀螺仪电位器没有电压输出;如果飞机受到扰动,使俯仰角向下偏离期望值,陀螺仪电位器输出与俯仰角偏差成正比的信号,经放大器放大后驱动舵机,一方面推动升降舵面向上偏转,产生使飞机抬头的转矩,以减小俯仰角偏差;同时还带动反馈电位器滑臂,输出与舵偏角成正比的电压并反馈到输入端。随着俯仰角偏差的减小,陀螺仪电位器输出信号越来越小,舵偏角也随之减小,直到俯仰角回到期望值,这时,舵面也恢复到原来状态。

随着俯仰角偏差的减小,舵偏角也随之减小,直到俯仰角回到期望值,这时,舵面也恢复到原来状态。

图 1-11 是飞机-自动驾驶仪系统稳定俯仰角的系统方块图。图中,飞机是被控对象,俯仰角是被控量,放大器、舵机、垂直陀螺仪、反馈电位器等是控制装置,即自动驾驶仪。参据量是给定的常值俯仰角,控制系统的任务就是在任何扰动(如阵风或气流冲击)作用下,始终保持飞机以给定俯仰角飞行。

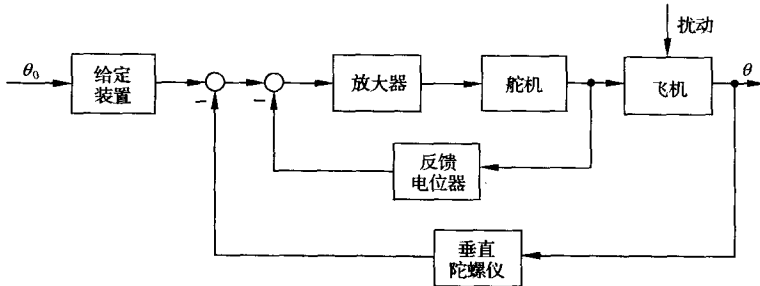


图 1-11 俯仰角控制系统方块图

3. 电阻炉微型计算机温度控制系统

用于工业生产中炉温控制的微型计算机控制系统,具有精度高、功能强、经济性好、无噪声、显示醒目、读数直观、打印存档方便、操作简单、灵活性和适应性好等一系列优点。用微型计算机控制系统代替模拟式控制系统是今后工业过程控制的发展方向。图 1-12 为某工厂电阻炉微型计算机温度控制系统原理示意图。图中,电阻丝通过晶闸管主电路加热,炉温期望值用计算机键盘预先设置,炉温实际值由热电偶检测,并转换成电压,经放大、滤波后,由 A/D 变换器将模拟量变换为数字量送入计算机,在计算机中与所设置的温度期望值比较后产生偏差信号,计算机便根据预定的控制算法(即控制规律)计算出相应的控制量,再经 D/A 变换器转换成电流,通过触发器控制晶闸管导通角,从而改变电阻丝中电流大小,达到控制炉温的目的。该系统既有精确的温度控制功能,还有实时屏幕显示和打印功能,以及超温、极值和电阻丝、热电偶损坏报警等功能。

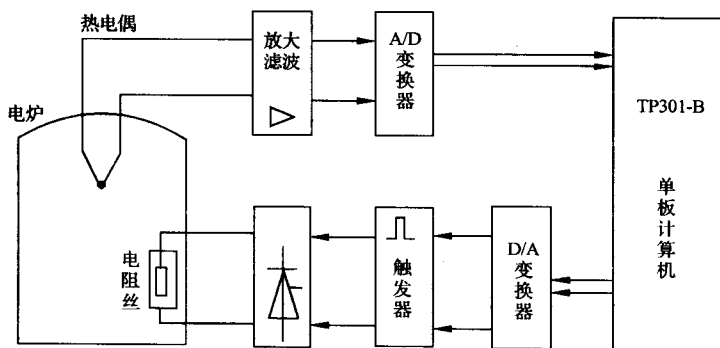


图 1-12 电阻炉温度微机控制系统

4. 锅炉液位控制系统

锅炉是电厂和化工厂里常见的生产蒸汽的设备。为了保证锅炉正常运行,需要维持锅炉液位为正常标准值。锅炉液位过低,易烧干锅而发生严重事故;锅炉液位过高,则易使蒸汽带水并有溢出危险。因此,必须通过调节器严格控制锅炉液位的高低,以保证锅炉正常安全地运行。常见的锅炉液位控制系统示意图如图 1-13 所示。

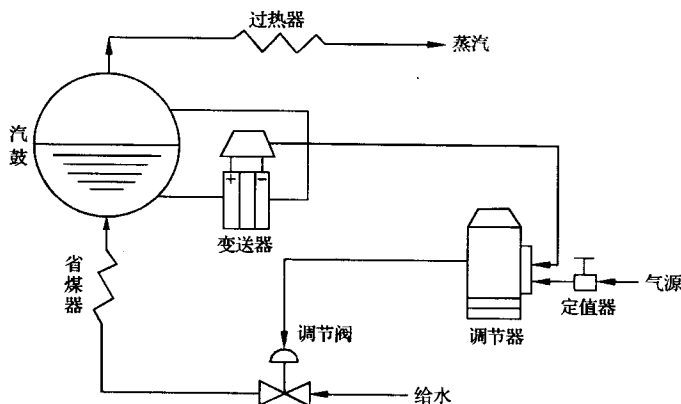


图 1-13 锅炉液位控制系统示意图

当蒸汽的耗汽量与锅炉进水量相等时,液位保持为正常标准值。当锅炉的给水量不变,而蒸

汽负荷突然增加或减少时,液位就会下降或上升;或者,当蒸汽负荷不变,而给水管道水压发生变化时,引起锅炉液位发生变化。不论出现哪种情况,只要实际液位高度与正常给定液位之间出现了偏差,调节器均应立即进行控制,去开大或关小给水阀门,使液位恢复到给定值。

图 1-14 是锅炉液位控制系统方块图。图中,锅炉为被控对象,其输出为被控参数液位,作用于锅炉上的扰动是指给水压力变化或蒸汽负荷变化等产生的内外扰动;测量变送器为差压变送器,用来测量锅炉液位,并转变为一定的信号输至调节器;调节器是锅炉液位控制系统中的控制器,有电动、气动等形式,在调节器内将测量液位与给定液位进行比较,得出偏差值,然后根据偏差情况按一定的控制律[如比例(P)、比例-积分(PI)、比例-积分-微分(PID)等]发出相应的输出信号去推动调节阀动作;调节阀在控制系统中起执行元件作用,根据控制信号对锅炉的进水量进行调节,阀门的运动取决于阀门的特性,有的阀门与输入信号成正比变化,有的阀门与输入信号呈某种曲线关系变化。大多数调节阀为气动薄膜调节阀,若采用电动调节器,则调节器与气动调节阀之间应有电-气转换器。气动调节阀的气动阀门分为气开与气关两种。气开阀指当调节器输出增加时,阀门开大;气关阀指当调节器输出增加时,阀门反而关小。为了安全生产,蒸汽锅炉的给水调节阀一般采用气关阀,一旦发生断气现象,阀门保持打开位置,以保证汽鼓不被烧干损坏。

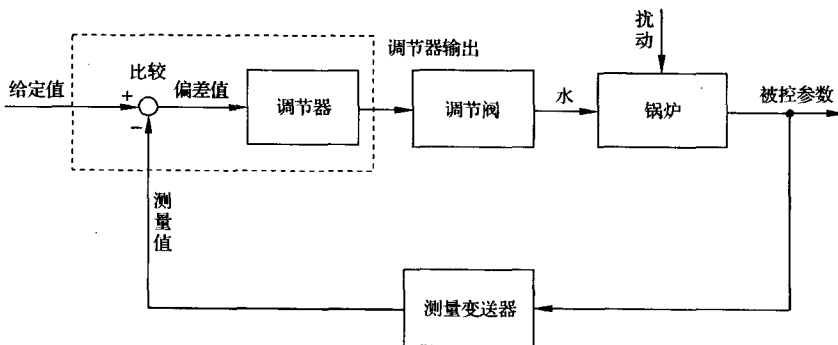


图 1-14 锅炉液位控制系统方块图

5. 胰岛素注射控制系统

控制系统在生物医学领域已获得广泛应用,其中药物自动注射系统能对血压、血糖、心率等进行自动调节。健康人士的血糖和胰岛素浓度关系如图 1-15 所示,为了调节糖尿病人的血糖浓度,采用了控制血糖的胰岛素注射控制系统,如图 1-16 所示。图 1-16(a)为开环血糖控制系统,它根据糖尿病人当前一段时间的情况,利用可编程胰岛素注射器向糖尿病人注射剂量适中的胰岛素,使病人的血糖浓度逼近图 1-15 健康人士的血糖浓度;图 1-16(b)为闭环血糖控制系统,它采用了血糖测量传感器,将人体实际血糖浓度测量值与预期血糖浓度进行比较,并在必要时调整电机泵的阀门,以调节胰岛素的注射速度。

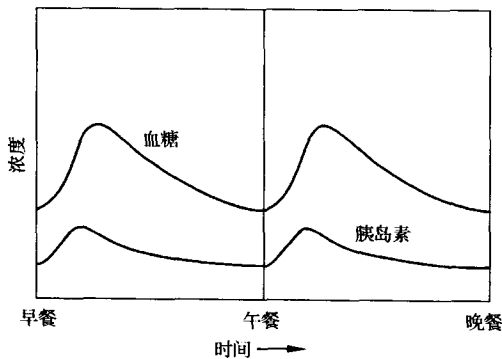


图 1-15 健康人士的血糖和胰岛素浓度