



普通高等教育“十一五”国家级规划教材

国家级机械基础实验教学示范中心规划教材

# 机械基础实验教程

(第二版)

朱文坚 何 军 李孟仁 主编



科学出版社  
www.sciencep.com



中国海洋石油集团有限公司 中国石化出版社

中国海洋石油集团有限公司 中国石化出版社

# 机械基础实验教程

(第二版)

王世军 何 强 李福仁 主编

中国石化出版社

普通高等教育“十一五”国家级规划教材  
国家级机械基础实验教学示范中心规划教材

# 机械基础实验教程

(第二版)

朱文坚 何 军 李孟仁 主编

科学出版社

北 京

## 内 容 简 介

本书为普通高等教育“十一五”国家级规划教材,也是国家级机械基础实验教学示范中心规划教材。

本书内容包括实验基础知识(包括实验常用仪器、设备和实验数据处理)、基本实验内容(包括机械组成的认识实验、机械零件几何量的精密测量、机械运动和动力参数测试、机械性能及工作能力测定实验、机械加工工艺设计实验)和拓展实验内容(包括创新设计实验和实验设计)等。各校可根据实际情况选择教材中所介绍的实验项目。

本书可作为机械工程类的实验教材,也可供教师、一般工程技术人员参考。

### 图书在版编目(CIP)数据

机械基础实验教程/朱文坚,何军,李孟仁主编.—2版.—北京:科学出版社,2007

(普通高等教育“十一五”国家级规划教材·国家级机械基础实验教学示范中心规划教材)

ISBN 978-7-03-019607-1

I. 机… II. ①朱… ②何… ③李… III. 机械学-实验-高等学校-教材  
IV. TH11-33

中国版本图书馆 CIP 数据核字(2007)第 124437 号

责任编辑:段博原 / 责任校对:李奕莹  
责任印制:张克忠 / 封面设计:陈 敬

科 学 出 版 社 出 版

北京东黄城根北街16号

邮政编码:100717

<http://www.sciencep.com>

源海印刷有限责任公司印刷

科学出版社发行 各地新华书店经销

\*

2005年8月第 一 版 开本:B5(720×1000)

2007年8月第 二 版 印张:20 3/4

2007年8月第一次印刷 字数:407 000

印数:1—3 500

定价:30.00 元

(如有印装质量问题,我社负责调换〈路通〉)

## 前 言

科学发展的历史表明，许多伟大的发现、发明都是来自于科学实验。从人类使用的原始工具到今天的载人宇宙飞船等各种现代机械，都是经过许多科学实验进行探索和验证的结果。科学实验是理论的源泉、科学的基础、发明的沃土、创造性人才的园地，通过实验可帮助人类认识和掌握自然界各种事物的本质和规律。随着科学技术的不断发展，科学实验的范围和深度得到不断拓展和升华，科学实验具有越来越重要的作用。

实验教学是高等理工科教育教学中的重要组成部分，它不仅是学生获取知识和经验的重要途径，而且对培养学生严谨的科学态度、科学研究能力、实践工作能力和创新思维起着相当重要的作用。机械基础系列课程是机械类专业重要的技术基础课，但目前该系列课程的实验大都是附属于相关的课程，因而实验缺乏系统性，而且也容易出现重理论学习、轻实验操作的问题，这与新世纪高素质创新人才的培养要求差距很大。为了配合机械设计系列课程的改革，编者探讨改变把实验附属于相关课程的做法，通过对实验自身系统的优化整合，并按学科体系安排实验教学，设置机械基础实验课程。

本书作为普通高等教育“十一五”国家级规划教材，重在培养学生掌握现代机械工程基础实验的基本原理和知识、基本技能与方法。教材内容注意处理现代与传统、创新与继承、集中与分散、基本与拓展的辩证关系，采用模块式结构分层次安排实验教学，便于在不同学校、不同层次和不同要求的实验教学中按具体情况选用。

参加本书编写工作的有：李孟仁（第1章），何军（第2章、第4章、6.4节~6.6节、7.2节~7.6节、8.7节、8.9节），黄镇昌（第3章、第5章），朱文坚（6.1节、7.1节、8.4节~8.5节），张铁（8.6节），莫海军（6.2节~6.3节），张木青（第9章），翟敬梅（8.1节~8.3节），徐晓（8.8节）。全书由朱文坚、何军、李孟仁担任主编。

由于作者水平有限，书中疏漏和不当之处恳请读者批评指正。

本书另配有实验报告书，如有需要，请与科学出版社联系，邮件：gk@mail.sciencep.com。

编 者

2007年5月

# 目 录

## 前言

<b>第 1 章 绪论</b> .....	1
1.1 机械基础实验课程的重要性及任务 .....	1
1.2 机械基础实验课程的主要内容 .....	2
1.3 机械基础实验课程的要求与实验方法 .....	3
<b>第 2 章 机械基础实验常用的仪器设备</b> .....	6
2.1 概述 .....	6
2.2 带传动实验设备 .....	6
2.3 滑动轴承性能实验设备 .....	8
2.4 螺栓连接实验台.....	11
2.5 动平衡实验台.....	12
2.6 机械运动创新方案拼接实验台.....	13
2.7 综合设计型机械设计基础实验台.....	16
<b>第 3 章 实验数据采集与数据处理</b> .....	20
3.1 实验与测量.....	20
3.2 测量基本知识.....	21
3.3 测量误差与测量不确定度.....	28
3.4 实验数据处理.....	31
3.5 非电量电测与数据采集.....	51
3.6 数据采集系统的组建.....	59
3.7 虚拟仪器简介.....	63
<b>第 4 章 机械组成的认识实验</b> .....	65
4.1 机械的组成.....	65
4.2 机械拆装与测试实验.....	67
4.3 对机器中某些部件的改进设计.....	71
4.4 机构运动简图测绘.....	77
4.5 机械认识实验——单缸柴油发动机拆装.....	79
4.6 实验的实例.....	91
<b>第 5 章 机械零件几何量的精密测量</b> .....	94
5.1 几何量精密测量基础.....	94
5.2 几何尺寸的精密测量.....	96

5.3	形状和位置误差的测量 .....	102
5.4	表面粗糙度测量 .....	118
5.5	角度和锥度测量 .....	131
5.6	螺纹测量 .....	134
5.7	圆柱齿轮参数和误差测量 .....	145
<b>第6章</b>	<b>机械运动和动力参数测试</b> .....	<b>159</b>
6.1	概述 .....	159
6.2	回转件的平衡 .....	165
6.3	回转件的平衡实验原理简介 .....	169
6.4	回转构件动平衡实验 .....	170
6.5	凸轮检测技术 .....	178
6.6	凸轮轮廓检测实验 .....	179
<b>第7章</b>	<b>机械性能及工作能力测定实验</b> .....	<b>182</b>
7.1	概述 .....	182
7.2	齿轮检测技术 .....	182
7.3	机械传动性能综合试验 .....	190
7.4	机组运转及飞轮调节实验指导书 .....	201
7.5	曲柄滑块、导杆、凸轮组合实验指导书 .....	208
7.6	液体动压滑动轴承实验指导书 .....	215
<b>第8章</b>	<b>机械创新设计实验</b> .....	<b>232</b>
8.1	概述 .....	232
8.2	基于机构组成原理的拼接实验 .....	234
8.3	基于机构创新原理的拼接设计 .....	252
8.4	人机工程创新设计实验 .....	271
8.5	创新思维与机械制作实验 .....	274
8.6	智能移动机器人设计实验 .....	277
8.7	轴系结构分析和拼装实验 .....	288
8.8	机械传动系统方案的设计 .....	289
8.9	慧鱼技术创新设计实验 .....	293
<b>第9章</b>	<b>机械加工工艺设计实验</b> .....	<b>302</b>
9.1	机械加工工艺的设计原则、原始资料及步骤 .....	302
9.2	机械加工工艺过程的基本概念 .....	303
9.3	机械加工工艺设计的内容 .....	304
9.4	例题分析 .....	312
9.5	计算机辅助工艺设计简介 .....	321
<b>参考文献</b>	.....	<b>326</b>

# 第 1 章 绪 论

## 1.1 机械基础实验课程的重要性及任务

### 1.1.1 机械基础实验课程的重要性

科学实验是根据一定的目的（或要求），运用必要的手段和方法，在人为控制的条件下，模拟自然现象来进行研究、分析，从而认识各种事物的本质和规律的方法。实验是将各种新思想、新设想、新信息转化为新技术、新产品的必要环节。科学发展的历史表明，许多伟大的发现、发明和重大的研究成果都产生于科学实验。例如，居里夫人就是在实验室里夜以继日工作了 10 多年才发现和提炼了铀。回顾机械的发展历史，人类从使用原始工具到创造发明原始机械、古代机械、近代机械乃至今天的汽车、数控机床、智能机器人、载人宇宙飞船、航天飞机等现代机械，都是经过艰辛的科学实验的结果。由于科学的迅速发展，高新技术产品不断问世，高等学校绝大多数的科研成果和高新技术产品都是在实验室里通过实验研究而成功的。据资料表明，诺贝尔物理奖自 1900 年以来的 100 多个奖项中，可以认为 70% 以上是授予实验项目的。由此可见实验对理论和科学研究的重要性。随着科学技术的发展，科学实验的范围和深度不断拓展和深入，科学实验具有越来越重要的作用，成为自然科学理论和工程技术的直接基础。

科学实验是探索未知、推动科学发展的强大武器，对经济持续发展、提高综合国力也具有十分重大的深远和现实意义。

机械工业与机械工程历来是国家经济建设的支柱产业和支柱学科之一，而且是基础产业与基础学科之一。随着科学技术的不断发展，社会对机械学科和机械类专业人才也提出了更高的要求。高等学校工科学生，尤其是机械类专业的学生，必须具有良好的实践能力、创新能力和综合设计能力。实验正是培养学生具有这些能力的极好的教学环节。实验教学是理工科专业教学中重要的组成部分，它不仅是学生获得知识和经验的重要途径，而且对培养学生的自学能力、工作态度、实际工作能力、科学研究能力和创新思维具有十分重要的作用，对实现培养学生成为适合国家和社会需要的高素质人才的目标起着关键的作用。

### 1.1.2 机械基础实验课程的任务

机械基础系列课程包括机械制造基础、互换性与技术测量、机械原理、机械



设计、机械设计基础等课程。这些课程是重要的技术基础课，是连接基础课与专业课的重要环节，都有一系列的实验来支撑。为了适应知识经济和技术创新的时代要求，使实验教学的内容和水平符合培养高素质技术人才的要求，我们尝试对机械基础系列课程的实验进行整合、优化，形成系列课程互相衔接、互相配合、互相支撑的实验教学体系。注意反映当代机械工程实验技术，并引入相关学科如激光测量、图像处理、智能控制、虚拟实验等新技术、新成果，丰富实验教学内容，提高实验的质量和水平，开出独立的机械基础综合实验课程。

本实验课程的任务是培养学生以下方面技能与素质：

- 1) 了解机械工程领域基础实验的常用工具、仪器、设备系统和实验方法，具有熟练使用相关工具，操作实验仪器、设备系统的基本技能。
- 2) 具有利用测试设备、仪器进行采集、分析和处理实验数据和实验误差的综合分析能力。
- 3) 具有理解、构思、改进机械基础实验方案的基本能力。
- 4) 养成严格按科学规律从事实验工作，遵守实验操作规程的基本素质和不怕困难、勇于探索创新和实事求是的科学态度。
- 5) 养成良好学风，养成观察、分析事物和现象的习惯，训练善于综合思考的创新思维，提高科学实验能力。
- 6) 培养和提高自学能力、科学研究能力、分析思维能力、实际动手能力、撰写实验报告的表达能力、独立工作能力和团队合作精神。

## 1.2 机械基础实验课程的主要内容

### 1.2.1 机械基础实验课程的指导思想

机械基础实验课程以机械基础实验方法自身的系统为主线设置实验课，成绩单独考核和计分。实验课的教学内容注意培养学生的创新能力和综合设计能力。重视实验内容由“验证性”转为“开发性”，“单一性”转为“综合性”，注意实验内容的创新性，增加实验内容和选题的自主性，改进实验指导方法，尽量发挥教师指导、学生自主的作用。

机械基础实验课程分为基本实验和实验设计研究两个层次。机械基础基本实验包括必修和选修两个部分。选修实验含有一定的实验设计和研究实践，供学有余力的学生使用。本实验教程增加实验内容和选题的柔性 with 开放性，以发挥学生的个性和创造能力，鼓励学生充分自主，发挥想象力，敢于打破“思维定势”的约束，提出新方案、新方法、应用新技术。实验设计属研究型综合实验，要求学生根据实验题目或专题（如机械加工工艺设计实验、机器人性能设计实验等）进

行实验设计。在老师指导下,学生根据任务自主查阅资料、确定实验方案、选用实验设备和测试仪器完成实验设计,进行实验获取和处理实验数据,并撰写有分析的实验设计研究报告。

机械基础实验课程的实验内容应反映机械学科的发展方向,改革陈旧的实验内容和实验装置是必须的。因此,我们要充分考虑现有的工作条件,处理好传统实验与综合性实验、创新性实验之间的关系,在发挥传统实验作用的基础上,采取:①开发更新实验装置;②增加实验设计;③引进先进的数据采集和数据处理手段,实现计算机技术在机械基础实验中的应用等方式,引入控制技术和机电一体化技术等先进的实验设备、实验内容、实验手段,达到培养学生的创新能力、综合设计能力和掌握新的科学技术的目的。

机械基础实验课程应有较多的创新设计实验内容,允许学生实现自己构思的原理方案,为了节省经费又不约束学生的新构思,实验装置可采用在一定条件下的组装式实验模块。此外,在机械基础部分实验中采用计算机仿真技术和虚拟实验,以增加实验的柔性,让学生在实验中能充分体现自主性。

### 1.2.2 机械基础实验课程的主要内容

机械基础实验课程的主要内容有三部分:

- 1) 实验的基本知识,包括概论、机械基础实验常用仪器设备、实验数据采集和误差分析及处理。
- 2) 基本实验,包括机械组成的认识实验、机械零件几何精度的测量、机械运动和动力参数测试、机械性能及工作能力测试。
- 3) 拓展实验,包括机械创新设计实验、实验设计及虚拟实验。

本实验课程的各个实验之间有相对独立性,便于不同学校、不同层次的师生根据学校的实际情况选择使用。

## 1.3 机械基础实验课程的要求与实验方法

### 1.3.1 机械基础实验课程的要求

机械基础实验课程是机械工程实验教学的重要组成部分,是机械基础系列课程的重要教学内容和课程体系改革的主要内容之一。学生通过本课程的学习和实验实践,要求掌握以下基本内容:

- 1) 科学实验的作用及其重要意义;
- 2) 了解和熟悉机械基础实验常用的仪器和装置;
- 3) 能熟练使用机械基础实验常用的仪器、工具、量具;

4) 机械基础实验的原理、方法、测试技术、数据采集、误差分析与处理等基本理论和基本技能；

5) 了解并进行机电一体化系统的测控实验；

6) 了解及研究机械基础实验设计；

7) 了解虚拟实验的基本原理。

### 1.3.2 机械基础实验课程的实验方法

实验包括实验者、实验手段和实验对象三要素。机械基础实验的实验者为学生，实验对象是被测试的物体（目标），实验手段包括实验方法和实验工具、仪器与设备系统等。实验者在充分理解实验要求和原理的基础上，采用相应的实验手段取得各种实验数据，并对数据进行处理和分析。

工程实验的基本程序如图 1-1 所示。

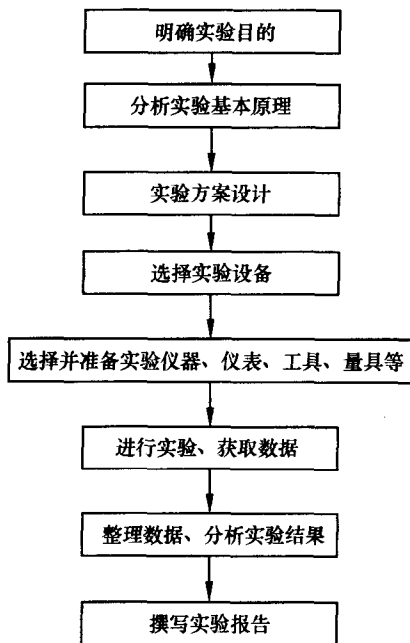


图 1-1 实验基本程序

对于同一实验对象、同一实验要求，可以采用不同的实验原理、实验方法和测试手段。例如，测量构件的运动速度，可以通过测量其线速度、转速或加速度等方法实现。测量构件加速度，可采用测量构件的位移或速度，然后通过微分电路获得加速度值的方法；也可以直接用加速度传感器把运动构件的加速度转换成电量，然后再进行检测。又如测量转速有计数式（机械式、光电式、电磁式）、

模拟式（机械式、发电机式、电容式）、同步式（机械式、闪光式）等方法。选择实验方法时既要考虑能满足实验对象的要求，也要考虑实验条件和环境，如仪器设备的配备、测量范围、精度、成本等问题，争取用最简单的方法和手段得到最好的实验结果。

实验完成后，必须严谨规范地撰写实验报告。实验报告是显示并保存实验数据和成果的载体，是分析、解决问题的依据。实验报告包括实验名称、实验目的、实验原理、实验装置、实验步骤、数据处理、实验结果、分析与结论、附录等内容。通过撰写实验报告可培养学生分析综合、抽象概括、判断推理等思维能力，也可训练学生对语言、文字、曲线、图表、数理计算等方面的表达能力，因此实验报告是实验教学的重要组成部分。

## 第2章 机械基础实验常用的仪器设备

### 2.1 概 述

机械基础课程通常的实验有带传动实验、链传动实验、滑动轴承性能实验、螺栓连接特性测定实验、回转件动平衡实验、凸轮轮廓曲线测定实验、机械零件几何精度的测量、机构运动简图测绘、机械拆装与测试实验等。本章我们只介绍一些国产基本实验设备，尤其是近年我国教育、科技工作者共同研究开发的综合型机械设计实验台。

### 2.2 带传动实验设备

带传动实验的目的是：①观察带传动的弹性滑动和打滑现象；②测出带传动的弹性滑动系数、效率和负载的关系，并绘制弹性滑动曲线和效率曲线等。图 2-1

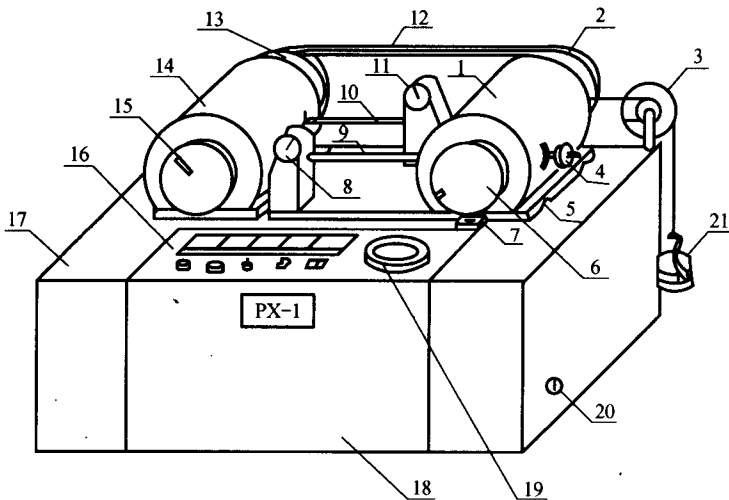


图 2-1 PX-1 型带传动试验台的结构和原理图

- 1-电动机支承罩 2-主动轮 3-滑轮 4-配重 5-滚珠导轨 6-镶有磁钢的圆盘
- 7-舌簧管 8-1号拉力计 9-电动机测力杆 10-发电机测力杆 11-2号拉力计
- 12-V型带 13-从动轮 14-发电机支承罩 15-装有光轴的测转差盘 16-面板
- 17-机身 18-电器箱 19-调压器 20-电源入口 21-砝码

是早期使用的 FX-1 型带传动试验台的结构和原理图。它主要由动力及传动系统、负载调节系统、转矩测量和弹性滑动显示装置等部分组成。

图 2-2 为 PC-A 型带传动试验台的实物外型图；图 2-3 是在 PC-A 型基础上改进设计的电脑测绘新型皮带实验台 PC-B 型，它能利用计算机强大的数据处理分析功能，良好的人机互动功能和虚拟仪表功能将传感器采集的数据进行分析、处理。图 2-4 是 PDJ-4 型国产皮带传动实验机，它的优点是体积小、重量轻、噪

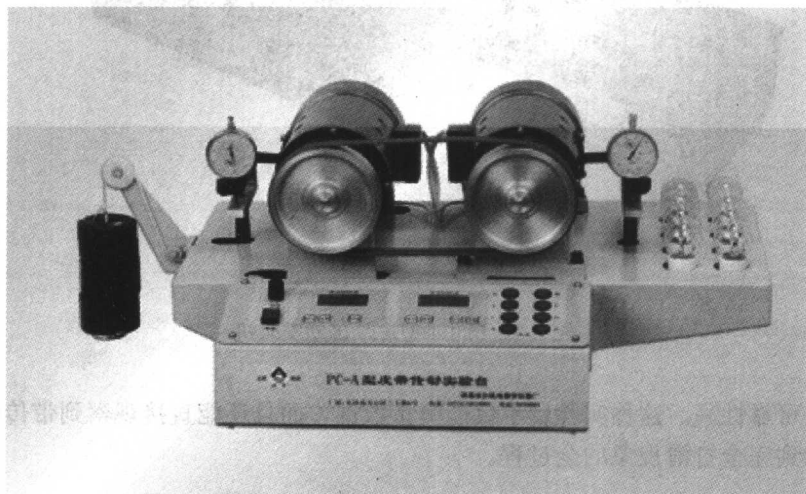


图 2-2 PC-A 型带传动试验台

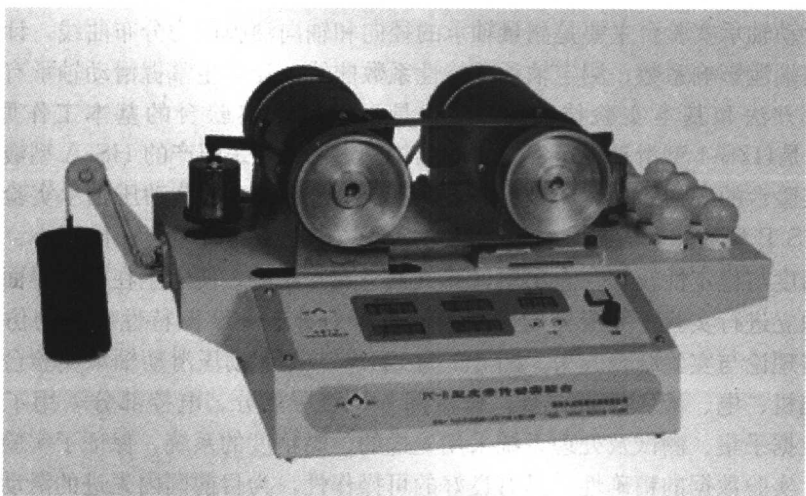


图 2-3 PC-B 型新型皮带实验台

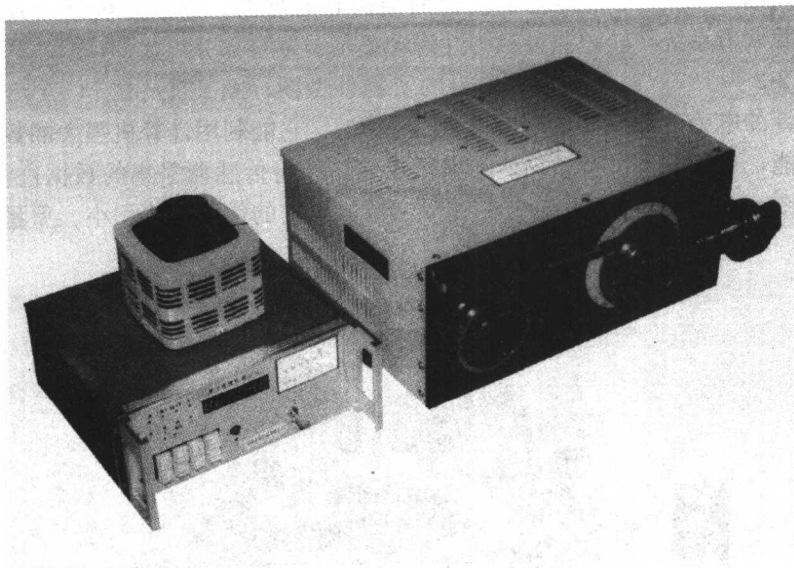


图 2-4 PDJ-4 型皮带传动实验机

声低、可靠性高。这种实验台不仅能测量数据，而且还能直接观察到带传动从弹性滑动到完全打滑现象的全过程。

### 2.3 滑动轴承性能实验设备

滑动轴承实验台主要是测量轴承的径向和轴向油膜压力分布曲线，计算轴承的轴向端泄影响系数；测定轴承的特性系数曲线；让学生掌握滑动轴承有关参数的测量方法和基本实验技能。图 2-5 是滑动轴承实验台的基本工作原理图。图 2-6 是 HZS-1 型滑动轴承实验台的结构图。图 2-7 是国产的 HS-A 型液体动压轴承实验台的实物照片。图 2-8 是同厂生产的 HS-B 型液体动压轴承实验台实物图。HS-B 型液体动压轴承实验台的优点是结构简洁、重量轻、体积小、测量直观、精度与稳定性较好。它利用计算机人机交互功能，使学生在软件界面的指导下，独立进行实验，完成径向、轴向油膜压力分布和摩擦特性曲线的仿真与实测，将理论与实验结合起来。图 2-9 为 ZHS-20 液体动压滑动轴承实验台，该实验台集机、电、液、控于一身，机械部分、液压部分、电控部分采用了新型结构，数据采集、测试及处理系统采用先进的、高精度的系统，保证了实验台的先进性、实验数据的精确性，具有良好的可操作性，为目前国内先进的滑动轴承试验台。

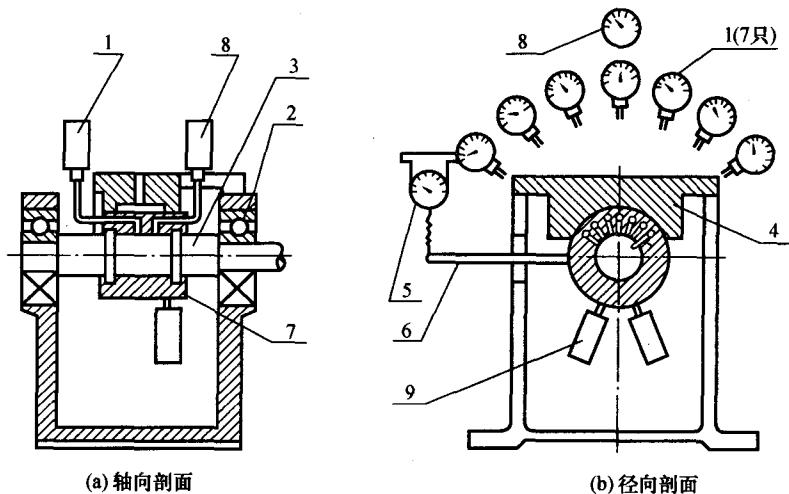


图 2-5 滑动轴承实验台的基本工作原理图

- 1-径向油压表 (7只) 2-滚动轴承 3-试验轴 4-加载盖板  
5-测力计 6-加载杆 7-试验轴承 8-轴向油压表 9-平衡重

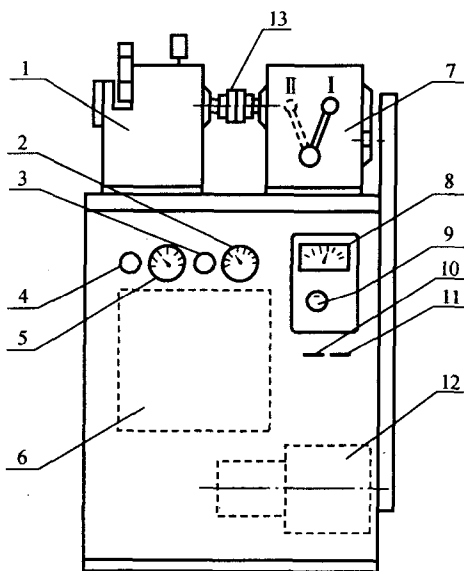


图 2-6 HZS-1 型滑动轴承实验的结构图

- 1-试验轴承箱 2-供油压力表 3-供油旋钮 4-加载旋钮 5-加载压力表  
6-液压箱 7-变速箱 8-转速表 9-调速旋钮 10-油泵开关 11-电机开关  
12-调速电机 13-联轴器



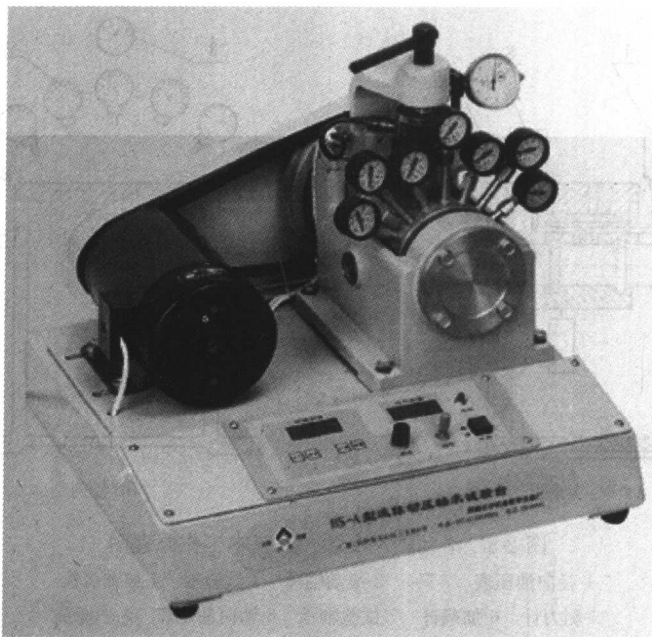


图 2-7 HS-A 液体动压轴承实验台

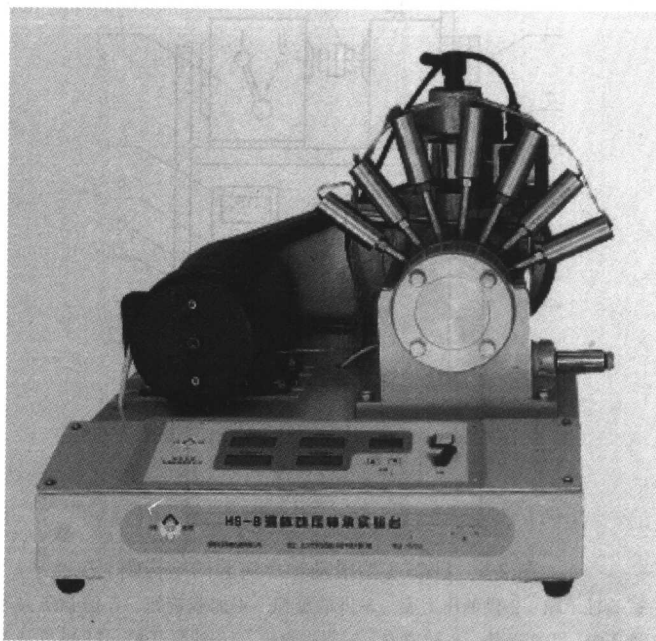


图 2-8 HS-B 液体动压轴承实验台