



国家数控技能型紧缺人才培养培训工程系列教材  
高职高专数控专业规划教材

# 金工实习

Jingong Shixi

高美兰 主编



机械工业出版社  
CHINA MACHINE PRESS

国家数控技能型紧缺人才培养培训工程系列教材

高职高专数控专业规划教材

# 金 工 实 习

主 编 高美兰  
参 编 刘小君 盛永平  
刘文明 张 瑞  
赵 斌 梁 江  
主 审 窦君英



机械工业出版社

本书是根据教育部数控技能型紧缺人才的培养培训方案的指导思想和最新的数控专业教学计划,结合作者多年金工实习教学的实践经验编写的。内容包括铸造、锻压、焊接、热处理、常用量具、钳工、车工、铣工、刨工、镗工、磨工、数控加工等12章。每章末附有综合练习题和思考题,便于学生自学自测。

本书可作为高职高专机械类和近机类有关专业的金工实习教材,也可供相关的工程技术人员参考。

### 图书在版编目(CIP)数据

金工实习/高美兰主编. —北京:机械工业出版社,2006.3

国家数控技能型紧缺人才培养培训工程系列教材·高职高专数控专业规划教材

ISBN 7-111-18544-7

I. 金... II. 高... III. 金属加工-实习-高等学校:技术学校-教材 IV. TG-45

中国版本图书馆CIP数据核字(2006)第011251号

机械工业出版社(北京市百万庄大街22号 邮政编码100037)

责任编辑:汪光灿 版式设计:冉晓华 责任校对:李秋荣

封面设计:张静 责任印制:杨曦

北京机工印刷厂印刷

2006年5月第1版第1次印刷

787mm×1092mm 1/16·21.25印张·496千字

0 001—5 000册

定价:29.00元

凡购本书,如有缺页、倒页、脱页,由本社发行部调换

本社购书热线电话(010)68326294

编辑热线:(010)68354423

封面无防伪标均为盗版

# 前 言

根据教育部数控技能型紧缺人才的培养培训指导方案精神和最新的数控专业教学计划,按照教育部职成司关于《2004—2007年职业教育教材开发编写计划》的通知要求(教职成函[2004]13号),以及教育部高教司有关文件精神,结合目前职业教育教材现状,机械工业出版社组织编写了高职高专数控技术应用专业用金工实习教材。

金属工艺学是机械类和近机类高职高专学生的必修课。针对高职高专学生的培养目标,一般是通过配合4~8周的实践教学来完成此课程的学习。《金工实习》教材直接用于指导高职高专学生进行技能训练,并为指导学生按照国家职业技能鉴定规范进行相应岗位技术等级考证作准备。限于学制和篇幅,本书大多数内容是围绕初级工所应掌握的知识和技能进行编写的,并在车工、铣工和钳工三部分编入了初级工技能考核样题。同时,为了照顾基础比较好的学生,在这三部分还编入了一些中级工应掌握的内容。需要说明的是,有关数控加工方面的知识最好安排在数控技术应用专业的专业介绍中进行讲解。

全书包括:铸造、锻压、焊接、热处理、常用量具、钳工、车工、铣工、刨工、镗工、磨工、数控加工等十二章。本书内容是按照六周金工实习时间考虑的,在教学过程中,各校可根据实际需要适当调整。

本教材由包头职业技术学院高美兰主编。参加本书编写的有:包头职业技术学院高美兰编写第二章~第四章、第七章第一节~第四节;刘小君编写第一章、第十二章;盛永平编写第五章、第九章、第十章;刘文明编写第七章第五节、第六节;张瑞编写第八章;赵斌编写第十一章;广西机电职业技术学院梁江编写第六章。全书由包头职业技术学院窦君英教授担任主审。

在编写过程中,参考了兄弟院校老师编写的有关教材及其他资料,也得到了有关领导和同行的大力支持,在此表示衷心感谢!

由于我们的学识、水平和经验有限,书中难免出现不妥之处,恳请广大读者批评指正。

编 者

# 目 录

前言		小结	76
		思考题	76
<b>第一章 铸造</b>	1	<b>第五章 常用量具</b>	77
第一节 概述	1	第一节 钢直尺与卡钳	77
第二节 砂型铸造	3	第二节 游标卡尺	79
第三节 铸铁的熔炼	11	第三节 千分尺与百分表	81
第四节 浇注、落砂、清理与检验	13	第四节 卡规与塞规	85
第五节 砂型铸造工艺过程示例	14	第五节 90°角尺与游标万能角度尺	85
第六节 特种铸造简介	16	小结	87
小结	23	思考题	87
思考题	24		
<b>第二章 锻压</b>	25	<b>第六章 钳工</b>	88
第一节 概述	25	第一节 概述	88
第二节 坯料的加热和锻件的冷却	26	第二节 钳工的基本工艺	92
第三节 自由锻造	29	第三节 机器拆装简介	154
第四节 典型工件自由锻工艺过程示例	39	第四节 钳工综合训练	166
第五节 模型锻造简介	41	小结	171
第六节 板料冲压简介	43	思考题	171
小结	47		
思考题	47	<b>第七章 车工</b>	173
		第一节 概述	173
<b>第三章 焊接</b>	49	第二节 车床	175
第一节 概述	49	第三节 车刀	180
第二节 焊条电弧焊	50	第四节 工件的安装	185
第三节 焊条电弧焊工艺过程示例	58	第五节 车削加工	193
第四节 其他焊接方法简介	61	第六节 车削加工综合训练	222
小结	67	小结	230
思考题	68	思考题	231
<b>第四章 热处理</b>	69	<b>第八章 铣工</b>	232
第一节 概述	69	第一节 概述	232
第二节 钢的热处理	70	第二节 铣床	235
第三节 典型零件的热处理工艺过程示例	74	第三节 铣刀和工件的安装	237
		第四节 万能分度头	241

第五节 铣削加工 .....	245	<b>第十一章 磨工</b> .....	295
第六节 铣削加工综合训练 .....	268	第一节 概述 .....	295
小结 .....	273	第二节 磨床 .....	297
思考题 .....	273	第三节 砂轮 .....	301
<b>第九章 刨工</b> .....	274	第四节 磨削加工 .....	307
第一节 概述 .....	274	第五节 磨削加工综合训练 .....	316
第二节 刨床 .....	275	第六节 磨削先进工艺 .....	317
第三节 刨刀和工件的安装 .....	280	小结 .....	318
第四节 刨削加工 .....	283	思考题 .....	318
第五节 刨削加工综合训练 .....	288	<b>第十二章 数控加工</b> .....	320
小结 .....	289	第一节 数控机床概述 .....	320
思考题 .....	289	第二节 数控编程技术 .....	326
<b>第十章 镗工</b> .....	290	第三节 数控加工 .....	329
第一节 镗床及镗孔刀具 .....	290	小结 .....	330
第二节 镗床上完成的工作 .....	293	思考题 .....	331
小结 .....	294	<b>参考文献</b> .....	332
思考题 .....	294		

# 第一章 铸 造

## 实习要求：

1. 熟悉铸造生产的基本原理、特点及应用。
2. 了解铸造生产主要工序之间的区别及联系。
3. 能够不断地提高自己的实践能力，并注意安全意识。



## 第一节 概 述

铸造是将熔炼合格的液态金属或合金注入铸型，冷却凝固后获得铸件的一种成形方法。

通过铸造生产的金属制品称为铸件。因其尺寸精度不高、表面粗糙、一般达不到零件的要求，常需要经过切削加工转化为零件方可使用。

常用的铸造方法可分成砂型铸造和特种铸造两大类：目前最基本、应用最广泛的是砂型铸造。

我国铸造技术历史悠久。早在三千多年前，青铜铸器已有应用；2500年前，铸铁工具已相当普遍。大量历史显示着我国古代人民在铸造技术上的精湛创作。砂型、金属型和熔模铸造是我国创造的三大铸造技术。

### 一、铸造生产的特点及工艺过程

铸造生产具有以下特点：

(1) 适用范围广 铸造成型几乎不受零件大小、薄厚和复杂程度的限制，尤其是复杂的内腔，这是其他金属成形方法极难办到的。

(2) 可以铸造各种合金铸件 用铸造方法可以生产铸钢件、铸铁件、各种铝合金、铜合金、镁合金、钛合金及锌合金等铸件；对脆性金属或合金，铸造是唯一可行的成型方法。

(3) 铸造的成本低廉 铸件在一般机器生产中约占总质量的40%~80%，而成本只占总成本的25%~30%。成本低廉的原因是：容易实现机械化生产；可大量利用废旧金属；与锻件相比，其动力消耗小，铸件形状、尺寸与零件比较接近，可节约加工工时和金属材料。

(4) 存在问题 由于铸造成型工艺过程复杂，且工序多，有些工艺过程难以控制，若技术和管理不当，常会使铸件产生气孔、夹渣、缩孔、缩松、晶粒粗大等铸造缺陷。且铸件的力学性能比锻件低，因而限制了铸件的应用范围。另外，铸造生产条件较差，劳动强度高，这些都有待于进一步改善。

## 2 金工实习

铸造生产是制造毛坯的主要方法之一，在机械制造中占有极其重要的地位。形状复杂、受压应力为主的一般性结构件多以铸件为毛坯。

铸造生产过程是一个既复杂、繁琐又多工序的工艺过程。基本上是由造型（造芯）、合金熔炼及浇注、落砂、清理三个独立工艺过程构成。图 1-1 表示砂型铸造的基本工艺过程。

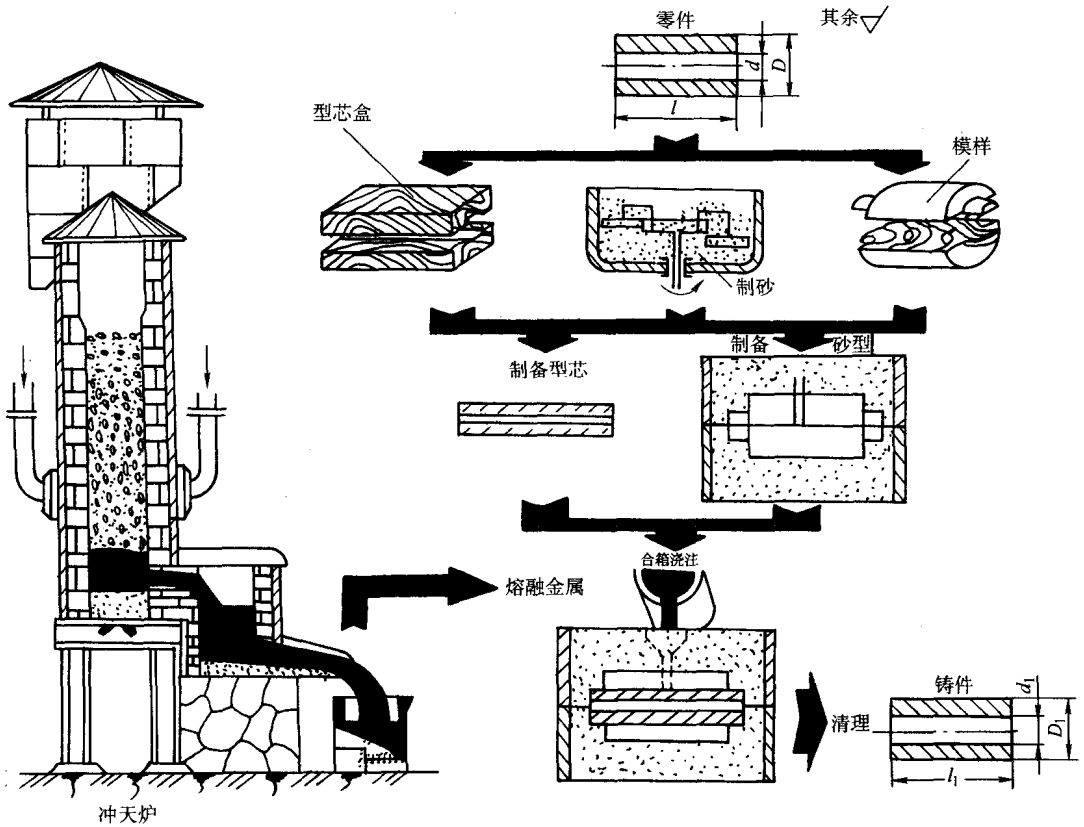


图 1-1 砂型铸造基本工艺过程

## 二、铸造安全技术

铸造安全技术有以下主要内容：

- 1) 穿好工作服，带好防护用品。
- 2) 造型时不要用嘴吹砂子。
- 3) 浇注用具要烘干，浇包不能装满铁液。端包时，人在前，包在后，不可用手、脚碰未冷却的铸件。
- 4) 非工作人员不要在炉前、浇注场地和起重机下停留或行走。
- 5) 清理铸件时，要注意周围环境，防止伤人。



## 第二节 砂型铸造

在铸造生产中，砂型铸造具有适应性广、生产设备简单、成本低等优点，是铸造生产中最基本、应用最广泛的方法。砂型铸造是将液态金属浇入砂质铸型中获得铸件的过程。

### 一、造型材料

造型材料主要是型砂和芯砂。

#### 1. 对型砂、芯砂的性能要求

- 1) 型砂和芯砂应具有一定的可塑性，从而容易获得清晰的轮廓。
- 2) 具有一定的强度，保证砂型、型芯在搬运、合箱及浇注时不被破坏。
- 3) 较好的退让性，以减少由于收缩产生的内应力，避免产生变形和开裂。
- 4) 较好的耐火度，避免产生粘砂层，形成废品。
- 5) 具有一定的透气性，以使浇注时产生的气体较容易地透过砂型而逸出，避免在铸件中产生气孔。

#### 2. 型砂和芯砂的组成

型砂和芯砂的组成基本相同，都是由原砂、粘结剂、附加物和水组成。但由于浇注时砂芯的表面被高温液态金属包围，受到的冲刷、烘烤较严重，故芯砂的性能要求较型砂高。

(1) 原砂 其主要成分为硅砂（硅砂中主要成分是  $\text{SiO}_2$ ），熔点可达  $1700^\circ\text{C}$ ，砂中  $\text{SiO}_2$  的含量越高，其耐火度越好，砂粒越粗，耐火度和透气性越好。

(2) 粘结剂 粘结剂的作用是粘接砂粒。常用的粘结剂为粘土和特殊粘结剂。粘土是配制型砂、芯砂的主要粘结剂，特殊粘结剂多用于芯砂，它包括水玻璃、桐油、树脂等。

(3) 附加物 常用附加物有煤粉、锯木屑等，煤粉可降低铸件的表面粗糙度，锯木屑可提高型砂、芯砂的透气性和退让性。型砂一般在混砂机中混制。

### 二、模样和芯盒

模样的作用是造型。其外形和零件外形是一样的，按组合形式，模样分为整体模和分开模。模样由木材、金属或其他材料制成。木模样具有质轻、价廉和易于加工等优点，但强度和硬度较低，易变形和损坏，常用于单件小批生产。金属模样强度高，尺寸精确，表面光洁，寿命长，但制造较困难，生产周期长，成本高，常用于机器造型和大批量生产。

芯盒是用来制造型芯，用型芯来形成铸件内部轮廓。芯盒与模样的制造材料相同，芯盒一般都做成分开的，以便于制造和取出型芯。

模样的外形应与铸件外形相适应，芯盒的内腔形状应与铸件内腔形状相适应。但模样和芯盒的形状和尺寸不能完全按照零件图样来制造，还必须考虑：在铸件需要切削加工的表面上留出加工余量；铸件在冷凝过程中产生的收缩量；模样和芯盒的垂直部分要

有起模斜度等。

### 三、造型、造芯方法

造型是指用型砂及模样等工艺装备制造铸型的过程，可分为手工造型和机器造型两类。

#### 1. 手工造型

通过手工和手动工具完成造型的工序称为手工造型。它具有投资少，所用工具简单，生产灵活，生产准备时间短，适应性强等优点，缺点是效率低，劳动强度大，工作环境差，只适用于单件小批量生产。

(1) 手工造型用的砂箱和工具 砂箱是用铸铁、钢、木料等材料制成的坚实的框子(长方形、方形等)。通常砂箱由上箱和下箱组成，上、下箱之间用销子定位，如图 1-2 所示。常用手工造型工具及其作用如图 1-3 所示。

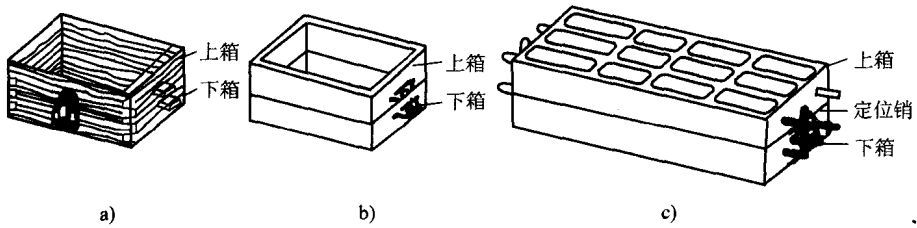


图 1-2 手工造型常用的砂箱

a) 可拆式砂箱 b) 无挡砂箱 c) 有挡砂箱

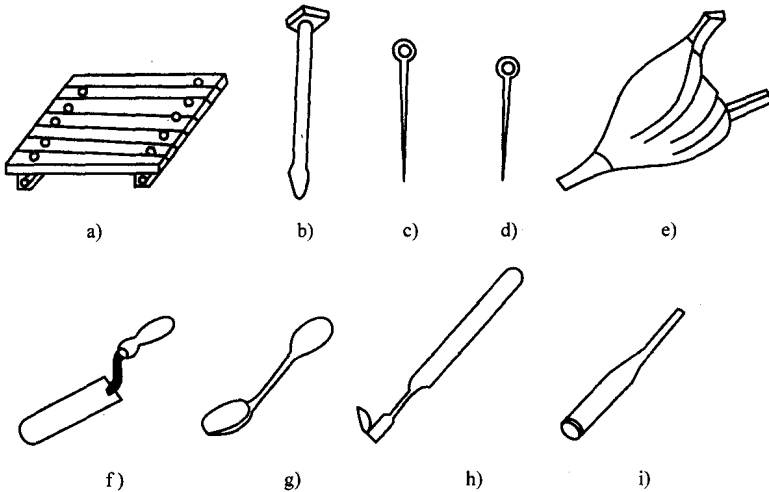


图 1-3 常用手工造型工具

a) 底板 放置模样用 b) 春砂锤 用尖头锤春砂 用平头锤打紧砂箱顶部的砂  
 c) 通气针 扎砂型通气孔用 d) 起模针 比通气针粗，起模用 e) 皮老虎  
 用来吹去模样上的分型砂及散落在型腔中的散砂 f) 锉刀 修平面及挖沟槽用  
 g) 秋叶 修凹的曲面用 h) 提钩 修凹的底部或侧面及钩出砂型中散砂用  
 i) 半圆 修圆柱形内壁和内圆角用

(2) 造型方法 手工造型方法很多,主要有整模造型、分模造型、挖砂造型、活块造型和刮板造型等。

1) 整模造型: 整模造型的模样是整体的,分型面是平面,铸型型腔全部在一个砂箱内。整模造型操作简便,铸件不会产生错型缺陷,适用于最大截面在一端且为平面、形状简单的铸件。其造型过程如图 1-4 所示。

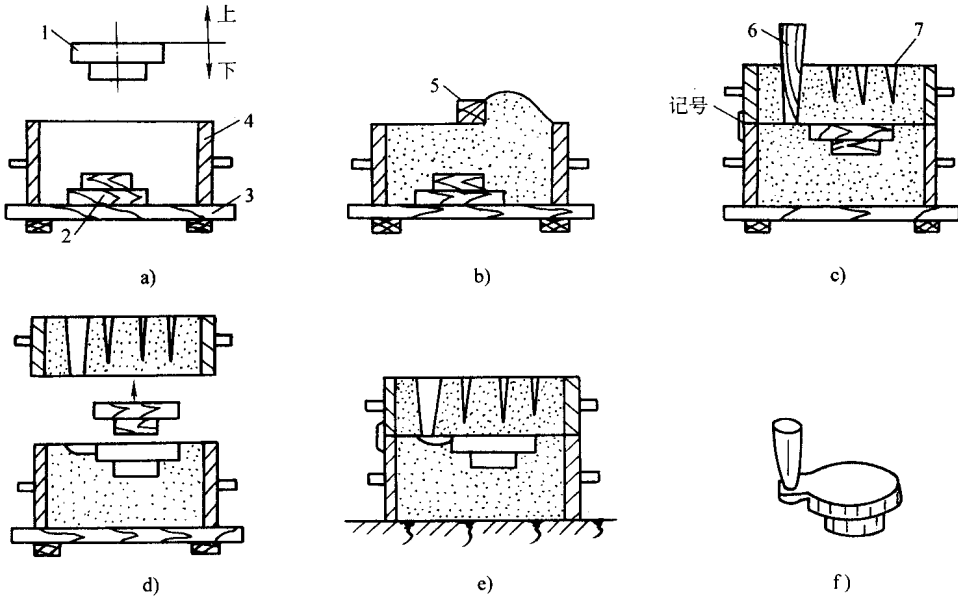


图 1-4 整模造型过程示意图

a) 放好模样和砂箱 b) 造下型 c) 造上型 d) 翻箱、起模、挖浇道  
e) 合型待浇注 f) 带浇注系统的铸件

1—铸件 2—模样 3—底板 4—砂箱 5—刮板 6—直浇道棒 7—气孔

2) 分模造型: 分模造型使用的模样由两部分组成,一般沿着模样截面最大处将其分割为两半,通常称为分模面(模样之间的结合面)。它与造型时的分型面一致。为便于造型操作,分模之间定位用的销子或榫必须设在上半模样上,而销孔或榫孔应开在下半模样上。当模样分成两部分时,就采用两箱造型,两半模样分别置于上砂箱和下砂箱内。图 1-5 所示为套管的分模两箱造型过程。这种方法操作简便,适用于生产各种批量的圆柱体、套筒、管子类等形状的零件。

3) 挖砂造型和假箱造型: 有些铸件的模样,上下都不是平面,但由于模样的结构(强度、刚度等)要求或制模工艺等原因,模样又不便于分成两半,只好用整体模先造好下型,在分型面上挖去阻碍模样取出的那一部分型砂,并修成光滑向上的斜面,然后再造上型,这种造型方法称为挖砂造型。其造型过程如图 1-6 所示。

挖砂造型时,每造一个铸型就要挖砂一次,生产效率低且对操作者技术水平要求高,只适用于单件生产。若要小批量生产,可预先做一个特制的、能多次使用的假箱来代替造型用的模底板承托模样,如图 1-7a 所示。在其上先造出下型,然后翻转砂箱,如图 1-7b 所示,再在此下箱上造上型。这就省去了每次造型挖砂的工序。由于假箱只是代替模

## 6 金工实习

底板用来造型，而不是用来浇注铸件，故称为假箱造型。当生产批量较大时，可用木制的成型模底板代替假箱，如图 1-7c 所示。

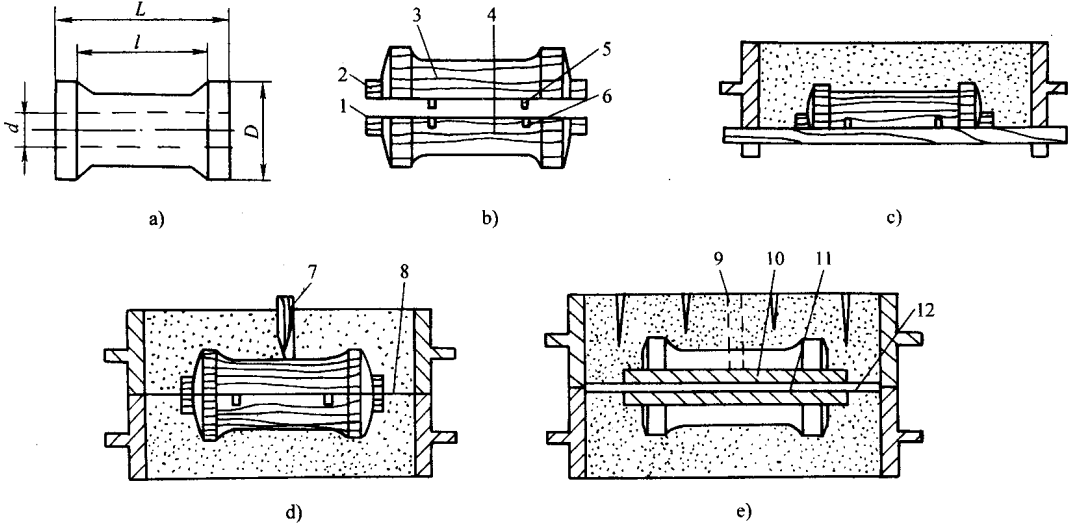


图 1-5 分模造型过程示意图

- a) 铸件 b) 模样分成两半 c) 用下半模造下砂型 d) 用上半模造上砂型 e) 起模、放型芯、合型  
 1—分模面 2—型芯头 3—上半模 4—下半模 5—销钉 6—销孔 7—直浇道棒  
 8—分型面 9—浇注系统 10—型芯 11—型芯通气孔 12—排气道

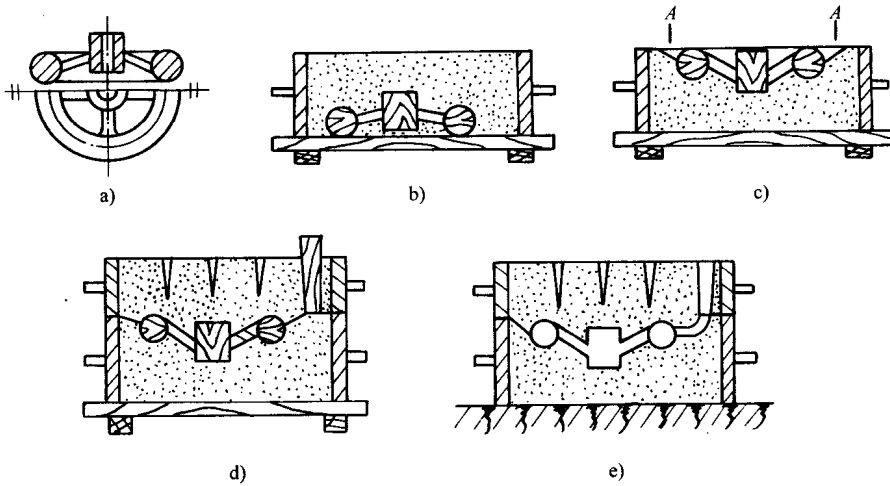


图 1-6 挖砂造型过程示意图

- a) 铸件 b) 造下型 c) 挖下型分型面 (A—A) d) 造上型 e) 合型待浇注

4) 活块造型：当模样侧面有较小局部凸起时，造型起模受到阻碍，这时可将模样上凸起部分与模样本体分开，做成可拆卸的活动模块。造型时先用销钉固定在模样本体上，待活块周围的型砂紧实后，再小心地拔掉销钉。起模时先起出模样本体，然后再用弯曲

的起模针通过型腔取出活块部分。这种造型方法称为活块造型。如图 1-8 所示。

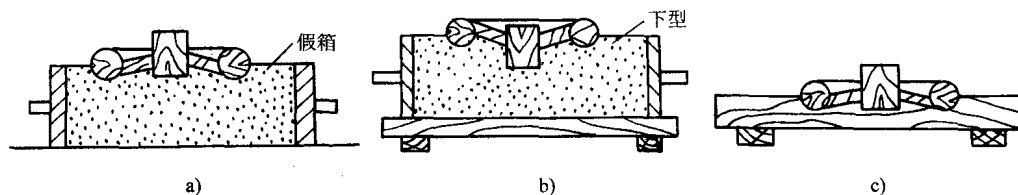


图 1-7 假箱和模底板造型过程示意图

a) 假箱及放在假箱上的模样 b) 用假箱或模底板制出的下型 c) 放在模底板上的模样

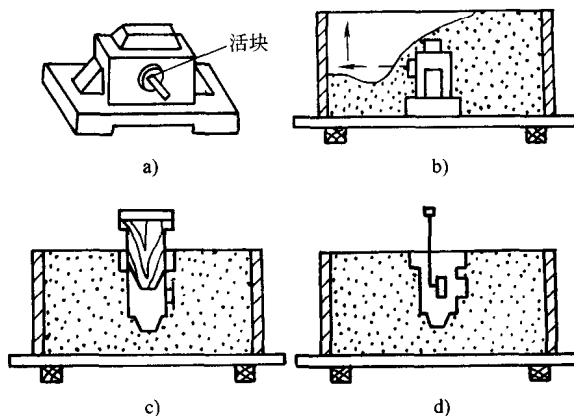


图 1-8 活块造型过程示意图

a) 模样 b) 拔出销钉 c) 起模 d) 起活块

5) 刮板造型：不用模样而用刮板操作的造型（芯）方法。造型时，根据砂型型腔和型芯的表面形状，引导刮板作旋转、直线或曲线运动，以形成所需型腔。刮板造型可节约材料，降低模样成本，缩短生产周期，但生产率低，要求操作水平高，适用于等截面的或回转体的大、中型铸件的单件小批生产，如带轮、铸管、弯头等，如图 1-9 所示。

6) 多箱造型：有些结构形状复杂的铸件，或模样两端外形轮廓尺寸大于中间部分尺寸时，为便于造型时取出模样，需要设置多个分型面；对于高度较大的铸件，为便于紧实型砂、修型、开设浇道和组装铸型，也需要设置多个分型面，这种需要两个以上砂箱进行造型的方法称为多箱造型。带轮铸件的三箱造型过程如图 1-10 所示。多箱造型由于分型面多，操作复杂，劳动强度大，生产效率低，铸件尺寸精度不高，故只适用于单件小批量手工生产。

## 2. 手工造芯

型芯的主要作用是形成铸件的内腔形状，也可以形成铸件的外形。为了便于砂芯中气体的排出，必须做出通气道并与砂型的通气孔相通。形状简单的砂芯可以在造芯时用气孔针扎通气孔；形状复杂的砂芯可以在砂芯中埋入蜡线或草绳，蜡线或草绳在烘干砂芯时燃烧掉，从而留下通气道。为了提高砂芯的强度，尺寸较大的砂芯，常在砂芯中放置芯骨。小砂芯常用铁丝、铁钉做芯骨。为了便于搬运、吊装，常在芯骨上做出吊环。砂芯的结构如图 1-11 所示。

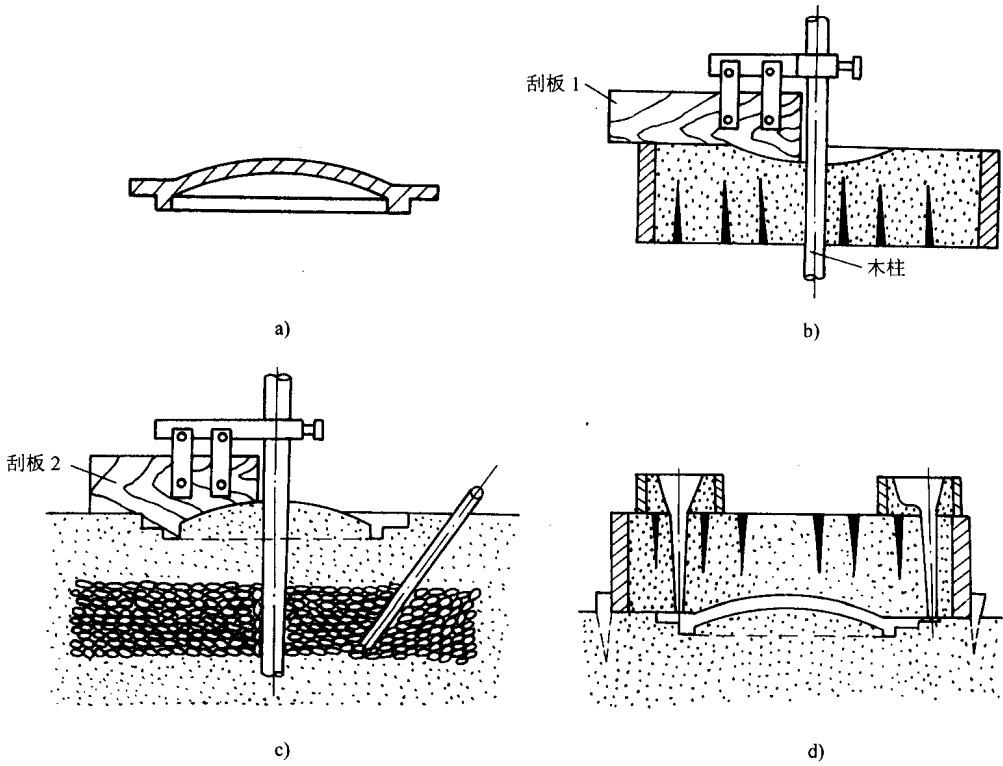


图 1-9 刮板造型过程示意图

a) 铸件 b) 造上型 c) 造下型 d) 合型、浇注

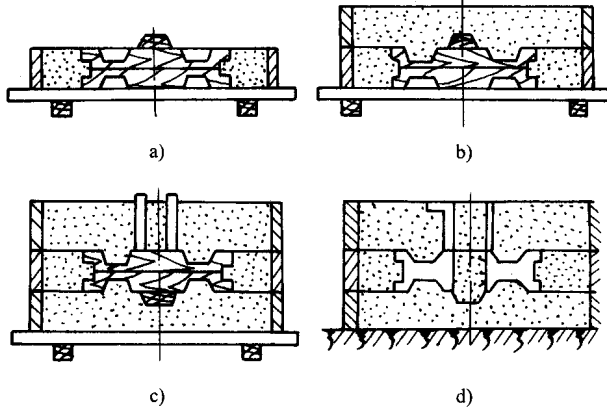


图 1-10 多箱造型

a) 造中型 b) 造下型 c) 造上型 d) 铸型

(1) 整体式芯盒造芯 图 1-12 是整体式芯盒造芯示意图。造芯时，先放入深约 10~20mm 的芯砂，再将芯骨（图中未画出）放在芯砂上，填满芯砂并逐层舂实。在芯盒上面放好烘芯板，二者一起翻转 180°，轻轻敲击松动芯盒，即可向上取出芯盒。整体式芯盒造芯适用于形状简单的中小砂芯。

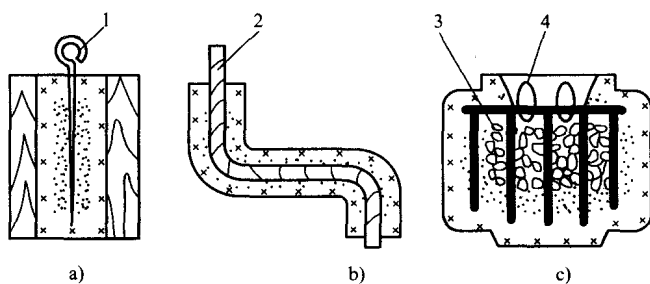


图 1-11 砂芯的结构

a) 圆形砂芯 b) 弯曲砂芯 c) 大型砂芯  
1—气孔针 2—蜡线 3—焦炭 4—芯骨吊环

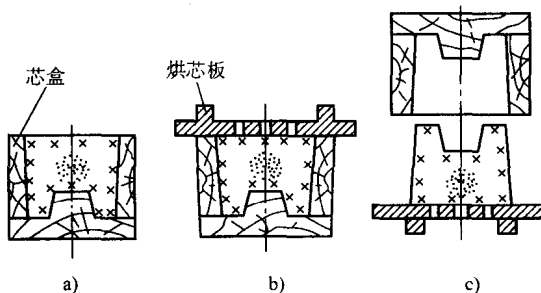


图 1-12 整体式芯盒造芯

a) 舂砂 b) 放进芯板 c) 取出芯盒

(2) 分开式芯盒造芯 圆柱形或其他对称形状的砂芯，适用于图 1-13 所示的分开式芯盒造芯。造芯时，先用卡子固定好两半芯盒，然后填入芯砂、插入芯骨、舂实和刮平芯砂。盖上烘芯板后翻转 180°，轻轻敲击芯盒，即可从两侧取开芯盒。

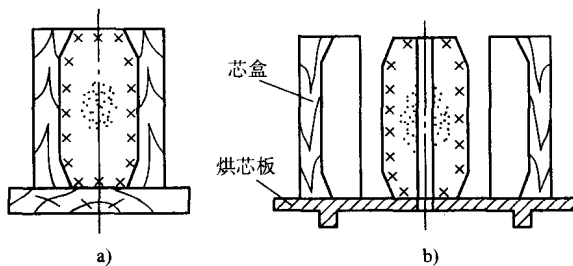


图 1-13 分开式芯盒造芯

a) 舂砂 b) 取开芯盒

(3) 可拆式芯盒造芯 形状复杂的大、中型砂芯，适用于图 1-14 所示的可拆式芯盒造芯。造芯过程与前面两种造芯方法相似，不同之处是芯盒可以从不同方向取出。

### 3. 机器造型

机器造型是用模板和砂箱在专门的造型机上进行的。机器造型与手工造型并无本质区别，它的主要特点是紧实型砂和起模由机器完成，其生产率是手工造型的数十倍，铸型尺寸精度高，表面粗糙度低，工人的劳动条件大为改善。但由于机器造型需要造型机、

模板以及特制砂箱等专用机器设备，其费用高，生产准备时间较长，故只适用于大批量生产。机器造型主要按紧实型砂和起模的方法不同来分类。

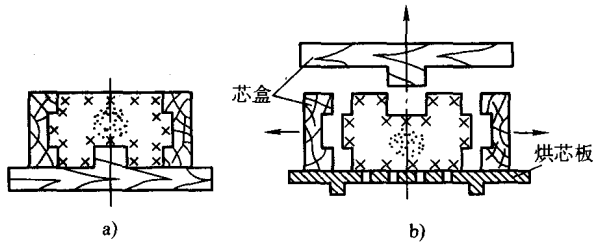


图 1-14 可拆式芯盒造芯

a) 舂砂 b) 取出芯盒

(1) 机器造型紧实型砂的方法 机器造型紧实型砂主要有压实法和震击法等。

压实法是直接在压力作用下使型砂得到紧实。按作用力的方向不同，有上压式和下压式两种。图 1-15 是上压式压实法的示意图，固定在横梁上的压头将辅助框内的型砂从上面压入砂箱得以紧实。

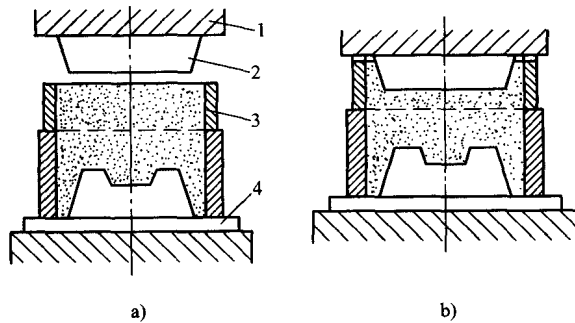


图 1-15 上压式压实法的示意图

a) 原始位置 b) 压入位置

1—横梁 2—压头 3—辅助框 4—模板

压实法具有压实型砂速度快、生产率高、机器结构简单和工作时噪声小等优点。压实法的缺点是只能压实砂箱高度不超过 100 ~ 150mm 的砂型。

震击法是用工作台将砂箱连同型砂一起升高到一定高度（砂箱置于工作台上），然后突然下落，使工作台与机座发生撞击。由于砂箱中的型砂在下落时具有一定的动能，利用在震击的瞬间产生一定的惯性力，将型砂紧实。震击若干次之后，型砂即得到要求的紧实程度。图 1-16 是震击机构的示意图。当压缩空气从进气孔 1 进入汽缸时，活塞 4 与工作台 3 一起上升。当活塞上升

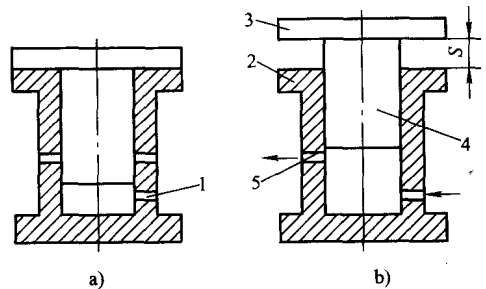


图 1-16 震击机构示意图

a) 原始位置 b) 活塞抬起位置

1—进气孔 2—机座 3—工作台

4—活塞 5—排气孔



距离  $S$  后，与大气相通的排气孔 5 打开，压缩空气从排气孔排出，活塞 4 急剧下落，工作台与机座 2 发生撞击。震击时产生的惯性力形成砂箱中的上层型砂对下层型砂的瞬时压力，从而使型砂得以紧实。由于一次震击使型砂在砂箱中移动的距离很小，所以要进行十几次、几十次的震击，才能使型砂达到要求的紧实度。震击法可以紧实砂箱高度大于 150mm 的砂型。震击法的缺点是生产率低，工作时噪声大。

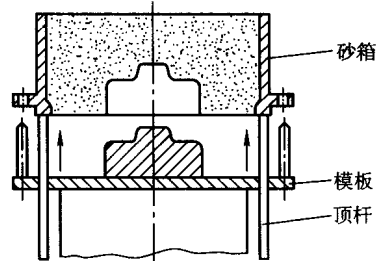


图 1-17 顶箱起模的示意图

(2) 起模方法 为了实现机械起模，机器造型所用的模样与底板连成一体，称为模板。模板上有定位销与砂箱精确定位。图 1-17 是顶箱起模的示意图。起模时，4 个顶杆一起将砂箱顶起一定高度，从而使固定在模板上的模样与砂型脱离。

### 第三节 铸铁的熔炼

铸铁的熔炼是铸造生产的基本环节，它直接影响铸件质量、生产率和生产成本。目前我国绝大多数铸件所使用的铁液是用冲天炉熔炼的。

#### 一、冲天炉的构造及备料

##### 1. 冲天炉的构造

冲天炉的构造如图 1-18 所示。

冲天炉炉体是一个直立的圆筒，炉壳用钢板制成，内用耐火材料砌成炉膛。炉膛以上设有装料口，用以装入炉料，炉底一般用砂、粘土混合料捣成。为了向炉内鼓风助燃，在耐火材料砌成的炉衬上，开出一排或多排风口，直通炉膛内。在炉膛的上部通常还装有热风炉胆。冲天炉由专设的鼓风机供风，空气经风管进入热风炉胆，被预热后再经风带（风箱），最后通过风口进入炉膛内助燃。在冲天炉前部设有前炉，以贮存铁液。前炉和冲天炉之间用耐火材料砌出过桥，使冲天炉内熔化的铁液、熔渣等经过过桥通道流入前炉。在前炉壁上开有出渣口，以排放炉渣，在前炉底部开有出铁口，并经出铁槽出铁。冲天炉炉体一般装设在炉底板上，炉底板用四支铸铁炉腿支撑。炉底板上装有炉底门，熔化完毕后，打开炉底门，把砂床和剩余焦炭、炉料打下来。

##### 2. 备料

冲天炉的炉料是由铁矿石或废铁、燃料（焦炭）和熔剂（石灰石）组成。废铁包括回炉料（废旧铸件、浇注系统及冒口）、废钢和铁合金（硅铁、锰铁）。

#### 二、冲天炉的熔化原理及基本操作

##### 1. 冲天炉的熔化原理

焦炭燃烧，高温炉气上升，金属料和熔剂下行。在两者的相对流动中，进行热能传递和冶金反应达到熔炼目的。冶金反应主要是还原成铁和增碳过程。

##### 2. 基本操作