

# 钢琴手册

刘宝利 编著



中国青年出版社

# 钢琴手册

调律、维修、养护、选购

刘宝利 编著

中国青年出版社

(京)新登字 083 号

责任编辑: 黄大卫

图书在版编目 (CIP) 数据

钢琴手册/刘宝利编著. —北京: 中国青年出版社, 2004

ISBN 7-5006-6063-4

I. 钢... II. 刘... III. 钢琴—手册 IV. TS953.35-62

中国版本图书馆 CIP 数据核字 (2004) 第 129815 号

\*

中国青年出版社 出版 发行

社址: 北京东四 12 条 21 号 邮政编码: 100708

网址: <http://www.cyp.com.cn>

电话: (010) 84033352 (010) 64010114

北京正豪彩色印刷有限责任公司印刷 新华书店经销

\*

787×1092 1/16 4 印张 105 千字

1995 年 12 月北京第 1 版 2005 年 3 月北京第 3 次印刷

印数: 12 001-17 000 册 定价: 10.00 元

# 前 言

钢琴是一种音域宽广的大型键盘乐器,被誉为乐器之王。它既可以作为表现力丰富的独奏乐器出现在舞台上,也可以为声乐、器乐伴奏,它还是作曲、音乐研究和音乐教学的重要工具。

近年来,我国家庭的钢琴拥有量直线上升,估计已超过500万台,而且仍以每年近10万台的数量增加。

钢琴是一件艺术品,需要精心的养护和定期调修。沈阳音乐学院自1976年开办钢琴技术专业(最初称为乐器修理专业)以来,已培养出了几百名调律师。一些钢琴生产厂家和音乐院校也陆续培养了一些调律技术人员。但从社会需要来看,钢琴调律技术人员无论从数量上还是质量上都还很欠缺,有的小城市甚至找不到一名专业的调律师。基于此,我们在教学之余编写了这本小册子,以期帮助读者了解有关钢琴的养护、调律、维修以及选购等方面的知识。

本书编写过程中,参阅了国内外同行的有关著述,又承蒙我的几位同事刘大军、秦敏静、白丽荣、火青审阅初稿,摄影家崔博谦为本书精心摄制图片。

对以上各位的帮助和支持作者表示诚挚的谢意。期待读者的批评指教。

沈阳音乐学院 刘宝利

1995. 2. 20

## 作者简介

刘宝利,男,1963年出生于河北省唐山市,现任教于沈阳音乐学院。中国音乐家协会钢琴调律学会会员。

1987年入东北大学研究生院,师从韩二中教授、苏禾教授以及文化部王湘副研究员、沈阳音乐学院李时中副教授等国内著名专家研究钢琴技术。1990年获硕士学位后分配到沈阳音乐学院乐器制造专业任教,讲授钢琴调律、音乐声学、工程力学等课程,并在很多音乐厅、观摩厅的重要演出活动中负责调律工作。

自1987年以来,在国际、国内刊物和学术会议上发表论文十余篇,其中较有影响的有《钢琴基准音组分律法及其理论基础》、《音高与律制》、《钢琴音板振动的试验模态分析》等。

现任沈阳音乐学院钢琴技术教研室主任。

# 目 录

<b>第一章 钢琴的基本知识</b> .....	1
第一节 钢琴简史 .....	1
第二节 钢琴的基本知识 .....	2
<b>第二章 钢琴的结构与拆、装</b> .....	4
第一节 钢琴的结构 .....	4
第二节 钢琴的拆、装 .....	7
第三节 击弦机的结构 .....	10
第四节 击弦机的拆卸与组装 .....	12
<b>第三章 钢琴的选购</b> .....	14
第一节 立式钢琴的种类 .....	14
第二节 选购钢琴的一些建议 .....	15
第三节 选购钢琴的基本步骤 .....	16
第四节 选购旧钢琴 .....	17
<b>第四章 购琴的养护</b> .....	19
第一节 钢琴的养护 .....	19
第二节 请调律师的注意事项 .....	20
<b>第五章 钢琴的修调工具与材料</b> .....	23
第一节 调律工具 .....	23
第二节 修理工具 .....	24
第三节 钢琴维修材料 .....	27
<b>第六章 钢琴的检修</b> .....	28
第一节 小槌组件的检修 .....	28
第二节 联动杠杆组件的检修 .....	31
第三节 检修止音器 .....	32
第四节 击弦机的组装与校验 .....	32
第五节 检修琴键 .....	33
第六节 踏板机械的修理 .....	34
<b>第七章 钢琴常见故障的原因及修理方法</b> .....	36
第一节 琴键不起 .....	36
第二节 琴键不灵敏 .....	37
第三节 踏下共鸣踏板后琴键不灵活 .....	38
第四节 按键后不发音 .....	39
第五节 个别音长鸣 .....	40

第六节	弹一次键击弦几次 .....	41
第七节	音量偏小,重弹不发强音 .....	42
第八节	闷音 .....	43
第九节	按一个键出两个音 .....	44
第十节	多数音长鸣 .....	45
第十一节	延音踏板失灵 .....	46
第十二节	各种杂音的排除方法 .....	46
第十三节	弦轴松动的处理方法 .....	48
第十四节	断弦处理方法 .....	48
<b>第八章</b>	<b>触感调整和音质调整 .....</b>	<b>50</b>
第一节	触感调整 .....	50
第二节	整音 .....	53
<b>第九章</b>	<b>调律常识 .....</b>	<b>55</b>
第一节	调律的基本手法 .....	55
第二节	调律中的拍音 .....	56
第三节	基准音组的分律法 .....	57
第四节	调八度音 .....	57
第五节	琴弦张力变化对音高的影响 .....	58

## 第一章 钢琴的基本知识

钢琴有平台琴和立式琴两类。平台琴也叫三角琴,多用于舞台演奏;立式琴则适宜作家庭练习之用。世界上第一架钢琴是由意大利乐器制造家克里斯托福里制成的。

### 第一节 钢琴简史

大约在14世纪,欧洲出现了一种在多弦乐器上加键而成的击弦古钢琴——克拉维卡琴。这种古钢琴发音轻柔微弱,适于演奏温馨抒情的曲调,特别适合家庭演奏室内乐,曾盛行一时。几乎与克拉维卡古钢琴同时存在的还有一种羽管键琴,也叫庆巴罗古钢琴。这种古钢琴装有一套拨弦机械,演奏时机械上的羽毛管拨弦发音。这种古钢琴音色清晰明亮,在教堂、宫廷乐队中曾广泛应用。

克里斯托福里曾是一名出色的羽管键琴制作家。他于1709年制成世界上第一架钢琴,称其为“piano—forte”意即“弱—强”琴。表明这种乐器可以弱奏,也可以大力度演奏,音量的强弱变化很大。这一优点是庆巴罗和克拉维卡两种古钢琴所不具备的。

克里斯托福里在这种琴内安装了一套打弦机构,这种打弦机构演化成后来的“击弦机”(击弦机也称机芯,是现代钢琴的重要组成部分)。正是这种打弦机构,才使得钢琴的音量和音色有了更大的变化范围,为现代钢琴的发展和完善打下了基础。克里斯托福里也因此成为亿万人永远敬仰的乐器发明家。

克里斯托福里最初发明的钢琴音色并不好听。后来有人用毛毡将打弦的小槌包起来,改善小槌的击弦性能,同时采用铸铁的铁骨替代木结构张紧琴弦,使得现代钢琴能承受15~20吨的琴弦张力。琴弦也由原来的铜丝、铁丝发展到后来的冷拔钢丝,使这种乐器发出了金属般的声音,成为真正的“钢琴”。

1855年,德籍美国人斯坦威(Henry Steinway)制造了一架完美的三角钢琴。这架琴采用铸铁铁骨,低音弦与中高音弦交叉排列。交叉的弦列缩小了钢琴所占的空间,声音也很丰富。此后的100多年中,钢琴虽也有改进和发展,但并未发生根本变化。斯坦威制造的这架三角钢琴也就成为现代钢琴的典型。斯坦威在美国纽约和德国汉堡开设了两个生产厂,生产世界著名的斯坦威钢琴。

最早的立式钢琴于1750年由德国古钢琴制作家佛里德里西制成。这种立式琴的弦列(琴弦)竖立于键盘和演奏者之上,像管风琴。真正的立式钢琴于19世纪出现,这种立式钢琴将原来高耸的音板和弦列缩短,弦轴和弦轴板位于乐器上部,成为比较规范的立式钢琴。这种钢琴结构紧凑,占空间少,加速了钢琴的普及,被称为钢琴史上的第二次革命。

第一个制作这种立式钢琴的是苏时维尔,像于1807年制成一台高两米的立式钢琴。1828年乐器制作家伯比制作出一种有交叉弦列的立式钢琴,高度仅1米,和现在的立式钢琴高度相近。

钢琴生产经过100多年的发展已形成很大规模。其中美国和德国的斯坦威、奥地利的贝森多夫、德国的布品特纳尔和许密尔、日本的YAMAHA等被公认为世界名琴。就钢琴产量而言,首推日本和韩国,每个国家的年产量均可达到20万台。

我国生产钢琴的历史仅有几十年时间。



钢琴从明代传入我国,由意大利学者利玛窦作为贡品献给明神宗。但在很长时间内,钢琴在我国一般家庭中极少见到。直到1875年,上海才出现了小规模钢琴组装生产厂。由于旧中国的经济落后,钢琴的需求量和生产量极为有限。

我国的钢琴工业是在新中国成立后逐渐发展起来的。1949年6月,新中国乐器工厂在北京建成,1952年生产出第一台立式钢琴,1953年生产出第一架三角钢琴。上海、营口、广州也先后建立了钢琴生产厂家。目前,我国拥有一定生产能力的钢琴生产厂家已有几十家。其中年产万台以上的有营口、北京星海、广州珠江、上海等厂家。此外,北京海兹曼、福州哈曼尼等厂家也已发展到一定规模。

## 第二节 钢琴的基本知识

钢琴被誉为乐器之王。它的结构复杂,音域宽广,可用于独奏和伴奏。钢琴共有两大类。一类称作平台琴,其特点是音量大、触感好、外型美观,适合舞台演出。另一类是立式琴,它的体积小,搬运方便,适合家庭练习用。

钢琴有88个键子。也有少量85键、83键、92键等键数的钢琴。最常见的88键钢琴包括52个白键和36个黑键。钢琴的键宽、键长都有固定的标准。所以,钢琴演奏家可以方便地演奏不同型号的钢琴。

平台琴有多种规格,习惯上以琴体的长度来划分,如9英尺(一英尺等于0.3048米)、7英尺、5英尺等。立式琴一般按琴体高度来划分,如120(琴高120厘米)、115、113等。

无论是平台琴还是立式琴,其结构大体上可分为五个部分:外壳、键盘机械和踏板机械、弦列、音板、支架等。

弹奏钢琴时,手指将琴键按下,琴键另一端将内部击弦机的相应部分顶起,驱动小槌敲击琴弦。击弦机应反应灵敏,至少要能保证每秒钟8~12次的重复击弦运动。触键手指抬起后,击弦机上的止音器带动止音呢抵住琴弦,将声音止住。

立式钢琴底部有三个踏板,右踏板称为延音踏板,踩下后,所有止音器抬起,产生共鸣和长音效果。左踏板称弱音踏板,踩下后,小槌被向前推进一段距离,击弦距离减小,演奏起来声音也就减弱。中间踏板是练习用弱音踏板,踩下后向左拨入槽内固定,会使一条弱音呢下落在小槌和琴弦之间,使音量大大减小。有的钢琴无中间踏板,也有的在中间踏板上安装一凸轮机构控制踏板起落。踩第一次时,弱音呢下落;踩第二次时,弱音呢抬起。

立式钢琴的琴弦约有220多根。中高音域内,一个音有三根弦,称同音弦组。同音弦组内的三根弦调成同样音高(频率),以增加音量并改善音色。最低的十几个音采用单弦,其余为双弦。低音弦和中高音弦交叉排列,构成弦列。交叉的弦列大大减小了钢琴的外形尺寸。低音弦的表面缠有一层或两层细铜线,成为“缠弦”。缠弦可以增加弦的附加质量,获得良好的低音。

琴弦受小槌敲击后开始振动。尽管琴弦的振动幅度很大,但由于琴弦很细,与空气接触的面积小,琴弦本身扰动空气发出的声音是很微弱的。琴弦通过琴码(在琴弦下端)将振动传给音板,再由音板将声音辐射出来。音板不仅是辐射声音的主体,其本身的材质好坏和振动性能还和琴弦振动相互影响,起到美化音色的作用。世界上名牌钢琴的生产都十分注重音板加工,例如,斯坦威厂和贝森多夫厂制作音板的工艺是严格保密的。

钢琴漆多采用不饱和聚酯漆,也曾用过硝基清漆、虫胶漆片等漆种。

钢琴结构中除了铸铁铁骨、琴弦、轴钉以及螺钉等金属零件外,绝大部分由木材制成。例如,鱼鳞云杉,也称白松,用来制作音板、肋木、琴键、键盘架等;槭木,也称色木,用来制作击弦机零件、琴

码等。也有的琴键用椴木或红松制成。外壳可用松木、层合板等木材制成。

此外,呢毡在钢琴中使用的量比较大。

一架好的钢琴除了具有好的外形和琴漆外,还要具有适度的音量、优美的音色、准确的音调(音律)和舒适的触感。

音量指声音的大小。音调也叫音准,指声音的高低,具有88个音调的音构成钢琴特有的音律。音色也叫音质,指除去音量和音调以外的声音属性,简单地说,音色指声音是否好听,有无特点。

## 第二章 钢琴的结构与拆、装

### 第一节 钢琴的结构

钢琴由五个部分组成：①弦列。②音板。③支架。④键盘机械和踏板机械。⑤外壳。

#### 一、外壳

包括顶盖、上门板、键盘盖、下门板、侧板、底板、锁门档等部分，见图1。

外壳涂以不饱和聚脂漆（过去也曾使用过硝基清漆等）。可以涂成亮漆，也可以涂成亚光漆。造型考究，颜色多样。外壳不仅可以保护键盘机械，防止灰尘进入琴内，还可以稳固键盘机械，使钢琴更牢固。

#### 二、键盘

取下上门板和琴盖后，就能看到完整的键盘。键盘包括键子和键盘架两部分。

键子一般由椴木或白松制成。演奏者手指弹奏的一端叫键子的前端，键子的后端与击弦机接触。白键皮由硬塑料（赛璐珞）或象牙制成，黑键由乌木或硬塑料压制而成。键子的中间有个长方形开口，开口的两侧粘有红色的包松呢。开口处露出一根金属棍，称为中销钉。中销钉下端固定在中枕木上，起到琴键的导向和固定作用。琴键以中枕木和中销钉为支点，成为一个杠杆，见图2。

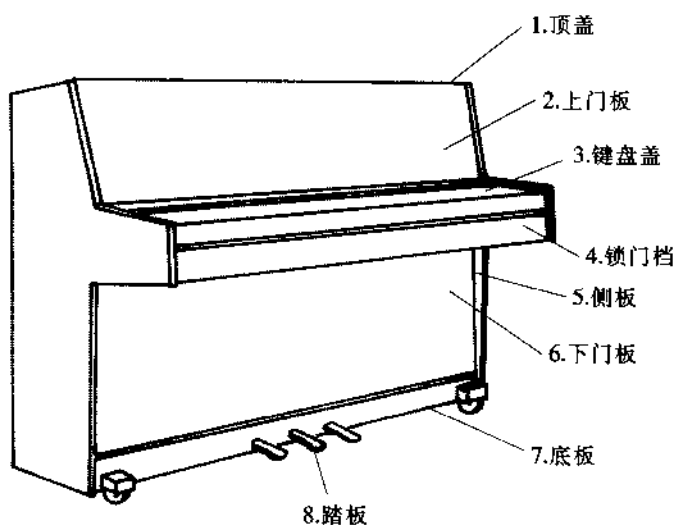


图1 钢琴的外形

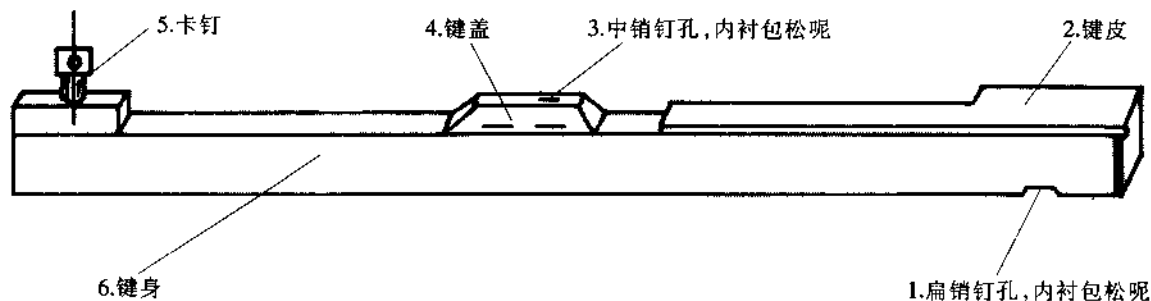


图2 琴键各部分的名称



上的止音器可以将声音止住。

现代钢琴大都有88键,击弦机相应有88组相同(或相似)的传动机械完成每个琴键的运动传递。这88组传动机构固定在一条横向的总木上,总木和两端金属支架(有的琴在中间另有第三个金属支架)固联在一起,形成独立的击弦机,见前页图4。

#### 四、弦列

钢琴共有200多根琴弦,弦列是琴弦的总称。打开琴的上门和下门,可以清楚地观察弦列的构成。

琴弦由低到高依次排列。高音弦细而短,低音弦粗而长,并且外缠铜线以加大弦的附加质量。低音弦和中高音弦采用双层的交叉排列方法,既减少了外形尺寸,又能保证琴的声学品质,见图5。

弦的上端绕在弦轴上,通过旋转弦轴可以改变弦的张力和音高。琴弦往下穿过压弦条后越过弦枕,再通过音板琴码上的别弦钉,下端挂在铁骨的挂弦钉上。琴弦振动通过琴码和别弦钉传给音板,向外辐射声音。

琴弦是钢琴发音的振动体。中高音区采用裸弦,每三根构成一个音的“同音弦组”。低音区则采用缠弦。

#### 五、音板

音板是一块长宽各1米左右的薄木板,在琴弦的里侧。在钢琴背面看到的一大块木板就是音板。它是用白松径切板拼接而成,厚度8—10毫米,表面粘有低音码和中高音码两条琴码,琴码上钉



图5 弦列的交叉结构

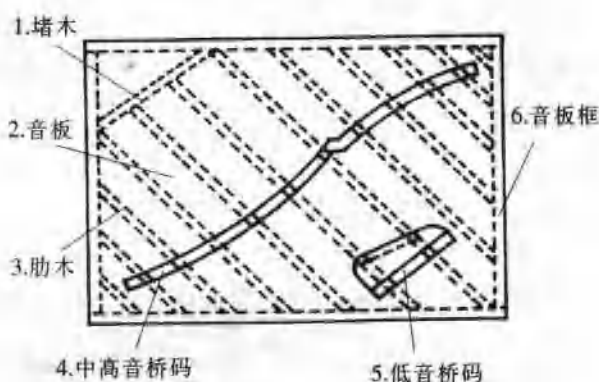
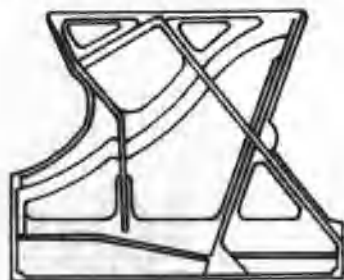
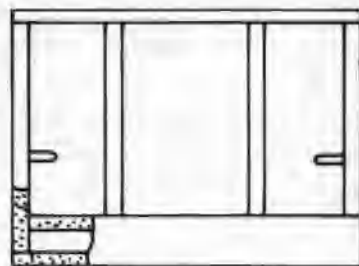


图6 音板的结构



a. 铁骨



b. 背架

图7 铁骨和背架

有交错的别弦钉。音板背面粘有若干个两端削薄的方木条,称为肋木。音板四周通过音板框牢牢地固定在钢琴的背架上,见图6。

音板也称共鸣板,是辐射声音的主体。为增加音板的辐射效果,音板呈弧状向琴弦一侧凸起,

音板的左上角和右下角设有堵木，使音板的振动面积接近椭圆形。

## 六、支架

支架由两部分组成，即背架和铁骨，见前页图7。

弦列的总张力可达15吨，这么大的张力主要靠铁骨承担。铁骨用铸铁铸造而成，表面涂有油漆，油漆大都为金色。

背架是方木制成的框架，中间有3—5根立木，立木上端是横梁，横梁上镶有弦轴板用来紧固弦轴。

支架有稳固外壳和键盘托的作用，是钢琴结构的基础。

## 七、踏板机械

钢琴一般有三个踏板，由三个杠杆系统构成。右踏板称为共鸣踏板，踩下后全部止音器抬起，可起到共鸣和增大音量的作用，见图8。左踏板是弱音踏板，踩下后小槌靠近琴弦，击弦距离缩短，音量减弱。中间踏板是练习用弱音踏板，踩下后一条呢毡落在小槌和琴弦之间，小槌只能隔着呢毡间接敲击琴弦，从而起到弱音作用。有的钢琴无中间踏板。

钢琴踏板机械由踏板、过渡杠杆、支棒以及弹簧、踏板架、踏板螺杆、调整螺帽等构成。

踩下右踏板，支棒顶端向上顶起止音抬档，使止音器脱离琴弦，起到共鸣作用。踩下左踏板，支棒向上顶起背档，背档将小槌向前推进，减小击弦距离，起到弱音的作用。

踏板的复原，靠过渡杠杆下的弹簧实现。

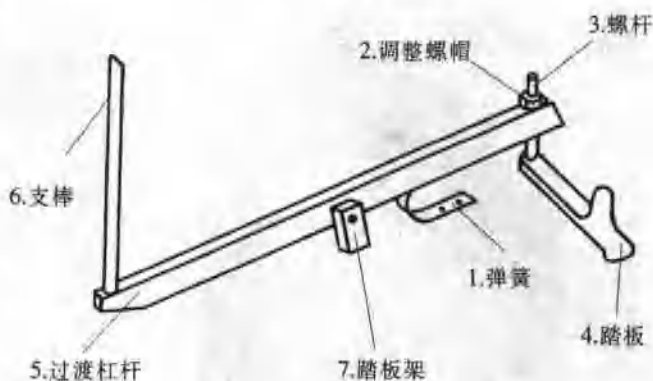


图8 共鸣踏板的结构

## 第二节 钢琴的拆、装

### 一、钢琴的拆卸

钢琴需要修理时，要将琴拆开，修完后再将琴组装好。在了解了钢琴的基本结构以后，拆卸和组装钢琴并不困难。钢琴易损，拆、装时需要小心，既不要破坏机件，又要注意保护琴漆。拆琴大体需要以下几个步骤。

#### 1. 取下上门板和键盘盖。

上门板是一块平板，下端的柱销插入下面檐木的销孔中，上端靠拨档固定在两边的侧板上。掀开顶盖后，将上门板内侧两边的拨档扭开（见图9），然后将上门板向外扳开少许，双手向上提起上门板，见下页图10。

取键盘盖和檐木时，首先拧下檐木两侧の木螺丝（有的琴无木螺丝，当然无需拧下），然后一只手握住檐木，另一只手握住键盘盖，用力向上提起。将键盘盖和檐木取下放好，见下页图11。

取上门板和琴盖时，注意不要碰坏琴漆。有的琴因木材变形等原因，琴盖前的檐木较紧，难以取下，可先用力抬起檐木



图9 扭开拨档



图 10 取下上门板



图 11 取下键盘盖和檐木

的一端,再将整体取下。

大部分立式钢琴按上述方法都可以顺利取下上门板和檐木,也有些琴的结构稍有不同,拆卸时应注意区分。例如营口产公主牌、王子牌的琴中有些上门板和琴盖是联在一起的,上门板两侧没有拨档,代以“卡锁”(一种卡紧机构)固定在侧板上。拆卸这种琴时,用“寸劲儿”将上门板两侧向外扳出,然后将上门板连同琴盖一同向上提起。

有些进口琴,特别是波兰和原苏联产的钢琴,其键盘盖前的檐木两侧无木螺丝。一端可直接提起,另一端插入一横置销子内。取这种琴盖时,先抬起一侧檐木,再将檐木连同琴盖横向抽出。



图 12 将顶紧下门板的片状弹簧顶起



图 13 取下下门板

## 2. 取下门板。

下门板下端靠柱销和销孔定位,上端靠两侧拨档或中间“舌头”(一种片状弹簧)顶紧在钢琴上。

拆下门板时,先将两侧拨档扭开(近几年国产的钢琴大都无拨档,当然无需扭开),将“舌头”向上顶起(见图12),然后向外扳出少许,双手向上提起,即可取下下门板,见图13。

营口产的公子牌、王子牌钢琴,在下门板的内侧两端装有“卡锁”,没有舌头或拨档。这一点和这两种琴的上门结构类似。拆卸时,仍用“寸劲儿”将两侧扳开少许,然后双手取下下门板。



有的新钢琴为保障运输安全,在键盘托底面钉上一个方木块,用来顶住下门板。要先将方木块拆下,才能按上述步骤拆卸下门板。

### 3. 取下横档和键子。

取下上门板和键盘盖,可以看到有一“横木”横在键子上,这条横木称横档(有的琴无横档,另当别论)。修理键子时,必须先取下横档。方法是将两端木螺丝拧下,即可取下横档。也有的琴的横档一端用木螺丝固定,一端用柱销固定。所以拆卸横档前应先观察清楚再动手。

取琴键时,先将琴键前端(靠近演奏者那端)抬起,使琴键与扁销钉和中销钉脱开,然后向外抽出琴键。对初学修琴者来说,最好先取下击弦机,这样就可以更方便地取下琴键,见图14。

取下琴键后按顺序放好。键子的后端大都打有顺序号,但也有无顺序号或号码不清楚的,所以一定不要将键子的顺序搞乱。

### 4. 取下击弦机。

①先将两侧铁架的螺帽拧下来,有的琴中间另有一支架,也将螺帽拧下。然后将铁架上端从螺杆中向外扳出少许。遇到铁架与螺杆卡紧的情况时,可用木棒轻轻敲击铁架,敲击时一定要将三个架同步向外敲击,避免击弦机受扭。更要注意不要使击弦机倒下,摔坏机件。

②两手握住两端铁架,使击弦机向外倾斜,待中间螺杆让过止音呢后,轻轻提起,将击弦机取出放好,见图15。

取击弦机时有两点要特别注意。一是不要让螺杆碰坏止音呢,这一点看似容易,实际操作时往往被忽略。二是取下击弦机后绝不允许使中间机件受力。要将两端铁架作为支点放在长桌上或两个等高的方凳上。切忌将击弦机放在床上或横搭在桌椅上。击弦机中间木制件受压会导致机件受损。

### 5. 取下锁门档。

锁门档由4~6个木螺丝固定在键盘托上,木螺丝在键盘托底面,拧下木螺丝后就可以取下锁门档。两侧堵木靠木螺丝横向拧紧在键盘托上。先取下两侧的若干琴键,让出空间后将紧固堵木的木螺丝拧下,堵木也就取下来了。

### 6. 取下键盘架。

键盘架靠十余个木螺丝固定在键盘托上,先将琴键取下,旋下木螺丝,即可将键盘架取下。

### 7. 拆下弱音呢横梁。

弱音呢横梁大体有两种。一种是木质横梁,只需将两端木螺丝拧下就能拆下来。另一种是金属横梁,这种结构多数由一条细钢绳拉动横梁,拆卸时拧下两侧螺栓,取下横梁即可。不必拆下左侧小金属架和细钢绳。



图14 取下琴键



图15 取下击弦机



## 二、钢琴的组装

修理行有一个基本经验——后拆先装。即把最后拆下的件最先装上,最先拆下的件最后装上。修琴也是如此。拆琴时将零部件按先后顺序放好,安装时按相反顺序安装。

除了按照“后拆先装”的原则组装外,还需要注意以下几个部件的组装。

### 1. 安装击弦机。

①两只手握住击弦机两端铁架,将铁架下脚放在键盘托上的相应柱头上。放时要注意使击弦机向外倾斜,避免螺杆碰坏止音呢。

②检查完所有三个(或两个)铁架都已在柱头上,放妥后将击弦机稍向前推。铁架靠近螺杆时看小槌是否整齐,如有异常,检查是否有攀带断裂或忘记挂攀带等问题。如小槌整齐无异常,将右踏板支棒顶端的销钉插入抬档。

③将铁架推入螺杆,拧紧螺帽,并将左踏板支棒顶端插入背档相应小孔内。

### 2. 装琴盖。

将檐木两侧与固定在键盘托上的凹槽对齐,压下后拧紧木螺丝(有的琴无木螺丝固定)。檐木卡得较紧时,可用拳头轻轻敲下。

### 3. 装上门板和下门板。

不要忘记将两侧拨档、舌头、卡锁等装好,以免受震后门板滑落。

### 4. 装好后检查三个踏板有无异常。

钢琴种类繁多,但结构大同小异。要把国内外各种琴型的具体拆装方法都一一说清是不可能的。遇到特殊琴型时,一要参考上述的拆、装步骤及注意事项,二要仔细观察,三要小心操作。这样,任何钢琴的拆、装也就不困难了。

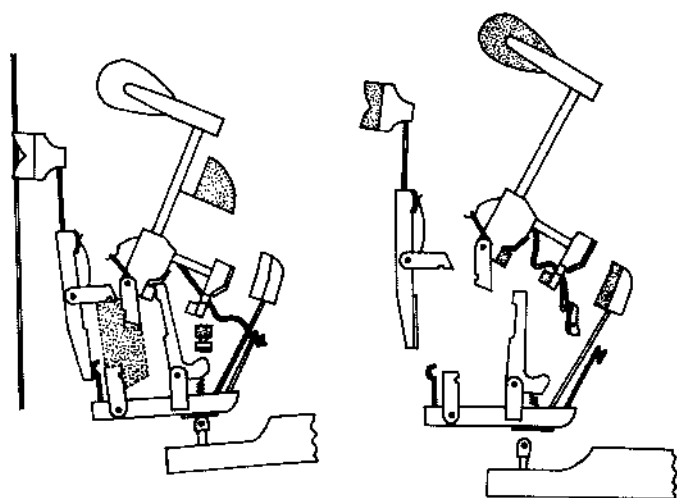
## 第三节 击弦机的结构

击弦机将琴键后端向上的运动转换成小槌敲击琴弦的运动,其止音器可使琴弦处于振动发声和止音两种状态。钢琴大都有88键,击弦机上相应有88个独立的传动系统完成这一运动转换。

88个独立的传动系统具有相同或相似的结构。

击弦机通常由联动杠杆、小槌、止音器三个组件(部件)和总木、铁架、背档、抬档等构成。三个组件通过轴架(相当于机器中的轴承和轴承座)固定在总木上。每个组件通过轴钉(又称申达针)与轴架相联,可在轴架的轴孔内自由转动,见图16。

小槌组件由小槌、槌柄、转击器、锄头、攀带、小槌弹簧、红呢、可松呢、轴架、轴钉等部分组成,



a. 击弦机的结构

b. 构成击弦机的三个组件及琴键

图 16 击弦机的组成