

高等学校教材

机械 设计

作业集 1

第三版

西北工业大学机械原理及机械零件教研室 编

李育锡 主编



高等教育出版社

高等学校教材

机械设计作业集

第三版

西北工业大学机械原理及机械零件教研室 编

李育锡 主编

高等教育出版社

图书在版编目(CIP)数据

机械设计作业集:(1)、(2)/李育锡主编.西北工业大学
机械原理及机械零件教研室编.—3版.—北京:高等教育
出版社,2007.4

ISBN 978-7-04-020626-5

I.机… II.①李…②西… III.机械设计-高等
学校-习题 IV.TH12-44

中国版本图书馆CIP数据核字(2007)第021614号

出版发行	高等教育出版社	购书热线	010-58581118
社 址	北京市西城区德外大街4号	免费咨询	800-810-0598
邮政编码	100011	网 址	http://www.hep.edu.cn
总 机	010-58581000		http://www.hep.com.cn
经 销	蓝色畅想图书发行有限公司	网上订购	http://www.landaco.com
印 刷	北京机工印刷厂		http://www.landaco.com.cn
		畅想教育	http://www.widedu.com
开 本	787×1092 1/16	版 次	1996年3月第1版
印 张	6.25		2007年4月第3版
字 数	140 000	印 次	2007年4月第1次印刷
		定 价	9.70元

ISBN 978-7-04-020626-5



9 787040 206265 >

本书如有缺页、倒页、脱页等质量问题,请到所购图书销售部门联系调换。

版权所有 侵权必究

物料号 20626-00

郑重声明

高等教育出版社依法对本书享有专有出版权。任何未经许可的复制、销售行为均违反《中华人民共和国著作权法》，其行为人将承担相应的民事责任和行政责任，构成犯罪的，将被依法追究刑事责任。为了维护市场秩序，保护读者的合法权益，避免读者误用盗版书造成不良后果，我社将配合行政执法部门和司法机关对违法犯罪的单位和个人给予严厉打击。社会各界人士如发现上述侵权行为，希望及时举报，本社将奖励举报有功人员。

反盗版举报电话：(010) 58581897/58581896/58581879

传 真：(010) 82086060

E - mail：dd@hep.com.cn

通信地址：北京市西城区德外大街4号

高等教育出版社打击盗版办公室

邮 编：100011

购书请拨打电话：(010)58581118

策划编辑	宋 晓
责任编辑	杜惠萍
封面设计	张志奇
责任绘图	朱 静
版式设计	陆瑞红
责任校对	金 辉
责任印制	毛斯璐

目 录

第一章 绪论	2	第十一章 蜗杆传动	20
分析与思考题	2	一、选择与填空题	20
第三章 机械零件的强度	2	二、分析与思考题	20
一、选择与填空题	2	三、设计计算题	22
二、分析与思考题	2	四、传动篇综合题	24
三、设计计算题	4	第十三章 滚动轴承	26
第五章 螺纹连接和螺旋传动	6	一、选择与填空题	26
一、选择与填空题	6	二、分析与思考题	28
二、分析与思考题	6	三、设计计算题	28
三、设计计算题	8	四、结构设计与分析题	30
四、结构设计与分析题	12	第十五章 轴	32
第七章 铆接、焊接、胶接和过盈连接	12	一、选择与填空题	32
一、选择与填空题	12	二、分析与思考题	32
二、分析与思考题	14	三、设计计算题	32
三、设计计算题	14	四、结构设计与分析题	36
四、连接篇综合题	16	五、轴系零、部件篇综合题	38
第九章 链传动	18	单元设计作业题及设计指导	40
一、选择与填空题	18	作业一 螺纹连接设计	40
二、分析与思考题	18	作业二 带传动和齿轮传动设计	41
三、设计计算题	18	作业三 轴系组件设计	44

第三版前言

本作业集是高等教育出版社出版,西北工业大学机械原理及机械零件教研室编著,濮良贵、纪名刚主编《机械设计》(第八版,以下简称主教材)的配套教材,是在《机械设计作业集》(第二版,高等教育出版社,2001)的基础上修订而成的。本作业集的编写目的是为了引导学生看书学习,方便学生做作业,利于教师批改,并使作业规范化。

本作业集的主要特点是:

1. 分装成(1)、(2)两册交替使用,(1)册中编入第一、三、五……章的作业,(2)册中编入第二、四、六……章的作业,学生直接将作业做在作业集上,不必另备作业本。

2. 题目类型多,有选择、填空、分析、思考、计算和结构设计题等,作业分量适当,通过作业环节使学生全面掌握所学内容。

3. 为了加强学生设计能力的培养,除各章的结构设计与分析题外,还编入了三个单元的设计作业题,并编写了相应的设计指导。

4. 编入两套机械设计自测试题,供学生学完本课程后进行自我检测,以便明确自己对所学内容的掌握程度,并由此概括了解本课程的考试方法。

5. 由于本作业集的选材符合“机械设计课程教学基本要求”,因而亦可供使用其他同类教材的学生及广大自学者使用或参考。

主教材中编有少量习题,选择其中一部分习题编入本作业集,以方便学生在作业集内完成。

这次修订,根据主教材的内容,对作业集里的部分习题和部分参数的符号作了修改,使之与主教材内容一致。对两套机械设计自测试题的内容作了较多的修改。参加本作业集修订工作的有李育锡、李建华、吴立言、袁茹,由李育锡担任主编。由于编者水平所限,误漏之处在所难免,敬请广大使用者批评指正。

编者

2006年8月

第一章 绪 论

分析与思考题

- 1-1 机器的基本组成要素是什么？
1-2 什么是零件？什么是构件？什么是部件？试各举三个实例。
1-3 什么是通用零件？什么是专用零件？试各举三个实例。
1-4 “机械设计”课程研究的内容是什么？

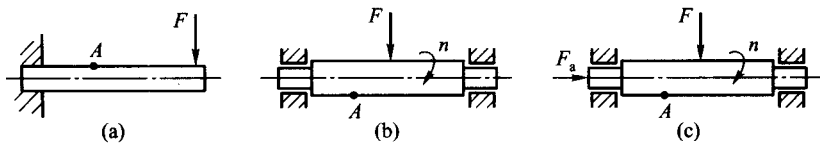
第三章 机械零件的强度

一、选择与填空题

- 3-1 零件表面的强化处理方法有_____、_____、_____等。
3-2 零件的截面形状一定,当截面尺寸增大时,其疲劳极限值将随之_____。
(1) 增高 (2) 不变 (3) 降低
3-3 机械零件受载时,在_____处产生应力集中,应力集中的程度通常随材料强度的增大而_____。
3-4 在载荷和几何形状相同的情况下,钢制零件间的接触应力_____铸铁零件间的接触应力,这是因为钢材的弹性模量_____铸铁的弹性模量。
(1) 大于 (2) 等于 (3) 小于
3-5 两零件的材料和几何尺寸都不相同,以曲面接触受载时,两者的接触应力值_____。
(1) 相等 (2) 不相等 (3) 是否相等与材料和几何尺寸有关

二、分析与思考题

- 3-6 试举例说明什么零件的疲劳破坏属于低周疲劳破坏？什么零件的疲劳破坏属于高周疲劳破坏？
3-7 在材料的疲劳曲线上,为何需要人为规定一循环基数 N_0 ,并将对应的极限应力称为材料的疲劳极限？
3-8 图示各零件均受静载荷作用,试判断零件上 A 点的应力是静应力还是变应力,并确定应力比 r 的大小或范围。



题 3-8 图

3-9 弯曲疲劳极限的综合影响系数 K_σ 的含义是什么？它与哪些因素有关？它对零件的疲劳强度和静强度各有何影响？

3-10 零件的等寿命疲劳曲线与材料试件的等寿命疲劳曲线有何区别？在相同的应力变化规律下，零件和材料试件的失效形式是否总是相同的？为什么？

3-11 试说明承受循环变应力的机械零件，在什么情况下可按静强度条件计算？什么情况下需按疲劳强度条件计算？

3-12 在单向稳定变应力下工作的零件，如何确定其极限应力？

3-13 疲劳损伤线性累积假说的含义是什么？写出其数学表达式。

3-14 在双向稳定变应力下工作的零件，怎样进行疲劳强度计算？

3-15 影响机械零件疲劳强度的主要因素有哪些？提高机械零件疲劳强度的措施有哪些？

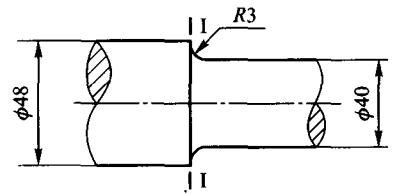
3-16 导致机械结构发生低应力断裂的原因有哪些？

3-17 机械结构的裂纹是否会失稳扩展，是如何判定的？

三、设计计算题

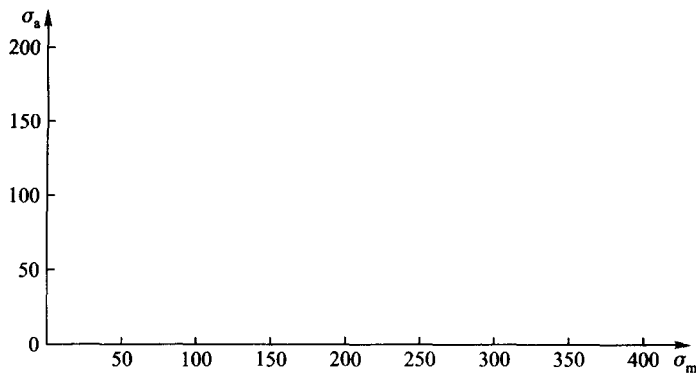
3-18 某材料的对称循环弯曲疲劳极限 $\sigma_{-1} = 350$ MPa，屈服极限 $\sigma_s = 550$ MPa，强度极限 $\sigma_B = 750$ MPa，循环基数 $N_0 = 5 \times 10^6$ ， $m = 9$ ，试求对称循环次数 N 分别为 5×10^4 次、 5×10^5 次、 5×10^7 次时的极限应力。

3-19 某零件如图所示，材料的强度极限 $\sigma_B = 650$ MPa，表面精车，不进行强化处理。试确定 I—I 截面处的弯曲疲劳极限的综合影响系数 K_σ 和剪切疲劳极限的综合影响系数 K_τ 。



题 3-19 图

3-20 一零件由 45 钢制成，材料的力学性能为： $\sigma_s = 360$ MPa， $\sigma_{-1} = 300$ MPa， $\psi_\sigma = 0.2$ 。已知零件上的最大工作应力 $\sigma_{\max} = 190$ MPa，最小工作应力 $\sigma_{\min} = 110$ MPa，应力变化规律为 $\sigma_m = \text{常数}$ ，弯曲疲劳极限的综合影响系数 $K_\sigma = 2.0$ ，试分别用图解法和计算法确定该零件的计算安全系数。



题 3-20 图

3-21 某材料受弯曲变应力作用，其力学性能为： $\sigma_{-1} = 350$ MPa， $m = 9$ ， $N_0 = 5 \times 10^6$ 。现用此材料的试件进行试验，以对称循环变应力 $\sigma_1 = 500$ MPa 作用 10^4 次， $\sigma_2 = 400$ MPa 作用 10^5 次，

1. 總論
2. 研究目的
3. 研究範圍

4. 研究方法
5. 研究結果
6. 結論

參考文獻

- 1. 張三 (2010) 經濟學原理 (第一版) 台北: 華文書局
- 2. 李四 (2011) 社會學概論 (第二版) 台北: 南天書局
- 3. 王五 (2012) 心理學導論 (第三版) 台北: 心理出版社
- 4. 趙六 (2013) 教育心理學 (第四版) 台北: 師範大學出版社
- 5. 陳七 (2014) 自然科學史 (第五版) 台北: 遠流出版
- 6. 林八 (2015) 人類學概論 (第六版) 台北: 中央研究院民族學研究所
- 7. 黃九 (2016) 政治學原理 (第七版) 台北: 五南圖書
- 8. 周十 (2017) 法律學概論 (第八版) 台北: 元照出版
- 9. 吳十一 (2018) 藝術史 (第九版) 台北: 雄華書局
- 10. 孫十二 (2019) 醫學概論 (第十版) 台北: 醫藥出版社

$\sigma_3 = 300 \text{ MPa}$ 作用 10^6 次。试确定：

(1) 该试件在此条件下的计算安全系数；

(2) 如果试件再作用 $\sigma = 450 \text{ MPa}$ 的应力，还能循环多少次试件才破坏？

3-22 转轴的局部结构如题 3-19 图所示。已知轴的 I—I 截面承受的弯矩 $M = 300 \text{ N} \cdot \text{m}$ ，扭矩 $T = 800 \text{ N} \cdot \text{m}$ ，弯曲应力为对称循环，扭转切应力为脉动循环。轴材料为 40Cr 调质， $\sigma_{-1} = 355 \text{ MPa}$ ， $\tau_{-1} = 200 \text{ MPa}$ ， $\psi_\sigma = 0.2$ ， $\psi_\tau = 0.1$ 。设 $K_\sigma = 2.2$ ， $K_\tau = 1.8$ ，试计算考虑弯矩和扭矩共同作用时的计算安全系数 S_{ca} 。

3-23 某气缸盖螺栓连接，螺栓杆应力的均值 $\mu_s = 525 \text{ MPa}$ ，其标准差 $\sigma_s = 30 \text{ MPa}$ ，螺栓材料强度极限的均值 $\mu_r = 600 \text{ MPa}$ ，其标准差 $\sigma_r = 40 \text{ MPa}$ 。若应力和强度极限均服从正态分布，试求该螺栓连接的可靠度。

第五章 螺纹连接和螺旋传动

一、选择与填空题

5-1 普通螺纹的公称直径指的是螺纹的_____，计算螺纹的摩擦力矩时使用的是螺纹的_____，计算螺纹危险截面时使用的是螺纹的_____。

5-2 螺纹升角 ψ 增大，则连接的自锁性_____，传动的效率_____；牙型角 α 增大，则连接的自锁性_____，传动的效率_____。

(1) 提高 (2) 不变 (3) 降低

5-3 在铰制孔用螺栓连接中，螺栓杆与孔的配合为_____。

(1) 间隙配合 (2) 过渡配合 (3) 过盈配合

5-4 在螺栓连接的破坏形式中，约有_____%的螺栓属于疲劳破坏，疲劳断裂常发生在_____。

5-5 在承受横向载荷或旋转力矩的普通紧螺栓组连接中，螺栓杆_____作用。

(1) 受切应力 (2) 受拉应力 (3) 受扭转切应力和拉应力 (4) 既可能只受切应力又可能只受拉应力

5-6 紧螺栓连接受轴向外载荷。假定螺栓的刚度 C_b 与被连接件的刚度 C_m 相等，连接的预紧力为 F_0 ，要求受载后接合面不分离，当外载荷 F 等于预紧力 F_0 时，则_____。

(1) 被连接件分离，连接失效 (2) 被连接件即将分离，连接不可靠 (3) 连接可靠，但不能继续再加载 (4) 连接可靠，只要螺栓强度足够，还可以继续加大外载荷 F

二、分析与思考题

5-7 常用螺纹有哪几种类型？各用于什么场合？对连接螺纹和传动螺纹的要求有何不同？

5-8 在螺栓连接中，不同的载荷类型要求不同的螺纹余留长度，这是为什么？

5-9 连接螺纹都具有良好的自锁性，为什么有时还需要防松装置？试各举出两个机械防松和摩擦防松的例子。

5-10 普通螺栓连接和铰制孔用螺栓连接的主要失效形式是什么? 计算准则是什么?

5-11 计算普通螺栓连接时,为什么只考虑螺栓危险截面的拉伸强度,而不考虑螺栓头、螺母和螺纹牙的强度?

5-12 普通紧螺栓连接所受到的轴向工作载荷或横向工作载荷为脉动循环时,螺栓上的总载荷是什么循环?

5-13 螺栓的性能等级为 8.8 级,与它相配的螺母的性能等级应为多少? 性能等级数字代号的意义是什么?

5-14 在什么情况下,螺栓连接的安全系数大小与螺栓直径有关? 试说明其原因。

5-15 紧螺栓连接所受轴向变载荷在 $0 \sim F$ 间变化,当预紧力 F_0 一定时,改变螺栓或被连接件的刚度,对螺栓连接的疲劳强度和连接的紧密性有何影响?

5-16 在保证螺栓连接紧密性要求和静强度要求的前提下,要提高螺栓连接的疲劳强度,应如何改变螺栓和被连接件的刚度及预紧力大小? 试通过受力变形线图来说明。

5-17 为什么螺母的螺纹圈数不宜大于 10? 通常采用哪些结构形式可使各圈螺纹牙的载荷分布趋于均匀?

5-18 滑动螺旋的主要失效形式是什么? 其基本尺寸(即螺杆直径及螺母高度)通常是根据什么条件确定的?

5-19 滚动螺旋传动与滑动螺旋传动相比较,有何优缺点?

三、设计计算题

5-20 如图所示,两根梁用 8 个 4.6 级普通螺栓与两块钢盖板相连接,梁受到的拉力 $F = 28 \text{ kN}$,摩擦系数 $f = 0.2$,控制预紧力,试确定所需螺栓的直径。

解: 已知螺栓数目 $z = 8$, 结合面数 $i = 2$, 取防滑系数 $K_s = 1.2$, 则螺栓所需预紧力 F_0 为

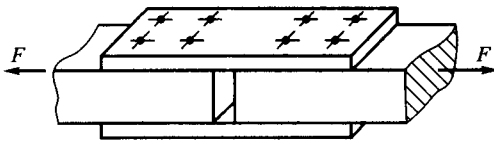
$$F_0 \geq \frac{K_s F}{fzi} = \frac{1.2 \times 28\,000}{0.2 \times 8 \times 2} \text{ N} = 10\,500 \text{ N}$$

查教材中的表 5-8, 得 $\sigma_s = 240 \text{ MPa}$, 查表 5-10, 取安全系数 $S = 1.3$, 则 $[\sigma] = \sigma_s / S = (240 / 1.3) \text{ MPa} = 184.6 \text{ MPa}$, 所需螺栓的直径

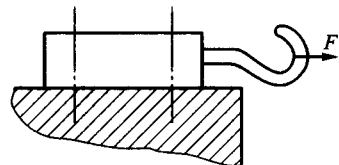
$$d_1 \geq \sqrt{\frac{4 \times 1.3 \times F_0}{\pi \times [\sigma]}} = \sqrt{\frac{4 \times 1.3 \times 10\,500}{\pi \times 184.6}} \text{ mm} = 9.7 \text{ mm}$$

取整后得螺栓尺寸 $d = 10 \text{ mm}$, 螺纹为 M10。

注: 解中有两处错误, 请指出错处并说明错误原因。



题 5-20 图

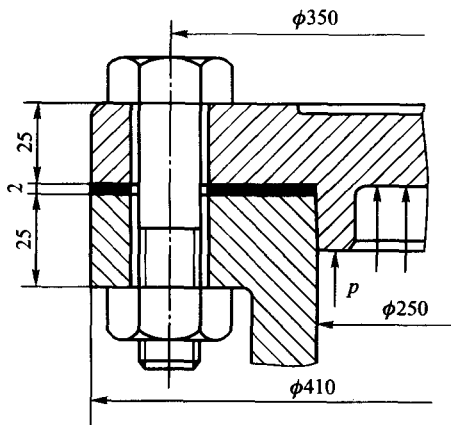


题 5-21 图

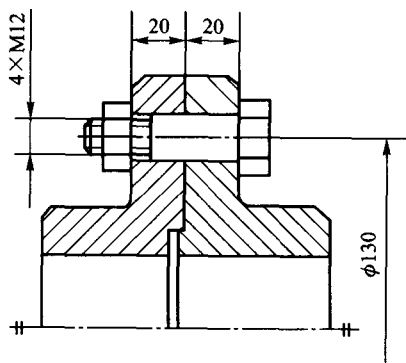
5-21 如图所示一牵引钩用 2 个 M12 ($d_1 = 10.106 \text{ mm}$) 的普通螺栓固定于机体上, 已知接合面间摩擦系数 $f = 0.2$, 防滑系数 $K_s = 1.2$, 螺栓材料强度级别为 6.8 级, 安全系数 $S = 3$, 试计算

该螺栓组连接允许的最大牵引力 F 。

5-22 图示为一气缸盖螺栓组连接。已知气缸内的工作压力 p 在 $0 \sim 1.5 \text{ MPa}$ 之间变化，缸盖与缸体均为钢制，其结构尺寸如图所示。为保证气密性要求，试选择螺栓材料，并确定螺栓数目和尺寸。



题 5-22 图

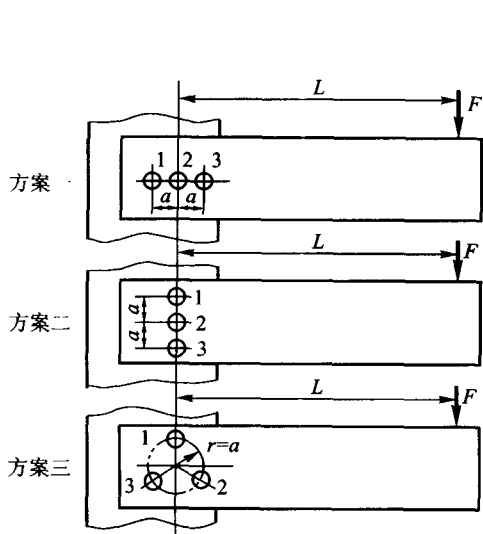


题 5-23 图

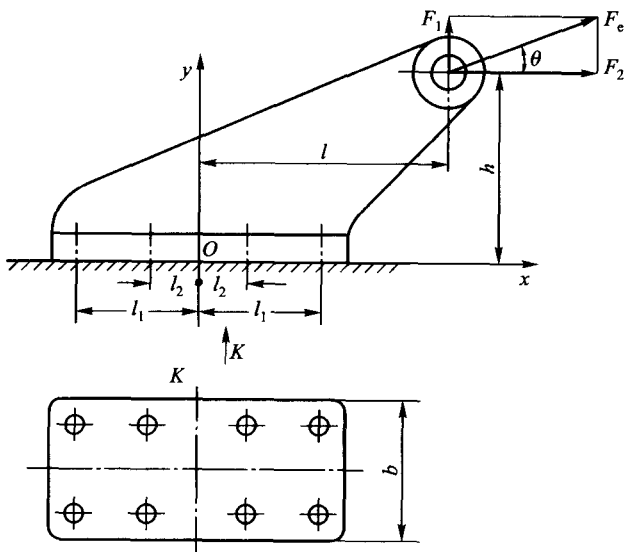
5-23 图示凸缘联轴器 (GB/T 5843—2003) 的型号为 YLD10, 允许传递的最大转矩 $T = 630 \text{ N} \cdot \text{m}$, 两半联轴器采用 4 个 M12 的铰制孔用螺栓连接, 螺栓规格为 $\text{M12} \times 60$ (GB/T 27—1988), 螺纹段长 22 mm, 螺栓的性能等级为 8.8 级, 联轴器材料为 HT200, 试校核其连接强度。

5-24 受轴向载荷的紧螺栓连接, 被连接钢板间采用橡胶垫片, 螺栓的相对刚度为 0.9。已知预紧力 $F_0 = 1500 \text{ N}$, 当轴向工作载荷 $F = 1000 \text{ N}$ 时, 求螺栓所受的总拉力及被连接件之间的残余预紧力。

5-25 铰制孔用螺栓组连接的三种方案如图所示。已知 $L = 300 \text{ mm}$, $a = 60 \text{ mm}$, 试求螺栓连接的三个方案中, 受力最大的螺栓所受的力各为多少? 哪个方案较好?



题 5-25 图

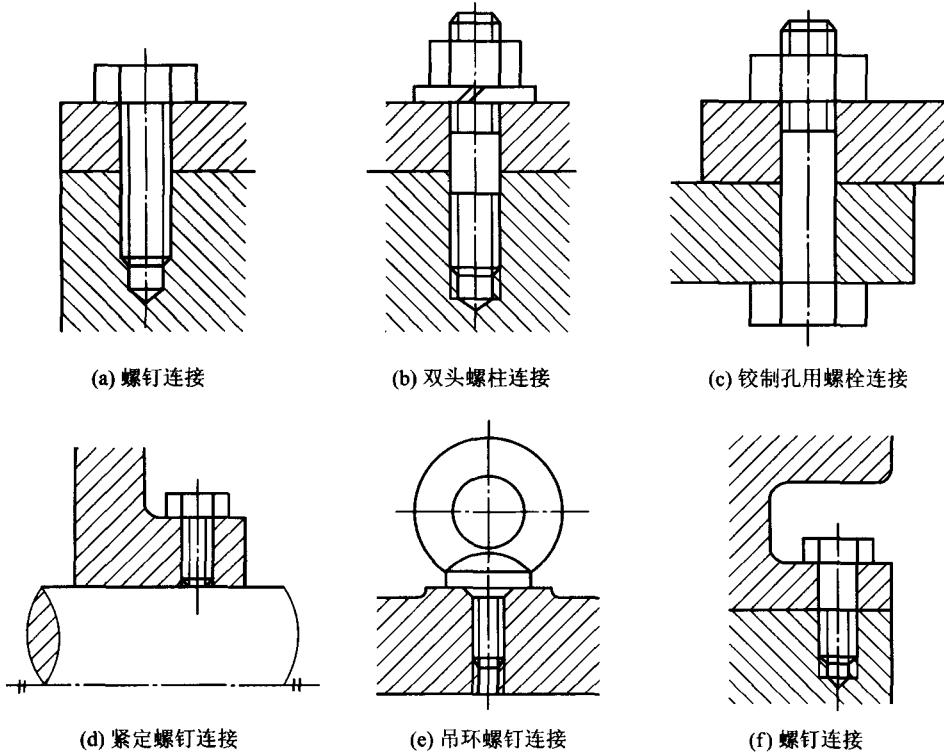


题 5-26 图

5-26 如图所示的底板螺栓组连接受外力 F_c 的作用。外力 F_c 作用在包含 x 轴并垂直于底板接合面的平面内。试分析底板螺栓组的受力情况,并判断哪个螺栓受力最大? 保证连接安全工作的必要条件有哪些?

四、结构设计与分析题

5-27 试指出下列图中的错误结构,并画出正确的结构图。



题 5-27 图

第七章 铆接、焊接、胶接和过盈连接

一、选择与填空题

7-1 沿受载方向,同一列的铆钉数目不宜过多,这是由于_____。

(1) 被铆件受削弱 (2) 铆钉强度降低 (3) 铆钉受力不均 (4) 加工不便

7-2 电弧焊缝大体上可分为_____与_____两类,前者用于连接_____的被焊件,后者用于连接_____的被焊件。

7-3 设计胶接接头时,应尽可能使胶缝承受_____或_____载荷。

7-4 影响过盈连接承载能力最为敏感的因素是配合面的_____。