

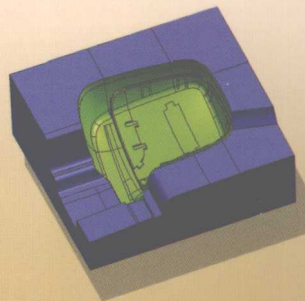


中等职业学校机电类规划教材

模具设计与制造专业系列

模具制造技术

张信群 编著



人民邮电出版社
POSTS & TELECOM PRESS

中等职业学校机电类规划教材

模具设计与制造专业系列

模具制造技术

张信群 编著

 人民邮电出版社
POSTS & TELECOM PRESS

北 京

图书在版编目 (CIP) 数据

模具制造技术 / 张信群编著. —北京: 人民邮电出版社, 2007.9
中等职业学校机电类规划教材. 模具设计与制造专业系列
ISBN 978-7-115-15487-3

I. 模... II. 张... III. ①模具—制造—专业学校—教材 IV. TG76

中国版本图书馆 CIP 数据核字 (2007) 第 083634 号

内 容 提 要

本书系统地介绍模具制造过程中常用的和特殊的加工工艺。全书共 6 章, 分别介绍模具机械加工基础、模具机械加工方法、模具特种加工方法、模具零件加工工艺、模具装配工艺、模具先进制造技术等模具制造过程中常用的加工工艺和方法, 并附有必要的技术参数供参考。

本书适合作为中等职业学校模具设计与制造专业及相关专业的教学用书, 也可作为工程技术人员的自学参考书与培训教材。

中等职业学校机电类规划教材

模具设计与制造专业系列

模具制造技术

-
- ◆ 编 著 张信群
责任编辑 郭 晶
 - ◆ 人民邮电出版社出版发行 北京市崇文区夕照寺街 14 号
邮编 100061 电子函件 315@ptpress.com.cn
网址 <http://www.ptpress.com.cn>
北京艺辉印刷有限公司印刷
新华书店总店北京发行所经销
 - ◆ 开本: 787×1092 1/16
印张: 10.5
字数: 246 千字 2007 年 9 月第 1 版
印数: 1—3 000 册 2007 年 9 月北京第 1 次印刷

ISBN 978-7-115-15487-3/TN

定价: 16.00 元

读者服务热线: (010)67170985 印装质量热线: (010)67129223

中等职业学校机电类规划教材

模具设计与制造专业系列教材编委会

主 任 柳燕君

副主任 成虹 段来根 向伟

委 员 陈子银 丁有声 黄雁 刘永新 欧阳永红
伍江 肖平 杨晖 应龙泉 张孟玮
郑兴华 朱劲松 朱林林

中等职业教育规划教材 丛书前言

我国加入 WTO 以后,国内机械加工行业和电子技术行业得到快速发展。国内机电技术的革新和产业结构的调整成为一种发展趋势。因此,近年来企业对机电人才的需求量逐年上升,对技术工人的专业知识和操作技能也提出了更高的要求。相应地,为满足机电行业对人才的需求,中等职业学校机电类专业的招生规模在不断扩大,教学内容和教学方法也在不断调整。

为了适应机电行业快速发展和中等职业学校机电专业教学改革对教材的需要,我们在全国机电行业和职业教育发展较好的地区进行了广泛调研;以培养技能型人才为出发点,以各地中职教育教研成果为参考,以中职教学需求和教学一线的骨干教师对教材建设的要求为标准,经过充分研讨与论证,精心规划了这套《中等职业学校机电类规划教材》,该套教材包括四个系列,分别为《专业基础课程与实训课程系列》、《数控技术应用专业系列》、《模具设计与制造专业系列》、《电子技术应用专业系列》。

本套教材力求体现国家倡导的“以就业为导向,以能力为本位”的精神,结合职业技能鉴定和中等职业学校双证书的需求,精简整合理论课程,注重实训教学,强化上岗前培训;教材内容统筹规划,合理安排知识点、技能点,避免重复;教学形式生动活泼;以符合中等职业学校学生的认知规律。

本套教材广泛参考了各地中等职业学校的教学计划,面向优秀教师征集编写大纲,并在国内机电行业较发达的地区邀请专家对大纲进行了多次评议及反复论证,尽可能使教材的知识结构和编写方式符合当前中等职业学校机电专业教学的要求。

在作者的选择上,充分考虑了教学和就业的实际需要,邀请活跃在各重点学校教学一线的“双师型”专业骨干教师作为主编。他们具有深厚的教学功底,同时具有实际生产操作的丰富经验,能够准确把握中等职业学校机电专业人才培养的客观需求;他们具有丰富的教材编写经验,能够将中职教学的规律和学生理解知识、掌握技能的特点充分体现在教材中。

为了方便教学,我们免费为选用本套教材的老师提供教学辅助光盘,光盘的内容为教材的习题答案、模拟试卷和电子教案(电子教案为教学提纲与书中重要的图表,以及不便在书中描述的技能要领与实训效果)等教学相关资料,部分教材还配有便于学生理解和操作演练的多媒体课件,以求尽量为教学中的各个环节提供便利。

我们衷心希望本套教材的出版能促进目前中等职业学校的教学工作,并希望能得到职业教育专家和广大师生的批评与指正,以期通过逐步调整、完善和补充,使之更符合中职教学实际。

欢迎广大读者来电来函。

电子函件地址: guojing@ptpress.com.cn, wangping@ptpress.com.cn

读者服务热线: 010-67143761, 67132792, 67184065



“模具制造技术”是模具设计与制造专业重要的专业课程，也是学生在将来的模具制造工作中必须具备的基本知识和基本技能。

本书重点介绍模具制造所需要的基本工艺知识、常用的和特殊的工艺方法。全书共6章，主要内容有模具机械加工基础、模具机械加工方法、模具特种加工方法、模具零件加工工艺、模具装配工艺和模具先进制造技术，并附有必要的技术标准摘录。

本书由滁州职业技术学院张信群副教授编著。本书中总结了作者长期从事模具专业教学工作和实践工作的教学经验，并充分考虑了中等职业学校学生的特点。本书以技能型紧缺人才培养方案为依据，以培养学生的工艺分析能力为本位，具有以下特点：

(1) 内容上注重实用性，略去了无实用价值的旧内容和烦琐的计算，加大对模具制造新方法、新技术的介绍；

(2) 着重介绍基本概念、基本原理和基本技能，简化了细节描述，增加了大量的工程实例分析；

(3) 本书在章节的编排上，力求符合当今中职学生学习、“模具制造技术”课程的一般规律；

(4) 语言通俗，所选图例力求结合生产实际。

本课程的参考学时数为60。学时分配建议如下。

课 程 内 容	学 时 数
第1章 模具机械加工基础	10
第2章 模具机械加工方法	12
第3章 模具特种加工方法	10
第4章 模具零件加工工艺	14
第5章 模具装配工艺	8
第6章 模具先进制造技术	6

说明：本课程具有很强的综合性和实践性，要适当安排实践教学环节，引导学生将本课程的知识 and 技能综合运用到模具制造过程所遇到的实际问题中去。

本书适合作为中等职业学校模具设计与制造专业及相关专业的教学用书，也可作为工程技术人员的自学参考书与培训教材。

由于作者水平有限，书中难免存在不足之处，敬请专家和广大读者批评指正。

编 者

2007年5月12日

绪 论

一、模具制造技术的发展现状

在现代工业生产中，模具是生产各种产品的重要工艺装备。它以其特定的形状通过一定方式将原材料加工成为零件。采用模具成形方法生产零件，具有优质、高效、省料、低成本等优点，因此模具制造技术在国民经济各个部门得到了极其广泛的应用。据统计，利用模具制造的零件，在汽车、飞机、电机电器、仪器仪表等机电产品中占 70%，在电视机、录音机、计算机等电子产品中占 80% 以上，在手表、洗衣机、电冰箱等轻工产品中占 85% 以上。

模具工业的快速发展，对模具制造技术不断提出更高更新的要求。世界上一些工业发达的国家，模具制造技术的发展非常迅速。模具制造水平的高低，已经成为衡量一个国家制造水平高低的重要标志。为了适应工业生产对模具的需求，模具制造过程不断采用新工艺和先进加工设备，不仅改善了模具的加工质量，也提高了模具制造的机械化、自动化程度。同时，计算机的应用给模具设计和制造开辟了广阔的前景。

近年来，我国的模具制造技术也有了较大发展，从过去只能制造简单模具发展到可以制造大型、精密、复杂、长寿命的模具。据资料统计，我国已拥有 18 000 多家模具生产企业，年产值大于 300 亿元，模具工业已初具规模。为了加快发展我国的模具工业，国家采取了许多具体措施，如将模具列为国家规划重点科研攻关项目，给专业模具厂提供资金进行技术改造，引进国外模具制造先进技术，制订相关模具国家标准等。这一系列措施的实施，使得我国的模具工业有了很大发展，有些模具产品已接近或达到国际水平。虽然我国模具制造技术已取得很大发展，但是与发达国家相比还存在较大的差距。我国模具制造的专业化和标准化程度较低；模具品种少，生产效率较低，经济效益也不高；模具制造周期长，模具精度不高，与模具制造业相适应的先进设备相对较少。我国生产的模具普遍寿命较短，仅为国外模具寿命的 1/5~1/3，模具材料和热处理是非常薄弱的环节。

二、模具制造技术的特点

模具生产具有一般机械产品的共性，同时又具有其特殊性。与一般机械产品制造相比，模具制造的难度通常较大。作为一种专用工艺装备，模具生产和工艺有以下几方面特点。



1. 模具生产为单件、多品种生产。每副模具只能生产某一种特定形状、尺寸和精度的制件。因此，在模具制造工艺上尽量采用通用机床、刀具、量具和仪器，尽可能减少专用工具的数量。在制造工序的安排上要求工序相对集中，以保证模具加工的质量和进度，简化管理和减少工序周转时间。

2. 模具形状复杂，并要求具有高精度和低表面粗糙度。模具的工作部分形状复杂，一般都是二维或三维的复杂曲面，而不是一般机械加工的简单几何形面。产品零件对模具精度和表面粗糙度的要求越来越高，因此模具制造中数控设备的使用越来越普遍，特种加工方法的应用也越来越多。

3. 模具制造要求生产周期短。新产品更新换代的加快和市场竞争的加剧，要求模具生产周期越来越短。模具的生产管理、模具设计和工艺工作都应该适应这一要求；要提高模具的标准化水平，以缩短制造周期，提高质量，降低成本。

4. 模具制造要求成套性生产。当某个制件需要多副模具加工时，前一副模具所制造的产品是后一副模具的毛坯；模具之间相互牵连制约，只有最终制件合格，这一系列模具才算合格。在模具的生产和计划安排上必须充分考虑这一特点。

5. 模具材料的硬度高。模具实际上就是一种机械加工工具，模具的重要零件一般都是采用淬火合金工具钢或硬质合金等材料制造的，硬度较高，采用传统的机械加工方法制造比较困难，所以模具加工方法有别于一般机械加工。

6. 模具制造过程中要求安排试模和试修。由于在模具设计和制造中采用一些经验性公式和经验性数据，所以模具在装配后必须经过试模，最后才能判定模具是否合格；同时模具的某些部位需要通过试修才能最后确定。因此，在生产进度的安排上必须留有试模和试修的时间。

三、模具制造技术的基本要求

模具制造应该满足以下基本要求。

1. 模具制造精度高。为了保证模具制件的精度，模具工作部分的精度通常比制件精度高2~4级，模具的上、下模之间也有较高的配合精度要求，因此模具的组成零件都必须有较高的制造精度，才能生产出合格的产品。

2. 模具使用寿命长。模具是相对比较昂贵的工艺装备，其使用寿命的长短将直接影响产品的成本，所以一般要求模具使用寿命越长越好。模具制造中对材料的选用有很高的要求，而且模具必须具有较高的硬度。

3. 模具制造周期短。模具制造周期的长短主要取决于模具设计的标准化程度、模具制造技术和生产管理水平的高低。为了满足产品市场的需要，提高产品的竞争能力，必须在保证质量的前提下尽量缩短模具制造周期。

4. 模具制造成本低。模具制造成本与模具结构的复杂程度、模具材料、制造精度和加工方法等因素有关。必须根据产品要求制订经济、合理的加工工艺，以降低成本。

以上四项要求是相互关联、相互影响的。如果片面追求较高的模具制造精度和较长的使用寿命，必然会导致制造成本的增加。当然，也不能只顾降低制造成本和缩短制造周期而忽视模具制造精度和使用寿命。所以在设计和制造模具时，应该根据实际情况做出全面考虑。

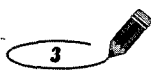
四、本课程的任务和学习方法

本课程的任务是使学生掌握模具制造所需要的基本工艺知识和常用工艺方法，掌握模具



典型零件的加工工艺，具有分析模具结构工艺性的能力，并且了解国内外先进的制模技术和模具制造的新方法、新工艺；在以后的模具制造工作中，能够根据实际情况，选用最佳的工艺方案，设计、加工出工艺性能良好的模具结构。

本课程具有很强的综合性和实践性。“机械工程材料与热处理”、“公差测量技术”、“工程力学”、“机械基础”、“金属切削机床与刀具”等课程的有关内容是学习本课程必备的基础知识，将在本课程中得到综合应用。因此在学习中，要善于将相关课程的知识综合运用到模具制造的实际问题当中。要在实习和生产过程中学习、积累模具制造的有关知识和经验，向经验丰富的工程技术人员请教，不断提高模具制造的工艺技术水平。



目 录

第 1 章 模具机械加工基础	1
1.1 制订模具加工工艺流程	1
1.1.1 基本概念	1
1.1.2 工艺流程制订的原则和步骤	4
1.1.3 零件的工艺分析	5
1.1.4 毛坯的选择	9
1.1.5 定位基准的选择	11
1.1.6 零件工艺路线的拟定	14
1.1.7 加工余量的确定	19
1.1.8 工序尺寸及其公差的确定	23
1.1.9 机床与工艺装备的选择	24
1.2 模具零件的机械加工精度	24
1.2.1 机械加工精度概述	25
1.2.2 影响加工精度的因素	26
1.2.3 提高零件加工精度的途径	34
1.3 模具零件的机械加工表面质量	35
1.3.1 模具零件的表面质量	35
1.3.2 机械加工表面质量对零件使用性能的影响	36
1.3.3 影响机械加工表面质量的因素及改善途径	37
思考题	42
第 2 章 模具机械加工方法	43
2.1 外圆柱面的加工方法	43
2.1.1 车削加工	43
2.1.2 磨削加工	46
2.2 平面的加工方法	48
2.2.1 铣削加工	48
2.2.2 刨削加工	50
2.2.3 平面磨削加工	52
2.3 孔和孔系的加工方法	53
2.3.1 一般孔的加工方法	53
2.3.2 深孔加工	60
2.3.3 精密孔加工	61
2.3.4 孔系的加工	62

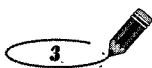


2.4 成型磨削简介	63
思考题	64
第3章 模具特种加工方法	66
3.1 电火花加工	66
3.1.1 电火花加工的工作原理	66
3.1.2 电火花加工必须具备的条件	67
3.1.3 电火花加工的特点	67
3.1.4 电火花成型加工机床	68
3.1.5 电火花加工在模具制造中的应用	68
3.1.6 电火花加工实例	80
3.2 电火花线切割加工	81
3.2.1 电火花线切割加工的工作原理、特点和应用	81
3.2.2 电火花线切割加工机床	82
3.2.3 电火花数控线切割程序编制	83
3.2.4 电火花线切割加工工艺	89
3.2.5 电火花线切割加工实例	93
思考题	94
第4章 模具零件加工工艺	95
4.1 模架的加工	95
4.1.1 冷冲模模架的加工	95
4.1.2 注射模模架的加工	101
4.2 冲裁凸模和凹模的加工	106
4.2.1 冲裁凸模的加工	106
4.2.2 冲裁凹模的加工	110
4.3 塑料模型腔的加工	113
4.3.1 型腔的加工	113
4.3.2 型腔的抛光	114
思考题	117
第5章 模具装配工艺	118
5.1 模具装配的概念和内容	118
5.1.1 模具装配的概念	118
5.1.2 模具装配的特点	118
5.1.3 模具装配的内容	118
5.2 模具装配精度	119
5.2.1 装配精度的概念	119





5.2.2 保证装配精度的方法	120
5.3 模具主要零件的固定	122
5.3.1 紧固件法	122
5.3.2 斜块固定法	123
5.3.3 钢丝固定法	123
5.3.4 压入法	124
5.3.5 铆接法	124
5.3.6 焊接法	125
5.3.7 热套法	125
5.3.8 低熔点合金固定法	125
5.3.9 环氧树脂固定法	127
5.4 模具间隙和壁厚的控制方法	127
5.4.1 透光法	127
5.4.2 垫片法	128
5.4.3 镀铜法	128
5.4.4 涂层法	128
5.4.5 工艺尺寸法	128
5.4.6 利用工艺定位器调整间隙	128
5.5 冷冲模的装配	129
5.5.1 冷冲模装配的技术要求	129
5.5.2 冷冲模的装配顺序	129
5.5.3 冲裁模的装配	130
5.5.4 弯曲模和拉深模的装配	133
5.6 塑料模的装配	134
5.6.1 主要组件的装配	134
5.6.2 总装	138
思考题	140
第6章 模具先进制造技术	142
6.1 模具数控加工技术	142
6.1.1 数控机床的组成	142
6.1.2 数控机床的种类	143
6.1.3 数控加工的特点	143
6.1.4 数控加工程序的编制	144
6.2 模具计算机辅助设计和制造技术	145
6.2.1 CAD/CAM 技术的概念	145
6.2.2 模具 CAD/CAM 系统	145
6.3 模具表面硬化处理技术	147
6.3.1 化学气相沉淀法 (CVD)	147





6.3.2 物理气相沉淀法 (PVD)	148
6.3.3 在盐浴中向零件表面浸镀碳化物的方法 (TD)	148
6.4 模具快速成型加工	149
6.4.1 模具快速成型加工的特点	149
6.4.2 模具快速成型加工的方法	149
思考题	152
参考文献	153

第 1 章

模具机械加工基础

模具制造最传统、最常用的方法是机械加工。在科学技术高度发达的今天，虽然制造模具的新方法、新技术不断涌现，但是几乎所有模具产品的生产都离不开机械加工。模具中的大部分零件如垫板、导柱、导套、压料板等都是用机械加工的方法制造的，即使是冲裁模的凸模和凹模、塑料模的型腔等复杂零件，许多也用机械加工的方法制造，或者用机械加工的方法进行粗加工。

1.1 制订模具加工工艺规程

用机械加工的方法直接改变毛坯形状、尺寸和机械性能等，使之变为合格零件的过程，称为机械加工过程。模具加工工艺规程是规定模具零部件机械加工过程和操作方法等的工艺文件。它集中体现了模具生产工艺水平的高低和解决各种工艺问题的方法和手段，所以制订模具加工工艺规程不仅需要深厚的机械制造工艺理论知识，还必须具备丰富的生产实践经验；模具加工工艺规程是否先进、合理，直接影响到模具的加工质量、加工周期和加工成本。

模具虽然也是机械产品，但是它具有特殊性，表现在：模具生产批量小，大多具有单件生产的特点，而模具标准件是成批生产；模具零件加工精度较高，有些零件形状复杂，因此除了一般的机械加工方法以外，还需采用特种加工方法与设备。所以，模具加工工艺规程也具有其特殊性。

1.1.1 基本概念

模具加工工艺规程中涉及以下基本概念。

1. 生产过程 将原材料或半成品转变为成品的全过程称为生产过程，主要包括如下工作。
(1) 产品投产前的生产技术准备过程
这一过程包括模具产品试验研究和设计、工艺设计和专用工艺装备的设计及制造、各种生产资料和生产组织等方面的准备工作。



(2) 毛坯的制造过程

如毛坯的锻造、铸造和冲压等。

(3) 零件的加工过程

如模具零件机械加工、特种加工、焊接、热处理和其他表面处理。

(4) 产品的装配过程

包括部件装配、总装配、检验和调试等。

(5) 各种生产服务活动

如原材料、半成品和工具的准备、运输与保管，以及产品的油漆、包装和发运等。

2. 工艺过程及其组成

模具的机械加工工艺过程由一个或几个按顺序排列的工序组成。

(1) 工序

工序是一个或一组工人，在一个工作地点对同一个或同时对几个零件进行加工，所连续完成的那一部分工艺过程。每一个工序又可以分为安装、工位、工步和走刀。

图 1-1 所示的零件为模柄，它的机械加工工艺过程可划分为三道工序，如表 1-1 所示。

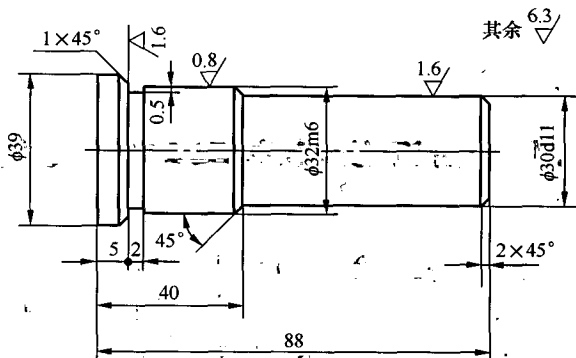


图 1-1. 模柄

表 1-1

模柄的机械加工工艺过程

工序编号	工序内容	设备
1	车两端面，钻中心孔	车床
2	车外圆 $\phi 32$ （留磨削余量）、车槽并倒角	车床
3	磨 $\phi 32$ 外圆	外圆磨床

(2) 安装

零件加工前，使其在机床或夹具中相对刀具占据正确位置并给予固定的过程，称为装夹（装夹包括定位和夹紧两过程）。零件通过一次装夹后所完成的那一部分工序称为安装。

例如表 1-1 中列出的工序 1，车削模柄的第一个端面和钻中心孔时要进行一次装夹，完成后调头车削另一个端面和钻中心孔时又需要重新装夹零件，所以在该工序中，零件需要两次装夹，即有两次安装。在工序中应尽量减少装夹次数，因为多一次装夹就多一次误差，而且还增加了装卸零件的辅助时间。

(3) 工位



为了减少零件装夹次数，在零件的一次安装中，使零件与夹具或设备的可动部分一起，相对于刀具或设备的固定部分所占据的每一个位置称为工位。

图 1-2 所示为在三轴钻床上利用回转工作台换位，使零件按照装卸、钻孔、扩孔和铰孔 4 个工位连续完成加工。

采用多工位连续加工，可提高生产率和保证被加工表面的相互位置精度。

(4) 工步

在加工表面、切削刀具、切削速度和进给量都不变的情况下所连续完成的那一部分工序，称为工步。工步是构成工序的基本单元。如表 1-1 中的工序 1，可以分为 4 个工步：车端面、钻中心孔、车另一个端面、钻中心孔。

有时为了提高生产率，用几把刀具同时加工几个表面，这样的工步称为复合工步。图 1-3 所示为用钻头和车刀同时加工零件的内孔和外圆的复合工步。

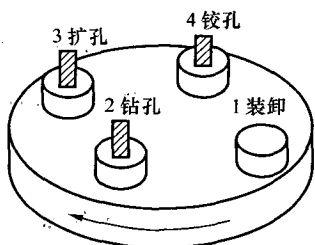


图 1-2 多工位连续加工

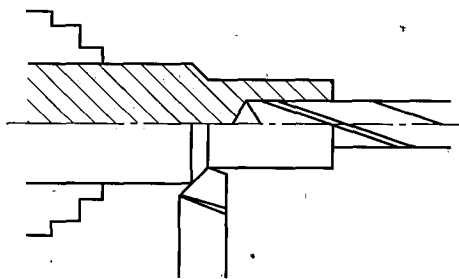


图 1-3 零件的多刀加工

(5) 走刀

有些工步，由于加工余量较大，需要对同一表面分几次切削，刀具从被加工表面每切下一层金属层即称为一次走刀。每个工步可以包括一次走刀或几次走刀。

3. 生产纲领和生产类型

(1) 生产纲领

企业在计划内应生产的产品的年生产量称为生产纲领。零件的生产纲领由下式计算：

$$N = Qn(1+a)(1+b)$$

式中： N ——零件的生产纲领（件/年）；

Q ——产品的年产量（台/年）；

n ——单台产品该零件的数量（件/台）；

a ——备品率，以百分数计；

b ——废品率，以百分数计。

企业一般根据生产纲领来确定生产类型。

(2) 生产类型

企业（或车间、工段、班组、工作地）生产专业化程度的分类称为生产类型。根据生产纲领的大小，模具制造业的生产类型可分为单件生产和批量生产两种。

1) 单件生产

单件生产是指每种产品仅生产一件或几件，工作地的加工对象经常改变，且很少重复生产。单件生产的特点是产品的结构和尺寸各不相同，产品种类繁多，例如大型模具就属于单



件生产。

2) 批量生产

批量生产是指产品品种较多,同一种产品有一定的数量,各种产品分批、分期轮番进行生产,例如模具中的模架、导柱、导套等都属于批量生产。

同一产品(或零件)一次投入或生产的数量称为生产批量。根据批量的大小,批量生产可分为小批量生产(生产特点与单件生产基本相同)、中批量生产和大批量生产。

1.1.2 工艺规程制订的原则和步骤

规定产品或零部件制造工艺过程和操作方法的工艺文件称为工艺规程。模具的工艺规程可以分为零件的机械加工工艺规程、检验工艺规程和装配工艺规程等,但主要以机械加工工艺规程为主,其他工艺规程按需要而定。

1. 工艺规程的作用

工艺规程是在具体生产条件下的,最合理或较合理的工艺过程 and 操作方法,并按规定的形式书写成工艺文件,经审批后用于指导生产。它简要地规定了零件各个工序的排列顺序,加工尺寸、公差及技术要求,切削用量和工时定额,选用的机床和工艺设备及工艺措施等内容。它的作用体现在以下几方面。

(1) 工艺规程是指导生产的重要技术文件

工艺规程是经过生产验证而确定的,对生产起指导作用,也是产品质量的保证,所以在生产中应该严格遵守。但是工艺规程也不是固定不变的,随着工艺技术的不断改进和完善,工艺规程也可以根据生产的实际情况进行修改,经过审批后执行。

(2) 工艺规程是生产组织和生产管理的依据

工艺规程是生产计划、调度、工人操作、工时定额、质量检验和成本核算等制订的依据,能够使各工序科学有序地衔接,使生产达到优质、低成本和高效率的目的。

(3) 工艺规程是新建、扩建工厂或车间的主要技术资料

在新建、扩建工厂或车间时,根据工艺规程和其他资料,可以统计出应配备的机床设备的种类和数量,计算出厂房面积和人员及工种数量,确定机构设置、各种管理制度和厂房布局等。

2. 制订工艺规程的基本原则

(1) 必须可靠地保证加工出符合图样及所有技术要求的产品或零件

在制订工艺规程时,要充分考虑和采取一切确保产品质量的措施,以全面、可靠和稳定地达到设计图样上所要求的尺寸精度、表面粗糙度和形位公差以及其他技术要求。

(2) 保证最低的生产成本和最高的生产效率

在现有的生产条件下,要采用劳动量、原材料和能源消耗最少的工艺方案,从而使生产成本降到最低,使企业获得最佳的经济效益。

(3) 保证良好的安全工作条件

在制订工艺规程时,应考虑到尽量减轻工人的劳动强度,尽可能采用机械化和自动化的措施,保障生产安全,创造良好而安全的工作环境。

(4) 保证工艺技术的先进性

在制订工艺规程时,要了解国内外本行业工艺技术的发展;在立足于本企业实际条件的

