



普通高等教育“十一五”国家级规划教材

工程材料及热加工

主编 陈培里

副主编 周继烈 范敏 曹光明



高等教育出版社

普通高等教育“十一五”国家级规划教材

工程材料及热加工

主 编 陈培里

副主编 周继烈 范 敏 曹光明

高等教育出版社

内容提要

本书是普通高等教育“十一五”国家级规划教材,是根据国家教育部制定的“工程材料及机械制造基础课程教学基本要求”编写而成的。

本书在内容和体系上有较大的改革和创新,将工程材料和热加工工艺基础知识合并为一体,避免了内容重复及学时过多的现象。采用大量的示图、三维动画、视频影像等制作的多媒体教学软件,信息量大、实用性强,既便于学生自学,也便于教师授课。全书内容包括绪论以及工程材料的力学性能概念、工程材料的结构、改变材料性能的主要途径、常用金属材料、其他工程材料、铸造、锻压、焊接、工程材料的选用及零件毛坯的选择等9章。

本书可作为高等工科院校机械类各专业的教材,也可作为成人教育、函授教育、远程教育、电视大学、自学考试教材及有关工程技术人员的参考用书。

图书在版编目(CIP)数据

工程材料及热加工 / 陈培里主编. —北京:高等教育出版社,2007.5

ISBN 978 - 7 - 04 - 020753 - 8

I. 工... II. 陈... III. ①工程材料 - 高等学校 - 教材 ②热加工 - 高等学校 - 教材 IV. 4B3 TG306

中国版本图书馆 CIP 数据核字 (2007) 第 032350 号

策划编辑 宋 晓 责任编辑 陈大力 封面设计 张志奇 责任绘图 朱 静
版式设计 陆瑞红 责任校对 杨凤玲 责任印制 陈伟光

出版发行 高等教育出版社
社 址 北京市西城区德外大街 4 号
邮政编码 100011
总 机 010-58581000

经 销 蓝色畅想图书发行有限公司
印 刷 涿州市星河印刷有限公司

开 本 787 × 1092 1/16
印 张 20
字 数 480 000

购书热线 010-58581118
免费咨询 800-810-0598
网 址 <http://www.hep.edu.cn>
<http://www.hep.com.cn>
网上订购 <http://www.landaco.com>
<http://www.landaco.com.cn>
畅想教育 <http://www.widedu.com>

版 次 2007 年 5 月第 1 版
印 次 2007 年 5 月第 1 次印刷
定 价 27.10 元 (含光盘)

本书如有缺页、倒页、脱页等质量问题,请到所购图书销售部门联系调换。

版权所有 侵权必究

物料号 20753-00

郑重声明

高等教育出版社依法对本书享有专有出版权。任何未经许可的复制、销售行为均违反《中华人民共和国著作权法》，其行为人将承担相应的民事责任和行政责任，构成犯罪的，将被依法追究刑事责任。为了维护市场秩序，保护读者的合法权益，避免读者误用盗版书造成不良后果，我社将配合行政执法部门和司法机关对违法犯罪的单位和个人给予严厉打击。社会各界人士如发现上述侵权行为，希望及时举报，本社将奖励举报有功人员。

反盗版举报电话：(010)58581897/58581896/58581879

传 真：(010)82086060

E - mail：dd@hep.com.cn

通信地址：北京市西城区德外大街4号

高等教育出版社打击盗版办公室

邮 编：100011

购书请拨打电话：(010)58581118

前 言

本书是普通高等教育“十一五”国家级规划教材,是根据国家教育部制定的“工程材料及机械制造基础课程教学基本要求”编写而成的。将工程材料和热加工工艺基础合并为一体,避免了内容重复及多学时的现象。

为适应 21 世纪人才培养的需求,本书(附 CAI 课件)在内容和体系上有较大的改革和创新,将工程材料和热加工工艺基础合并为一体,避免了内容重复的现象。其主要特色及创新如下:

1. 内容按课程教学基本要求编写,将工程材料与热加工工艺基础合并,但保留了现有同类教材的基本内容,避免面貌全非不利教学。在某些方面有适当加深、拓宽、合并和取消。如将工程材料中的铸铁、有色金属及其合金等两章内容与热加工工艺基础的铸造中的内容、工程材料中的金属的塑性变形与热加工工艺基础的锻压中的内容合并,并取消了热加工工艺基础中的金属材料导论的内容,避免了内容重复及学时过多的现象。

2. 增加了热加工部分的内容,如铸造、锻压、焊接等,以使学生对零件毛坯的获得和如何选用零件毛坯有较全面的认识。

3. 加强了选材分析及零件毛坯选用举例。

4. 增加了相当数量的新材料、新工艺知识的介绍,以适应时代发展的要求。

5. 配以大量的示图、三维动画、视频影像等。

本书配套采用大量的示图、三维动画、视频影像等制作的多媒体教学软件,深入浅出、通俗易懂,生动形象地展示给学生,使教学生动活泼;信息量大、实用性强、学时少,既便于学生自学,也便于教师授课。本书适合 40~50 学时授课,也可根据各专业特点适当增减。实验为 8~12 学时(另行安排实验课)。本书的授课安排在学生学完金工实习或工程训练课程后进行。

本书共九章。参加编写的有浙江大学陈培里(绪论、第一章、第六章),洛阳大学范敏(第二章),潍坊学院曹光明(第三章),浙江大学周继烈(第四章)、徐志农(第五章)、应济(第七章)、倪益华(第八章、第九章)。全书由陈培里任主编,周继烈、范敏、曹光明任副主编。全书由浙江大学杨全教授审阅。

本书在编写过程中得到许多有关教师的支持,在此表示感谢。

由于编者水平有限,书中错误与不妥之处在所难免,诚恳希望广大读者批评指正。

编 者
2006 年 8 月

目 录

绪论	1	第六章 铸造	189
第一章 工程材料的力学性能	4	第一节 概述	189
第二章 工程材料结构	11	第二节 铸造工艺基础	190
第一节 金属的结构	11	第三节 铸造方法	200
第二节 高分子材料的结构	33	第四节 铸造工艺设计	209
第三节 陶瓷材料的结构	39	第五节 常用铸造合金的生产	226
复习思考题	43	复习思考题	228
第三章 改变材料性能的主要途径	44	第七章 锻压	231
第一节 金属塑性变形对材料性能的影响	44	第一节 概述	231
第二节 金属的晶粒度对材料性能的影响	53	第二节 金属塑性成形原理	232
第三节 金属的合金化	55	第三节 自由锻	233
第四节 金属的热处理	57	第四节 模锻	240
第五节 高分子材料的增强与改性	84	第五节 板料冲压	245
复习思考题	86	第六节 先进锻压方法简介	252
第四章 常用金属材料	89	复习思考题	256
第一节 碳素钢	89	第八章 焊接	259
第二节 低合金钢与合金钢	96	第一节 概述	259
第三节 铸铁	134	第二节 电弧焊的基本知识	260
第四节 非铁金属及其合金	145	第三节 常用焊接方法	264
复习思考题	157	第四节 常用金属材料的焊接	275
第五章 其他工程材料	159	第五节 焊接结构工艺设计	280
第一节 粉末冶金材料	159	复习思考题	286
第二节 高分子材料	168	第九章 工程材料的选用及机械零件毛坯的选择	288
第三节 陶瓷材料	176	第一节 选材一般原则	288
第四节 复合材料	179	第二节 选材综合举例	293
第五节 功能材料	184	第三节 机械零件毛坯的选择	298
复习思考题	188	复习思考题	308
		参考文献	311



绪 论

材料是人类用来制造各种产品的物质,是人类生活和生产的物质基础。人类社会的发展伴随着材料的发明和发展。

一、工程材料在科学技术和国民经济中的作用

进入 21 世纪,现代工业正朝着高速、自动、精密方向迅速发展,机械、国防、航空、化工、原子能、运输、建筑、轻工业等国民经济部门或人们的日常生活用品,都离不开工程材料的使用。因此,材料是人类生产和生活的重要物质基础。人类早已使用材料作为生产和生活的工具,从石器时代经过陶器到铜器时代再发展到铁器时代,都说明材料的利用和研制构成了人类历史的发展。特别是近几十年来,科学技术的发展促进了材料领域的迅速发展,如:金属材料强韧化热处理新工艺的应用,使材料的性能发挥了更大的潜力;少切削、无切削新工艺的应用取代了传统的毛坯零件的生产,工程塑料及复合材料等的应用已取代了某些金属材料。

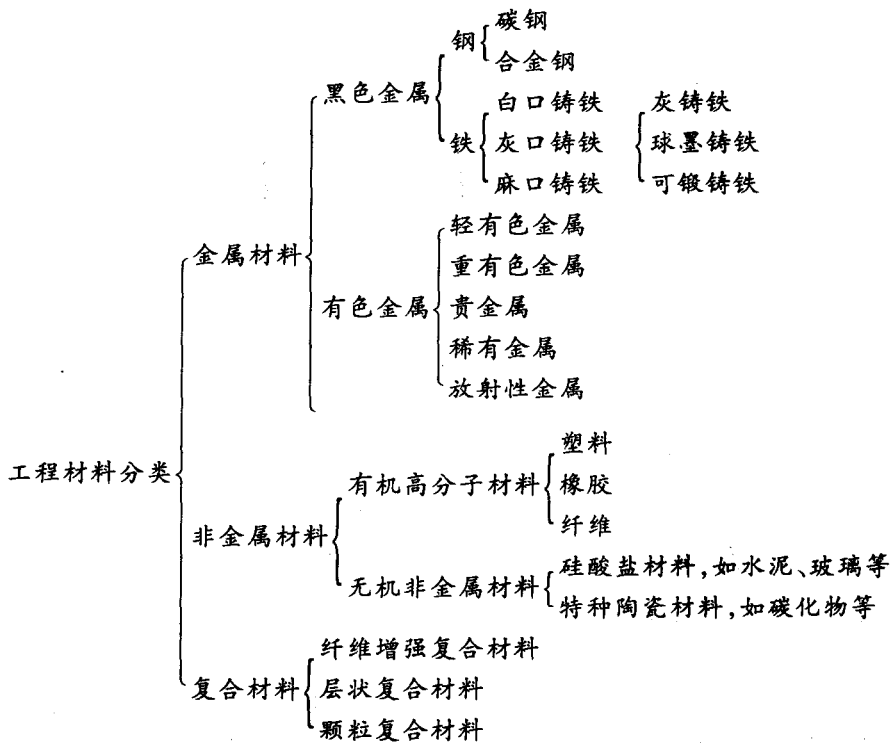
本课程主要以金属材料为主。金属材料品种繁多,工程上常用的金属材料有黑色金属、有色金属及合金、粉末冶金材料等,目前随着高分子合成材料,以及无机材料的发展,其在机械、国防、航空、化工、原子能等工业方面的应用占有重要地位。由于材料、能源和信息是当今社会和现代科学技术的 3 大支柱,所以科学技术的发展促进了材料技术的发展,而材料技术的发展,又推动了科学技术的进步。材料的品种、数量、质量正成为衡量一个国家的科学技术、国民经济的水平及国防力量的一个重要标志之一。

各种材料的性能直接影响到产品的质量、寿命和可靠性。所以,如何提高工程材料的质量、寿命和可靠性是今后探讨的课题。

二、工程材料的分类

目前工程上使用的材料种类繁多,故分类也很多。本课程主要介绍的机械工程材料,按化学成分不同分为以下 3 大类:





本课程按以上分类对各类材料进行讨论,重点介绍当前应用最广的金属材料,特别是黑色金属材料。据估计,目前非金属材料在工业中的应用约为 5% ~ 6%,在不久的将来也不会超过 7% ~ 8%,所以在相当长的时间内金属材料还是主要的工程材料。

三、学习本课程的目的与要求

本课程是研究金属学基础知识、常用工程材料、热处理、毛坯零件生产工艺等的一门综合性技术基础课。其主要任务是阐述常用工程材料的成分、组织结构、处理与材料性能以及材料应用之间的关系及其变化规律;改善和提高材料性能的各种热处理方法;铸造、压力加工、焊接等毛坯零件的生产工艺特点及其各种热加工常用设备的工作原理和基本结构;工程中常用的非金属材料等方面的基础知识。本课程从选用材料的角度出发,主要介绍各种材料的性能,包括力学性能(如弹性、塑性、强度、硬度、冲击韧性、断裂韧性和疲劳强度等)、物理性能、化学性能和工艺性能。材料的性能与其化学成分和内部组织结构密切相关,在化学成分一定的情况下,其内部组织又决定于不同的工艺方法。所以,本课程的目的是掌握有关工程材料的基本理论知识;一般了解材料分析的基本方法;了解和掌握工程材料的成分、结构、处理和性能之间的基本规律,从而具有根据各种不同零件的使用要求,合理地选用材料及热加工工艺的初步能力,为后继课程——生产实习、课程设计、毕业设计打下坚实的基础。因此,基本要求如下:

(1) 基本理论方面 了解金属及合金的组织结构对金属材料性能的影响;了解金属塑性变形和再结晶的基本原理;了解强化金属材料的基本途径;具有分析和应用 $Fe - Fe_3C$ 状态图和 C 曲线的初步能力,掌握钢的热处理原理的基本概念。

(2) 热处理工艺方面 掌握热处理在机械零件加工工艺流程中的位置和作用的基本知识。



(3) 金属材料方面 熟悉常用金属的牌号、成分、组织、性能及用途。

非金属材料方面,熟悉常用工程塑料的种类、结构特点、性能和应用;了解陶瓷、橡胶、复合材料等特点及应用。

(4) 了解金属材料的力学性能和物理概念在工程技术上的意义。

(5) 选材方面 要求掌握机械零件的失效类型和选材的基本原理和方法。

(6) 热加工工艺方面 掌握铸造、锻压、焊接等主要毛坯零件生产工艺的特点,各种热加工常用设备的基本工作原理以及毛坯零件工艺结构性等方面的基本知识,以便能合理地选用毛坯零件的生产方法。



第一章 工程材料的力学性能

各种金属材料都是通过各种加工方法(铸造、压力加工、焊接、热处理等)制造成所需要的构件或零件。这些构件和零件在使用中会受到各种力的作用,因此要求金属材料要有合适的力学性能。

在外力作用下金属材料所表现出来的性能称为力学性能,亦称机械性能。金属材料的力学性能是评定材料好坏的主要指标,是设计和选用材料的重要依据。它包括弹性、塑性、刚度、强度、硬度、冲击韧性、断开韧性、疲劳强度、蠕变强度等。

一、刚度、强度、塑性

刚度、强度和塑性是材料承受静载荷的性能,通过静拉伸试验测定。

静拉伸试验一般是在拉伸试验机上进行的。如图 1-1 所示的标准试样(尺寸和形状按国家标准 GB 228—87 规定制作),在拉伸试验机上缓慢拉伸,在试样两端轴向静拉力 F 的作用下,试样缓慢伸长,试验机自动绘制出载荷 F 与变形量 ΔL 的关系曲线。若将载荷 F 除以试样原始截面积 A_0 (F/A_0 ——单位截面上的拉力),变形量 ΔL 除以标准长度 L_0 ($\Delta L/L_0$ ——单位长度上的伸长量),载荷与变形关系曲线则成为应力(σ)—应变(ϵ)曲线,如图 1-1 所示。

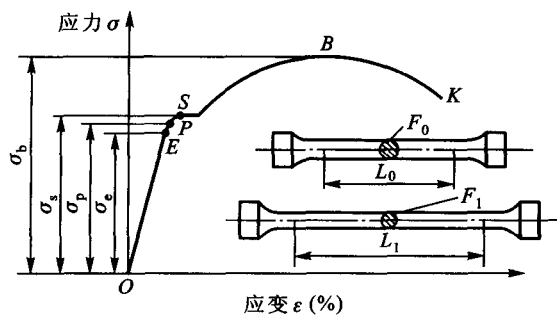


图 1-1 低碳钢拉伸应力-应变曲线

由图可知,当载荷未达到 E 点前,试样只产生弹性变形,故 σ_e 为材料所承受的不产生永久变形的最大应力,称为弹性极限(或称为弹性变形)。

图中 OP 是直线,表示应力与应变成正比, P 点是保持这种关系的最高点, σ_p 称为比例极限。 σ_e 与 σ_p 很接近,实际使用时两者常取同一数值(OP 的斜率为试样材料的弹性模量)。当应力达

到 σ_s 时,增加很小的载荷就会产生较大的变形,或不增加载荷也会产生变形,卸载后试样则存在一定的残余应力,即塑性变形,这种现象称为屈服。 σ_s 就是试样开始产生屈服时的应力,称为屈服点应力。随后继续增加载荷,试样继续伸长,至 B 点时试样开始产生缩颈,变形速度超过加载速度,曲线开始下弯。在 K 点试样断裂。 σ_b 为试样断裂前的最大应力,称为抗拉强度 σ_b 。

1. 弹性模量(刚度)

在弹性变形范围内,应力与应变的比值(OP 的斜率)称为材料的弹性模量,工程上称为刚度,即

$$E = \frac{\sigma}{\varepsilon}$$

式中: $\sigma = \frac{F}{A_0} = \frac{F}{\pi d_0^2}$, 单位截面上的拉力 (MPa);

$$\varepsilon = \frac{\Delta L}{L_0} = \frac{L_1 - L_0}{L_0}, \text{单位长度上的伸长量} (\%)。$$

弹性模量 E 是衡量材料产生弹性变形难易程度的指标。 E 愈大,使其产生一定量弹性变形的应力也愈大。金属材料的弹性模量 E 主要决定于金属材料本身的性质,是金属材料最稳定的性能之一。各种加工工艺对其影响甚小,在室温下,钢的弹性模量大都在 $1.9 \times 10^5 \sim 2.2 \times 10^5$ MPa 之间。弹性模量随温度的升高逐渐降低。

2. 屈服强度

屈服强度是静拉伸过程中开始产生塑性变形时的应力,即为拉伸曲线上 S 点的载荷大小与试棒原始截面积之比,用 σ_s 表示:

$$\sigma_s = \frac{F_s}{A_0}$$

有些材料没有明显的屈服点 S ,因此规定以试样产生 0.2% 残余变形时的应力值作为该材料的条件屈服强度,以 $\sigma_{0.2}$ 表示。对于有些零件在工作中不允许发生塑性变形,所以 σ_s 是设计中材料强度的主要参数,是材料的重要力学性能指标之一。

3. 抗拉强度

抗拉强度是静拉伸过程中试样被拉断前的最大应力,即材料拉伸曲线上 B 点的载荷大小与原始截面之比,用 σ_b 表示:

$$\sigma_b = \frac{F_b}{A_0}$$

抗拉强度表示材料在拉力作用下抵抗断裂的能力,是设计和选材的重要力学性能指标之一。

合金化、热处理、冷热加工对材料的 σ_s 、 σ_b 数值会发生很大的影响。材料在外力作用下发生不能恢复原状的变形称为塑性变形,产生塑性变形而不断裂的性能称为塑性。金属的塑性常用伸长率 δ 和断面收缩率 ψ 来表示。

4. 伸长率

伸长率 δ 表示拉伸试样被拉断时的相对塑性变形量,用 δ 表示:

$$\delta = \frac{L_1 - L_0}{L_0} \times 100\%$$



式中: L_1 —试样拉断后的标距长度(mm);

L_0 —试样原始标距长度(mm)。

5. 断面收缩率

断面收缩率 ψ 表示拉伸试样被拉断时截面积的相对减缩量,用 ψ 表示:

$$\psi = \frac{A_0 - A_1}{A_0} \times 100\%$$

式中: A_0 —试样的原始截面积(mm^2);

A_1 —试样被拉断后的截面积(mm^2)。

δ 、 ψ 愈大,表示材料的塑性愈好(δ 值与试样尺寸有关,一般规定 $L_0 = 5d_0$ 或 $L_0 = 10d_0$, 分别以 δ_5 或 δ_{10} 来表示,同一种材料测得的 δ_5 一般比 δ_{10} 要大些)。

通常以伸长率 δ 的大小来衡量金属材料塑性的好坏, $\delta > 2\% \sim 5\%$ 的材料为塑性材料, $\delta < 2\% \sim 5\%$ 的材料为脆性材料。

伸长率和断面收缩率只是材料塑性的标志,一般不作为设计零件的直接依据。

二、疲劳强度

机械中有许多零件都是在交变载荷的作用下工作的,如曲轴、齿轮、连杆、弹簧等,疲劳强度是其重要性能指标。

金属材料承受周期性交变载荷时抵抗断裂的能力称为疲劳强度。实验证明,能承受周期性对称循环交变载荷的材料,断裂时其循环次数与应力之间有一定的规律,如图 1-2 所示。即应力愈小,其循环次数愈多。当应力小于某一数值时,可无限循环而不破坏(如图中曲线),此应力称为疲劳强度。

疲劳强度常比 σ_s 小得多,一般零件不必作无限循环工作,但有些材料疲劳曲线无明显的水平线段(如图中曲线 2),故工程上规定,以钢铁材料循环 10^7 、有色金属循环 10^8 次不发生断裂的最大应力作为该材料的疲劳强度,用 σ_{-1} 表示。

产生疲劳破坏的原因,一般认为,由于材料内部的夹杂物、表面划痕及能引起应力集中的缺陷,而导致微裂纹的产生。为了避免疲劳破坏的产生,除改善其结构形状,避免应力集中外,还可采用表面强化的方法,如降低零件的表面粗糙度等。

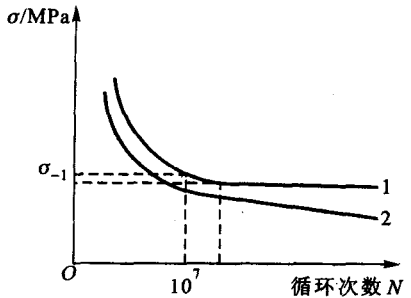


图 1-2 疲劳曲线

三、硬度

硬度是金属材料抵抗硬物压入的能力,也是材料局部塑性变形的抗力。硬度与强度存在着一定的关系,下列经验数据可供参考:

低碳钢: $\sigma_b = 0.36 \text{ HBS}$; 高碳钢: $\sigma_b = 0.34 \text{ HBS}$; 调质合金钢: $\sigma_b = 0.325 \text{ HBS}$;

灰铸铁: $\sigma_b = 0.1 \text{ HBS}$; 黄铜: $\sigma_b = 0.48 \text{ HBS}$ 。

生产上测定硬度最为广泛和方便,所以硬度常作为设计零件的技术指标之一。测定硬度的方法很多,生产上常用的有布氏硬度、洛氏硬度和维氏硬度等。

1. 布氏硬度(HBS)(硬质合金球用 HBW 表示)

布氏硬度是在布氏硬度计上测定的。其原理是用一定直径 D (如 $\phi 10\text{ mm}$) 的淬硬钢球, 在一定的压力 F (如 29.42 kN , 即 $3\ 000\text{ kgf}$) 下, 将淬硬钢球垂直地压入金属材料的表面, 并保持一定的压力时间(约 10 s)后卸载, 测得压痕直径, 如图 1-3 所示。然后用压力 F 与压痕面积 A 的比值来表示硬度, 用 HBS 表示:

$$HBS = \frac{F}{A} = \frac{2F}{\pi D(D - \sqrt{D^2 - d^2})} \quad (\text{当试验力单位用 kgf 时})$$

$$HBS = 0.102 \times \frac{2F}{\pi D(D - \sqrt{D^2 - d^2})} \quad (\text{当试验力单位用 N 时})$$

式中: F —载荷(N);

D —刚球直径(mm);

d —压痕平均直径(mm)。

HBS 数值一般不需要计算, 而用带有刻度盘的放大镜测量出压痕的直径, 直接由表中查得 HBS 的大小。HBS 一般只标大小而不标单位。

如 $D = 10\text{ mm}$, $F = 3\ 000\text{ kgf}$ (29.42 kN), $t = 10\text{ s}$, 测得硬度为 380, 则布氏硬度表示为 380 HBS。

在其他条件下测得的硬度值, 则要在 HBS 后面注下角标, 如 $D = 2.5\text{ mm}$, $F = 62.5\text{ kgf}$ (12.5 N), $t = 20\text{ s}$, 测得硬度为 120, 则表示为 $120\text{ HBS}_{2.5/62.5/20}$ 。

布氏硬度常用于测定铸铁、非铁合金及退火钢的硬度。HBS 只能测定硬度值小于 450 HBS 以下的金属材料, 否则钢球会变形, 使测得的结果不准确; 也不能测定厚度小于 $1 \sim 2\text{ mm}$ 的薄板材料, 否则钢

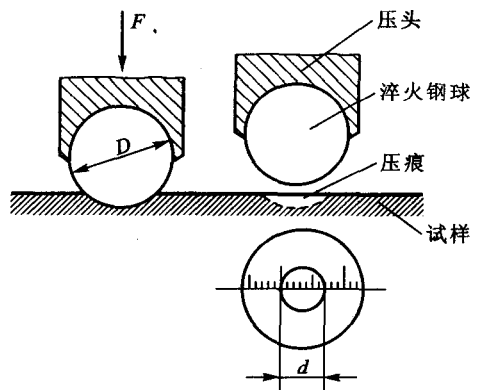


图 1-3 布氏硬度的测试原理

球就会压穿试样。布氏硬度计也可采用硬质合金球作为压头, 用 HBW 表示, 用于测量硬度较高的材料。在不能用布氏硬度测定时, 可用洛氏硬度测定。

2. 洛氏硬度(HRC)

洛氏硬度是在洛氏硬度计上测定的, 其原理与测定布氏硬度一样, 如图 1-4 所示。利用一定的压力将坚硬的压头压入金属表面, 它不是根据压痕直径, 而是用压痕的深度来确定硬度值, 并直接从硬度盘上读出。用金刚石圆锥体压头(锥角 120°)或直径为 1.588 mm 的淬硬钢球, 在一定的压力, 如 150 kgf 下压入金属表面, 并保持一定时间后卸除主载荷以消除弹性变形, 根据压痕直径的深度确定硬度值, 常用 HR 来表示。

洛氏硬度有 3 种规范:

常用的是 HRC, 主要用于测量淬硬钢的硬度, 用途最为广泛;

HRA 用于测量表面层或高硬度材料, 如硬质合金;

HRB 适用于硬度较低的材料。



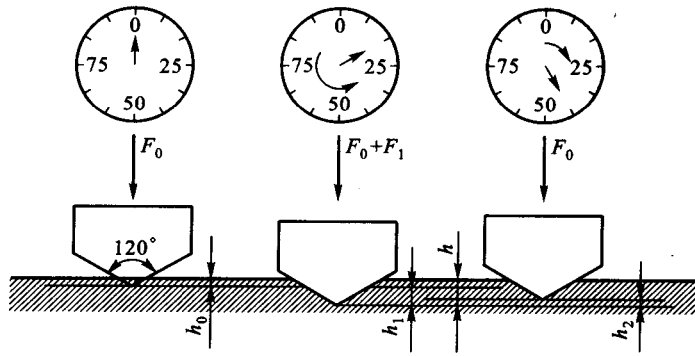


图 1-4 洛氏硬度的测试原理

洛氏硬度 3 种规范的应用值见表 1-1。

表 1-1 洛氏硬度的 3 种规范

符 号	压头型式	总载荷/N(kgf)	硬度值有效范围
HRA	120°金刚石圆锥	588.4(60)	70 ~ 85
HRB	φ1.588 淬火钢球	900.7(100)	25 ~ 100(60 ~ 230 HBS)
HRC	120°金刚石圆锥	1 471(150)	20 ~ 67(230 ~ 700 HBS)

洛氏硬度测试压痕小,直接读数,操作方便,可测低硬度、高硬度的材料,应用广泛,用于测试各种钢铁原材料、非铁合金、经淬火后的工件、表面热处理工件及硬质合金等。如用锥角为 120°的金刚石压头, $F = 1\,741\text{ N}(150\text{ kgf})$,测得淬火钢硬度为 58,洛氏硬度表示为 58HRC。

3. 维氏硬度(HV)

维氏硬度是在维氏硬度计上测定的。维氏硬度是在一定载荷 F 的作用下,将顶角为 136°的金刚石四棱锥压头压在材料表面,保持一定时间后卸除载荷,则在材料表面得到一个四方形的压痕,测量出压痕两条对角线的平均长度 d (mm),如图 1-5 所示,则可根据 d 计算出压痕面积 A (mm²),以 F/A 的值来表示材料的硬度,符号为 HV:

$$HV = \frac{F}{A} = \frac{F}{\frac{d^2}{2\sin 68^\circ}} = 1.8544 \frac{F}{d^2}$$

用 N 表示时,则: $HV = 0.1891 \frac{F}{d^2}$

式中: d —压痕对角线长度的平均值(mm);

F —试验力(N)。

其测试方法与布氏硬度相同。

维氏硬度的测试力 F 有多种,常用的有 49.04 N(5 kgf)、98.07 N(10 kgf)、147.1 N(15 kgf)、294.2 N(30 kgf) 等。

测定维氏硬度时可任意选用载荷,可测定硬度高的材料,也可测定硬度低的材料,还可测定较薄工件的硬度,所以维氏硬度测试的硬度范围较大(5 ~ 1 000 HV)。

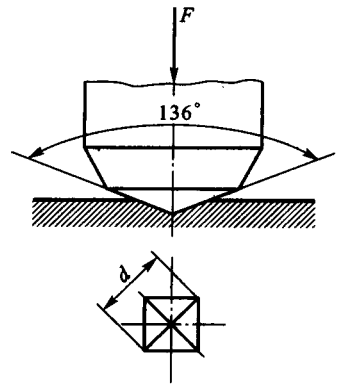


图 1-5 维氏硬度的测试原理

布氏硬度、洛氏硬度和维氏硬度之间没有直接的换算公式,一般是查阅有关表格进行换算。但 25 HRC 左右时,与 HBS 有一定的比例关系,即 $HRC \approx 1/10 HBS$ 。

硬度测试操作方便,测量时不破坏零件的完整性,硬度值又可直接反映零件的使用要求,故零件图上常标注规定的硬度值。硬度是机械零件最常用的性能指标之一。

四、冲击韧性

按 GB 229—1984 规定,以 U 型缺口测试用 A_{KU} 表示,以 V 型缺口测试用 A_{KV} 表示。

冲击韧性是金属材料抵抗冲击载荷的能力。

冲击韧性是在冲击试验机上测定的,如图 1-6 所示。它是将摆锤举到一定的高度 H_1 , 然后来冲击带有 U 型缺口的标准试样,试样冲断后摆锤又升至一定的高度 H_2 。如试样断口处的截面积为 $A(\text{cm}^2)$, 则冲击韧性 A_{KU} (以试样冲断时消耗的功表示材料的冲击值)为

$$A_{KU} = \frac{GH_1 - GH_2}{A} \times 9.8$$

式中: G —摆锤的质量(kg);

H_1 、 H_2 —冲击前、后摆锤的高度(m);

A —试样断口处的截面积(cm^2)。

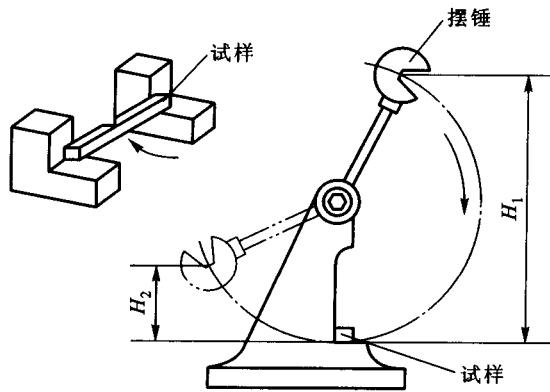


图 1-6 冲击试验示意图

对于脆性材料(如铸铁、工、模具钢等),作冲击弯曲试验时,试样不开缺口,因为开缺口的材料冲击值太低,难以比较不同材料冲击韧性的差异。

材料的冲击韧度值一般不作为设计零件的直接依据,只是作为材料的韧性指标。

五、断裂韧性

断裂韧性是指带微裂纹的材料或零件阻止裂纹扩展的能力。金属材料从冶炼到各种加工过程,都有可能在材料内部产生微裂纹,这种裂纹的存在降低了材料的工作应力,但不是存在微裂纹的零件一概不能使用。当零件承受载荷而在其内部产生应力集中时,裂纹尖端处呈现应力集中,其大小与裂纹长度和裂纹尖端曲率半径有关,在裂纹尖端附近的微小区域内,存在一个很复杂的应力场,其大小用应力强度因子 K_I 表示:



$$K_I = Y\sigma\sqrt{a}$$

式中: Y —形状因子, 与构件形状和裂纹形状有关, 在特定状态下是一个常量;

σ —承受载荷时的应力 (MPa);

a —裂纹长度的一半 (mm)。

应力强度因子的临界值称为材料的断裂韧性, 用 K_{Ic} 表示。当 $K_I < K_{Ic}$ 时, 零件可安全工作, $K_I \geq K_{Ic}$ 时则可能由于裂纹扩展而断裂。各种材料的 K_{Ic} 值可在有关手册中查得, 当已知 K_{Ic} 和 Y 值后, 可根据存在的裂纹长度确定许可的应力, 也可根据应力的大小确定许可的裂纹长度。

基本要求

1. 理解重要的术语和基本概念: 弹性模量(刚性)、弹性极限、屈服强度、抗拉强度、塑性、伸长率、断面收缩率、疲劳强度、布氏硬度、洛氏硬度、维氏硬度、冲击韧性等。
2. 了解力学性能与物理概念在工程技术上的意义。
3. 熟悉布氏硬度、洛氏硬度、维氏硬度的测试与表示方法。



第二章 工程材料结构

固体材料(包括金属材料、高分子材料和陶瓷材料)的性能主要取决于其化学成分、组织结构及加工工艺过程。在制造、使用、研究和发展固体材料时,材料的内部结构是非常重要的研究对象。结构就是指物质内部原子在空间的分布及排列规律。本章将重点讨论常用工程材料即金属材料、高分子材料、陶瓷材料的结构。

第一节 金属的结构

金属材料是指以金属键结合并具有金属特性的一类物质,包括纯金属及合金。纯金属是指具有正的电阻温度系数及金属特性的一类物质。合金是指由两种或两种以上的金属或金属与非金属元素经熔炼、烧结或其他方法组合而成,具有金属特性的一类物质。金属材料在固态下通常都是晶体,所以研究金属材料结构必须首先研究晶体结构。

一、纯金属的晶体结构

1. 晶体的基本概念

(1) 晶体 固体材料按原子排列是否有序,可分为晶体和非晶体。原子按一定规律排列的称为晶体,如图 2-1a 所示。原子排列不规则的称为非晶体。绝大多数的固体金属都是晶体。

(2) 晶格 把原子看成空间的几何点,这些点的空间排列称为空间点阵。用一些假想的空间直线把这些点连接起来,就构成了三维的空间几何格子,称为晶格,如图 2-1b 所示。晶格形式与晶体的性能有密切关系。

(3) 晶胞 从晶格中取出一个最能代表原子排列特征的最基本的几何单元,就是晶格的结构特征,如图 2-1c 所示。

(4) 晶格常数 晶胞各棱边的尺寸 a 、 b 、 c 称为晶格常数,其大小用 Å 为单位, $1 \text{ Å} = 10^{-1} \text{ nm}$ 。各棱边之间的夹角用 α 、 β 、 γ 表示。晶胞中 $a = b = c$, $\alpha = \beta = \gamma = 90^\circ$, 称为简单立方晶胞。

(5) 晶粒 晶体中晶格方位相同的晶区称为晶粒。在一个晶粒内,由于各个方向原子排列的状况不同,故呈现各向异性。实际金属都是由很多晶粒组成的多晶体结构,因而呈现各向同性。

(6) 原子半径 原子半径是指晶胞中原子密度最大方向相邻两原子之间距离的一半。

(7) 晶胞中所含原子数 晶胞中所含原子数是指一个晶胞内真正包含的原子数目。晶体由

