

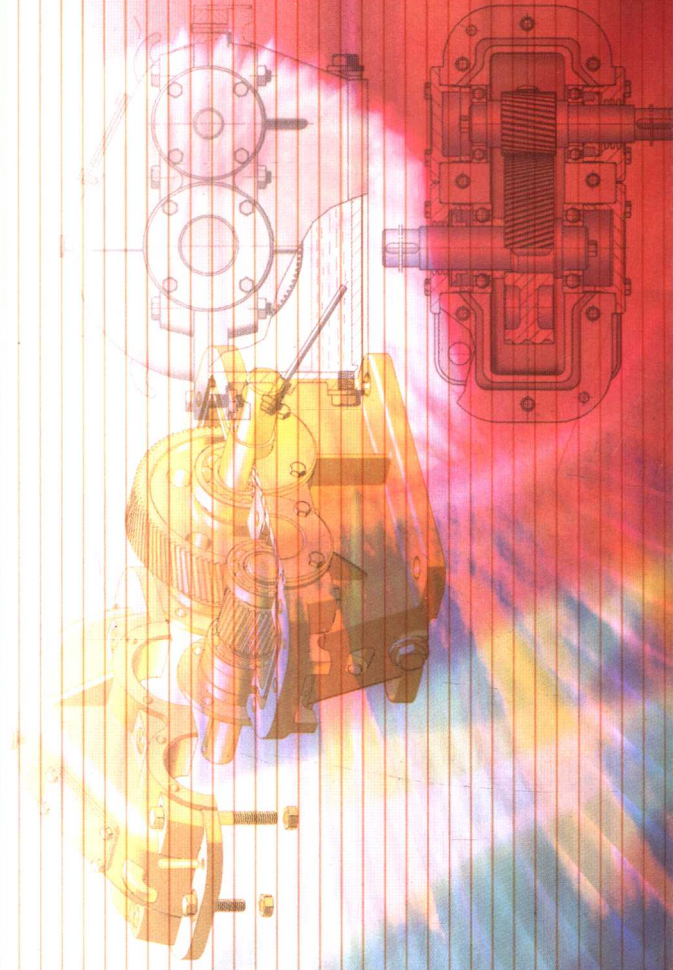
中等职业学校教学用书

机械制图习题集

(机械类)

第二版

主编 冯秋官



高等教育出版社

中等职业学校教学用书

机械制图习题集

(机械类)

第二版

主编 冯秋官

高等教育出版社

内 容 提 要

本习题集是在第一版的基础上修订而成的,与高等教育出版社出版的冯秋官主编《机械制图》(第二版)配套使用。

为了便于教学,本习题集的编排次序与配套教材的体系一致。主要内容包括制图的基本知识和技能,正投影基础,基本体及其表面交线,轴测图,组合体,图样的基本表示法,图样的特殊表示法,零件图,装配图,其他图样等。

本习题集选题较全面,题型较丰富,难易适中,在保证课堂教学基本要求的前提下,习题留有一定的余量,供师生根据专业、学时、岗位群需要进行取舍。

本习题集可作为中等职业学校(含中专、职高、技工、成人中专等)机械类、近机械类各专业的教学用书,也可供电视、函授、岗位培训等其他类型学校和培训班有关专业使用,还可供其他专业师生和有关人员参考。

图书在版编目(CIP)数据

机械制图题集/冯秋官主编. —2版. —北京:高等教育出版社,2007.5

机械类

ISBN 978 - 7 - 04 - 021043 - 9

I. 机... II. 冯... III. 机械制图 - 专业学校 - 习题 IV. TH126 - 44

中国版本图书馆CIP数据核字(2007)第049011号

出版发行 高等教育出版社
社 址 北京市西城区德外大街4号
邮政编码 100011
总 机 010 - 58581000

经 销 蓝色畅想图书发行有限公司
印 刷 北京市白帆印务有限公司

开 本 787 × 1092 1/16
印 张 7.75
字 数 200 000

购书热线 010 - 58581118
免费咨询 800 - 810 - 0598
网 址 <http://www.hep.edu.cn>
<http://www.hep.com.cn>
网上订购 <http://www.landrac.com>
<http://www.landrac.com.cn>
畅想教育 <http://www.widedu.com>
版 次 2001年7月第1版
2007年5月第2版
印 次 2007年5月第1次印刷
定 价 10.00元

本书如有缺页、倒页、脱页等质量问题,请到所购图书销售部门联系调换。

版权所有 侵权必究
物料号 21043 - 00

第二版前言

本习题集是在中等职业教育国家规划教材冯秋官主编《机械制图习题集》(第一版)的基础上修订而成的,与高等教育出版社出版的冯秋官主编《机械制图》(第二版)配套使用。

本次修订,注意了中等职业教育改革和发展对制图教学的新要求,总结了近几年来中职制图教学改革的经验 and 成果,广泛听取了读者的意见和建议,吸取了许多中职制图教材的长处,努力体现识图为主、画图为辅的职教特色,精选内容,突出重点,降低难度,充实了部分基本训练题。全面贯彻了最新的《技术制图》和《机械制图》国家标准。本习题集所选题目既有代表性又有典型性,既有传统题目又有创新练习,内容广泛,难易程度适当,教师可根据需要灵活选用。

参加本习题集修订工作的有冯秋官(第一、二、三章)、赖雅琳(第四、五、十章)、安增桂(第六、七章)、金大鹰(第八、九章),由冯秋官任主编。

本习题集在修订过程中得到许多同志的帮助,专家们对本书给予充分肯定。一致认为,本书突出了职业教育特色,将学历教育与职业资格培训相结合,具有较强的职业导向性;内容先进,深浅适中,通俗易懂,编排合理,使用灵活,符合中等职业教育教学及学生心理结构构建规律和学生特点。此外,他们对书稿提出了许多宝贵意见,在此表示衷心感谢。

限于编者水平,习题集中难免存在一些问题,恳请广大读者批评指正。

编者
2005.10

第一版前言

本习题集是冯秋官主编的中等职业教育国家规划教材《机械制图》的配套习题集,是根据教育部 2000 年颁发的《中等职业学校机械制图教学大纲(试行)》(160~196 学时)编写的。

本习题集以面向 21 世纪中等职业教育的人才需求为出发点,根据中等职业教育的培养目标、教学要求和教育特点,结合制图教学改革实践经验,从读图入手,加强测绘和徒手绘草图的能力训练,精简、删减了部分偏而深的内容。为保证布置练习或作业时有一定的选择余地,重点章节选编了较多题目,根据不同专业、不同学时数的需要,提供了一些选作题(书中带*号)。全书采用最新国家标准,所选习题既有代表性又有典型性。编排顺序与教材内容相同,便于学生及教师选用。

本习题集由冯秋官、吕守祥、安增桂、史彦敏、赖雅琳编写,并由冯秋官担任主编。

本习题集由金大鹰担任主审,参加审稿的还有韩湘、陈树国、刘锦尧、刘巨声、梁玉春、马德新、江丽珍、刘玉恩、杨力等同志。

由于我们水平有限,加上编写时间仓促,书中一定有不少缺点,恳请读者批评指正。

编者
2001.3

郑重声明

高等教育出版社依法对本书享有专有出版权。任何未经许可的复制、销售行为均违反《中华人民共和国著作权法》，其行为人将承担相应的民事责任和行政责任，构成犯罪的，将被依法追究刑事责任。为了维护市场秩序，保护读者的合法权益，避免读者误用盗版书造成不良后果，我社将配合行政执法部门和司法机关对违法犯罪的单位和个人给予严厉打击。社会各界人士如发现上述侵权行为，希望及时举报，本社将奖励举报有功人员。

反盗版举报电话：(010)58581897/58581896/58581879

传 真：(010)82086060

E-mail: dd@hep.com.cn

通信地址：北京市西城区德外大街4号

高等教育出版社打击盗版办公室

邮 编：100011

购书请拨打电话：(010)58581118

策划编辑	张春英
责任编辑	陈大力
封面设计	于涛
责任绘图	朱静
版式设计	王莹
责任校对	俞声佳
责任印制	陈伟光

目 录

第一章 制图的基本知识和技能	1
第二章 正投影基础	11
第三章 基本体及其表面交线	24
第四章 轴测图	36
第五章 组合体	41
第六章 图样的基本表示法	57
第七章 图样的特殊表示法	81
第八章 零件图	94
第九章 装配图	105
第十章 其他图样	114

第一章 制图的基本知识和技能

1-1 字体练习 (一)

机	械	图	样	中	的	字	体	必	须	写	得	字	体	端	正	笔	画	清	楚								
<input type="checkbox"/>	<input type="checkbox"/>	<input type="checkbox"/>	<input type="checkbox"/>	<input type="checkbox"/>	<input type="checkbox"/>	<input type="checkbox"/>	<input type="checkbox"/>	<input type="checkbox"/>	<input type="checkbox"/>	<input type="checkbox"/>	<input type="checkbox"/>	<input type="checkbox"/>	<input type="checkbox"/>	<input type="checkbox"/>	<input type="checkbox"/>	<input type="checkbox"/>	<input type="checkbox"/>	<input type="checkbox"/>	<input type="checkbox"/>								
<input type="checkbox"/>	<input type="checkbox"/>	<input type="checkbox"/>	<input type="checkbox"/>	<input type="checkbox"/>	<input type="checkbox"/>	<input type="checkbox"/>	<input type="checkbox"/>	<input type="checkbox"/>	<input type="checkbox"/>	<input type="checkbox"/>	<input type="checkbox"/>	<input type="checkbox"/>	<input type="checkbox"/>	<input type="checkbox"/>	<input type="checkbox"/>	<input type="checkbox"/>	<input type="checkbox"/>	<input type="checkbox"/>	<input type="checkbox"/>								
<input type="checkbox"/>	<input type="checkbox"/>	<input type="checkbox"/>	<input type="checkbox"/>	<input type="checkbox"/>	<input type="checkbox"/>	<input type="checkbox"/>	<input type="checkbox"/>	<input type="checkbox"/>	<input type="checkbox"/>	<input type="checkbox"/>	<input type="checkbox"/>	<input type="checkbox"/>	<input type="checkbox"/>	<input type="checkbox"/>	<input type="checkbox"/>	<input type="checkbox"/>	<input type="checkbox"/>	<input type="checkbox"/>	<input type="checkbox"/>								
名	称	件	号	材	料	数	量	备	注	比	例	技	术	要	求	姓	名	审	核	批	准	学	校	班	级	单	位
<input type="checkbox"/>	<input type="checkbox"/>	<input type="checkbox"/>	<input type="checkbox"/>	<input type="checkbox"/>	<input type="checkbox"/>	<input type="checkbox"/>	<input type="checkbox"/>	<input type="checkbox"/>	<input type="checkbox"/>	<input type="checkbox"/>	<input type="checkbox"/>	<input type="checkbox"/>	<input type="checkbox"/>	<input type="checkbox"/>	<input type="checkbox"/>	<input type="checkbox"/>	<input type="checkbox"/>	<input type="checkbox"/>	<input type="checkbox"/>	<input type="checkbox"/>	<input type="checkbox"/>	<input type="checkbox"/>	<input type="checkbox"/>	<input type="checkbox"/>	<input type="checkbox"/>	<input type="checkbox"/>	<input type="checkbox"/>
<input type="checkbox"/>	<input type="checkbox"/>	<input type="checkbox"/>	<input type="checkbox"/>	<input type="checkbox"/>	<input type="checkbox"/>	<input type="checkbox"/>	<input type="checkbox"/>	<input type="checkbox"/>	<input type="checkbox"/>	<input type="checkbox"/>	<input type="checkbox"/>	<input type="checkbox"/>	<input type="checkbox"/>	<input type="checkbox"/>	<input type="checkbox"/>	<input type="checkbox"/>	<input type="checkbox"/>	<input type="checkbox"/>	<input type="checkbox"/>	<input type="checkbox"/>	<input type="checkbox"/>	<input type="checkbox"/>	<input type="checkbox"/>	<input type="checkbox"/>	<input type="checkbox"/>	<input type="checkbox"/>	<input type="checkbox"/>
<input type="checkbox"/>	<input type="checkbox"/>	<input type="checkbox"/>	<input type="checkbox"/>	<input type="checkbox"/>	<input type="checkbox"/>	<input type="checkbox"/>	<input type="checkbox"/>	<input type="checkbox"/>	<input type="checkbox"/>	<input type="checkbox"/>	<input type="checkbox"/>	<input type="checkbox"/>	<input type="checkbox"/>	<input type="checkbox"/>	<input type="checkbox"/>	<input type="checkbox"/>	<input type="checkbox"/>	<input type="checkbox"/>	<input type="checkbox"/>	<input type="checkbox"/>	<input type="checkbox"/>	<input type="checkbox"/>	<input type="checkbox"/>	<input type="checkbox"/>	<input type="checkbox"/>	<input type="checkbox"/>	<input type="checkbox"/>

0	1	2	3	4	5	6	7	8	9	Φ	R
<input type="checkbox"/>	<input type="checkbox"/>	<input type="checkbox"/>	<input type="checkbox"/>	<input type="checkbox"/>	<input type="checkbox"/>	<input type="checkbox"/>	<input type="checkbox"/>	<input type="checkbox"/>	<input type="checkbox"/>	<input type="checkbox"/>	<input type="checkbox"/>
<input type="checkbox"/>	<input type="checkbox"/>	<input type="checkbox"/>	<input type="checkbox"/>	<input type="checkbox"/>	<input type="checkbox"/>	<input type="checkbox"/>	<input type="checkbox"/>	<input type="checkbox"/>	<input type="checkbox"/>	<input type="checkbox"/>	<input type="checkbox"/>

1-2 字体练习 (二)

排 列 整 齐 间 隔 均 匀 汉 字 应 写 成 长 仿 宋 体 并 做 到

<input type="checkbox"/>	<input type="checkbox"/>	<input type="checkbox"/>	<input type="checkbox"/>	<input type="checkbox"/>	<input type="checkbox"/>	<input type="checkbox"/>	<input type="checkbox"/>	<input type="checkbox"/>	<input type="checkbox"/>	<input type="checkbox"/>	<input type="checkbox"/>	<input type="checkbox"/>	<input type="checkbox"/>	<input type="checkbox"/>
<input type="checkbox"/>	<input type="checkbox"/>	<input type="checkbox"/>	<input type="checkbox"/>	<input type="checkbox"/>	<input type="checkbox"/>	<input type="checkbox"/>	<input type="checkbox"/>	<input type="checkbox"/>	<input type="checkbox"/>	<input type="checkbox"/>	<input type="checkbox"/>	<input type="checkbox"/>	<input type="checkbox"/>	<input type="checkbox"/>
<input type="checkbox"/>	<input type="checkbox"/>	<input type="checkbox"/>	<input type="checkbox"/>	<input type="checkbox"/>	<input type="checkbox"/>	<input type="checkbox"/>	<input type="checkbox"/>	<input type="checkbox"/>	<input type="checkbox"/>	<input type="checkbox"/>	<input type="checkbox"/>	<input type="checkbox"/>	<input type="checkbox"/>	<input type="checkbox"/>

钢 铸 铁 青 黄 铜 铝 橡 胶 石 棉 塑 料 螺 丝 栓 螺 母 垫 圈 键 销 齿 轮 弹 簧 轴 承 等

<input type="checkbox"/>	<input type="checkbox"/>	<input type="checkbox"/>	<input type="checkbox"/>	<input type="checkbox"/>	<input type="checkbox"/>	<input type="checkbox"/>	<input type="checkbox"/>	<input type="checkbox"/>	<input type="checkbox"/>	<input type="checkbox"/>	<input type="checkbox"/>	<input type="checkbox"/>	<input type="checkbox"/>	<input type="checkbox"/>
<input type="checkbox"/>	<input type="checkbox"/>	<input type="checkbox"/>	<input type="checkbox"/>	<input type="checkbox"/>	<input type="checkbox"/>	<input type="checkbox"/>	<input type="checkbox"/>	<input type="checkbox"/>	<input type="checkbox"/>	<input type="checkbox"/>	<input type="checkbox"/>	<input type="checkbox"/>	<input type="checkbox"/>	<input type="checkbox"/>
<input type="checkbox"/>	<input type="checkbox"/>	<input type="checkbox"/>	<input type="checkbox"/>	<input type="checkbox"/>	<input type="checkbox"/>	<input type="checkbox"/>	<input type="checkbox"/>	<input type="checkbox"/>	<input type="checkbox"/>	<input type="checkbox"/>	<input type="checkbox"/>	<input type="checkbox"/>	<input type="checkbox"/>	<input type="checkbox"/>

0 1 2 3 4 5 6 7 8 9 Φ R

□□□□□□□□□□□□□□□□
□□□□□□□□□□□□□□□□

a b c d e f g h i j k l m n o p q r s t u v w x y z

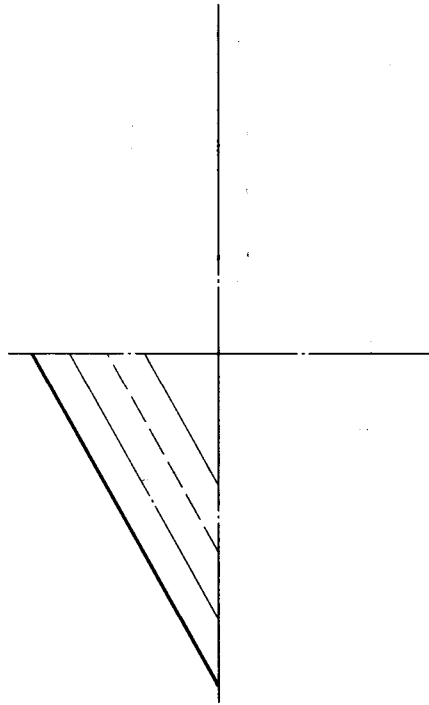
班级 姓名 学号

1-3 图线练习

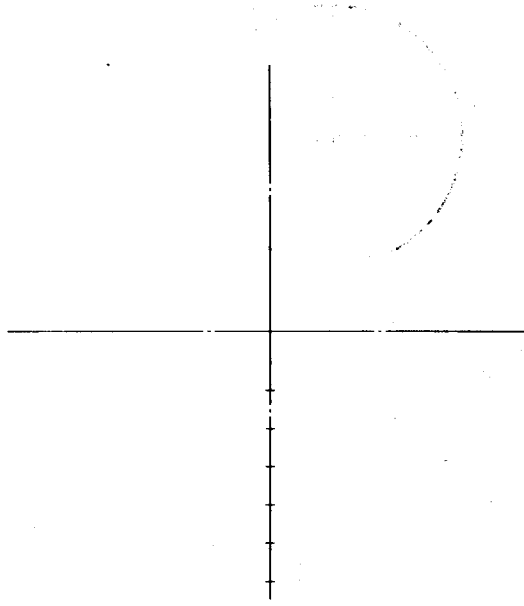
1. 在指定位置按国家标准规定的线型和尺寸要求，分别画出下列四组图线的平行线。



2. 完成上下、左右对称的各图线。

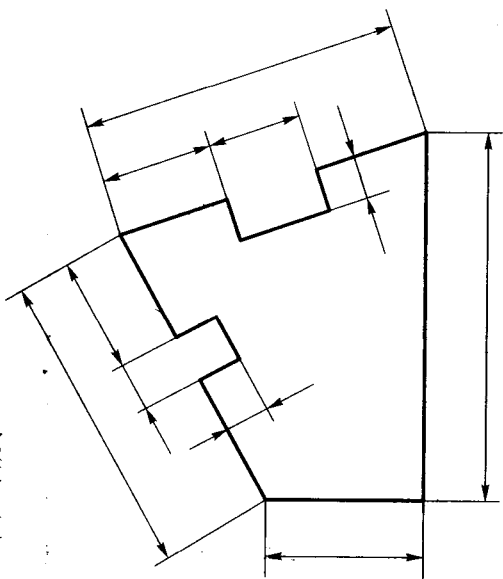


3. 以点画线的交点为圆心，过线上给出的六点，由大到小依次画出粗实线、点画线、虚线、点画线、虚线、粗实线的圆。

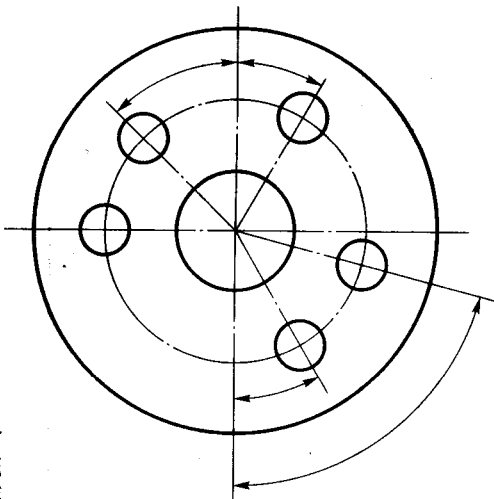


1-4 尺寸注法 (尺寸数值在图上量取整数)

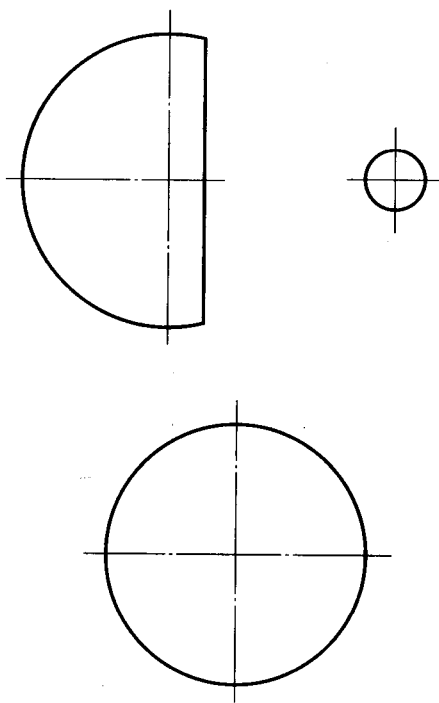
1. 填写线性尺寸数字。



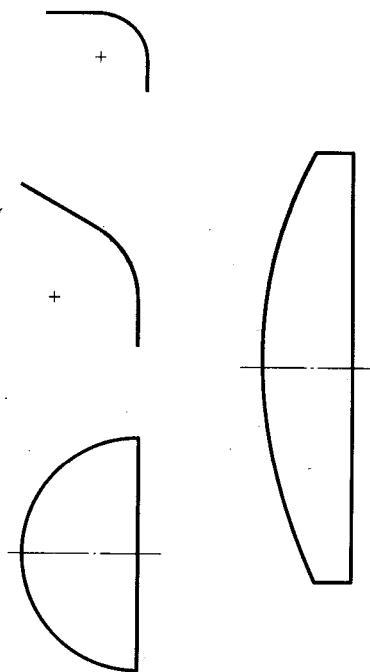
2. 标注角度数字。



3. 标注圆的直径尺寸。

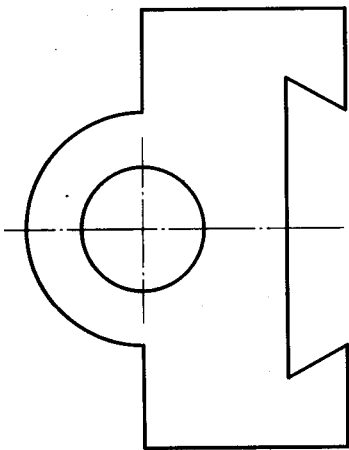
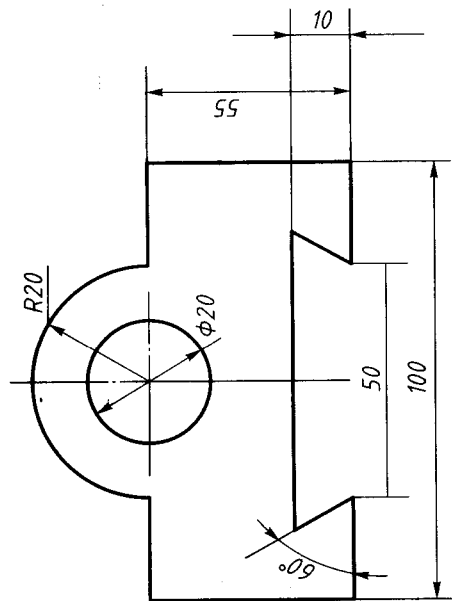


4. 标注圆弧半径尺寸。

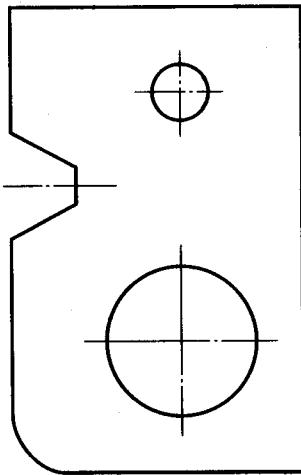
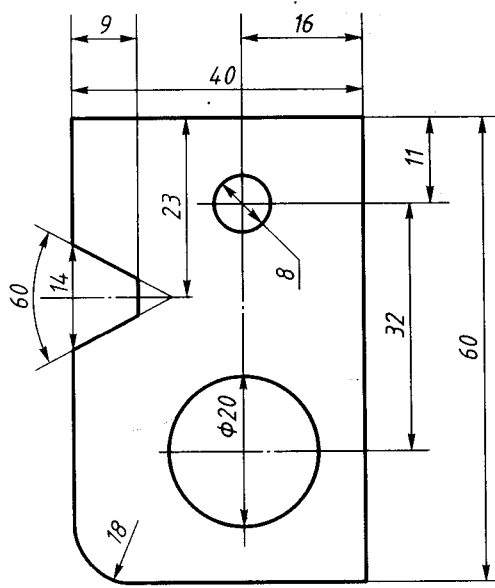


1-5 找出左图中尺寸注法的错误，在右图中正确地注出

1.



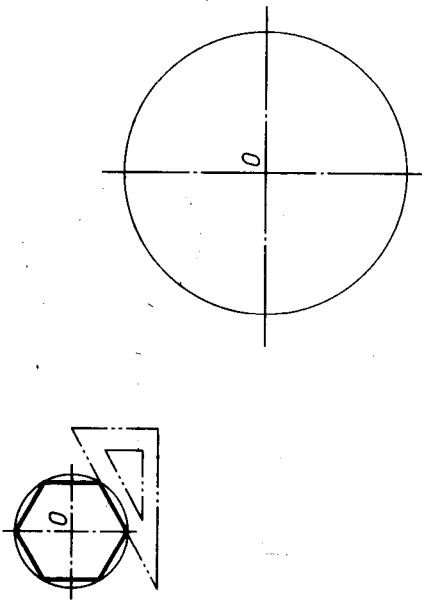
2.



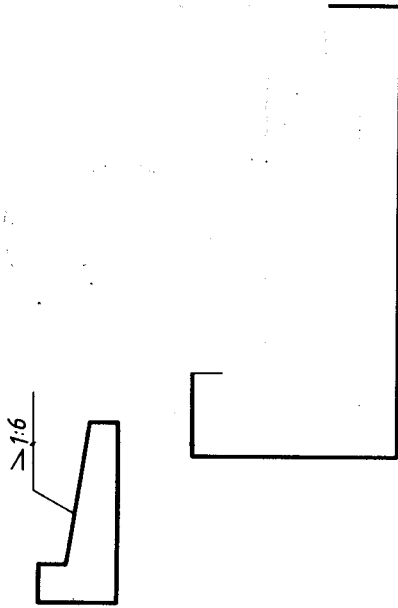
班级 姓名 学号

1-6 圆的等分、斜度、锥度、椭圆画法

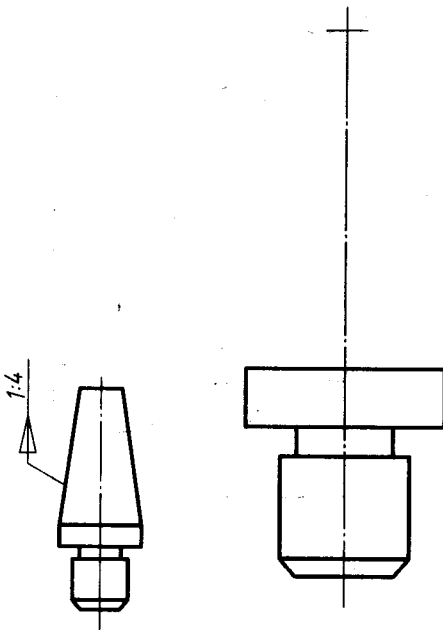
1. 参照左上方图例，作正六边形。



2. 参照左上方图例，按斜度 1:6 补全下图，并进行标注。



3. 参照左上方图例，按锥度 1:4 补全下图，并进行标注。



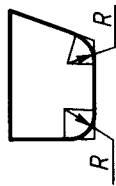
4. 已知长轴 50mm，短轴 30mm，用四心法画椭圆（比例 1:1）。



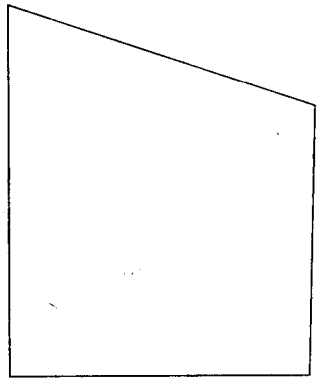
班级 姓名 学号

1-7 参照左上方图例，作圆弧连接

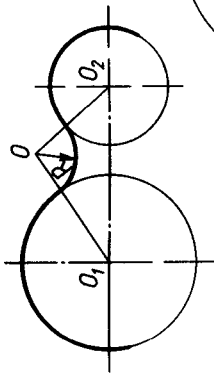
1.



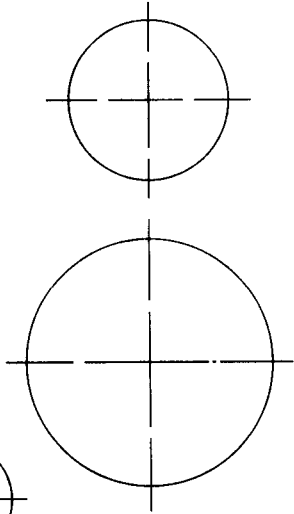
R



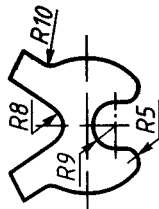
2.



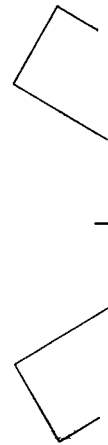
R



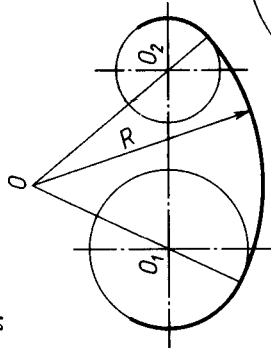
4.



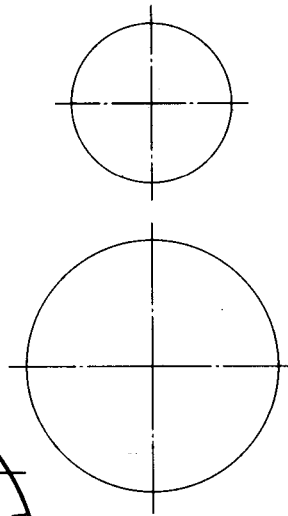
R



3.



R



班级 姓名 学号

1-8 平面图形画法

作业指导

一、目的

1. 熟悉制图国家标准的基本规定。
2. 练习使用绘图工具。
3. 掌握线段连接的作图方法和技巧。
4. 熟悉平面图形的作图步骤和尺寸注法。

二、内容与要求

1. 按教师指定的题号绘制平面图形并标注尺寸。
2. 用A4图纸作图，比例1:1。

三、作图步骤

1. 分析图形中的尺寸和线段，确定作图步骤。
2. 画底稿：

(1) 画图框和标题栏。

(2) 画作图基准线。

(3) 按已知线段、中间线段、连接线段的顺序画出图形。

(4) 画尺寸界线、尺寸线。

3. 检查底稿，加深图形。

加深步骤：先粗后细，先曲后直，先水平后垂直、倾斜。

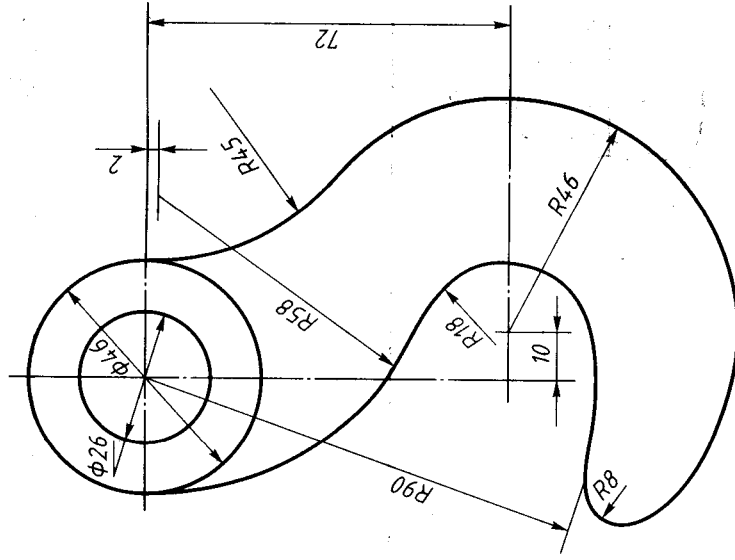
4. 画箭头，注写尺寸数字，填写标题栏。

5. 校对，修饰图面。

四、注意事项

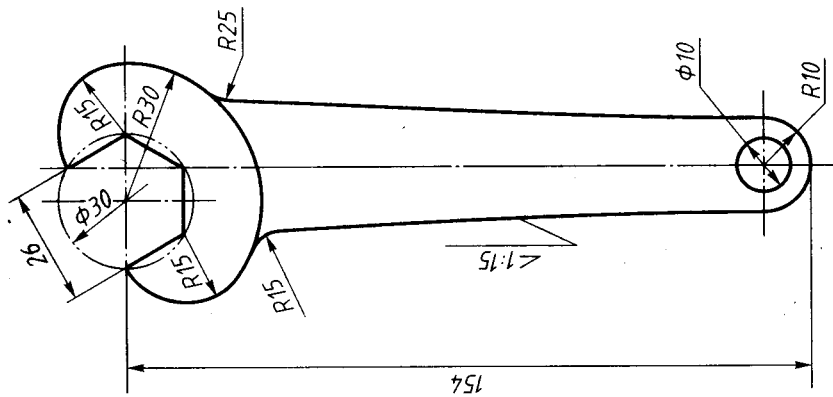
1. 布图时应留足标注尺寸的位置，使图形布置匀称。
2. 底稿图线应细、淡、准确。连接线段的圆心和切点要求准确。
3. 同类线型应同时加深，使其粗细一致，连接光滑。粗实线宽度宜为0.7mm。
4. 图线、箭头符合标准，尺寸注法正确、完整，图面整洁。

1.

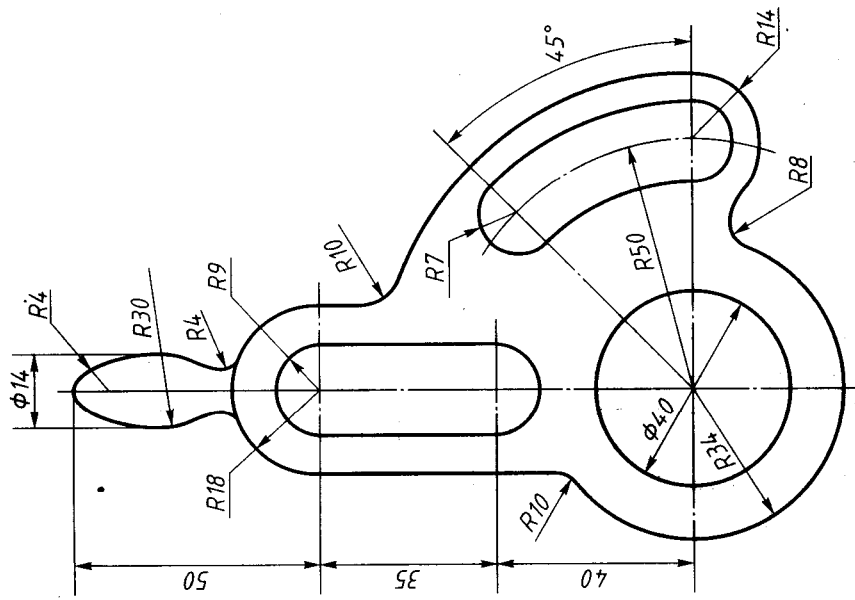


1-8 平面图形画法 (续)

2.

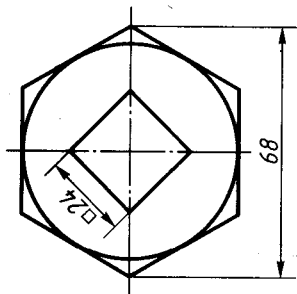


3.

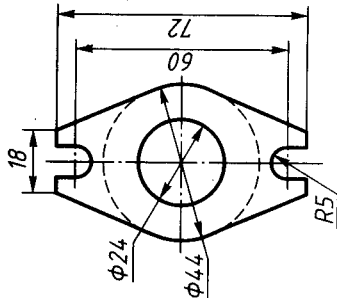


1-9 徒手画出下列各图形 (比例1:1)

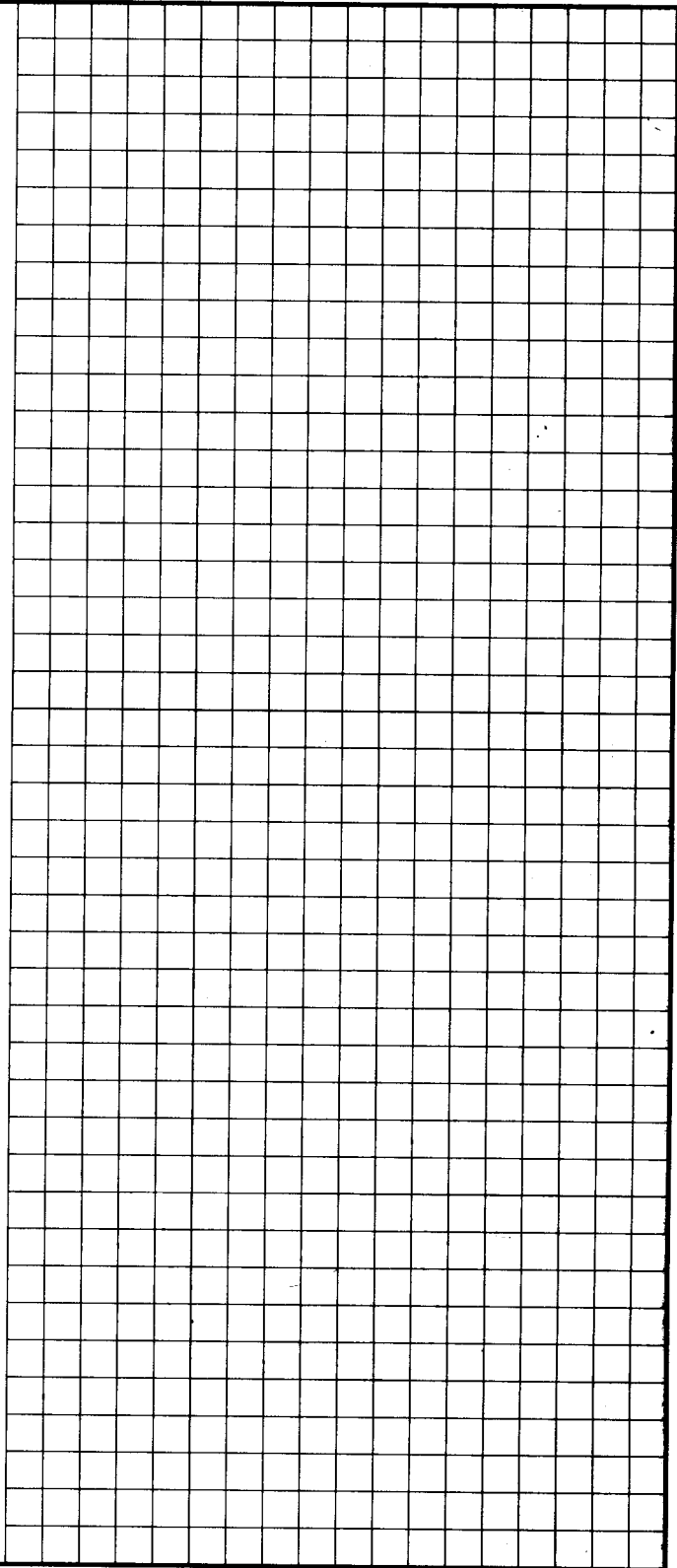
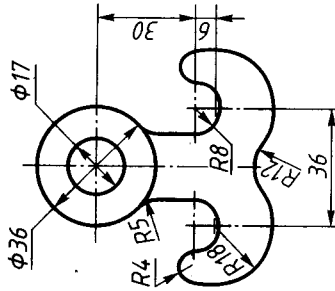
1.



2.



3.



班级 姓名 学号