

进城务工  
实用知识与技能丛书



【建筑工系列】

JIANZHUGONG XILIE

JINCHENG WUGONG SHIYONG ZHISHI YU JINENG CONGSHU

GANGJINGONG

# 钢筋工

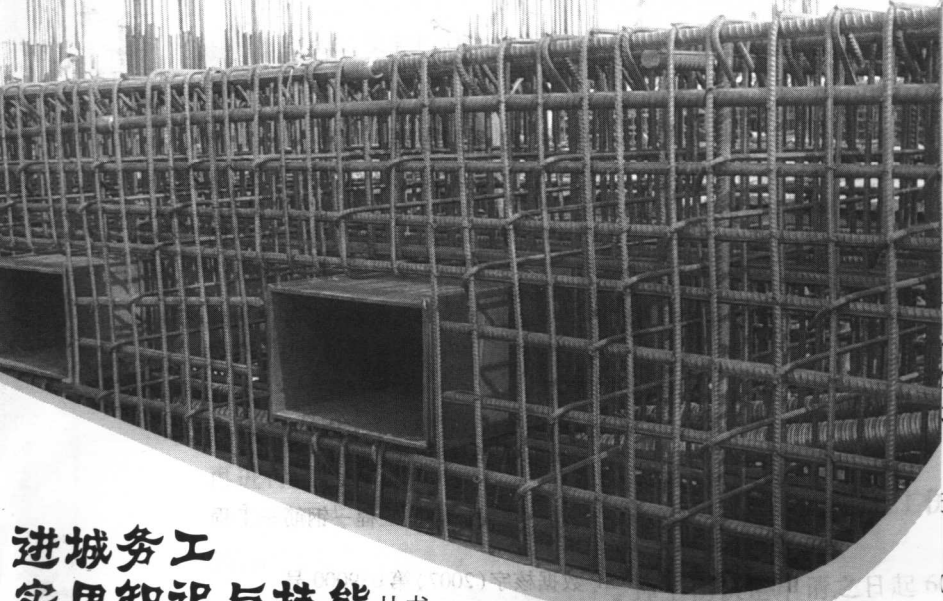
■ 重庆市建设岗位培训中心 组编

■ 韩业财 况敏 编



重庆大学出版社

<http://www.cqup.com.cn>



# 进城务工 实用知识与技能丛书

职业技能  
培训教材

【建筑工系列】

JIANZHUGONG XILIE

JINCHENG WUGONG SHIYONG ZHISHI YU JINENG CONGSHU

GANGJINGONG

# 钢筋工

■ 重庆市建设岗位培训中心 组编

■ 韩业财 况敏 编

重庆大学出版社

## 内 容 提 要

本书是建筑工系列之一。本书按照建设部颁布的《职业技能标准》、《职业技能岗位鉴定规范》的要求及行业最新颁布实施的相关规范、标准等,并结合进城务工人员实际而编写的。主要内容包括钢筋工程施工图的识读,钢筋的技术性能、分类、鉴别与保管,钢筋的配料、加工、绑扎与安装,安全生产常识及法律法规等知识。

本书可作为进城务工人员的技能培训教材,也可作为建筑业初级岗位的培训教材。

### 图书在版编目(CIP)数据

钢筋工/韩业财,况敏编.—重庆:重庆大学出版社,2007.4  
(进城务工实用知识与技能丛书.建筑工系列)  
ISBN 978-7-5624-4026-0

I. 钢… II. ①韩…②况… III. 建筑工程—钢筋—工程施工—基本知识 IV. TU755.3

中国版本图书馆 CIP 数据核字(2007)第 039000 号

进城务工实用知识与技能丛书  
——建筑工系列

### 钢 筋 工

重庆市建设岗位培训中心 组编

韩业财 况 敏 编

责任编辑:刘颖果 版式设计:肖顺杰

责任校对:任卓惠 责任印制:赵 晟

\*

重庆大学出版社出版发行

出版人:张鹤盛

社址:重庆市沙坪坝正街174号重庆大学(A区)内

邮编:400030

电话:(023) 65102378 65105781

传真:(023) 65103686 65105565

网址:<http://www.cqup.com.cn>

邮箱:fxk@cqup.com.cn(市场营销部)

全国新华书店经销

重庆万州日报印刷厂印刷

\*

开本:787×1092 1/32 印张:3.875 字数:87千

2007年4月第1版 2007年4月第1次印刷

印数:1—5 000

ISBN 978-7-5624-4026-0 定价:5.00元

---

本书如有印刷、装订等质量问题,本社负责调换  
版权所有,请勿擅自翻印和用本书  
制作各类出版物及配套用书,违者必究

# 进城务工实用知识与技能丛书

## 建筑工系列编委会人员名单

主 任	吴 波			
副主任	董 勇	陈 镒	武育秦	
编 委	龚 毅	李 政	张 军	
编 者	(以姓氏笔画为序)			
	邓泽贵	王显谊	田冬梅	刘钦平
	李世萱	李仲书	况 敏	罗 雷
	周利国	杨再富	杨朝彬	赵立明
	唐小林	梅会明	崔炳东	黄春蕾
	蒋中元	韩业财	韩洪彬	曾维军

## 编者的话

党的“十六大”报告明确指出，“农村富余劳动力向非农产业和城镇转移，是工业化和现代化的必然趋势。”转移农村劳动力，实现农村城镇化，是我国的一项重要国策。随着农村改革的不断深入，以及工业化、城市化、现代化的大力推进，实现农村劳动力的充分就业，是农业社会向工业社会发展进程中的一个阶段，是加快农村经济发展，实现农村增收的关键措施。加强对农村劳动力的职业技能培训，是提高农民就业能力、增强我国产业竞争力的一项重要基础性工作。为了适应农民朋友进城务工的需要，让他们学好技术，达到上岗就业的要求，重庆大学出版社推出了这套《进城务工实用知识与技能丛书》。

由重庆市建设岗位培训中心和重庆大学出版社共同组织编写的本套建筑工系列培训教材，共11本，基本涵盖了从事建筑施工的主要工种，各书的主要内容如下：

《砌筑工》主要有建筑识图的基本知识、建筑识图的基本技能、砌筑工程的基本知识、砌筑基本技能、砌筑工程的安全知识等内容。

《钢筋工》主要有钢筋工程施工图的识读，钢筋的技术性



能、分类、鉴别与保管,钢筋的配料与加工,钢筋的绑扎与安装,安全生产常识及法律法规等内容。

《混凝土工》主要有混凝土的组成材料、混凝土配合比、混凝土拌制、混凝土运输、混凝土浇筑、混凝土养护、混凝土质量检查和混凝土缺陷处理等内容。

《架子工》主要有搭设脚手架的材料及工具、常见脚手架的构造组成、搭设要点及注意事项、脚手架的检查维修、安全管理及安全操作技术规程等内容。

《抹灰工》主要有抹灰的构成与分类、抹灰工程的准备工作、普通抹灰工程、特种抹灰工程、镶贴饰面工程、抹灰工程的质量标准与检测方法、抹灰的季节施工及安全防护等内容。

《模板工》主要有房屋建筑的一般常识、建筑识图基本知识、常用工具和机械、模板构造与施工、胶合板模板的使用、组合钢模板的使用、大模板的使用以及安全知识等内容。

《防水工》主要有建筑防水施工基础知识、防水施工的材料和机具,以及建筑防水各分部工程的具体施工操作要点等。

《油漆工》主要有常用的施工机具、设备及工具,常用溶剂性、水溶性涂料的主要施工工序,玻璃制品加工及裁装、裱糊等工艺,以及相关的质量与安全知识等内容。

《电焊工》主要有焊接入门知识与焊接图样、金属材料与热处理工艺、安全用电常识、焊条电弧焊方法、二氧化碳气体保护焊方法、氩弧焊方、气割方法、钢筋焊接方法、焊件检验知识及典型事故案例分析等内容。

《中小型建筑机械操作工》主要包括建筑机械的基础知识,中小型起重机械,混凝土机械,钢筋加工机械,装饰机械等



的作用、分类、操作、注意事项及维护保养常识等内容。

《建筑电工》主要有电气工程施工图的识读,常用电工工具、机具、仪表、仪器及基本操作技能,配电线路的敷设,照明灯具及电器设备安装,防雷与接地安装以及安全知识等内容。

本套建筑工系列培训教材以初中文化为起点,以各工种的初、中级要求为基本依据,根据农民朋友的特点,注重可操作性和实用性,强化上岗培训,强调安全文明生产。每本书内容按照工种要求进行介绍,具有简明扼要、通俗易懂、结合实际、便于自学、价格合理等特点。目的是让农民朋友买得起、看得懂、学得会、用得上。

参加本套建筑工系列培训教材编写的作者,大多数来自中澳职业教育学校,他们具有丰富的理论知识、深厚的教学功底,较强的实际操作能力和教材编写经验,特别是有从事农民工培训的实践经验,他们将农民朋友学习的特点和快速掌握技能的方法充分体现在书中。

担任各分册编写人员(排名不分先后):《砌筑工》李世萱、韩洪彬、梅会明;《钢筋工》韩业财、况敏;《混凝土工》杨再富、唐小林;《架子工》崔炳东、罗雷;《抹灰工》邓泽贵、黄春蕾;《模板工》蒋中元、刘钦平;《防水工》田冬梅、曾维军;《油漆工》周利国、王显谊;《电焊工》杨朝彬;《中小型建筑机械操作工》赵立明;《建筑电工》李仲书。

本套建筑工系列培训教材,已经通过了重庆市建筑业农民工实用教材审定专家组评审。教材审定专家组对本套建筑工系列培训教材给予充分的肯定,并提出了许多建设性的意见,一致认为本套建筑工系列培训教材基本体现了定位准、方式



新、内容全的特点,编者在此表示感谢。

本套建筑工系列培训教材的编写,借鉴了中国-澳大利亚(重庆)职业教育与培训项目成果。在此,衷心感谢中国-澳大利亚(重庆)职业教育与培训项目办公室及项目中澳双方各管理部门——教育部、商务部、重庆市教育委员会、澳大利亚教育科学与培训部、澳大利亚国际发展援助署、澳大利亚哈索国际公司。并对重庆市职业教育建筑行业协调委员会和重庆市建设教育协会的支持、指导表示感谢。

我们非常愿意为建设社会主义新农村出力,期盼本套建筑工系列培训教材能给农民朋友带来实惠。我们也希望得到读者的批评和指正,以便逐步调整、完善、补充,使之更符合农村劳动力培训需要。

编者

2007年4月





# 目 录

<b>任务 1 钢筋工程施工图的识读</b> .....	1
01. 构件配筋图的识读 .....	1
02. 平法施工图的识读 .....	7
想一想 .....	19
练一练 .....	19
<b>任务 2 钢筋的技术性能、分类、鉴别与保管</b> .....	20
1. 钢筋的技术性能 .....	20
2. 钢筋的分类 .....	21
3. 钢筋的鉴别与保管 .....	24
想一想 .....	25
练一练 .....	25
<b>任务 3 钢筋的配料</b> .....	26
1. 钢筋混凝土构件配筋的一般规定 .....	26
2. 钢筋的配料单 .....	31
想一想 .....	35
练一练 .....	36



<b>任务4 钢筋的加工</b> .....	37
1. 钢筋的调直与除锈 .....	37
2. 钢筋的切断 .....	41
3. 钢筋的弯曲成型 .....	45
4. 钢筋冷拉 .....	52
5. 钢筋加工的质量要求 .....	54
想一想 .....	55
练一练 .....	55
<b>任务5 钢筋的绑扎与安装</b> .....	56
1. 钢筋绑扎的准备工作 .....	56
2. 钢筋绑扎的操作方法及要点 .....	61
3. 钢筋混凝土构件的绑扎与安装 .....	64
4. 钢筋绑扎安装的质量要求 .....	86
想一想 .....	88
练一练 .....	88
<b>任务6 安全生产常识及法律法规</b> .....	89
1. 安全生产常识 .....	89
2. 法律法规知识 .....	102
想一想 .....	112
练一练 .....	112
<b>附录 符号注释表</b> .....	113
<b>参考文献</b> .....	114

## 任务 1 钢筋工程施工图的识读

建筑工程施工图是一种能够准确表达建筑物的外形轮廓、尺寸大小、结构形式、构造方法和材料做法的图样,是沟通设计、施工的桥梁和纽带。工程技术人员要想准确完成施工中的各种工序,首要的是能够看懂建筑工程施工图。

由于专业分工的不同,建筑工程施工图一般分为建筑施工图(简称建施)、结构施工图(简称结施)和设备施工图(简称设施),而钢筋工程施工主要是按照结构施工图进行的。建筑工程施工图的一般编排顺序为:图纸目录→总说明→建筑施工图→结构施工图→设备(水、暖、电)施工图。

### 1. 构件配筋图的识读

#### 1) 一般构件代号及钢筋符号

(1) 一般结构构件代号 一般结构构件代号见表 1.1。

(2) 常用钢筋符号 在钢筋混凝土构件中,都配有钢筋,常用不同的符号表示不同牌号级别及类型的钢筋,见表 1.2。



表 1.1 一般结构构件代号

序号	名称	代号	序号	名称	代号	序号	名称	代号
1	板	B	15	吊车梁	DL	29	基础	J
2	屋面板	WB	16	圈梁	QL	30	设备基础	SJ
3	空心板	KB	17	过梁	GL	31	桩	ZH
4	槽形板	CB	18	连系梁	LL	32	柱间支撑	ZC
5	折板	ZB	19	基础梁	JL	33	垂直支撑	CC
6	密肋板	MB	20	楼梯梁	TL	34	水平支撑	SC
7	楼梯板	TB	21	檩条	LT	35	梯	T
8	盖板或沟盖板	GB	22	屋架	WJ	36	雨篷	YP
9	挡雨板或檐板	YB	23	托架	TJ	37	阳台	YT
10	吊车梁安全走道	DB	24	天窗架	CJ	38	梁垫	LD
11	墙板	QB	25	框架	KJ	39	预埋件	M
12	天沟板	TGB	26	刚架	GJ	40	天窗端壁	TD
13	梁	L	27	支架	ZJ	41	钢筋网	W
14	屋面梁	WL	28	柱	Z	42	钢筋骨架	G

表 1.2 常用钢筋种类符号

钢筋牌号	符号	钢筋牌号	符号
HPB 235 级钢筋 (I)	$\phi$	CRB 冷轧带肋钢筋	$\phi^R$
HRB 335 级钢筋 (II)	$\phi$	刻痕钢丝	$\phi^I$
HRB 400 级钢筋 (III)	$\Phi$	钢绞线	$\phi^s$
HRB 500 级钢筋 (IV)	$\Phi$	热处理钢筋	$\phi^{HT}$
RRB 400 级钢筋	$\Phi^R$	冷拔低碳钢丝	$\phi^b$

## 2) 梁配筋图的识读

图 1.1 和图 1.2 为某梁的配筋图。

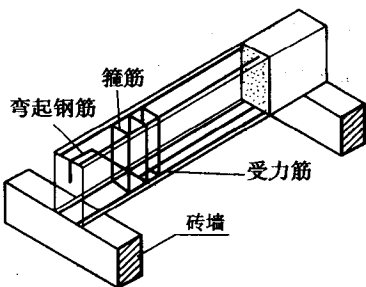


图 1.1 梁的配筋轴测图

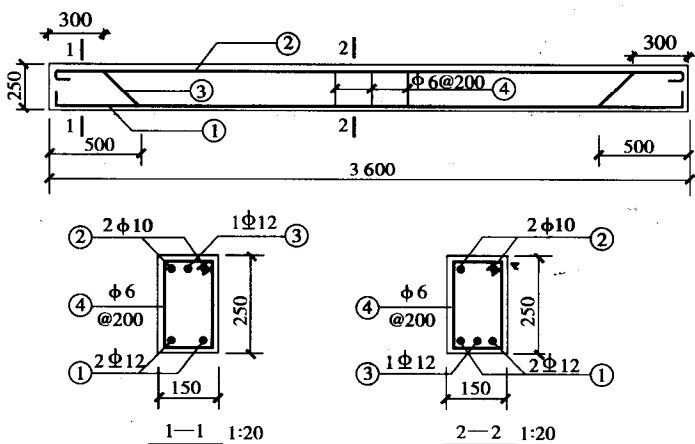


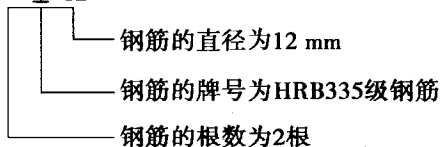
图 1.2 梁的配筋图



识读说明:

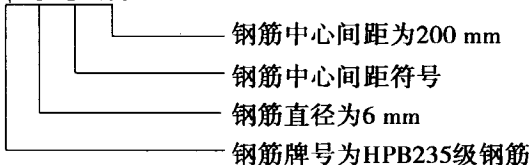
a. 标注钢筋的根数和直径。

2  $\Phi$  12



b. 标注钢筋的直径和相邻钢筋的中心间距。

$\Phi$  6 @ 200



c. ②号钢筋为弯起钢筋,如图 1.3 所示。

d. ④号钢筋为封闭形状,称为箍筋,如图 1.3 所示。

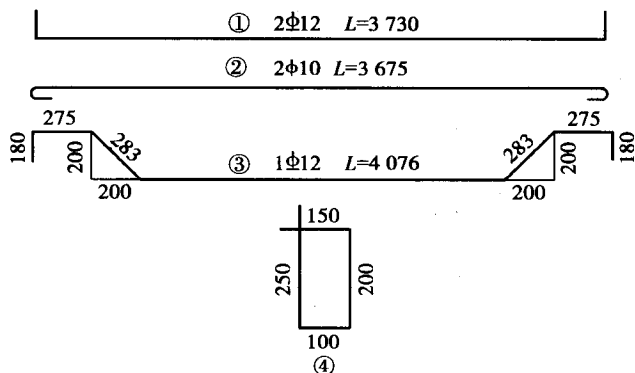


图 1.3 钢筋大样图

## 3) 板配筋图的识读

图 1.4 为板的配筋图,其对应的钢筋大样图如图 1.5 所示。

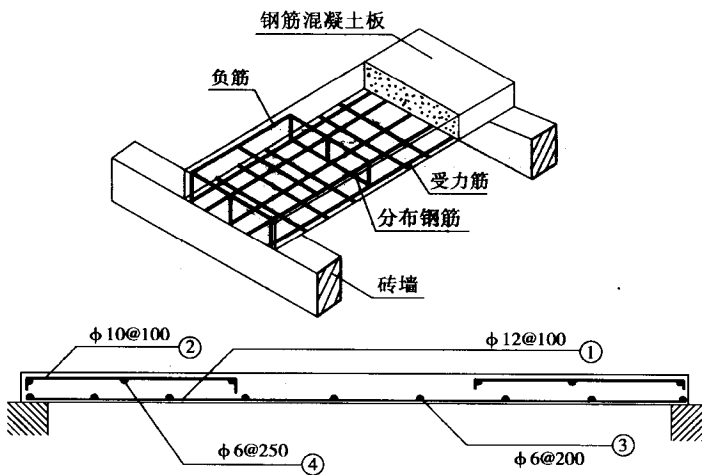
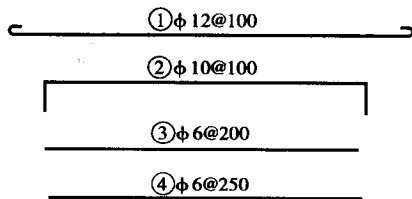


图 1.4 板内配筋图



注:①号钢筋为受力钢筋;②号钢筋为负筋;③,④号钢筋为分布钢筋

图 1.5 板中钢筋的大样图



#### 4) 柱配筋图的识读

图 1.6 为柱子的配筋示意图,其对应的配筋图如图 1.7 所示。

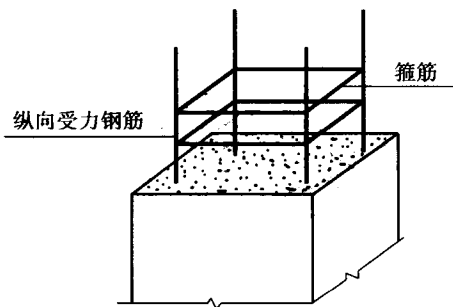
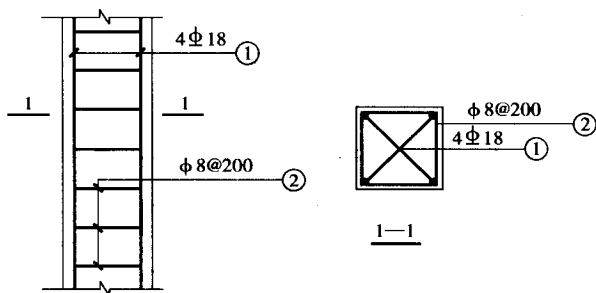


图 1.6 柱子内钢筋图



注:①号钢筋为受力钢筋;②号钢筋为箍筋

图 1.7 柱子配筋图



## 2. 平法施工图的识读

在平面布置图上表示各构件尺寸和配筋的注写方式有:平面注写方式、列表注写方式和截面注写方式 3 种。

### 1) 梁平法施工图的识读

梁平法施工图是在梁平面布置图上采用平面注写方式或截面注写方式表达的。在梁平法施工图中,应当用表格或其他方式注明各结构层的顶面标高、结构层高及相应的结构层号。对于轴线未居中的梁,应注明其偏心定位尺寸(贴柱边的梁可不注)。

(1)平面注写方式 平面注写方式是在梁平面布置图上,分别在不同编号的梁中各选择一根梁,并在其上注明截面尺寸和配筋具体数据来表达梁平法施工图的方式。平面注写方式包括集中标注与原位标注,集中标注表达梁的通用数值,原位标注表达梁的特殊数值,如图 1.8 所示。当集中标注中某项数值不适于梁的某部位时,则将该项数值原位标注。施工时原位标注取值优先于集中标注,即该部位梁按原位标注的截面尺寸和配筋数值进行施工。

#### • 集中标注

集中标注是将梁的通用数值从梁的任意截面集中标注在结构平面图中距梁线较远一侧的一种表达方式,其识读如图 1.9 所示。

梁的编号由类型代号、序号、跨数及是否带有悬挑组成,见表 1.3。