

# 热处理手册

热处理质量控制和检验

中国机械工程学会热处理学会 编

第4版

1 2 3 4  
第  
卷

 机械工业出版社  
CHINA MACHINE PRESS



TG15-62/2

:4

2008

# 热处理手册

第4卷 热处理质量控制和检验

第4版

中国机械工程学会热处理学会 编

机械工业出版社

本手册是一部热处理专业的综合工具书，共4卷。本卷是第4卷，共11章，内容包括热处理质量管理、热处理过程中的质量控制、材料化学成分的检验、宏观组织检验及断口分析、显微组织分析与检验、力学性能试验、无损检测、残留应力的测定、合金相分析及相变过程测试、金属腐蚀与防护试验、热处理常用数据等。本手册由中国机械工程学会热处理学会组织编写，具有一定的权威性；内容系统全面，具有科学性、实用性、可靠性和先进性。

本书可供热处理工程技术人员、质量检验和生产管理人员使用，也可供科研开发人员、设计人员、相关专业的在校师生参考。

### 图书在版编目（CIP）数据

热处理手册. 第4卷, 热处理质量控制和检验/中国机械工程学会热处理学会编. —4版. —北京: 机械工业出版社, 2008. 1

ISBN 978 - 7 - 111 - 22292 - 7

I. 热… II. 中… III. ①热处理 - 手册②热处理 - 质量控制 - 手册③热处理 - 检验 - 手册 IV. TG15 - 62

中国版本图书馆 CIP 数据核字 (2007) 第 138157 号

机械工业出版社 (北京市百万庄大街 22 号 邮政编码 100037)

策划编辑: 陈保华

责任编辑: 陈保华 吕德齐 版式设计: 霍永明 责任校对: 魏俊云

封面设计: 姚毅 责任印制: 邓博

北京京丰印刷厂印刷

2008 年 1 月第 4 版·第 1 次印刷

169mm × 239mm · 28 印张 · 3 插页 · 1607 千字

0 001—4 000 册

标准书号: ISBN 978 - 7 - 111 - 22292 - 7

定价: 88.00 元

凡购本书, 如有缺页、倒页、脱页, 由本社发行部调换

销售服务热线电话: (010) 68326294

购书热线电话: (010) 88379639 88379641 88379643

编辑热线电话: (010) 88379644

封面无防伪标均为盗版

## 前 言

按照中国机械工程学会热处理学会第二届三次理事扩大会议关于《热处理手册》将逐版修订下去的决议，为了适应热处理、材料和机械制造等行业发展的需要，应机械工业出版社的要求，热处理学会决定对2001年出版的《热处理手册》第3版进行修订。本次修订的原则是：去掉陈旧和过时的内容，补充新的科研成果、实践经验和先进成熟的生产技术等相关内容，保持其实用性、可靠性、科学性和先进性，使《热处理手册》这一大型工具书能对热处理行业的技术进步持续发挥推动作用。

根据近年来热处理技术进展和《热处理手册》第3版的使用情况，第4版仍保持第3版的体例。主要读者对象为热处理工程技术人员，也可供热处理质量检验和生产管理人员、科研人员、设计人员、相关专业的在校师生参考。《热处理手册》第4版仍为四卷，即第1卷工艺基础，第2卷典型零件热处理，第3卷热处理设备和工辅材料，第4卷热处理质量控制和检验。

《热处理手册》第4版与第3版相比，主要作了以下变动：

第1卷增加和修订了第1章中的热处理标准题录，由第3版的71个标准增加到了94个，并对热处理工艺术语等按新标准进行了修订。第2章增加了“金属和合金相变过程的元素扩散”；在“加热介质和加热计算”一节中，增加了“金属与介质的作用”与“钢铁材料在加热过程中的氧化、脱碳行为”；充实了加热节能措施的内容。第6章增加了近年来生产中得到广泛应用的“QPQ处理”一节；补充了“真空渗锌”的内容；“离子化学热处理”一节增加了“离子渗氮材料的选择及预处理”、“离子渗氮层的组织”、“离子渗氮层的性能”等内容；对“气相沉积技术”的内容进行了调整和补充，反映了该技术的快速发展；在“离子注入技术”中，增加了“非金属离子注入”、“金属离子注入”和“几种特殊的离子注入方法”。第8章增加了“高温合金的热处理”和“贵金属及其合金的热处理”两节，使其内容更加完整。第10章增加了“电合金及其热处理”一节，对各种功能合金的概念和性能作了一定的补充。增加了“第11章其他热处理技术”，包括“磁场热处理”、“强烈淬火”和“微弧氧化”三节。这些热处理技术虽然早已有之，但从20世纪90年代以来，在国内外，特别在一些工业发达国家得到了快速发展，并受到日益广泛的重视，从这个意义上也可称为热处理新技术。

第2卷修订时增加了典型零件热处理新技术、新材料和新工艺。第3章增加了“齿轮的材料热处理质量控制与疲劳强度”一节。第5章增加了55CrMnA、60CrMnA、60CrMnMoA钢等新钢种的热处理。第6章全部采用最新标准，增加了不少新钢种的热处理。第8章增加了“如何得到高速钢工具的最佳使用寿命”一节。第11章补充了“涨断连杆生产新工艺”。第12章增加了数控机床零件热处理的内容。第13章重写了“凿岩用钎头”一节，增加了很多新钢种及其热处理工艺。第14章增加了“预防热处理缺陷的措施”一节。第16章增加了“天然气压缩机活塞杆的热处理”一节。第17

章补充了柱塞泵热处理新工艺（真空热处理、稳定化热处理等）。第19章补充了飞机起落架新材料16Co14Ni10Cr2Mo热处理工艺、涡轮叶片定向合金和单晶合金热处理工艺。

第3卷的修订注意反映热处理设备相关领域的技术进展情况，增加了近几年开发的新技术和新设备方面的内容，增加了热处理节能、环保和安全方面的技术要求。各章增加的内容有：第5章增加了“活性屏离子渗氮炉”。第9章增加了“淬火冷却过程的控制装置”和“淬火槽冷却能力的测定”。第10章增加了“溶剂型真空清洗机”。第11章增加了“热处理过程真空控制”与“冷却过程控制”。第12章增加了“淬火介质的选择”与“淬火介质使用常见问题及原因”。

第4卷中对各章节内容进行了调整和充实，部分章节进行了重新编写。第1章充实了“计算机在质量管理中的应用”一节。第3章改写并充实了“光谱分析”与“微区化学成分分析”两节的内容。第7章重新编写了“内部缺陷检测”与“表层缺陷检测”，更深入地介绍了常用无损检测方法的原理与技术。第10章充实了金属材料全面腐蚀的内容，增加了液态金属腐蚀。第11章调整了部分内容结构，增加了相关的实用数据。

近年来，我国的国家标准和行业标准更新速度加快。2001年至今，与热处理技术相关的相当数量的标准被修订，并颁布了一些新标准，本版手册内容基本上按新标准进行了更新。对于个别标准，如GB/T 228—2002《金属材料 室温拉伸试验方法》，新旧标准指标、名称和符号差异较大，又考虑到手册中引用的资料、数据形成的历史跨度长，目前在手册中贯彻新标准，似乎尚不成熟。为了方便读者，我们采用了过渡方法，参照GB/T 228—2002《金属材料 室温拉伸试验方法》，在第4卷附录部分列出了拉伸性能指标名称和符号的对照表，供读者查阅参考。

本次参与修订工作的人员众多，从编写、审定到出版的时间较紧，手册不足之处在所难免，恳请读者指正。

中国机械工程学会热处理学会  
《热处理手册》第4版编委会

# 目 录

## 前言

## 第1章 热处理质量管理 ..... 1

### 1.1 概论 ..... 1

#### 1.1.1 质量管理和质量保证基本术语 ..... 1

#### 1.1.2 现代质量管理特点 ..... 1

#### 1.1.3 热处理质量管理和质量管理体系 ..... 2

#### 1.1.4 热处理技术标准化与质量管理 ..... 3

### 1.2 产品设计中的热处理质量控制 ..... 3

#### 1.2.1 材料选择 ..... 3

#### 1.2.2 热处理技术要求的确定 ..... 6

### 1.3 热处理工艺设计中的质量控制 ..... 7

#### 1.3.1 热处理工艺流程及规范的优化设计 ..... 7

#### 1.3.2 热处理技术文件的制订 ..... 8

#### 1.3.3 热处理工艺设计中的经济分析 ..... 11

#### 1.3.4 设计中的评审与更改 ..... 11

### 1.4 采购质量 ..... 12

#### 1.4.1 制订采购与委托服务文件 ..... 12

#### 1.4.2 选择合格的供货或委托单位 ..... 12

#### 1.4.3 签订质量保证协议 ..... 12

#### 1.4.4 采购品或委托热处理零件的质量验收 ..... 12

### 1.5 原材料质量管理 ..... 12

### 1.6 热处理工艺过程中的质量管理 ..... 14

#### 1.6.1 待处理工件的核查 ..... 14

#### 1.6.2 建立工序管理点, 进行工序控制 ..... 14

#### 1.6.3 车间作业环境管理 ..... 15

#### 1.6.4 车间设备管理 ..... 16

#### 1.6.5 车间节能管理 ..... 17

#### 1.6.6 工艺材料管理 ..... 17

### 1.7 热处理质量检验 ..... 17

#### 1.7.1 质量检验工作的职能 ..... 17

#### 1.7.2 质量检验方式 ..... 18

#### 1.7.3 常用热处理质量检验方法 ..... 18

#### 1.7.4 热处理检测设备的检定和管理 ..... 19

### 1.8 不合格品的控制与纠正措施 ..... 19

### 1.9 热处理后的质量服务 ..... 20

### 1.10 热处理质量改进 ..... 20

### 1.11 质量成本 ..... 20

#### 1.11.1 核算质量成本的必要性 ..... 21

#### 1.11.2 质量成本构成 ..... 21

#### 1.11.3 质量成本构成比例及质量成本分析 ..... 21

### 1.12 人员培训 ..... 22

#### 1.12.1 人员培训形式 ..... 22

#### 1.12.2 培训内容 ..... 22

#### 1.12.3 资格 ..... 22

### 1.13 计算机在质量管理中的应用 ..... 22

#### 1.13.1 热处理工艺过程的控制 ..... 22

#### 1.13.2 质量检验 ..... 24

#### 1.13.3 质量档案及质量信息检索 ..... 25

#### 1.13.4 工序质量分析 ..... 25

#### 1.13.5 计算机信息集成化技术的应用 ..... 25

### 1.14 数理统计方法在热处理质量管理中的应用 ..... 31

#### 1.14.1 热处理统计过程控制 ..... 31

#### 1.14.2 数理统计方法用于热处理质量改进 ..... 32

### 参考文献 ..... 33

<b>第2章 热处理过程中的质量 控制</b> .....	34	<b>第3章 材料化学成分的 检验</b> .....	75
2.1 待热处理工件的核查或 验收 .....	34	3.1 钢的火花检验 .....	75
2.1.1 原始资料 .....	34	3.1.1 火花的形成及结构 .....	75
2.1.2 待热处理件的外观、形状及 尺寸要求 .....	35	3.1.2 检验设备与操作 .....	76
2.2 加热质量控制 .....	35	3.1.3 钢的成分与火花特征 .....	76
2.2.1 热处理的炉温控制 .....	35	3.2 光谱分析 .....	82
2.2.2 热处理加热介质控制 .....	40	3.2.1 原子吸收光谱分析 .....	82
2.2.3 正确选择加热参数 .....	42	3.2.2 原子荧光光谱分析 .....	83
2.2.4 加热缺陷及其控制 .....	43	3.2.3 原子发射光谱分析 .....	83
2.3 正火与退火质量控制 .....	43	3.2.4 X射线荧光光谱分析 .....	84
2.3.1 加热设备 .....	43	3.2.5 红外光谱分析 .....	84
2.3.2 工件装炉 .....	43	3.3 微区化学成分分析 .....	85
2.3.3 冷却速度控制 .....	44	3.3.1 透射电镜中的能谱与能量 损失谱 .....	85
2.3.4 质量检验 .....	44	3.3.2 俄歇电子能谱分析 .....	86
2.3.5 正火与退火缺陷及其控制 .....	45	3.3.3 光电子能谱分析 .....	87
2.4 淬火与回火质量控制 .....	45	3.3.4 探针显微分析 .....	88
2.4.1 加热设备 .....	45	3.3.5 穆斯堡尔谱分析 .....	92
2.4.2 淬火介质及淬火槽 .....	45	参考文献 .....	93
2.4.3 淬火操作 .....	48	<b>第4章 宏观组织检验及断口     分析</b> .....	94
2.4.4 回火操作 .....	49	4.1 宏观检验 .....	94
2.4.5 淬火、回火后的附属工序 .....	49	4.1.1 钢的酸蚀检验 .....	94
2.4.6 质量检验 .....	49	4.1.2 印痕法检验 .....	99
2.4.7 淬火、回火质量缺陷及其 控制 .....	50	4.1.3 液体渗透着色法 .....	100
2.5 感应加热与火焰加热表 面淬火质量控制 .....	58	4.2 断口分析 .....	102
2.5.1 感应加热表面淬火质量 控制 .....	58	4.2.1 断口试样的选择 .....	102
2.5.2 火焰加热表面淬火质量 控制 .....	60	4.2.2 断口试样的清洗 .....	105
2.6 化学热处理质量控制 .....	62	4.2.3 断口试样的保存 .....	107
2.6.1 渗碳和碳氮共渗质量 控制 .....	62	4.3 宏观断口分析 .....	107
2.6.2 渗氮质量控制 .....	66	4.3.1 断裂分类 .....	107
2.6.3 渗硼质量控制 .....	69	4.3.2 各类断口形貌特征 .....	109
2.6.4 渗金属质量控制 .....	71	4.3.3 裂纹源位置及裂纹扩展方向的 判别 .....	112
参考文献 .....	74	4.4 显微断口分析 .....	113
		4.4.1 显微断口分析方法 .....	113
		4.4.2 断口显微形貌特征 .....	114
		4.4.3 断口显微形貌与显微组织的 关系 .....	116

4.4.4 断口的典型显微形貌特征 举例 .....	118	5.5.6 粉末冶金材料与硬质 合金 .....	180
4.5 失效分析 .....	121	5.6 热处理质量及缺陷组织 检验 .....	181
4.5.1 失效 .....	121	5.6.1 偏析与带状组织 .....	182
4.5.2 失效分析的目的 .....	122	5.6.2 过热与过烧 .....	183
4.5.3 失效分析方法 .....	123	5.6.3 脱碳 .....	185
参考文献 .....	125	5.6.4 表面硬化层深度的测定 .....	186
<b>第5章 显微组织分析与     检验</b> .....	126	5.6.5 表面渗金属(或涂覆处理)的 显微检验 .....	188
5.1 金相试样的制备 .....	126	参考文献 .....	190
5.1.1 取样 .....	126	<b>第6章 力学性能试验</b> .....	192
5.1.2 制样 .....	126	6.1 硬度试验 .....	192
5.1.3 显微组织的显示 .....	131	6.1.1 硬度试验的意义及分类 .....	192
5.2 光学显微镜及电子显微镜在 显微分析中的应用 .....	133	6.1.2 布氏硬度试验 .....	192
5.2.1 光学显微镜 .....	133	6.1.3 洛氏硬度试验 .....	197
5.2.2 电子显微镜 .....	138	6.1.4 维氏硬度和努氏硬度 试验 .....	201
5.3 定量金相方法 .....	143	6.1.5 肖氏硬度试验 .....	211
5.3.1 定量金相的标准符号及基本 公式 .....	143	6.1.6 莫氏硬度试验 .....	212
5.3.2 测量方法 .....	143	6.1.7 理氏硬度试验 .....	213
5.3.3 定量金相数据的统计 分析 .....	145	6.1.8 硬度与强度及各种硬度之间的 换算关系 .....	214
5.3.4 常用显微组织参数测定 举例 .....	146	6.2 静拉伸试验 .....	219
5.3.5 图像分析仪 .....	150	6.2.1 静拉伸试验的特点与 意义 .....	219
5.4 彩色金相技术 .....	151	6.2.2 试样 .....	219
5.4.1 彩色成像的基本原理 .....	151	6.2.3 拉伸试验机 .....	220
5.4.2 干涉膜形成方法 .....	151	6.2.4 应力—应变曲线及其力学性能 指标 .....	222
5.4.3 彩色显微摄影的特点与 要求 .....	153	6.2.5 正应力—应变曲线 .....	225
5.4.4 彩色金相在显微检验中的 应用 .....	154	6.2.6 缺口拉伸与缺口偏斜拉伸 试验 .....	226
5.5 典型工程合金的显微组织检验 技术 .....	158	6.2.7 低温拉伸试验 .....	227
5.5.1 结构钢与工具钢 .....	158	6.2.8 拉伸试样断口分析 .....	227
5.5.2 钢中非金属夹杂物的显微 检验 .....	166	6.2.9 几种常用钢材的静拉伸 数据 .....	229
5.5.3 铸铁 .....	170	6.2.10 影响拉伸试验性能数据的主要 因素 .....	229
5.5.4 不锈钢和奥氏体锰钢 .....	172	6.2.11 拉伸试验中的计算机 控制 .....	230
5.5.5 非铁合金 .....	174		



6.3 压缩、弯曲及扭转试验 .....	230	7.1.1 X射线与 $\gamma$ 射线检测技术 .....	296
6.3.1 压缩试验 .....	230	7.1.2 超声波检测 .....	309
6.3.2 弯曲试验 .....	231	7.1.3 声发射检测 .....	328
6.3.3 静扭转试验 .....	232	7.2 表面及近表面缺陷检测 .....	331
6.3.4 剪切试验 .....	234	7.2.1 磁力检测 .....	331
6.4 冲击试验 .....	235	7.2.2 涡流检测 .....	338
6.4.1 冲击试验的意义 .....	235	7.3 表面缺陷的检测 .....	342
6.4.2 冲击试验与冲击试验机 .....	235	7.3.1 渗透检测原理、方法、	
6.4.3 冲击试验的应用 .....	237	分类及应用 .....	342
6.4.4 几种接近实际服役条件的冲击		7.3.2 渗透检测剂及设备 .....	344
试验 .....	241	7.3.3 对比试块 .....	346
6.5 断裂韧性试验 .....	245	7.3.4 渗透检测基本步骤和渗透	
6.5.1 断裂过程和断裂力学的一般		剂显示特征 .....	347
概念 .....	245	7.4 材质与热处理质量的无损	
6.5.2 应力强度因子 $K_{Ic}$ 和平面应变		检测 .....	348
断裂韧性 $K_{Ic}$ .....	246	7.4.1 硬度的无损检测 .....	348
6.5.3 裂纹尖端张开位移 CTOD 和		7.4.2 表面硬化层深度的无损检测 ..	351
$J$ 积分 .....	252	7.4.3 力学性能、显微组织的无	
6.5.4 断裂韧性测试技术 .....	255	损检测 .....	354
6.6 疲劳试验 .....	258	7.4.4 混料分选 .....	356
6.6.1 疲劳失效特点 .....	258	7.5 红外检测与微波检测 .....	358
6.6.2 疲劳性能指标 .....	259	7.5.1 红外检测 .....	358
6.6.3 常用结构钢、球墨铸铁及热		7.5.2 微波检测 .....	360
处理后的疲劳特性 .....	266	参考文献 .....	361
6.6.4 多次冲击抗力试验 .....	268	<b>第8章 残留应力的测定</b> .....	362
6.6.5 疲劳裂纹萌生与扩展的		8.1 概述 .....	362
性能 .....	270	8.1.1 残留应力的分类 .....	362
6.6.6 疲劳试验技术 .....	273	8.1.2 残留应力与质量控制	
6.6.7 疲劳试验机 .....	276	的关系 .....	362
6.7 磨损试验 .....	278	8.2 残留应力的产生 .....	364
6.7.1 磨损分类 .....	278	8.2.1 残留应力产生的根本	
6.7.2 磨损试验机 .....	283	原因 .....	364
6.7.3 磨损量的测量及表示		8.2.2 热处理淬火时的残留	
方法 .....	285	应力 .....	364
6.8 高温力学性能试验 .....	285	8.2.3 表面淬火的残留应力 .....	366
6.8.1 高温蠕变 .....	285	8.2.4 表面化学热处理的残留	
6.8.2 松弛稳定性 .....	289	应力 .....	367
6.8.3 其他高温力学性能 .....	292	8.2.5 表面强化的残留应力 .....	368
参考文献 .....	295	8.3 残留应力的测定 .....	369
<b>第7章 无损检测</b> .....	296	8.3.1 残留应力的特点及测试	
7.1 内部缺陷检测 .....	296	方法 .....	369

8.3.2 常用残留应力测试方法 .....	369	10.3.2 缝隙腐蚀 .....	440
8.3.3 X射线应力测定法 .....	374	10.3.3 电偶腐蚀 .....	440
参考文献 .....	391	10.3.4 晶间腐蚀 .....	441
<b>第9章 合金相分析及相变过程</b>		<b>10.4 金属在不同环境介质中</b>	
<b>测试</b> .....	392	的腐蚀 .....	445
10.1 合金相分析方法 .....	392	10.4.1 大气腐蚀 .....	445
10.1.1 X射线衍射分析 .....	392	10.4.2 淡水中的腐蚀 .....	447
10.1.2 电子衍射法 .....	395	<b>10.5 应力作用下的腐蚀破坏</b> .....	448
10.1.3 中子衍射法 .....	399	10.5.1 应力腐蚀断裂 .....	448
10.1.4 低能电子衍射 .....	400	10.5.2 腐蚀疲劳 .....	453
10.1.5 场离子显微分析 .....	402	10.5.3 氢致损伤 .....	455
<b>10.2 相变过程测量</b> .....	403	<b>10.6 防腐蚀技术</b> .....	458
10.2.1 相变点测定 .....	403	10.6.1 合理选择与使用材料 .....	458
10.2.2 奥氏体等温转变图与奥氏体		10.6.2 表面防护 .....	459
连续冷却转变图的建立		10.6.3 缓蚀剂 .....	461
方法 .....	408	10.6.4 电化学防腐蚀 .....	463
<b>10.3 钢中残留奥氏体测定</b> .....	412	参考文献 .....	464
10.3.1 金相法测定残留奥氏体 .....	412	<b>第11章 热处理常用数据</b> .....	465
10.3.2 磁性法测定残留奥氏体 .....	413	<b>11.1 常用物理化学数据</b> .....	465
10.3.3 X射线衍射法测定残留		11.1.1 元素周期表 .....	465
奥氏体 .....	414	11.1.2 常见碳化物和金属间化合物	
<b>10.4 其他物理方法简介</b> .....	415	点阵结构 .....	468
10.4.1 内耗法 .....	415	11.1.3 元素的物理和化学性质 .....	468
10.4.2 正电子湮没技术 .....	417	11.1.4 常用无机化合物的物理化学	
10.4.3 穆斯堡尔谱仪 .....	418	性质 .....	468
10.4.4 核磁共振法 .....	420	11.1.5 常用有机化合物的物理化学	
参考文献 .....	422	性质 .....	484
<b>第10章 金属腐蚀与防护</b>		11.1.6 元素饱和和蒸气压对应的	
<b>试验</b> .....	423	温度 .....	491
10.1 概述 .....	423	11.1.7 氧化物饱和和蒸气压对应的	
10.1.1 金属腐蚀定义与分类 .....	423	温度 .....	492
10.1.2 金属的氧化 .....	423	11.1.8 钢的温度色 .....	493
10.1.3 电化学腐蚀 .....	425	11.1.9 回火温度色 .....	493
10.1.4 影响金属腐蚀的因素 .....	429	<b>11.2 常用金属材料牌号、化学</b>	
10.1.5 金属腐蚀试验及评定方法 .....	434	成分、力学性能和物理	
<b>10.2 全面腐蚀试验</b> .....	435	性能 .....	493
10.2.1 液态金属及熔盐腐蚀 .....	435	11.2.1 钢 .....	493
10.2.2 高温氧化 .....	436	11.2.2 铸钢 .....	557
<b>10.3 局部腐蚀</b> .....	438	11.2.3 合金材料 .....	561
10.3.1 点蚀 .....	438	<b>11.3 常用金属材料热处理工艺</b>	
		参考数据 .....	605

11.3.1 钢.....	605	11.6.3 钢产品标记代号.....	825
11.3.2 高温合金.....	642	11.6.4 变形铝及铝合金状态 代号.....	826
11.4 常用钢热处理工艺参考 曲线.....	648	11.7 近代材料分析方法概要.....	827
11.4.1 常用钢奥氏体等温转变图.....	648	11.8 常用标准.....	848
11.4.2 常用钢奥氏体连续冷却转 变图.....	684	11.8.1 我国标准代号、含义及热处理 相关标准.....	848
11.4.3 常用钢改型连续冷却转 变图.....	719	11.8.2 国外标准代号、含义及热处理 相关标准.....	858
11.4.4 常用钢的淬透性曲线.....	750	参考文献.....	867
11.5 常用钢的回火曲线和 方程.....	775	附录.....	868
11.5.1 常用钢的回火曲线.....	775	附录 A 法定计量单位.....	868
11.5.2 常用钢的回火方程.....	816	附录 B 常用物理量的法定计 量单位.....	869
11.6 金属相关表示方法.....	819	附录 C 常用物理量单位换算.....	875
11.6.1 钢铁及合金统一数字代号.....	819	附录 D 拉伸性能指标名称和 符号对照.....	882
11.6.2 钢铁产品名称、用途、特性 和工艺方法表示符号.....	824		

# 第1章 热处理质量管理

西安交通大学 方其先  
东方汽轮机厂 林锦堂

机械产品的内在质量主要取决于材料和热处理, 要保证和提高热处理质量, 必须加强质量管理, 完善质量管理体系。提高产品质量已成为我国经济发展的一个战略问题, 是企业竞争的主要手段。

质量管理的形成与发展经历了质量检验, 统计质量管理, 至今发展到以质量保证为中心的全面质量管理阶段 (TQM)。本章主要根据全面质量管理的观点, 依据 GB/T 19000—2000 标准中的主要精神, 阐述热处理质量管理各阶段应开展的活动。

## 1.1 概论

### 1.1.1 质量管理和质量保证基本术语

根据 GB/T 19000—2000 《质量管理体系基础和术语》, 对热处理质量管理常用术语作一简要说明。

1. 顾客 顾客是指供方所提供产品的接受者。在机械制造过程中, 下道工序是上道工序的顾客, 热处理外协厂和热处理专业厂 (车间) 的顾客是热处理零件的委托者。

2. 质量 质量是反映实体满足明确和隐含需要能力的特性总和。所谓实体指可以单独描述和研究的事物, 它可以是零部件, 也可以是工作过程中的人和服务。质量不仅要满足顾客需要的性能、可靠性、安全性等指标, 又要反映兼顾供需双方利益的经济要求。

3. 质量方针 质量方针是由组织的最高管理者正式发布的该组织总的质量宗旨和质量方向。

4. 质量策划 质量策划是确定质量以及采用质量管理体系要素的目标和要求的活动。

5. 质量改进 质量改进是为向本组织以及顾客提供更多的收益, 在整个组织内所采取的旨

在提高活动过程的效率和效益的各种措施。

6. 质量管理体系 质量管理体系是为实施质量管理所需的组织结构、程序、过程和资源。它是把影响质量的技术、管理和人员等因素综合在一起, 为达到质量目标所构成的一个有机整体。

7. 质量管理 质量管理指确立质量方针、目标和职责, 并在质量体系中通过诸如质量策划、质量控制、质量保证和质量改进, 使其实施的全部管理职能的所有活动。

8. 全面质量管理 全面质量管理是一个组织以质量为中心, 以全员参加为基础, 目的在于通过让顾客满意和本组织所有成员及社会受益而达到长期成功的管理途径。

9. 质量控制 质量控制是为达到质量要求所采取的作业技术和活动。其目的在于通过对过程进行监视, 排除在质量环的所有阶段中导致不满意的原因以取得经济效益。

10. 质量保证 质量保证是为了提供足够的信任, 表明实体能够满足质量要求而在质量体系中实施, 并根据需要进行证实的全部有计划、有系统的活动。

11. 质量监督 为保证满足质量要求, 由用户或第三方对程序、方法、条件、产品、过程和服务进行连续评价, 并按规定标准或合同要求对记录进行分析。质量监督有三项基本职能: 内部评估职能、检查职能和预防职能。

### 1.1.2 现代质量管理特点

1. 现代质量管理是全面质量管理 狭义质量主要指产品的性能 (如硬度、强度、精度、寿命)。全面质量不仅包含有产品最终的性能, 还覆盖与产品相关的一切过程的质量, 包括工作质量、服务质量、信息质量、人员质量和成本质量等。

2. 质量管理要依据标准进行 质量管理也是一个过程,这个过程或活动要依照标准进行,这些标准是管理科学和经验的结晶,它给生产企业提供了一套完整的规范化、法制化、程序化和文件化的管理模式。它不但能保证产品质量,而且提供了质量保证依据,有利于提高产品在市场上的竞争能力。

3. 质量保证是现代质量管理的核心 质量保证不仅是保证产品质量,而且是企业和顾客之间开展的信任活动,使顾客确信企业能够满足规定的质量要求,以建立双方信任关系。顾客选择产品的生产单位都把质量保证作为一个重要因素。质量保证的内涵不是企业为顾客保证质量,而是确信企业通过一系列的质量活动能满足规定的质量要求。

4. 强调质量成本 质量成本包括确保满意质量所发生的费用以及未达到满意质量的有形和无形的损失,它是产品总成本的一个组成部分。不断地评价和控制质量成本是指导质量改进,降低成本,提高效益的重要措施。

5. 建立有效的质量管理体系 质量管理体系是为实施质量管理所需的组织结构、程序、过程和资源。体系要有明确合理的组织结构、职责和它们之间的相互关系。建立完善的质量管理体系,并保证其有效运行是实施质量管理和质量保证的重要环节。

6. 实行全过程控制 质量不是检验出来的,而是在过程中形成的,为防患于未然,必须对形成质量的全过程进行控制,如市场调研、设计、制造、检验、安装、运输及销售等各个环节都要把好质量关。

7. 确立明确的质量方针和目标 质量方针是一个组织的最高管理者正式发布的总的质量宗旨和质量方向。而目标是指一个组织在一定时期内,根据所制订的方针提出的期望和取得的最终结果,是质量方针的具体体现,它确定了企业各部门、各单位以及全体职工奋斗方向和努力目标。

8. 重视信息反馈,认真开展售后服务 为使顾客对企业售出的产品得到最大限度的满足,应重视质量信息反馈和售后服务工作。为此,企业或组织应根据产品质量反馈信息和顾客的需求以及科学技术的发展,不断地寻求改进质量的机

会。通过科学试验研究开发质量更高的产品,满足顾客和市场的需要,这是质量管理的精髓。

9. 进行质量教育和人员培训增强质量意识 产品质量是由工作质量决定的,任何工作过程都是通过人来完成的。人的素质对产品质量和工作质量都是非常重要的。通过质量教育和人员培训,不仅使职工掌握先进的生产技能,而且又能增强质量意识,调动职工的积极性。实践证明,重视质量教育和人员培训是保证和提高质量的根本途径。

10. 注重质量记录 没有记录就无法承认所做的工作,就相当于过程不曾发生过。完善的质量记录是企业正确有效地对产品质量进行控制的最客观又可信的证据。

11. 运用数理统计法对过程进行监控 大量生产条件下的产品质量波动是客观存在的,运用数理统计法(如排列图、因果图、控制图等)了解产品质量波动的统计规律,消除造成质量异常的原因,达到控制产品质量的目的。

### 1.1.3 热处理质量管理和质量管理体系

热处理质量反映机械产品的内在特性,经过热处理的零件,其工作效能的高低、使用寿命的长短主要取决于材料及热处理质量。

为了保证热处理质量,人们常采用“事后检验”的方法,如检测硬度和显微组织等。在控制热处理质量方面,质量检验虽然是不可缺少的,但这种“事后检验”的主要作用是把关,即根据质量标准,通过检验把次品和废品剔除出去,使之不带进下一道工序或出厂。但是光靠检验是被动的,质量检验无论怎样严格,也只能起到把次品和废品挑出来的作用,而不能防止不合格品的产生,更达不到提高质量的目的。此外,由于可能漏检,使一些次品和废品混入合格品中,造成质量事故。因此热处理质量仅仅依靠质量检验来把关是远远不够的,必须根据 GB/T 19000—2000 标准中质量管理和质量保证的主要精神和模式,确定热处理质量管理各阶段应开展的工作。

建立热处理质量管理体系是热处理质量管理和质量保证深入发展的重要标志,是保证热处理全面质量管理取得稳定效果的关键。它以保证和提高热处理质量为目标,运用系统的概念和方法

把质量管理各阶段、各环节职能组织起来,形成一个有明确任务、职责、权限、互相协调、互相促进的整体。做到事事有规定,步步有标准。建立这样一个质量管理体系,并使之有效运作,是现代质量管理的一个重要原则。

建立热处理质量管理体系,包括以下内容:

(1) 要明确与热处理有关的各组织机构、职责和它们之间的相互关系。

(2) 要有完整的做为运作依据的质量管理体系文件。

(3) 要有完善的质量记录和信息反馈系统,建立热处理质量档案。

(4) 要对体系的素质和效能进行评价,并有完整的评价标准。

(5) 要有保证热处理质量不断运行的过程和活动。

(6) 要有热处理质量管理体系图。

图 1-1 是某厂热处理质量管理体系图的粗略模式,它体现了热处理生产各环节上的“责任者、联系、标准、保证要点、信息和反馈”等主要机能。通过各环节认真地工作,使热处理质量不断提高。

### 1.1.4 热处理技术标准化与质量管理

标准化工作和质量管理有着密切联系,标准化是质量管理的依据,质量管理是贯彻执行标准的保证,没有标准就没有质量。标准是衡量产品质量及各项工作的尺度,也是企业进行生产、技术管理、质量管理的依据。如各种原材料的技术标准是对各种原材料的质量、规格及其检验方法所作的技术规定,又是进行生产、检验和评定各种材质的技术依据。同时,标准化的贯彻也不能脱离质量管理,因为推行各种标准都必须通过全面质量管理来实行。例如通过热处理质量管理对淬火、回火、正火、退火等各种工艺作业标准的执行情况进行检查和改进,以实现标准化的要求,不断巩固和扩大标准化成果。

我国已经制订和修订了热处理技术标准体系,截止到 2001 年底以前,批准发布的现行标准 88 项,内容包括:①热处理基础标准(共 6 项);②工艺方法标准(共 23 项);③质量检验与评定标准(共 41 项);④热处理工艺材料标准(共 12 项);⑤安全、能耗、环保标准(共 6

项)。认真贯彻这些标准,对加强热处理质量管理、促进我国热处理技术的提高和发展将起到重要作用。

热处理技术的标准化和质量管理的相互促进的。标准是相对固定的,即在一定时期内是固定不变的。而质量管理产生了飞跃,上了一个新的台阶,原来质量标准已不能满足新形势的需要,就要修订标准。

修订和制订热处理技术标准有时也要等效参考国际标准和国外先进标准,这对促进热处理技术进步、加强国际热处理技术交流都是有益的。

## 1.2 产品设计中的热处理质量控制

产品设计是影响热处理质量的重要因素,如果设计不合理,必然后患无穷。因此产品设计是控制热处理质量的首要环节。产品设计中热处理质量控制的总目标是:合理地选择材料,正确地确定组织与性能指标,以便制造出寿命长、安全可靠、性能稳定的机械产品。

产品设计时一般采用工艺“审查会签”的形式,即由材料及热处理工程技术人员对设计图中的材料选择、几何形状和热处理技术要求等进行工艺审查,与设计部门协商一致后方能会签。这对控制热处理质量和保证热处理工艺的可行性起到重要作用。

### 1.2.1 材料选择

工件材料选择是否合理,直接关系到热处理质量,如果通过热处理未能达到预定的性能指标,需要重新选择材料。

优选材料时应该注意以下几个问题:

(1) 根据零件的工作条件和失效形式选材,工件所载荷类型和大小、工作介质、环境及失效形式不同,所选用材料不一样。例如:

1) 冷冲头:若承受的冲击能量较高,其失效形式为崩刃或断裂,可选用韧性高的弹簧钢制造;若冲头承受的冲击能量小,其失效形式为磨损,可选用 W6Mo5Cr4V2 高速钢。

2) 连杆:若设计承受冲击能量小的连杆时,选用球墨铸铁代替 45 钢,其使用寿命反而长。

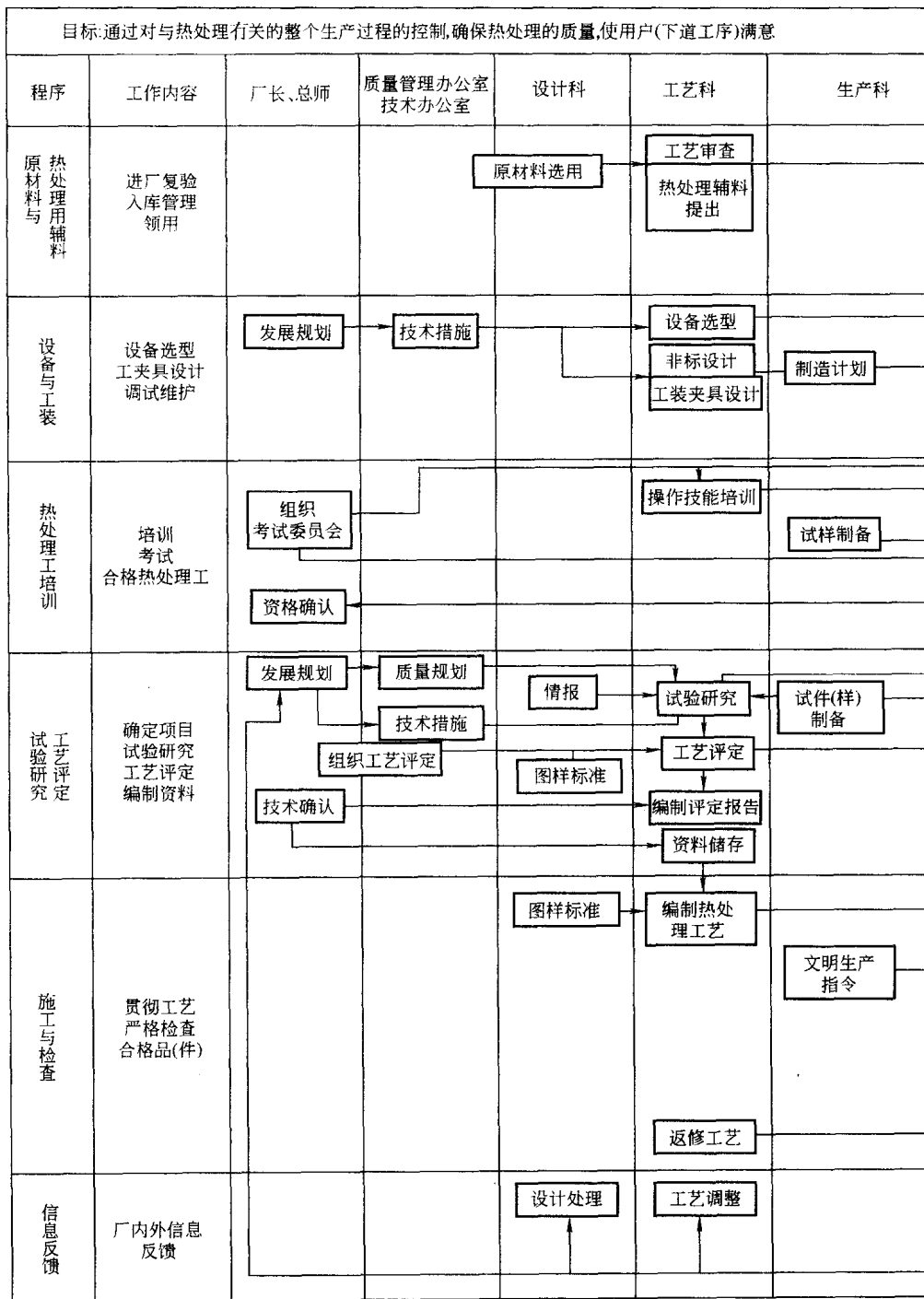
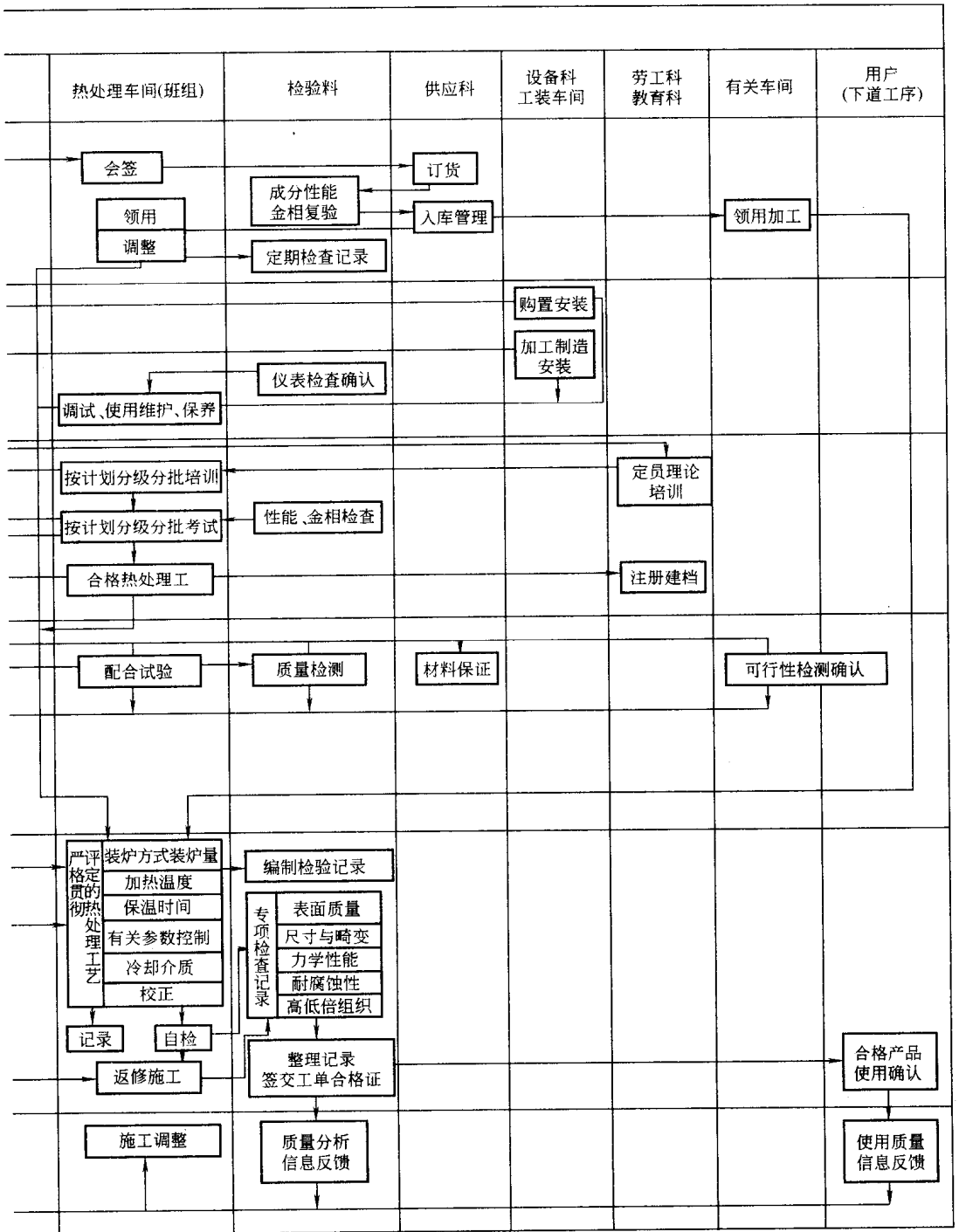


图 1-1 热处理



质量管理体系图



(2) 材料选择应考虑到零件的结构形状, 形状复杂的工件淬火时易畸变开裂, 在保证性能和不过多增加成本的前提下, 选用淬透性好的合金钢, 采用油淬, 可避免产生废品。

(3) 材料选择要与热处理工艺相适应, 各种材料均有最佳的热处理工艺, 例如, 38CrMoAl 钢适宜于渗氮处理, 而 20CrMnTi 齿轮若也进行离子渗氮, 其使用寿命远比渗碳淬火低得多。为了避免在选材上的不妥, 设计人员应该对材料热处理后的组织性能有所了解。

(4) 尽量选用可简化热处理工序的材料, 在保证使用性能前提下, 尽量选用工序简化的材料, 既能满足产品质量要求, 又降低了成本, 如非调质钢的应用, 低碳钢淬火代替中碳钢调质等。

(5) 所选用的材料应具有良好的加工工艺性能, 所选用的材料应容易加工成形, 在加工过程中合格品率高, 是设计人员在选材时应该重视的问题。根据工件的加工工艺过程, 材料应具有良好铸造性能、锻造性能、焊接性能、机加工性能和热处理工艺性能。

### 1.2.2 热处理技术要求的确定

热处理技术要求一般是热处理质量检验的指标, 在工件图样上标注得都比较简单。除了对硬度和畸变量有要求外, 有的零件还有局部热处理要求。对于表面强化工件, 硬化层深度和心部硬度也是技术要求的内容之一。热处理技术要求应以满足零件使用性能为目标。

1. 硬度 硬度是工件热处理最重要的质量检验指标, 不少工件还是唯一的技术要求。这不仅是因为硬度试验快速、简便又不损坏工件, 而且从硬度值可以推测其他力学性能。某些热处理工艺参数也是根据工件所要求的硬度值确定的。因此合理地确定热处理后的硬度值将赋予工件以最佳的使用性能, 对提高质量、延长使用寿命都有重要作用。

设计人员在确定硬度时, 通常是根据工件工作时所承受的载荷, 计算出零件上的应力分布, 考虑安全系数, 提出对材料的强度要求。根据硬度与硬度的关系, 确定工件热处理后应具有硬度值。确定硬度时, 要避免照抄手册上的数据, 应注重工件的实际工作条件和失效形式。例如相

同冷作模具, 用在精度高的机床上时, 要求模具硬度高些; 如机床精度差、模具工作时所受的冲击能量大, 为避免崩刃或折断, 适当降低模具硬度, 使用寿命反而延长。用 40CrNi 或 35CrMo 制造的 10t 大型模锻锤的锤杆, 误认为受到冲击能量很大, 将硬度定得很低, 寿命反而缩短。根据失效分析, 锤杆属于疲劳断裂, 将锤杆硬度值由 241~270HBW 提高到 38~43HRC, 其使用寿命大幅度提高。

2. 其他力学性能指标 某些重要工件除了要求硬度值外, 还必须规定其他力学性能指标。

(1) 强度与韧度的合理配合, 通常钢铁材料的强度和韧度是互为消长的。对于结构零件, 常用一次冲击值作为安全的判据, 追求高韧度指标, 而不惜牺牲强度, 致使机械产品粗大笨重, 寿命不长。相反对于工模具, 为了提高耐磨性而追求高硬度高强度(扭转强度), 而忽视了韧度对减少模具崩刃和折断的作用, 使用寿命也不长。因此应对零件的工作条件和失效形式进行调查分析, 根据强度与韧度合理配合来确定零件应选用的强度和韧度指标。

(2) 正确处理材料强度、结构强度和系统强度的关系。各种材料强度指标都是用标准试棒测得的, 它取决于材料的组织状态(包括表面状态、残留应力和应力状态)。零件结构强度受尺寸因素及缺口效应的影响。而系统强度则与其他零件的相互作用有关。在这三者之间存在很大的差异, 如材料的光滑试棒疲劳强度高, 但实物的疲劳强度可能很低。因此对某些重要零件, 根据模拟试验结果确定力学性能指标较为恰当。

(3) 组合件的强度匹配要合理, 大量试验及实际使用表明, 当组合件(如蜗轮蜗杆、链条链轮、滚珠与套圈及传动齿轮等)达到最佳强度匹配时, 使用寿命可延长。例如滚珠比套圈的硬度应高 2HRC, 汽车后桥主动齿轮的表面硬度比被动齿轮应高 2~5HRC。同一种钢材经同种方法处理成相同硬度的摩擦副, 耐磨性最差。

(4) 表面强化的零件, 心、表强度应合理匹配, 表面强化零件(如渗碳淬火、碳氮共渗淬火、渗氮, 感应加热表面淬火等), 当硬化层深度一定时, 心部应具有适宜的强度, 使心表强度达到最优的匹配状态, 以保证零件具有高的使用寿命。如果心部强度太低, 过渡区容易产生疲劳