

建设工程监理系列手册

建筑 装饰装修工程施工质量 旁站监理手册

《建筑装饰装修工程施工质量旁站监理手册》编写组 编

 机械工业出版社
CHINA MACHINE PRESS



建设工程监理系列手册

建筑装饰装修工程施工质量 旁站监理手册

《建筑装饰装修工程施工质量旁站监理手册》

编写组 编



机械工业出版社

本书概述了建筑装饰装修工程建设的基本知识,介绍了建筑装饰装修工程的质量控制相关规定,列举了装饰装修各子工程施工及事后的旁站监理控制的具体要求和标准。

本书供从事建筑装饰装修工程监理人员与施工人员参考使用。

图书在版编目 (CIP) 数据

建筑装饰装修工程施工质量旁站监理手册/《建筑装饰装修工程施工质量旁站监理手册》编写组编.

—北京:机械工业出版社,2006.9

(建设工程监理系列手册)

ISBN 7-111-19941-3

I. 建… II. 建… III. 建筑装饰-工程施工-监督管理-手册 IV. TU712-62

中国版本图书馆 CIP 数据核字 (2006) 第 112999 号

机械工业出版社 (北京市百万庄大街 22 号 邮政编码 100037)

责任编辑:何文军 版式设计:张世琴 责任校对:张莉娟

封面设计:姚毅 责任印制:洪汉军

北京京丰印刷厂印刷

2006 年 9 月第 1 版·第 1 次印刷

169mm × 239mm · 5.125 印张 · 3 插页 · 197 千字

0 001—4 000 册

定价:26.00 元

凡购本书,如有缺页、倒页、脱页,由本社发行部调换

本社购书热线电话 (010) 68326294

编辑热线电话 (010) 68327259

封面无防伪标均为盗版

《建筑装饰装修工程施工质量 旁站监理手册》 编写人员

主 编 苏中锐

参 编 (按姓氏笔画排序)

王宁会 王荣祥 王琳 王斌

王鹏 王懿零 石奇 白冰

白雅君 孙蕴春 朱宝 曲建国

刘赫凯 张威 张涛 勇纯利

逢凌滨 高政维 索强 韩达旭

蔡澄清 薛跃东

前 言

各种建筑工程建设项目中，装饰装修是不可缺少的一个关键环节，从建筑装饰行业表现出良好的发展前景和强劲的增长势头来看，是国内发展较快、效益较高的行业之一，是目前我国乃至世界在建筑领域中占据相当重要位置的一项工程。其工程质量，关系到建筑的舒适、美观，关系到建筑物及构筑物的销售前景。

《建筑工程施工质量验收统一标准》(GB 50300—2001)、《建筑装饰装修工程施工质量验收规范》(GB 50210—2001)及其配套施工质量验收规范的颁布实施，大大促进了我国装饰装修工程建设施工水平的发展。另外，建设部于2002年7月17日下发了《房屋建筑工程施工旁站监督管理办法(试行)》，要求监理人员在工程施工阶段监理中，对质量实施全过程现场跟班，并要求监理单位在编制规划时，制订旁站监理方案，明确旁站监理的范围、内容、程序和旁站监理人员的职责等。作为建筑装饰装修工程监理人员，必须努力学习新规范、新标准和新制度，以适应新形势对监理工作的要求。目前，装饰装修工程监理方面的教材及参考读物较少，为了更好地方便广大工程建设监理人员贯彻、理解、应用相关工程质量验收规范，我们编写了这本《建筑装饰装修工程施工质量旁站监理手册》。

本书概述了建筑装饰装修工程建设的基本知识，介绍了装饰装修工程的质量控制相关规定，列举了装饰装修各子工程施工及事后的旁站监理控制的具体要求和标准。本书内容丰富，资料翔实，结构严谨，是一本集建筑装饰装修施工质量过程(工艺)和事后(验收)于一体的实用手册，便于从事建筑装饰装修工程监理人员与施工人员参考使用。

由于编者的经验和学识有限，加之当今我国建筑业施工水平发展迅速，本书内容疏漏或未尽之处在所难免。敬请有关专家和广大读者予以批评指正。

编 者

2006年5月

目 录

前言

1 建筑装饰装修工程质量监理控制概述	1
1.1 建筑装饰装修设计施工质量监理控制基本规定	1
1.2 建筑装饰装修设计材料质量监理控制基本规定	1
1.3 建筑装饰装修施工质量监理控制基本规定	2
2 建筑装饰装修工程施工过程质量旁站监理控制	4
2.1 抹灰工程施工过程质量旁站监理控制	4
2.1.1 一般抹灰工程	4
2.1.2 装饰抹灰工程	10
2.1.3 清水砌体勾缝工程	14
2.2 门窗工程施工过程质量旁站监理控制	14
2.2.1 木门窗	14
2.2.2 金属门安装工程	19
2.2.3 塑料门窗安装工程	27
2.2.4 特种门安装工程	29
2.2.5 门窗玻璃安装工程	37
2.3 吊顶工程施工过程质量旁站监理控制	41
2.3.1 暗龙骨吊顶工程	41
2.3.2 明龙骨吊顶工程	48
2.4 轻质隔墙工程施工过程质量旁站监理控制	48
2.4.1 板材隔墙工程	48
2.4.2 骨架隔墙工程	51
2.4.3 玻璃隔墙工程	56
2.5 饰面板(砖)工程施工过程质量旁站监理控制	57
2.5.1 饰面板安装工程	57
2.5.2 饰面砖粘贴工程	68
2.6 幕墙工程施工过程质量旁站监理控制	71
2.6.1 玻璃幕墙工程	71
2.6.2 金属幕墙工程	76

2.6.3	石材幕墙工程	78
2.7	涂饰工程施工过程质量旁站监理控制	80
2.7.1	水性涂料涂饰工程	80
2.7.2	溶剂型涂料涂饰工程	84
2.7.3	美术涂饰工程	86
2.8	裱糊与软包工程施工过程质量旁站监理控制	90
2.8.1	裱糊工程	90
2.8.2	软包工程	95
2.9	细部工程施工过程质量旁站监理控制	96
2.9.1	橱柜制作与安装工程	96
2.9.2	窗帘盒、窗台板和散热器罩	97
2.9.3	门窗套	102
2.9.4	护栏和扶手	104
2.9.5	花饰	109
3	建筑装饰装修工程施工事后(验收)质量旁站监理控制	114
3.1	抹灰工程施工事后(验收)质量旁站监理控制	114
3.1.1	一般抹灰工程	114
3.1.2	装饰抹灰工程	115
3.1.3	清水砌体勾缝工程	116
3.2	门窗工程施工事后(验收)质量旁站监理控制	117
3.2.1	木门窗	117
3.2.2	金属门	120
3.2.3	塑料门窗	122
3.2.4	特种门	123
3.2.5	门窗玻璃	125
3.3	吊顶工程施工事后(验收)质量旁站监理控制	126
3.3.1	暗龙骨吊顶工程	126
3.3.2	明龙骨吊顶工程	127
3.4	轻质隔墙工程施工事后(验收)质量旁站监理控制	128
3.4.1	板材隔墙工程	128
3.4.2	骨架隔墙工程	129
3.4.3	活动隔墙工程	130
3.4.4	玻璃隔墙工程	131
3.5	饰面板(砖)工程施工事后(验收)质量旁站监理控制	132
3.5.1	饰面板安装工程	132
3.5.2	饰面砖粘贴工程	133
3.6	幕墙工程施工事后(验收)质量旁站监理控制	134



3.6.1 玻璃幕墙	134
3.6.2 金属幕墙	138
3.6.3 石材幕墙	140
3.7 涂饰工程施工事后（验收）质量旁站监理控制	142
3.7.1 水性涂料涂饰工程	142
3.7.2 溶剂型涂料涂饰工程	143
3.7.3 美术涂饰工程	144
3.8 裱糊与软包工程施工事后（验收）质量旁站监理控制	145
3.8.1 裱糊工程	145
3.8.2 软包工程	146
3.9 细部工程施工事后（验收）质量旁站监理控制	147
3.9.1 橱柜	147
3.9.2 窗帘盒、窗台板和散热器	148
3.9.3 门窗套	149
3.9.4 护栏和扶手	149
3.9.5 花饰	150
4 建筑装饰装修分部工程质量验收监理控制	151
参考文献	156

1 建筑装饰装修工程质量监理控制概述

1.1 建筑装饰装修设计施工质量监理控制基本规定

1) 建筑装饰装修工程必须按照建设单位的设计委托合同进行设计,并出具完整的施工图设计文件。

2) 承担建筑装饰装修设计设计的单位应具备相应的资质(详见建设部于2001年1月9日印发的《关于加强建筑装饰设计市场管理的意见》和《建筑装饰设计资质分级标准》的通知),并应建立质量管理体系。由于设计原因造成的质量问题应由设计单位负责。

3) 建筑装饰装修设计应符合国家现行有关技术规范以及城市规划、消防、环保、节能等有关规定。

4) 承担建筑装饰装修设计设计的单位应充分熟悉原工程设计图纸或对建筑物进行必要的了解和实地勘察,设计深度应满足施工要求。

5) 建筑装修设计必须保证建筑物的结构安全和主要使用功能。当涉及主体和承重结构改动或增加荷载时,必须由原结构设计单位或具备相应资质的设计单位核查有关原始资料,对既有建筑结构的安全性进行核验、确认。

6) 建筑装饰装修工程的防火、防雷和抗震设计应符合现行国家标准的规定。

7) 当墙体或吊顶内的管线可能产生冰冻或结露时,应进行防冻或防结露设计。

1.2 建筑装饰装修设计材料质量监理控制基本规定

1) 建筑装饰装修工程所用材料的品种、规格和质量应符合设计要求和国家现行标准的规定。当设计无要求时应符合国家现行标准的规定。严禁使用国家明令淘汰的材料。

2) 建筑装饰装修工程所用材料的燃烧性能应符合现行国家标准《建筑内部装修设计防火规范》(GB 50222—1995)、《建筑设计防火规范》(GBJ 16—1987)和《高层民用建筑设计防火规范》(GB 50045)的规定。

3) 建筑装饰装修工程所用材料应符合《民用建筑工程室内环境污染控制规

范》等国家有关建筑装饰装修材料有害物质限量标准的规定。

4) 所有材料进场时应对品种、规格、外观和尺寸进行验收。材料包装应完好, 应有产品合格证书、中文说明书及相关性能的检测报告; 进口产品应按规定进行商品检验。

5) 进场后需要进行复验的材料种类及项目应符合现行国家标准的规定。同一厂家生产的同一品种、同一类型的进场材料应至少抽取一组样品进行复验, 当合同另有约定时应按合同执行。

6) 当国家现行规定或合同约定应对材料进行见证检测时, 或对材料的质量发生争议时, 应进行见证检测。见证检测应按建设部建 [2000] 211 号文规定执行。

7) 承担建筑装饰装修材料检测的单位应具备相应的资质, 并应建立质量管理体系。

8) 建筑装饰装修工程所使用的材料在运输、储存和施工过程中, 必须采取有效措施防止损坏、变质和污染环境。

9) 建筑装饰装修工程所使用的材料应按设计要求进行防火、防腐和防虫处理。

10) 现场配制的材料如砂浆、胶粘剂等, 应按设计要求或产品说明书配制。

1.3 建筑装饰装修施工质量监理控制基本规定

1) 承担建筑装饰装修工程施工的单位应具备相应的资质, 并应建立质量管理体系。施工单位应编制施工组织设计并应按有关规定报经审查批准。施工单位应按有关的施工工艺标准或经审定的施工技术方案施工, 并应对施工全过程实行质量控制。

2) 承担建筑装饰装修工程施工的人员应有相应岗位的资格证书。

3) 建筑装饰装修工程的施工质量应符合设计要求和现行国家标准的规定, 由于违反设计文件和有关规范规定施工造成的质量问题应由施工单位负责。

4) 建筑装饰装修工程施工中, 严禁违反设计文件擅自改动建筑主体、承重结构或主要使用功能; 严禁未经设计确认和有关部门批准擅自拆改水、暖、电、燃气、通信等配套设施。

5) 施工单位应遵守有关环境保护的法律法规, 并应采取有效措施控制施工现场的各种粉尘、废气、废弃物、噪声、振动等对周围环境造成的污染和危害。

6) 施工单位应遵守有关施工安全、劳动保护、防火和防毒的法律法规, 应建立相应的管理制度, 并应配备必要的设备、器具和标识。

7) 建筑装饰装修工程应在基体或基层的质量验收合格后方可施工。对既有

建筑进行装饰装修前，应对基层进行处理并达到国家有关现行规范的要求。

8) 建筑装饰装修施工前应有主体材料的样板或做板间(件)，并应经建设或监理单位、专职质检部门确认。

9) 墙面采用保温材料的建筑装饰装修工程，所用保温材料的类型、品种、规格及施工工艺应符合设计要求。

10) 管道、设备等的安装及调试应在建筑装饰装修工程施工前完成，当必须同步进行时，应在饰面层施工前完成，并经检查验收合格。装饰装修工程不得影响管道、设备等的使用和维修。涉及燃气管道的建筑装饰装修工程不得影响管道的安全管理的规定。

11) 建筑装饰装修工程的电气安装应符合设计要求和国家现行标准的规定。严禁不经穿管直接埋设电线。

12) 室内外装饰装修工程施工的环境条件应满足施工工艺的要求。施工环境温度不应低于 5°C 。当必须在低于 5°C 气温下施工时，应采取保证工程质量的有效措施。

13) 建筑装饰装修工程施工过程中应采取切实有效措施做好防火、防电、防高空坠落等安全工作，以及做好半成品、成品的保护，防止污染和损坏。

14) 建筑装饰装修工程验收前应将施工现场清理干净。

2 建筑装饰装修工程施工过程质量旁站监理控制

2.1 抹灰工程施工过程质量旁站监理控制

2.1.1 一般抹灰工程

1. 建筑装饰装修一般抹灰工程的分类和组成

(1) 抹灰工程分类 抹灰工程分为一般抹灰和装饰抹灰。

一般抹灰包括：石灰砂浆、水泥混合砂浆、水泥砂浆、聚合物水泥砂浆、膨胀珍珠岩水泥砂浆和麻刀灰、石膏灰等。

装饰抹灰包括：水刷石、水磨石、斩假石、干粘石、假面砖、拉条灰、拉毛灰、甩毛灰、扒拉石、喷毛灰以及喷砂、喷涂、滚涂、弹涂等。

一般抹灰可按建筑物的标准分为高级抹灰和普通抹灰二级，当设计无要求时，按普通抹灰验收。

(2) 抹灰的组成

1) 通常抹灰分为底层、中层及面层，各层厚度和使用砂浆品种应视基层材料、部位、质量标准以及各地气候情况决定，见表 2-1。

表 2-1 抹灰的组成

层次	作用	基层材料	一般做法
底层	主要起与基层 粘结作用,兼起 初步找平作用, 砂浆稠度 10 ~ 12mm	砖墙基层	1. 室内墙面一般采用石灰砂浆,石灰炉渣浆打底 2. 室外墙面、门窗侧口外侧壁,屋檐、勒脚、压檐墙等及温度较大的房间和车间宜采用水泥砂浆或水泥混合浆
		混凝土基层	1. 宜先刷素水泥浆一道,采用水泥砂浆或混合砂浆打底 2. 高级装修顶板宜用乳胶水泥砂浆打底
		加气混凝土基层	宜用水泥混合砂浆或聚合物水泥砂浆打底,打底前先刷一道聚乙烯醇缩甲醛胶水溶液
		硅酸盐砌块基层	宜用水泥混合砂浆打底
		木板条、苇箔、金属网基层	宜用麻刀灰、纸筋灰或玻璃丝灰打底,并将灰浆挤入基层缝隙内,以加强拉结



(续)

层次	作用	基层材料	一般做法
底层	主要起与基层 粘结作用,兼起 初步找平作用, 砂浆稠度 10 ~ 12cm	平整光滑的混凝土 基层,如大板、大模墙 体基层	可不抹灰,采用刮腻子处理
中层	主要起找平作 用,砂浆稠度 7 ~ 8cm		1. 基本与底层相同,砖墙则采用麻刀灰或纸筋灰 2. 根据施工质量要求可以一次抹成,亦可分遍进行
面层	主要起装饰作 用,砂浆稠度 10cm		1. 要求平整、无裂纹,颜色均匀 2. 室内一般采用麻刀灰、纸筋灰、玻璃丝灰;高级墙面 用石膏灰。装饰抹灰有用拉毛灰、拉条灰、扫毛灰等,保 温、隔热墙面用膨胀珍珠岩灰 3. 室外常用水泥砂浆、水刷石、干粘石等

2) 抹灰层的平均总厚度,按一般要求应小于下列数值:

①顶棚:板条、现浇混凝土和空心砖为 15mm;预制混凝土为 18mm;金属网为 20mm。

②内墙:普通抹灰为 18mm;高级抹灰 25mm。

③外墙为 20mm;勒脚及突出墙面部分为 25mm。

④石墙为 35mm。

3) 抹灰工程一般应分遍进行,以使粘结牢固,并能起到找平和保证质量的作用。如果一次抹得太厚,由于内外收水快慢不同,易产生开裂,甚至起鼓脱落,每遍抹灰厚度一般控制如下:

①抹灰水泥砂浆每遍厚度为 5 ~ 7mm。

②抹石灰砂浆或混合砂浆每遍厚度为 7 ~ 9mm。

③抹灰面层用麻刀灰、纸筋灰、石膏灰等罩面时,经赶平、压实后,其厚度麻刀灰不大于 3mm;纸筋灰、石膏灰不大于 2mm。

④混凝土大板和大模板建筑内墙面和楼板底面,采用腻子刮平时,宜分遍刮平,总厚度为 2 ~ 3mm。

⑤如用聚合物水泥砂浆、水泥混合砂浆喷毛打底,纸筋灰罩面,以及用膨胀珍珠岩水泥砂浆抹面,总厚度为 3 ~ 5mm。

⑥板条、金属网用麻刀灰、纸筋灰的每遍厚度为 3 ~ 6mm。

水泥砂浆和水泥混合砂浆的抹灰层,应待前一层抹灰层凝结后,方可涂抹后一层;石灰砂浆抹灰层,应待前一层 7 ~ 8 成干后,方可涂抹后一层。

2. 内墙抹灰施工工艺要点

(1) 施工准备

1) 材料：水泥强度等级不宜低于 32.5 级，并经检验合格后方可使用。

2) 作业条件

①屋面防水或上层楼面面层已经完成，不渗不漏。

②主体结构已检查合格。门窗和楼层预埋件及各种管道已安装完毕（靠墙安装的暖气片及密集管道房间应先抹灰后安装），并检查合格。

③高级抹灰环境温度不应低于 5℃，普通抹灰环境温度不应低于 0℃。

(2) 施工工艺及操作方法

浇水湿润基层→找规矩做灰饼→设置标筋→阳角做护角→抹底层、中层灰→抹窗台板、踢脚板（或墙裙）→抹面层灰→清理。

清理基层浇水湿润	清扫墙面浮灰污物，检查门窗洞口位置尺寸，打凿补平墙面，浇水湿润基层
找规矩做灰饼	<p>普通抹灰先用托线板和靠尺检查整个墙平整度和垂直度，根据检查结果确定灰饼厚度。高级抹灰则先用一面墙作基线，用方尺规方，如房间面积较大，应在地面上先弹出十字中心线，并按墙面基层平整度在地面上弹出墙角（包括墙面）中层抹灰面的准线（规方），接头在距墙角约 100mm 处用线锤吊直，弹出垂直线，以此垂直线为准。再按地面上弹出的墙角准线往墙上翻引，弹出墙角处两面墙上中层抹灰面厚度线，以此确定标准灰饼厚度</p> <p>做灰饼方法是在离地 1.5m 左右的高度，距墙面两边阴角 100~200mm 处，用 1:3 水泥砂浆或 1:3:9 水泥混合砂浆各做一个 50mm×50mm 的灰饼，然后用托线板或线锤在此灰饼面挂垂直，在墙面的上下各补做两个灰饼，灰饼距顶棚及地面高度 150~200mm 左右。再用钉子钉在左右灰饼两头墙缝里，用小线拴在钉子上拉横线，沿线每 1.2~1.5m 补做灰饼。灰饼、标筋位置见图 2-1</p>
抹标筋（冲筋）	<p>灰饼做好稍干后，用砂浆在上、中、下灰饼间抹标筋，宽度、厚度与灰饼相同</p> <p>标筋的另一做法是采用横向水平抹标筋。此法的灰饼做法与垂直标筋相同。横向水平标筋上下应垂直在同一个平面内，通过阴角时，采用 3m 长带垂球的阴角尺上下搓动，直至上下两标筋带成相同阴角。阳角采用 3m 长阳角尺合在阳角上搓动，使阳角处标筋带薄厚一致，相互垂直</p> <p>水平横向标筋的好处是阴、阳两角已成一条垂线，大面粉刷时不会出现阴、阳角扭曲不直的弊病。同时，水平标筋通过门窗框，框面与墙面有标筋控制，两者无接合不平之虞。见图 2-2</p>
做护角	在室内门窗洞口及墙面、柱子的阳角处做护角。护角应用 1:2 水泥砂浆，砂浆收水稍干后用捋角器抹成小圆角。高度不低于 2m，每侧宽度不小于 50mm
抹底层灰	待标筋有一定强度后，洒水湿润墙面，然后在两筋之间用力抹底层灰，用木抹子压实搓毛。底层灰要略低于标筋



(续)

抹中层灰	待底层灰干至6~7成后,即可抹中层灰,抹灰厚度以垫平标筋为准,并稍高于标筋,用木杠按标筋刮平,不平处补抹砂浆,再刮至平直为止,紧接着用木抹子搓压,使表面平整密实。阴角处,先用方尺上下核对方正(水平标筋则免去此道工序),然后用阴角器上下抽动搓平,使室内四角方正
抹窗台板、踢脚板(或墙裙)	窗台板应用1:3水泥砂浆抹底层,表面划毛,隔1d后,用素水泥浆刷一道,再用1:2.5水泥砂浆抹面层。面层原浆压光,上口小圆角,下口平直,不得有毛刺,浇水养护4d 抹踢脚板(或墙裙)时,先弹出上口水平线。用1:3水泥砂浆或水泥混合砂浆抹底层。隔1d后,用1:2水泥砂浆抹面层,比墙面的抹灰层突出3~5mm,上口切齐,原浆压光抹平
抹面层灰	待中层6~7成干时,即可抹面层灰。面层采用石膏抹面时,应在石膏灰浆内掺缓凝剂,其掺量根据试验确定,一般控制在15~20min内凝结。墙面做油漆时,面层灰内不得掺入食盐或氯化钙。抹麻刀石灰时,其厚度应控制在3mm内。抹纸筋灰、石膏灰时,厚度应控制在2mm内 操作应从阴角处开始,最好两人同时操作,一人在前面抹灰,另一人紧跟在后找平整,并用铁抹子压实赶光,阴阳角处用阴阳角抹子捋光,并用毛刷蘸水将门窗圆角等处清理干净。石膏面层应分两遍连续进行,第一遍应抹在干燥的中层面上(石膏灰不得涂抹在水泥砂浆中层面上)。高级抹灰的阴阳角必须用拐尺找方
板条墙抹灰	木板条墙及钢板网板墙的抹灰仍分底中面三层操作。底灰应垂直于板条方向,用力将灰浆压入板条缝隙中或钢板网眼内形成转脚。底层与中层灰宜采用麻刀石灰或纸筋石灰。(除底层灰外,中层与面层和一般抹灰方法相同)
清理	抹灰完后,应将粘在门窗框、墙面的灰浆及落地灰及时清除,打扫干净

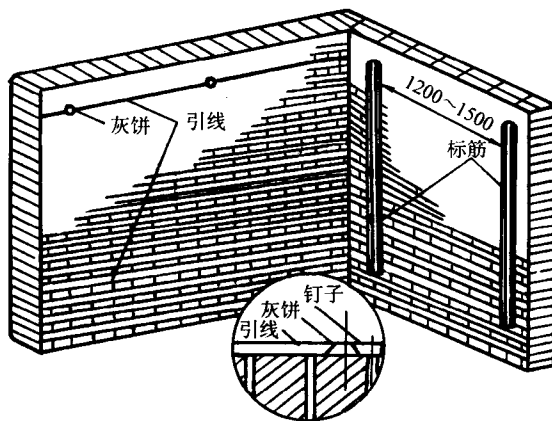


图 2-1 灰饼、标筋位置示意

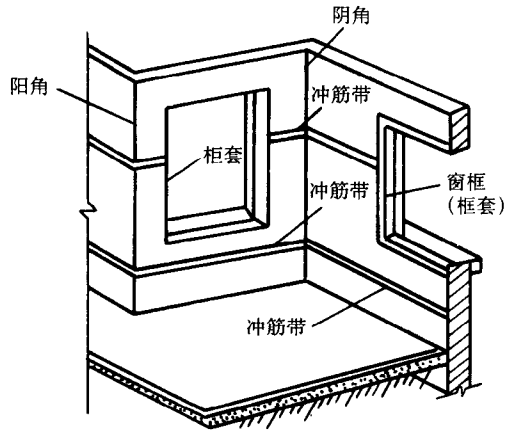


图 2-2 水平横向标筋示意

3. 外墙抹灰施工工艺要点

(1) 施工准备

1) 材料

- ①水泥强度等级不宜低于 32.5 级，经检验合格后方可使用。
- ②聚乙烯醇缩甲醛（108 胶）如超过储存期经检验合格后方可使用。

2) 作业条件

- ①主体结构已检查合格。外墙预埋件、嵌入墙体内管道、阳台栏板已安装完毕。并检查合格。
- ②门窗安装合格，框与墙间的缝隙已经清理后用砂浆分层分遍堵塞严密。
- ③砖墙凹凸过大处已用 1:3 水泥砂浆填平或已剔凿平整，脚手洞已经堵严填实，墙面污物已经清理。混凝土墙面光滑处已凿毛。加气混凝土墙板已用 1:1 水泥砂浆掺 10% 108 胶水刷过一道。

④脚手架已搭设。

(2) 施工工艺及操作方法

浇水湿润基层→找规矩做灰饼、标筋→抹底层、中层灰→弹分格线、嵌分格条→养护。

抹灰顺序	先上部后下部、先檐口再墙面（包括门窗周围、窗台、阳台、雨棚等）。大面积外墙可分片、分段施工，一次抹不完可在阴阳角交接处或分格线处间断施工
找规矩做灰饼、标筋	先在墙面上部拉横线，做好上面两角的灰饼，再用托线板按灰饼厚度吊垂直线，做下面两角的灰饼，然后分别在上部两角及下部两角灰饼间横拉小线，每隔 1.2~1.5m 做出上下两排灰饼；拉竖向通线，按每步脚手架的高度做竖向灰饼，将灰饼面相连做出横向、竖向标筋 门窗上口、窗台及柱子均应拉通线，做灰饼及相应的标筋



(续)

抹底层灰	基层墙面浇水湿润后,用水泥砂浆或水泥混合砂浆在标筋间薄抹5~8mm厚底灰,用力将砂浆挤入砖缝内(或与凿毛混凝土墙面有牢固的粘结),底层灰略低于标筋面
抹中层灰	待底层灰干至6~7成后,即可抹中层灰,抹灰厚度以垫平标筋为准,并稍高于标筋,用木杠按标筋刮平,不平处补抹砂浆,再刮至平直为止,紧接着用木抹子搓平,用小竹帚扫毛或用铁抹子划毛
弹分格线、嵌分格条	待中层灰6~7成干时,弹出分格线,分格条两侧用粘稠素水泥浆(最好掺108胶)与墙面抹成45°角,横平竖直
抹面层灰	根据中层灰干湿程度浇水湿润。面层灰涂抹厚度为5~8mm,比分格条稍高,用刮杠刮平,紧接着用木抹子搓平,用铁抹子初压一遍;待稍干,再用刮杠刮平,用木抹子搓磨出平整、粗糙、均匀的表面
拆除分格条,勾缝	面层抹好后即可拆除分格条,并用素水泥砂浆把分格缝勾平整。采用“隔夜条”的罩面层必须待面层砂浆达到适当强度后方可拆除
做滴水线	窗台、雨篷、压顶、檐口等部位,先抹立面,后抹顶面,再抹底面。顶面抹出流水坡度,底面外沿边做出滴水槽。窗台抹灰层应伸入窗框下坎的裁口内,堵塞密实
养护	面层抹完24h后,浇水养护不少于7d

4. 顶棚抹灰施工工艺要点

(1) 施工准备

1) 材料同内墙抹灰。

2) 作业条件

①屋面防水及楼面面层已施工完毕,穿过顶棚的管道已安装就绪,顶棚与墙体间及管道安装后遗留空隙已填堵严实。

②现浇混凝土表面油污等已清理干净,凹凸处已填平、凿去。预制板板缝已清扫干净,用1:3水泥砂浆已填补刮平。

③木板条基层板条间隙在8mm以内,无松动挠曲现象,污物已清除干净。高级抹灰或面积较大者用麻钉(350~500mm的麻丝缠在钉子上)钉在吊顶搁栅上,间距400mm,成梅花状排列,然后用少许石灰浆在底面上将麻丝散开,粘成燕尾状。

④板条钉钢板网基层,铺钉牢固、平直;其他要求同上。

(2) 施工工艺及操作方法

弹水平线→浇水湿润→刷结合层(仅混凝土基层有此工序)→抹底层灰、中层灰→抹面层灰。