

GONGCHENG JIXIE YEYA XITONG JI  
GUZHANG WEIXIU

# 工程机械液压系统 **及** **故障维修**

王存堂 主编



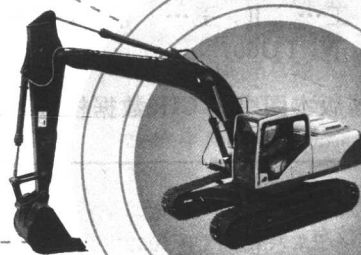
化学工业出版社

GONGCHENG JIXIE YEYA XITONG JI  
GUZHANG WEIXIU

设计图书

# 工程机械液压系统及 故障维修

王存堂 主编



化学工业出版社

·北京·

100061 北京 朝花宫

### 图书在版编目 (CIP) 数据

工程机械液压系统及故障维修/王存堂主编. —北京:  
化学工业出版社, 2007. 10  
ISBN 978-7-122-00935-7

I. 工… II. 王… III. 工程机械-液压系统-故障  
修复 IV. TU607

中国版本图书馆 CIP 数据核字 (2007) 第 119001 号

---

责任编辑: 张兴辉  
责任校对: 凌亚男

装帧设计: 韩 飞

---

出版发行: 化学工业出版社 (北京市东城区青年湖南街 13 号 邮政编码 100011)

印 刷: 大厂聚鑫印刷有限责任公司

装 订: 三河市延风装订厂

720mm×1000mm 1/16 印张 19 字数 413 千字 2007 年 10 月北京第 1 版第 1 次印刷

---

购书咨询: 010-64518888 (传真: 010-64519686) 售后服务: 010-64518899

网 址: <http://www.cip.com.cn>

凡购买本书, 如有缺损质量问题, 本社销售中心负责调换。

---

定 价: 38.00 元

版权所有 违者必究

# 前 言

液压传动技术近年来发展很快，应用日益广泛。液压传动技术与传统的机械传动技术有不少区别，特别是在日常维护和故障诊断方面，不如机械传动那么直观，例如，运行时发现压力不够，拖不动负载，或者速度不够，噪声振动大等故障，运行时不好检查液压设备的各元件，停机检查时，压力、流量、噪声振动都没有了。所以，液压系统的应用、维修比较困难。

工程机械大多是重型机械，其传动系统大多是采用液压传动与控制方式。但是，操作人员和维修人员的液压技术知识普遍比较薄弱，对液压系统维护、维修的知识和技能掌握不足。本书就是针对从事工程机械液压传动的专业技术人员和一线操作人员而编写的，要求读者具有一定的工程机械液压传动的理论基础，并具备一定的工程机械方面的基础知识。本书从液压传动基础理论入手，分别对路面机械、矿山机械、建筑机械、起重运输机械的工作原理、系统组成进行分析，并讨论液压系统故障的分析和排除方法。

本书由江苏大学王存堂主编，参加编写的人员和分工如下：第1、6章由王存堂编写，第2章由马维建编写，第3章由徐国芳编写，第4章由陈刚编写，第5章由张建松编写，全书由王存堂修改定稿。

本书由天津工程机械研究所王福山教授级高工主审，他对本书提出了许多宝贵的意见和建议。徐州工程机械集团公司刘春侠高工、中国第一拖拉机集团公司周天悦高工为本书的编写提供了技术资料和有益的建议，在此一并表示感谢。

由于作者水平有限，书中不足之处在所难免，敬请各位读者批评指正。

主 编

# 目 录

<b>第 1 章 液压传动技术基础</b> .....	1
1.1 液压传动的工作原理及组成 .....	1
1.2 液压流体力学基本知识 .....	4
1.3 液压泵、液压马达和液压缸 .....	8
1.3.1 液压泵和液压马达的工作原理及特点 .....	8
1.3.2 液压泵和液压马达的基本性能参数 .....	9
1.3.3 齿轮泵和齿轮马达 .....	12
1.3.4 叶片泵和叶片马达 .....	15
1.3.5 柱塞泵和柱塞马达 .....	20
1.3.6 液压缸 .....	23
1.4 液压控制阀及典型回路 .....	27
1.4.1 概述 .....	27
1.4.2 液压回路的方向控制 .....	29
1.4.3 液压回路的压力控制 .....	36
1.4.4 液压回路的流量控制 .....	42
1.4.5 常用液压速度、压力控制回路 .....	46
1.5 液压辅件 .....	51
1.5.1 油箱 .....	51
1.5.2 热交换器 .....	54
1.5.3 管路和管接头 .....	56
1.5.4 滤油器 .....	60
1.5.5 蓄能器 .....	63
<b>第 2 章 路面机械</b> .....	66
2.1 路面机械的工程特性 .....	66
2.1.1 路面的各层结构、常用材料 .....	66
2.1.2 路面机械的分类 .....	68
2.1.3 路面机械的工程特性 .....	68
2.2 路面摊铺机液压系统分析 .....	68
2.2.1 路面摊铺机概述 .....	68
2.2.2 路面摊铺机的总体结构 .....	69

2.2.3	振捣熨平工作机构的受力分析和自动调平系统	77
2.2.4	路面摊铺机的液压系统分析	81
2.2.5	路面摊铺机的总体计算和各工作机构基本参数的确定	85
2.3	振动压路机液压系统分析	90
2.3.1	概述	90
2.3.2	振动压路机的总体结构	91
2.3.3	振动轮的结构	95
2.3.4	振动压路机的液压系统	97
2.3.5	振动压路机的压实机理	105
2.4	路面破碎机液压系统分析	106
2.4.1	路面维护机械概述	106
2.4.2	水泥路面破碎方法	107
2.4.3	落锤式水泥混凝土破碎机	107
2.4.4	液压破碎锤概述	111
2.4.5	液压锤的构造、工作原理、工作准备及使用技术	111
2.4.6	新型液压破碎锤控制系统	115
2.4.7	液压破碎锤常见的故障诊断及排除	118
2.5	路面机械液压系统使用、保养与维护	120
2.5.1	引言	120
2.5.2	液压系统出现内泄漏故障的危害及机理分析	120
2.5.3	对液压油的要求	121
2.5.4	液压油的污染与控制	122
2.5.5	预防液压系统出现内泄漏故障的措施	124
2.5.6	液压系统的维护保养	126
2.5.7	液压系统维修要点	126

<b>第3章</b>	<b>矿山机械</b>	<b>128</b>
3.1	矿山机械的工作环境及要求	128
3.2	铲运机系统分析	128
3.2.1	概述	128
3.2.2	CL7型自行式铲运机构造	129
3.2.3	627B型自行式铲运机	137
3.2.4	LDF4.1型矿石铲运机	140
3.3	液压凿岩机	144
3.3.1	液压凿岩机的分类	144
3.3.2	国外液压凿岩机的产品概况	145
3.3.3	液压凿岩机的基本构成	146
3.3.4	典型液压凿岩机的工作原理	151
3.3.5	典型液压凿岩机的液压系统分析	154

3.3.6	液压凿岩机的要求与使用 .....	157
3.4	凿岩台车液压系统分析 .....	158
3.4.1	凿岩台车的分类 .....	158
3.4.2	液压凿岩台车的主要工作机构 .....	159
3.4.3	瑞典 Atlas COPco 公司生产的大断面掘进凿岩台车 .....	160
3.5	装药车的液压系统分析 .....	165
3.5.1	概述 .....	165
3.5.2	装药车工作原理 .....	165
<b>第4章</b>	<b>建筑机械</b> .....	<b>175</b>
4.1	建筑施工设备的作业特征 .....	175
4.2	推土机液压系统分析 .....	175
4.2.1	概述 .....	175
4.2.2	推土机的组成及主要部件 .....	176
4.2.3	推土机的工作装置 .....	176
4.2.4	推土机的传动系统及组成 .....	178
4.2.5	推土机的液压系统分析 .....	182
4.3	挖掘机液压系统分析 .....	186
4.3.1	挖掘机的工作过程 .....	186
4.3.2	挖掘机的工作装置 .....	187
4.3.3	挖掘机的液压系统 .....	189
4.3.4	国外典型挖掘机液压系统工作原理介绍 .....	192
4.3.5	挖掘机故障排除 .....	198
4.4	压桩机液压系统分析 .....	199
4.4.1	压桩机工作特点及组成 .....	199
4.4.2	工作机构驱动与控制分析 .....	202
4.4.3	压桩机的液压控制系统 .....	205
4.5	混凝土运输车液压系统分析 .....	210
4.5.1	概述 .....	210
4.5.2	工作机构的驱动与控制分析 .....	212
4.6	塔吊框架升降液压系统分析 .....	216
4.6.1	塔吊概述 .....	216
4.6.2	液压系统的工作原理 .....	217
<b>第5章</b>	<b>起重机械</b> .....	<b>223</b>
5.1	起重机械液压系统的常用基本回路 .....	223
5.1.1	支腿机构液压回路 .....	223
5.1.2	起升机构液压回路 .....	224
5.1.3	伸缩臂机构液压回路 .....	226

5.1.4	变幅机构液压回路 .....	227
5.1.5	回转机构液压回路 .....	228
5.1.6	转向机构液压回路 .....	229
5.2	汽车起重机 .....	230
5.2.1	概述 .....	230
5.2.2	QY-8型汽车式起重机液压系统分析 .....	231
5.2.3	加藤NK250E-Ⅲ型汽车起重机的液压系统 .....	235
5.3	履带式起重机液压系统分析 .....	243
5.3.1	概述 .....	243
5.3.2	履带式起重机的构造 .....	243
5.3.3	KH100型履带式起重机液压系统分析 .....	246
5.4	电力建设中的特大型液压起重设备 .....	251
5.4.1	液压顶升倒装法 .....	251
5.4.2	悬索液压提升法 .....	255
5.5	起重机液压系统的保养与维护 .....	267
<b>第6章</b>	<b>工程机械液压系统的故障诊断与排除</b> .....	<b>272</b>
6.1	液压系统故障诊断技术与诊断步骤 .....	272
6.1.1	液压系统故障检测与诊断技术 .....	272
6.1.2	液压故障诊断应具备的条件和步骤 .....	273
6.2	根据噪声、振动的诊断方法 .....	274
6.2.1	液压系统振动和噪声来源 .....	274
6.2.2	液压系统振动、噪声的机理 .....	275
6.2.3	根据振动、噪声的故障诊断 .....	277
6.3	基于温升的液压系统故障分析 .....	278
6.3.1	温升的危害 .....	278
6.3.2	液压系统温升的原因 .....	278
6.3.3	系统温升引起的故障分析 .....	279
6.3.4	液压系统过热的对策 .....	280
6.4	基于压力的系统故障分析 .....	281
6.4.1	压力故障分析方法与步骤 .....	281
6.4.2	基于压力的故障分析 .....	282
6.5	油液污染度的诊断方法 .....	284
6.6	工程机械故障诊断举例 .....	285
6.6.1	装载机工作装置液压系统故障诊断 .....	285
6.6.2	液压凿岩台车故障诊断 .....	286
6.6.3	全液压挖掘机的总体结构 .....	289
<b>参考文献</b>	.....	<b>291</b>



# 第 1 章 液压传动技术基础

## 1.1 液压传动的工作原理及组成

### (1) 液压传动的基本原理

一部完整的机器由四部分组成，包括原动机、传动与控制机构、工作机、辅助机构。原动机是能源装置，给系统提供机械能，通常以转矩、转速的形式存在；传动与控制机构用于传递、控制原动机的输出能量，通常将机械能中转矩、转速进行变换、控制后提供给工作机；工作机是机器直接对外做功，满足人们期望的功能的部分；辅助机构是为了保证上述三大部分更好地工作，所需增加的部分，在整个系统中的重要程度并不亚于其他部分。液压传动在整个机器中的地位是属于传动与控制机构的范畴。

工作机为了完成机器的任务，一般都对力、速度或位置有一定的要求，若用原动机直接驱动则难以实现这些要求。传动机介于它们之间，正是用来解决这些矛盾的，它能将原动机的功率在损失最小的条件下，转变为工作机所需范围内变化的力、速度或位置。

传动通常分为机械传动、电气传动和流体传动。液压传动属于流体传动，它是以液体作为工作介质，并以其压力能进行能量传递与控制的一种传动与控制方式。

现以液压千斤顶为例说明液压传动的工作原理。如图 1.1 所示，它是由小油缸

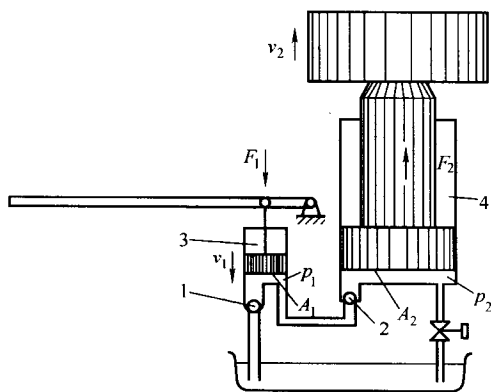


图 1.1 液压传动工作原理

1,2—单向阀；3—小油缸；4—大油缸

3、大油缸 4、单向阀 1、单向阀 2 和管道组成。当手柄向上运动时，小活塞向上运动，使小油缸的下腔的容积增大形成局部真空，此时单向阀 2 关闭，在大气压力作用下单向阀 1 打开，液体经吸油管道吸入下腔内；当手柄向下运动时，小活塞也向下运动，腔内容积逐渐减小，腔内液体受小活塞挤压压力升高，因而将单向阀 1 关闭，并将单向阀 2 顶开，液体经单向阀 2 排入大油缸的下腔，并推动大活塞向上运动，将重物顶起。这是一个既简单又完整的液压传动系统。

液压传动具有如下两个基本特点。

① 力的传递遵循帕斯卡原理。

观察手柄的力  $F_1$  传递给大活塞产生推力  $F_2$  的过程可以发现，小油缸的压力油打开单向阀 2 之前，大油缸和单向阀 2 组成一个封闭腔。在力  $F_2$  的作用下，此封闭腔内到处作用着压力（即压强） $p_2$ ，且

$$p_2 = \frac{F_2}{A_2}$$

式中  $A_2$ ——大活塞的面积。

当手柄向下运动使小油缸中的压力  $p_1$  上升到  $p_1 = p_2 = p$  时，单向阀 2 处于开启状态，而使大油缸、小油缸组成一个封闭腔。此后，手柄继续下压，小油缸的液体被推入大油缸中，使大活塞上移做功。在此过程中，从力  $F_1$  到力  $F_2$  的传递本质（忽略压力损失）来看，可以把大小活塞之间的封闭腔中的液体当成静止的理想流体来看，其内“静”压力  $p$  把小活塞的推力  $F_1$  传给了大活塞产生推力  $F_2$ 。这就是帕斯卡定律在“液压传动”中的应用。故而有人把液压传动叫做“静压传动”。

根据帕斯卡原理可得出如下结论：a. 活塞的推力等于油压力与活塞面积的乘积；b. 油压力  $p$  取决于外负载。

② 速度或转速的传递遵循连续性方程。

设图 1.1 中的小活塞的移动速度为  $v_1$ ，面积为  $A_1$ ，则  $\Delta t$  时间内小活塞移动所排挤的空间，即排出的液体体积

$$V_1 = v_1 A_1 \Delta t$$

$\Delta t$  时间内大活塞移动让出的空间，即进入其内的液体体积为

$$V_2 = v_2 A_2 \Delta t$$

式中， $v_2$  为大活塞的移动速度， $A_2$  为大活塞的面积。

忽略液体的泄漏损失，有

$$V_1 = V_2 = V$$

所以

$$v_1 A_1 \Delta t = v_2 A_2 \Delta t = V$$

或

$$v_1 A_1 = v_2 A_2 = \frac{V}{\Delta t}$$

考虑流体力学中把单位时间流过的流体体积叫做流量，则流量

$$Q = \frac{V}{\Delta t}$$

则有

$$v_1 A_1 = v_2 A_2 = Q$$

所以 
$$v_2 = \frac{Q}{A_2}$$

由以上分析可知：a. 活塞移动的速度正比于进入其内的流量，与负荷无关；  
b. 活塞的速度反比于活塞的面积。

需要说明的是：当管道中的流速比较高时，流动压力损失不能忽略，在一个较复杂的液压系统中，压力在各区段也可能不同，即对液体流动产生的压力要予以考虑。而在稳态下，帕斯卡定律还是适用的。另外，压力取决于负载中的“负载”应理解为综合阻力，即包括克服外负载的推力和各种流动阻力，而且，外负载是相对的，即后一级是前一级的负载。

### (2) 液压传动装置的组成

上述的液压千斤顶就是一个既简单又较完整的液压传动装置。由此可见液压传动装置由下面几部分组成。

① 液动力源 把机械能转换成液体压力能的元件，如小油缸和单向阀组成一个单缸液压泵，典型元件为液压泵。

② 执行元件 把液体压力能转换成机械能的元件，如大油缸，通常为液压缸、液压马达。

③ 控制元件 通过对流体的压力、流量、方向的控制，来实现对执行元件的运动速度、方向、作用力等的控制；通常为压力、流量、流向控制液压阀。图 1.1 中的阀 1、2 即属控制元件。

④ 辅助元件 上述三个组成部分以外的其他元件，如管道、接头、油箱、滤油器等。

### (3) 液压传动的优缺点

#### ① 主要优点

a. 体积小，重量轻，容量大 液压传动与电传动和气压传动相比，有重量轻、体积小的突出特点。如液压泵和液压马达单位功率的重量指标，目前是发电机和电动机的 1/10，液压泵和液压马达可小至 0.0025N/W（牛/瓦），发电机和电动机则约为 0.03N/W。

b. 可方便地实现无级调速，调速范围大 借助阀或变量泵、变量马达，可以实现无级调速，这是一般机械传动（小功率的摩擦传动例外）无法实现的。如磨床工作台的往复运动、高速轧钢机轧辊间隙的调整，都是采用液压传动实现无级调节的。

液压传动的调速范围可达 1000 : 1；柱塞式液压马达的最低稳定转速为 0.1~1r/min，这是电传动很难达到的。

c. 可灵活方便地布置传动机构 借助油管的连接可以灵活地布置传动机构，这是比机械传动优越的地方，执行元件可以布置得离原动机较远，方位也不受限制。例如比较深的地质钻机的钻头，已有人用螺杆马达（在紧靠钻头处）来驱动；在井下抽取石油的泵也有人采用液压传动来驱动，用以克服长驱动轴效率低的

缺点。由于液压缸的推力很大，又加之极易布置，在挖掘机等重型工程机械上，已基本取代了老式的机械传动，不仅操纵方便，而且外形美观大方。

d. 与微电子技术结合，易于实现自动控制 液压传动借助各种控制阀，可实现机器运行的自动化，特别采用微电子技术电液联合控制以后，不但可实现更高层次的自动控制过程，而且可以实现远距离遥控。

e. 可实现过载保护 液压系统借助安全阀等可自动实现过载保护，同时以油为介质时，相对运动表面间可自行润滑，故使用寿命长。

#### ② 主要缺点

a. 传动效率低，且有泄漏 由于液体流动的阻力损失和泄漏较大，因此液压传动的效率较低，一般为 75%~80% 左右，如果处理不当，泄漏不仅污染场地，而且当附近有火种存在时，还可能引起火灾和爆炸事故。

b. 工作时受温度变化的影响大 温度变化引起液体黏性变化，随之泄漏发生变化。

c. 噪声较大 近年来正在研究克服中，某些泵的噪声值已下降到 70dB。

d. 对污染敏感 污染的液压油会使液压元件磨损和堵塞，性能变坏，寿命缩短，甚至损坏。

e. 价格较贵 液压元件制造精度要求较高，因而价格较贵；使用和维修人员要求有较高的技术水平和一定的专业知识。

## 1.2 液压流体力学基本知识

流体分液体和气体两种。液体分子间距较小，一般视为不可压缩流体。气体分子间距较大，受压力或温度变化将出现明显体积变化，因此称为可压缩流体。所有流体都视为由质点组成的连续介质，质点之间无间隙。相对质点尺寸来说，分子间距可视作无穷小。

### (1) 流体静力学

流体静力学研究相对于静止流体平衡的规律。平衡流体的质点间无相对运动，因此没有黏性力出现。

① 流体静压力 流体静压力是指流体内部各点单位面积上的法向力，简称“压力”，也称“压强”。平衡流体中静压力有以下几个特点：任一点压力与作用面方向无关，仅是该点空间坐标的函数；压力方向一定是指向作用面的内法线方向。

② 压力的度量 按 ISO 标准，压力单位为“Pa”，按压力的零点不同，压力有三种表述方式。绝对压力：以绝对真空为零点所计量的压力值；相对压力：以一大气压力为零点所计量的压力值；真空度：当绝对压力小于大气压力时，其小于大气压力的数值称为真空度，也称负压。

③ 流体静力学基本方程 静止液体内部任一点的压力等于表面压力与液柱高产生的压力之和： $p = p_0 + \rho gh$

静止液体内部任意两点的压力差取决于两点的液位差： $p_2 - p_1 = \rho g \Delta h$

静止液体内部各点单位重量的压力能和位能守恒： $\frac{p_1}{\rho g} + z_1 = \frac{p_2}{\rho g} + z_2$

其中， $g$ 为重力加速度； $\rho$ 为流体的密度； $p_0$ 为自由面上的压力； $p$ 、 $h$ 分别为液体中任一点处的压力及该点离自由面的垂直高度。 $p_1$ 、 $p_2$ 分别为液体中任意两点1及2处的压力； $\Delta h$ 为1、2两点间的垂直高差； $z_1$ 、 $z_2$ 为离基准面的垂直坐标。

## (2) 流体动力学 基本概念

① 理想流体与实际流体：没有黏性的流体是理想流体，有黏性的流体是实际流体。

② 稳定流与非稳定流：在流体的运动空间内，任一点处流体的速度、压力、密度等运动要素不随时间而变化的称为稳定流，反之为非稳定流。

③ 有效过流断面，湿周，水力半径：与流束或总流的速度相垂直的断面称为有效过流断面。在有效过流断面上与固体边界接触的周长称为湿周。有效断面与湿周之比称为水力半径。

## ④ 流体动力学基本方程

a. 连续性方程：对于不可压缩流体，单位时间进、出控制体表面的净质量等于控制体内部流体质量的变化率。

$$\rho_0 q_0 - \rho_1 q_1 = \frac{dm}{dt}$$

式中， $\rho$ 、 $q$ 、 $m$ 分别为流体的密度、体积流量及流体的质量。

## b. 理想流体伯努利方程

$$\frac{p}{\rho g} + z + \frac{v^2}{2g} = C$$

式中， $p$ 为压力； $z$ 为该断面中心离水平基准面的垂直距离、位置水头或比位能； $v$ 为断面上的平均速度； $\frac{p}{\rho g}$ 为压力水头或比压能； $\frac{v^2}{2g}$ 为速度水头或比动能。

## c. 实际流体伯努利方程

$$\frac{p_1}{\rho g} + z_1 + \frac{a_1 v_1^2}{2g} = \frac{p_2}{\rho g} + z_2 + \frac{a_2 v_2^2}{2g} + h_w$$

式中， $h_w$ 为单位重力流体从1断面流至2断面时损失的能量，称损失水头； $a_1$ 、 $a_2$ 分别为1、2断面用断面平均流速代替实际流速所产生的动能修正系数。对层流来说为2，对紊流来说为1.05~1.10。

## d. 系统中有流体机械的伯努利方程

$$\frac{p_1}{\rho g} + z_1 + \frac{a v_1^2}{2g} + H = \frac{p_2}{\rho g} + z_2 + \frac{a v_2^2}{2g} + h_w$$

式中， $H$ 为流体机械向单位重力流体所提供的机械能， $H$ 为正，说明系统存在泵工况，如果 $H$ 为负值，机械吸收流体能量，系统存在马达工况。

e. 阻力计算：实际流体有黏性，因此在流动时会由于黏性摩擦而引起机械能

的损失。按阻力产生的外部原因,可分为沿程阻力(或称沿程损失) $h_l$ 和局部阻力(或称局部损失) $h_r$ 两种。

整个流动路程上单位重力流体总损失为全部沿程损失和局部损失之和,即

$$h_w = \sum h_l + \sum h_r$$

#### f. 稳定流动量方程

$$\sum F_x = \rho Q(v_{2x} - v_{1x})$$

$$\sum F_y = \rho Q(v_{2y} - v_{1y})$$

$$\sum F_z = \rho Q(v_{2z} - v_{1z})$$

式中, $\sum F_x$ 、 $\sum F_y$ 、 $\sum F_z$ 分别为作用在所研究的流体段上的外力之和在 $x$ 、 $y$ 、 $z$ 三方向上的分量; $v_{1x}$ 、 $v_{1y}$ 、 $v_{1z}$ 分别为流入该流体段的速度 $v_1$ 在 $x$ 、 $y$ 、 $z$ 三方向上的分量; $v_{2x}$ 、 $v_{2y}$ 、 $v_{2z}$ 分别为流入该流体段的速度 $v_2$ 在 $x$ 、 $y$ 、 $z$ 三方向上的分量。

#### (3) 薄壁孔口及缝隙流动的流量计算

当孔口的壁厚 $l$ 小于孔径 $d$ 的 $1/2$ 时,而且孔口边缘是无倒角的锐缘,则孔口流出的流体仅与孔口边缘相接触,此时孔口可认为是薄壁锐缘孔口。其流量计算公式为

$$Q = uA \sqrt{\frac{2\Delta p}{\rho}}$$

式中, $\Delta p$ 为孔口前后压差,Pa; $A$ 为孔口面积; $\rho$ 为流体密度; $u$ 为流量系数。

当孔口的壁较厚时,则不能按薄壁孔口计,应按管嘴计算。当壁厚再进一步加长,则应按管路计算。

① 缝隙流动 液压技术中经常碰到缝隙中的流体流动问题。由于缝隙很小,缝隙中流动一般总是层流。

② 壁面固定的平行缝隙中的流动 设缝隙宽度为无限宽,则可以根据牛顿内摩擦定理导出单位宽度的流量为:

$$q = \frac{\delta^3 \Delta p}{12ul}$$

式中, $\delta$ 为缝隙高度,m; $l$ 为缝隙长度,m; $u$ 为流体的动力黏性系数, $\text{Pa} \cdot \text{s}$ ; $\Delta p$ 为两端压差,Pa。

#### ③ 壁面移动的平行平板缝隙流动

$$Q = \frac{b\delta^3 \Delta p}{12ul} \pm \frac{b\delta}{2} U$$

式中,正负号取决于 $U$ 的方向与 $\Delta p$ 的方向,一致时取“+”,相反时取“-”。

#### ④ 环形缝隙中的流体流动

固定壁面

$$Q = \frac{\pi D \delta \Delta p^3}{12ul}$$

一个壁面以速度 $U$ 运动时

$$Q = \frac{\pi D \delta^3 \Delta p}{12 \mu l} \pm \frac{\pi D \delta U}{2}$$

#### (4) 液压冲击

当管路中的阀门突然关闭时, 管路中的流体由于突然停止而引起压力升高, 压力升高的最大值可按式计算

$$\Delta p = \rho c v$$

式中,  $c$  为冲击波的传播速度, 与管子弹性、管径、壁厚等有关。可按式计算

$$c = \frac{\sqrt{\frac{K}{\rho}}}{\sqrt{1 + \frac{DK}{\delta E}}}$$

式中,  $K$  为流体的体积弹性系数;  $\delta$ 、 $D$  分别为管径及管壁厚;  $E$  为管材的弹性模量。

#### (5) 流体传动介质的性能要求、分类及选用

液压传动的介质是流体, 对流体除了研究其力学性能之外, 对其在使用过程中的理化性能要求、种类和选用方法应有清楚的了解。液压传动中, 使用的传动介质主要是矿物基液压油和少量的高水基液液。传动介质是液压传动系统的重要组成部分, 是用来传递能量的工作介质。除了传递能量外, 它还起着润滑运动部件和保护金属不被锈蚀的作用。其质量及其各种性能将直接影响液压系统的工作, 从液压系统使用的介质要求来看, 有下面几点。

##### ① 适宜的黏度和良好的黏温性能 一般液压系统所用的液压油其黏度范围为:

$$v = 11.5 \times 10^{-6} \sim 35.3 \times 10^{-6} \text{ m}^2/\text{s} \quad (2 \sim 5^\circ \text{E}_{50})$$

② 润滑性能好 在液压传动机械设备中, 除液压元件外, 其他一些有相对滑动的零件也要用液压油来润滑, 因此, 液压油应具有良好的润滑性能。为了改善液压油的润滑性能, 可加入添加剂增加其润滑性能。

③ 稳定性要好。即对热、氧化、水解和剪切都有良好的稳定性, 使用寿命长 油液抵抗其受热时发生化学变化的能力叫做它的热稳定性。热稳定性差的油液在温度升高时容易使油的分子裂化或聚合, 产生脂状沥青、焦油等物质。由于这种化学反应是随温度升高而加快的, 所以, 一般液压油的工作温度限制在  $65^\circ\text{C}$  以下。

油液与空气中的氧或其他含氧物质发生反应后生成酸性化合物, 能腐蚀金属, 这种化学反应的速度越慢, 其氧化稳定性就越好。

油液遇水发生分解变质的程度称为水解稳定性, 水解变质后的油液黏度降低, 腐蚀性增加。

油液在很大的压力下流过很小的缝隙或孔时, 由于机械剪切作用使油的化学结构发生变化, 黏度减小。要求油液具有抗剪切稳定性, 不致受机械剪切作用而使黏度显著变化。

④ 消泡性好 油液中的泡沫一旦进入液压系统, 就会造成振动、噪声以及增大油的压缩性等, 因此需要液压油具有能够迅速而充分地放出气体而不致形成泡沫

的性质，即消泡性。为了改善油的消泡性，可在油中加入消泡添加剂。

⑤ 凝固点低，流动性好 为了保证能够在寒冷气候情况下正常工作，需要液压油的凝固点低于工作环境的最低温度，保证低温流动性，能够正常工作。

⑥ 闪点高 对于高温或有明火的工作场合，为满足防火、安全的要求，需要油的闪点要高。

⑦ 质地纯净，杂质含量少。

## 1.3 液压泵、液压马达和液压缸

### 1.3.1 液压泵和液压马达的工作原理及特点

液压泵和液压马达在液压系统中都属于能量转换装置，如图 1.2 所示。液压泵是将原动机输出的机械能转变为液压能，是液压系统中的动力源。而液压马达是将系统的液压能转变为机械能，使系统输出一定的转速和转矩，驱动工作部件运动，它是液压系统中的执行元件。液压缸也是液压系统中的执行元件，只是液压缸做直线运动。

液压系统中采用的液压泵多属于容积式液压泵，它的工作原理可以用如图 1.3 所示的简单柱塞式液压泵来说明。

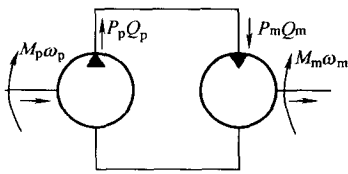


图 1.2 能量转换示意图

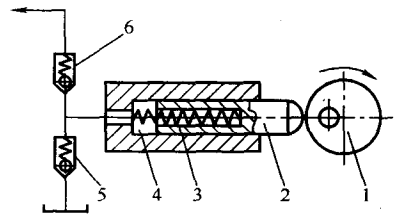


图 1.3 容积式液压泵的工作原理

1—凸轮；2—柱塞；3—弹簧；

4—油腔；5、6—单向阀

柱塞 2 在弹簧 3 的作用下紧压在凸轮 1 上，电机带动凸轮 1 旋转，使柱塞 2 在柱塞缸中做往复运动。当柱塞向外伸出时，密封油腔 4 的容积由小变大，形成真空，油箱中的油液在大气压力的作用下，顶开单向阀 5（这时单向阀 6 关闭）进入油腔 4，实现吸油。当柱塞向里顶入时，密封油腔 4 的容积由大变小，其中的油液受到挤压而产生压力，当压力增大到能克服单向阀 6 中弹簧的作用力时，油液便会顶开单向阀 6（这时单向阀 5 封住吸油管）进入系统，实现压油。凸轮连续旋转，柱塞就不断地进行吸油和压油。图示结构中只有一个柱塞向系统供油，所以油液输出是不连续的，为实现连续供油，可以设置多个柱塞，使它们轮流向系统供油。

由上可知，容积式液压泵是依靠密封工作油腔的容积不断变化来进行工作的。因此，它必须具有一个或多个密封的工作油腔，当液压泵运转时，该油腔的容积必须不断由小逐渐加大，形成真空，油箱的油液才能被吸入，当油腔容积由大逐渐减



小时，油被挤压在密封工作油腔中，压力才能升高，压力的大小取决于油液从泵中输出时受到的阻力（如单向阀6的弹簧力）。这种泵的输油能力（或输出流量）的大小取决于密封工作油腔的数目以及容积变化的大小和频率，故称容积式泵。

泵在吸油时吸油腔必须与油箱相通，而与压油腔不通；在压油时压油腔与压力管道相通，而与油箱不通，由吸油到压油或由压油到吸油的转换称为配流。图1.3中是分别由阀5和阀6来实现的，阀5和阀6称为配流装置，配流装置是泵不可缺少的，只是不同结构类型的泵，具有不同形式的配流装置，如叶片泵、轴向柱塞泵等的配流盘，径向柱塞泵的配流轴或配流阀等。

泵借助大气压力从比它的位置低的油箱中自行吸油的能力，叫泵的自吸能力，用泵的吸油口中心线到油箱液面间的吸油高度来表示。图1.3中弹簧3的作用在于使柱塞克服惯性力、摩擦力等向外伸出，使泵具有自吸能力。如果没有这个弹簧，则柱塞不会自动伸出，就无法吸油，也就失去了自吸能力。

从原理上来讲，液压泵与液压马达之间是可逆的，但它们在具体结构上仍有差异，图1.3所示单柱塞泵不能作为液压马达使用。如果将压力油通入工作油腔4（输入液压能），则柱塞就在液压力的作用下，顶向凸轮，产生转矩，而使凸轮旋转（输出机械能），输出转矩的大小取决于输入油液的压力，凸轮轴的转速取决于输入的流量以及工作油腔容积变化的大小。

### 1.3.2 液压泵和液压马达的基本性能参数

#### (1) 液压泵的基本性能参数

① 压力  $p$  (MPa) 液压泵的工作压力是泵输出口处油液的压力，泵的输出压力由负载决定。当负载增加时，泵的压力升高；当负载减小时，泵的压力降低，所以在液压系统的工作过程中，泵的压力是随负载的变化而变化的。如果负载无限制地增加，泵的压力也无限制地升高，直至密封或零件强度或管路被破坏。这是容积式液压泵的一个重要特点。因此，在液压系统中必须设置安全阀，限制泵的最大压力，起过载保护作用。

一般在液压泵说明书中对压力有两种规定，额定压力和最大压力。

额定压力是指泵在连续运转情况下所允许使用的工作压力，并能保证泵的容积效率和使用寿命；最大压力是指泵在短时间内所允许超越的极限压力，由液压系统中的安全阀限定。安全阀的调定值不能超过泵的最大压力值。

② 流量  $Q$  (L/min) 流量是指泵在单位时间内输出液体的体积，流量有理论流量和实际流量之分。

理论流量  $Q_0$  等于排量  $Q$  与转数  $n$  的乘积

$$Q_0 = qn \times 10^{-3} \quad (\text{L/min})$$

式中  $q$ ——泵的排量，mL/r；

$n$ ——泵的转数，r/min。

泵的排量是指泵每转一周所排出液体的体积。泵的排量取决于泵的结构参数。排量不可变的称为定量泵，排量可变的称为变量泵。不同类型泵的排量计算方法也不同。