



石油化工装置

工艺管道 安装设计施工图册



张德姜 王怀义 刘绍叶 主编

中国石化出版社

石油化工装置 工艺管道安装设计施工图册

张德姜 王怀义 刘绍叶 主编

中国石化出版社

内 容 提 要

本图册共分四个部分,汇集了《石油化工装置工艺管道安装设计手册》(中国石化出版社出版)有关篇章的施工图。其中:

第一部分“石油管道法兰”是第二篇三章“法兰、法兰盖、法兰紧固件及垫片”中石油管道法兰的施工图;

第二部分“小型设备”是第二篇第五章“管道用小型设备”的部分施工图;

第三部分“管道支吊架”是第一篇十五章“管道支吊架”的施工图;

第四部分“管道与设备隔热”是第一篇第二十一章“管道和设备的隔热”结构施工图。

《图册》图文并茂,资料齐全,内容丰富,不仅可作为施工现场制造和安装的施工图,亦可作为设计人员的工具书,同时又是培训初学设计人员的教材。

图书在版编目(CIP)数据

石油化工装置工艺管道安装设计施工图册/张德姜编著.
—北京:中国石化出版社,2005
ISBN 7-80164-839-0

I.石… II.张… III.①石油管道—安装—图集 ②石油
管道—设计—图集 ③石油管道—管道施工—图集
IV.TE973-64

中国版本图书馆 CIP 数据核字(2005)第 080535 号

中国石化出版社出版发行

地址:北京市东城区安定门外大街 58 号

邮编:100011 电话:(010)84271850

读者服务部电话:(010)84289974

<http://www.sinopec-press.com>

E-mail:press@sinopec.com.cn

北京精美实华图文制作中心排版

北京大地印刷厂印刷

新华书店北京发行所经销

*

787×1092 毫米 16 开本 18.75 印张 453 千字

2005 年 8 月第 1 版 2005 年 8 月第 1 次印刷

定价:50.00 元

出版说明

《石油化工装置工艺管道安装设计施工图册》共分四个部分，汇集了《石油化工装置工艺管道安装设计手册》(中国石化出版社出版)有关篇章的施工图。其中：

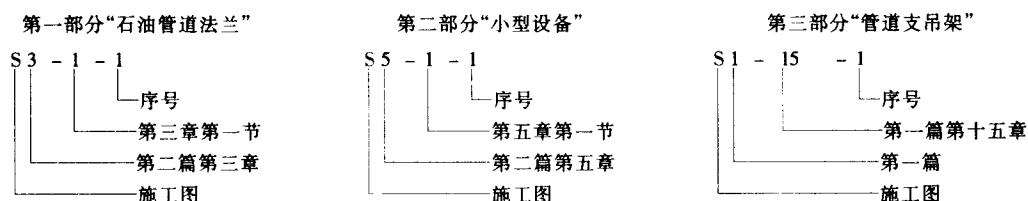
第一部分“石油管道法兰”是第二篇第三章“法兰、法兰盖、法兰紧固件及垫片”中石油管道法兰的施工图；

第二部分“小型设备”是第二篇第五章“管道用小型设备”的部分施工图；

第三部分“管道支吊架”是第一篇第十五章“管道支吊架”的施工图；

第四部分“管道与设备隔热”是第一篇第二十一章“管道和设备的隔热”结构示意图。

施工图图号说明：



第一部分由徐心兰、张德姜汇编；

第二部分由徐心兰、张德姜、吴青芝、刘谨如汇编；

第三部分由韩英劭、李月莉汇编，王丰、顾比伦、王怀义、张德姜、徐心兰审校；

第四部分由王丰汇编，王怀义审校。

中国石化出版社管道类图书

书 名	定 价
原油管道输送技术	88
压力管道应力分析	30
压力管道技术	40
提高输油(气)管道综合效率技术研讨会论文集	70
石油化工装置工艺管道安装设计手册 第一篇 设计与计算	150
石油化工装置工艺管道安装设计手册 第二篇 管道器材	140
石油化工装置工艺管道安装设计手册 第三篇 阀门	40
石油化工装置工艺管道安装设计手册 第四篇 相关标准	125
石油化工装置工艺管道安装设计施工图册	50
石油化工管道设计安装便查手册	130
石油化工工艺管道设计与安装	58
石油化工厂设备检修手册 第十分册 工艺管线	60
石油化工安全技术与管理丛书——油气管道安全工程	45
石油化工设备技术问答丛书——石化工艺管道安装设计实用技术问答	28
缺陷管道适用性评价技术	45
全国压力管道设计审批人员培训教材	70 估
管道工程设计与施工手册	128
管道风险评价管理手册[美]	60
配管数据手册[美]	125
SH 3059—2001 石油化工管道设计器材选用通则	29
SH 3502—2000 钛管道施工及验收规范	14.5
SH/T 3019—2003 石油化工仪表管道线路设计规范	17
SH/T 3040—2002 石油化工管道伴管和夹套管设计规范	23
SH/T 3041—2002 石油化工管道柔性设计规范	12
SH/T 3129—2002 加工高硫原油重点装置主要管道设计选材导则	17
SH/T 3412—1999 石油化工管道用金属软管选用、检验及验收	15
SH/T 3533—2003 石油化工给水排水管道工程施工及验收规范	30

目 录

第一部分 石油管道法兰

S3-1-1	光滑面平焊钢法兰	(3)
S3-1-2	光滑面对焊钢法兰	(6)
S3-1-3	凹凸面对焊钢法兰	(8)
S3-1-4	梯形槽面对焊钢法兰	(10)
S3-1-5	光滑面平焊大小钢法兰	(13)
	法兰技术要求	(22)

第二部分 小型设备

一、蒸汽分水器	(27)	
S5-1-1	DN50 蒸汽分水器	(27)
S5-1-2	DN80 蒸汽分水器	(30)
S5-1-3	DN100 蒸汽分水器	(33)
S5-1-4	DN150 蒸汽分水器	(36)
S5-1-5	DN200 蒸汽分水器	(40)
S5-1-6	DN250 蒸汽分水器	(44)
S5-1-7	DN300 蒸汽分水器	(48)
二、乏汽分油器	(52)	
S5-2-1	DN80 乏汽分油器	(52)
S5-2-2	DN100 乏汽分油器	(54)
S5-2-3	DN150 乏汽分油器	(56)
S5-2-4	DN200 乏汽分油器	(59)
三、过滤器	(61)	
S5-3-1	DN25~400 临时过滤器	(61)
S5-3-2	钻孔板锥形过滤器(A型)衬丝网锥形过滤器(B型)	(62)
S5-3-3	钻孔板篮式过滤器(C型)衬丝网篮式过滤器(D型)	(63)
S5-3-4	丝网篮式过滤器(E型)	(65)
四、漏斗	(66)	
S5-6-1	漏斗	(66)
五、排气帽、防雨帽	(67)	
S5-9-1	排气帽	(67)
S5-9-2	不保温管道的防雨帽	(69)
S5-9-3	保温管道的防雨帽	(71)

六、取样冷却器	(73)
S5-10-1 单一相取样冷却器(A型) $\phi 159 \times 1136$	(73)
S5-10-2 单一相取样冷却器(B型) $\phi 159 \times 1136$	(77)
S5-10-3 单一相取样冷却器(C型) $\phi 159 \times 1136$	(79)
S5-10-4 单一相取样冷却器(D型) $\phi 159 \times 1136$	(82)
七、有机玻璃量筒	(85)
S5-18-1 有机玻璃量筒	(85)
八、其他	(86)
S5-101-1 DN15~40管嘴	(86)
S5-102-1 开口接管焊接型式	(87)

第三部分 管道支吊架

一、支架	(91)
S1-15-1 ZJ-1-1、ZJ-1-2型单肢悬臂支架	(91)
S1-15-2 ZJ-1-3、ZJ-1-4型单肢悬臂支架	(92)
S1-15-3/1 ZJ-1-5、ZJ-1-6型单肢悬臂支架	(93)
S1-15-3/2 ZJ-1-7、ZJ-1-8型单肢悬臂支架	(94)
S1-15-4/1 ZJ-1-9、ZJ-1-10型单肢悬臂支架	(95)
S1-15-4/2 ZJ-1-11、ZJ-1-12型单肢悬臂支架	(96)
S1-15-5 ZJ-1-13、ZJ-1-14型双肢悬臂支架	(97)
S1-15-6 ZJ-1-15、ZJ-1-16型双肢悬臂支架	(98)
S1-15-7 ZJ-1-17、ZJ-1-18型单肢悬臂支架	(99)
S1-15-8 ZJ-1-19、ZJ-1-20型单肢悬臂支架	(100)
S1-15-9 ZJ-1-21、ZJ-1-22型双肢悬臂支架	(101)
S1-15-10 ZJ-1-23、ZJ-1-24型双肢悬臂支架	(102)
S1-15-11 ZJ-1-25、ZJ-1-26型单肢悬臂固定支架(DN15~40)	(103)
S1-15-12/1 ZJ-1-27、ZJ-1-28型单肢悬臂固定支架(DN50)	(104)
S1-15-12/2 ZJ-1-27、ZJ-1-28型单肢悬臂固定支架(DN80)	(105)
S1-15-12/3 ZJ-1-27、ZJ-1-28型单肢悬臂固定支架(DN100)	(106)
S1-15-13/1 ZJ-1-29、ZJ-1-30型单肢悬臂固定支架(DN50)	(107)
S1-15-13/2 ZJ-1-29、ZJ-1-30型单肢悬臂固定支架(DN80)	(108)
S1-15-13/3 ZJ-1-29、ZJ-1-30型单肢悬臂固定支架(DN100)	(109)
S1-15-14/1 ZJ-1-31型双肢悬臂固定(承重)支架(DN150)	(110)
S1-15-14/2 ZJ-1-31型双肢悬臂固定(承重)支架(DN200)	(111)
S1-15-14/3 ZJ-1-32型双肢悬臂固定(承重)支架(DN250)	(112)
S1-15-14/4 ZJ-1-32型双肢悬臂固定(承重)支架(DN300)	(113)
S1-15-14/5 ZJ-1-33型双肢悬臂固定(承重)支架(DN350)	(114)
S1-15-14/6 ZJ-1-33型双肢悬臂固定(承重)支架(DN400)	(115)
S1-15-14/7 ZJ-1-33型双肢悬臂固定(承重)支架(DN450)	(116)
S1-15-14/8 ZJ-1-33型双肢悬臂固定(承重)支架(DN500)	(117)

S1 - 15 - 15	ZJ - 1 - 34 型单肢悬臂导向支架(DN15 ~ 40)	(118)
S1 - 15 - 16	ZJ - 1 - 35 型单肢悬臂导向支架(DN15 ~ 150)	(119)
S1 - 15 - 17/1	ZJ - 1 - 36 型双肢悬臂导向支架(DN200)	(120)
S1 - 15 - 17/2	ZJ - 1 - 36 型双肢悬臂导向支架(DN250)	(121)
S1 - 15 - 17/3	ZJ - 1 - 36 型双肢悬臂导向支架(DN300)	(122)
S1 - 15 - 17/4	ZJ - 1 - 36 型双肢悬臂导向支架(DN350)	(123)
S1 - 15 - 17/5	ZJ - 1 - 36 型双肢悬臂导向支架(DN400)	(124)
S1 - 15 - 17/6	ZJ - 1 - 36 型双肢悬臂导向支架(DN450)	(125)
S1 - 15 - 17/7	ZJ - 1 - 36 型双肢悬臂导向支架(DN500)	(126)
S1 - 15 - 18/1	ZJ - 1 - 37 型双肢悬臂导向支架(DN200)	(127)
S1 - 15 - 18/2	ZJ - 1 - 37 型双肢悬臂导向支架(DN250)	(128)
S1 - 15 - 18/3	ZJ - 1 - 37 型双肢悬臂导向支架(DN300)	(129)
S1 - 15 - 18/4	ZJ - 1 - 37 型双肢悬臂导向支架(DN350)	(130)
S1 - 15 - 18/5	ZJ - 1 - 37 型双肢悬臂导向支架(DN400)	(131)
S1 - 15 - 18/6	ZJ - 1 - 37 型双肢悬臂导向支架(DN450)	(132)
S1 - 15 - 18/7	ZJ - 1 - 37 型双肢悬臂导向支架(DN500)	(133)
S1 - 15 - 19/1	ZJ - 2 - 1 型三角支架	(134)
S1 - 15 - 19/2	ZJ - 2 - 2 型三角支架	(135)
S1 - 15 - 19/3	ZJ - 2 - 3、ZJ - 2 - 4 型三角支架	(136)
S1 - 15 - 20/1	ZJ - 2 - 5 型三角支架	(137)
S1 - 15 - 20/2	ZJ - 2 - 6 型三角支架	(138)
S1 - 15 - 20/3	ZJ - 2 - 7、ZJ - 2 - 8 型三角支架	(139)
S1 - 15 - 21/1	ZJ - 2 - 9 型三角支架	(140)
S1 - 15 - 21/2	ZJ - 2 - 10 型三角支架	(141)
S1 - 15 - 21/3	ZJ - 2 - 11、ZJ - 2 - 12 型三角支架	(142)
S1 - 15 - 22	ZJ - 2 - 13 ~ 15 型三角支架	(143)
S1 - 15 - 23	ZJ - 2 - 16 ~ 18 型三角支架	(144)
S1 - 15 - 24	ZJ - 2 - 19 ~ 21 型三角支架	(145)
S1 - 15 - 25/1	ZJ - 2 - 22 型单肢三角固定支架(DN50)	(146)
S1 - 15 - 25/2	ZJ - 2 - 22 型单肢三角固定支架(DN80)	(147)
S1 - 15 - 25/3	ZJ - 2 - 22 型单肢三角固定支架(DN100)	(148)
S1 - 15 - 26/1	ZJ - 2 - 23 型单肢三角固定支架(DN50)	(149)
S1 - 15 - 26/2	ZJ - 2 - 23 型单肢三角固定支架(DN80)	(150)
S1 - 15 - 26/3	ZJ - 2 - 23 型单肢三角固定支架(DN100)	(151)
S1 - 15 - 27/1	ZJ - 2 - 24 型单肢三角固定支架(DN50)	(152)
S1 - 15 - 27/2	ZJ - 2 - 24 型单肢三角固定支架(DN80)	(153)
S1 - 15 - 27/3	ZJ - 2 - 24 型单肢三角固定支架(DN100)	(154)
S1 - 15 - 28/1	ZJ - 2 - 25 型单肢三角固定支架(DN50)	(155)
S1 - 15 - 28/2	ZJ - 2 - 25 型单肢三角固定支架(DN80)	(156)
S1 - 15 - 28/3	ZJ - 2 - 25 型单肢三角固定支架(DN100)	(157)

S1-15-29/1	ZJ-2-26型双肢三角承重支架(DN150)	(158)
S1-15-29/2	ZJ-2-26型双肢三角承重支架(DN200)	(159)
S1-15-29/3	ZJ-2-26型双肢三角承重支架(DN250)	(160)
S1-15-29/4	ZJ-2-26型双肢三角承重支架(DN300)	(161)
S1-15-29/5	ZJ-2-26型双肢三角承重支架(DN350)	(162)
S1-15-29/6	ZJ-2-26型双肢三角承重支架(DN400)	(163)
S1-15-29/7	ZJ-2-26型双肢三角承重支架(DN450)	(164)
S1-15-29/8	ZJ-2-26型双肢三角承重支架(DN500)	(165)
S1-15-30	ZJ-3-1、ZJ-3-2型单柱支架	(166)
S1-15-31	ZJ-3-3、ZJ-3-4型单柱支架	(167)
S1-15-32	ZJ-3-5、ZJ-3-6型单柱支架	(168)
S1-15-35	ZJ-4-1、ZJ-4-2、ZJ-4-3型Ⅱ形支架	(169)
S1-15-36	ZJ-4-4、ZJ-4-5、ZJ-4-6型Ⅱ形支架	(170)
S1-15-37	ZJ-4-7、ZJ-4-8、ZJ-4-9型Ⅱ形支架	(171)
S1-15-38	ZJ-4-10型Ⅱ形支(吊)架	(172)
S1-15-39	ZJ-4-11型Ⅱ形支(吊)架	(173)
S1-15-40	ZJ-4-12、ZJ-4-13型双柱支(吊)架	(174)
S1-15-41	ZJ-4-14、ZJ-4-15型单柱支(吊)架	(175)
二、管托		(176)
S1-15-42	HT-1、HT-2型焊接型滑动管托(DN15~150)	(176)
S1-15-43/1	HT-1、HT-2型焊接型滑动管托(DN200、250、300)	(177)
S1-15-43/2	HT-3型焊接型滑动管托(DN200、250、300)	(178)
S1-15-44	HT-1、HT-2、HT-3型焊接型滑动管托(DN350~500)	(179)
S1-15-45	HK-1、HK-2型卡箍型滑动管托(DN15~150)	(180)
S1-15-46	HK-1、HK-2、HK-3型卡箍型滑动管托(DN200~300)	(181)
S1-15-47	HK-1、HK-2、HK-3型卡箍型滑动管托(DN350~500)	(182)
S1-15-48	GT-1、GT-2型固定管托(DN50~150)	(183)
S1-15-49	ZD-1型止推挡块(DN200~300)	(184)
S1-15-50	ZD-1型止推挡块(DN350~500)	(185)
S1-15-51	ZT-1、ZT-2型止推管托(DN15~150)	(186)
S1-15-52	ZT-1、ZT-2型止推管托(DN200~300)	(187)
S1-15-53	ZT-3型止推管托(DN200~300)	(188)
S1-15-54	ZT-1、ZT-2、ZT-3型止推管托(DN350~500)	(189)
S1-15-55	ZK-1、ZK-2型卡箍型止推管托(DN15~150)	(190)
S1-15-56	ZK-1、ZK-2、ZK-3型卡箍型止推管托(DN200~300)	(191)
S1-15-57	ZK-1、ZK-2、ZK-3型卡箍型止推管托(DN350~500)	(192)
S1-15-58	DT-1、DT-2型导向管托(DN15~150)	(193)
S1-15-59	DT-1、DT-2、DT-3型导向管托(DN200~300)	(194)
S1-15-60	DT-1、DT-2、DT-3型导向管托(DN350~500)	(195)
S1-15-61	DK-1、DK-2型卡箍型导向管托(DN15~150)	(196)

S1-15-62	DK-1、DK-2、DK-3型卡箍型导向管托(DN200~300)·····	(197)
S1-15-63	DK-1、DK-2、DK-3型卡箍型导向管托(DN350~500)·····	(198)
三、管吊(吊板、吊杆、吊钩)与管卡 ·····		(199)
S1-15-64	DG-1型吊板(生根构件)·····	(199)
S1-15-65	DG-2型吊板(生根构件)·····	(200)
S1-15-66	DG-3型吊板(生根构件)·····	(201)
S1-15-68	DB-1型平管吊板·····	(202)
S1-15-69	DB-2型弯管吊板·····	(203)
S1-15-70	DB-3型立管吊耳(DN15~300)·····	(204)
S1-15-71	DB-4型立管吊耳(DN200~500)·····	(205)
S1-15-72/1	DB-5型吊卡(DN15~500)·····	(206)
S1-15-72/2	DB-5型吊卡半管卡施工图·····	(207)
S1-15-73/1	DB-6型吊卡·····	(208)
S1-15-73/2	DB-6型吊卡半管卡施工图·····	(209)
S1-15-74	DB-7型吊卡·····	(210)
S1-15-75	DL-1型吊杆·····	(211)
S1-15-76	DL-2型吊杆·····	(212)
S1-15-77	DL-3型吊杆·····	(213)
S1-15-78	DL-4型吊杆·····	(214)
S1-15-79	PK-1型管卡(DN15~600)·····	(215)
S1-15-80	PK-2型管卡(DN15~600)·····	(216)
S1-15-81/1	PK-3型管卡(DN15~600)·····	(217)
S1-15-81/2	PK-3型管卡零件施工图·····	(218)
S1-15-82	PK-4型管卡(DN15~50)·····	(219)
S1-15-83	PK-5型管卡(DN80~600)·····	(220)
S1-15-84/1	PK-6型管卡(DN15~600)·····	(221)
S1-15-84/2	PK-6型管卡展开长度·····	(222)
四、平管与弯头支托 ·····		(223)
S1-15-85	PT-1型平管支托(DN50~400)·····	(223)
S1-15-86	PT-2型平管支托(DN50~400)·····	(224)
S1-15-87	WT-1型弯头支托(DN50~400)·····	(225)
S1-15-88	WT-2型弯头支托(DN50~250)·····	(226)
S1-15-89	WT-3型弯头支托(DN50~250)·····	(227)
S1-15-90	WT-4型弯头支托(DN300~500)·····	(228)
S1-15-91	WT-5型弯头支托(DN300~500)·····	(229)
S1-15-92	WT-6型弯头支托(DN50~250)·····	(230)
S1-15-93	WT-7型弯头支托(DN50~250)·····	(231)
S1-15-94	WT-8型弯头支托(DN300~500)·····	(232)
S1-15-95	WT-9型弯头支托(DN300~500)·····	(233)
S1-15-96/1	WT-10型可调弯头支托(DN250~500)·····	(234)

S1-15-96/2	WT-10 型可调弯头支托 VEF 可调支座	(235)
S1-15-97	WT-11 型可调弯头支托(DN15~500)	(236)
五、立管支托		(237)
S1-15-98	LT-1-1 型单支立管支托(DN15~300)	(237)
S1-15-99	LT-1-2 型单支立管支托(DN15~300)	(238)
S1-15-100	LT-1-3 型单支立管支托(DN15~300)	(239)
S1-15-101	LT-2-1 型双支立管支托(DN15~600)	(240)
S1-15-102	LT-2-2 型双支立管支托(DN15~600)	(241)
S1-15-103	LT-2-3 型双支立管支托(DN15~600)	(242)
S1-15-104	LT-3-1 型卡箍型立管支托(DN25~150)	(243)
S1-15-105	LT-3-2 型卡箍型立管支托(DN25~150)	(244)
S1-15-106	LT-3-3 型卡箍型立管支托(DN25~150)	(245)
六、假管支托		(246)
S1-15-107	JT-1 型弯头用假管支托(DN25~600)	(246)
S1-15-108	JT-1 型弯头用假管支托(DN25~600)	(247)
S1-15-109	JT-1 型弯头用假管支托(DN25~600)	(248)
S1-15-110	JT-2 型弯头用假管支托(合金钢管道)(DN25~600)	(249)
S1-15-111	JT-2 型弯头用假管支托(合金钢管道)(DN25~600)	(250)
S1-15-112	JT-2 型弯头用假管支托(合金钢管道)(DN25~600)	(251)
七、邻管支架		(252)
S1-15-113	LP-1~6 型邻管支架	(252)
S1-15-114	LP-7 型邻管支架	(253)
S1-15-115	LP-8 型邻管支架	(254)
S1-15-116/1	LP-9 型邻管支架	(255)
S1-15-116/2	LP-10 型邻管支架	(256)
八、止推支架		(257)
S1-15-117	ZJ-DN-L 型止推支架(DN50~500)	(257)

第四部分 管道与设备隔热

第一章 典型隔热结构施工图	(261)
第一节 管道及管件的保温结构	(261)
一、水平和垂直管道及管件的保温结构	(261)
1. 水平和垂直管道的保温	(261)
2. 保温层的伸缩缝	(262)
3. 水平保温管道的金属薄板外护层(简称金属板,下同)	(262)
4. 垂直保温管道的金属板接缝与安装	(262)
5. 弯头(管)的保温	(262)
6. 三通的保温	(262)
7. 异径管(大小头)的保温	(264)
8. 管道端部的保温	(265)

9. 法兰不保温的管道保温	(265)
二、法兰的保温结构	(265)
三、阀门的保温结构	(265)
四、设备或管道上人孔、手孔的保温结构	(266)
五、接管法兰处的保温结构	(267)
六、管道支吊架处的保温结构	(267)
1. 管托处保温	(267)
2. 管卡、管吊处保温	(267)
3. 隔热管托处的保温	(267)
七、埋地管道保温结构	(267)
第二节 设备保温结构	(269)
一、立式圆筒设备的保温	(269)
1. 保温结构	(269)
2. 金属薄板外护层的接缝布置	(269)
二、卧式圆筒设备的保温	(269)
三、设备法兰的保温	(269)
四、设备人孔、手孔的保温	(269)
第三节 管道及管件的保冷结构	(272)
一、水平和垂直管道及管件的保冷结构	(272)
1. 直管管道的保冷	(272)
2. 管道单、双层保冷伸缩缝	(272)
3. 垂直管道保冷层支承环处的保冷结构	(273)
4. 弯头保冷	(273)
5. 三通、异径管、管道端部的保冷	(273)
二、法兰的保冷结构	(273)
三、阀门的保冷结构	(274)
四、Y型过滤器的保冷结构	(274)
五、设备和管道上人孔、手孔的保冷结构	(274)
六、接管法兰处的保冷结构	(274)
七、管道支吊架处的保冷结构	(274)
1. 水平管道管托处的保冷	(274)
2. 弯头支托处的保冷	(275)
3. 管吊、管卡处的保冷	(275)
4. 垂直管道承重支架处的保冷	(275)
第二章 施工要领	(278)
第一节 隔热材料的质量	(278)
第二节 施工前的准备	(278)
第三节 隔热层的施工	(279)
一、捆扎法施工	(279)
二、拼砌和缠绕法施工	(279)

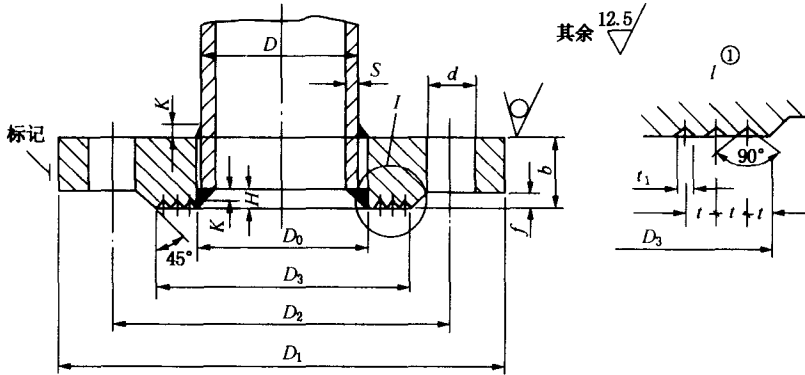
三、隔热层伸缩缝的留设	(279)
第四节 防潮层的施工	(280)
第五节 金属薄板外护层的施工	(280)
一、金属薄板的接缝形式	(280)
1. 搭接	(280)
2. 插接	(281)
3. 咬接	(281)
4. S形挂钩	(281)
5. 其他连接形式	(281)
二、施工要求	(281)
第三章 隔热工程材料用量	(283)
一、隔热层材料用量	(283)
二、管道保温或保冷金属薄板外护层用量	(283)
三、可拆卸阀门、法兰等保温或保冷金属薄板外护层用量	(283)
四、管道保温结构辅助材料用量	(284)
五、管道保冷结构辅助材料用量	(284)
附录	(285)
附录 A 一般用途的低碳钢镀锌钢丝的规格	(285)
附录 B 钢带规格	(285)
附录 C 铁丝网规格	(286)
附录 D 玻璃布规格	(286)
附录 E 铝及铝合金板规格(GB 3194—82)	(286)
附录 F 常用管材的平均线膨胀系数 $\alpha [10^{-4}(\text{cm}/\text{m}\cdot^{\circ}\text{C})]$	(286)
附录 G 低温保冷材料的线膨胀系数 $\alpha [10^{-4}(\text{cm}/\text{m}\cdot^{\circ}\text{C})]$	(287)

第一部分
石油管道法兰

2005	光滑面平焊钢法兰	施工图图号
		S3-1-1

本施工图适用于公称压力为 0.6、1.0 和 1.6MPa 光滑面平焊钢法兰。

一、公称压力 $PN0.6$ 和 $1.0MPa$ 光滑面平焊法兰结构(见下图)



$PN0.6$ 、 1.0 光滑面平焊钢法兰

① 光滑面法兰密封面上的沟槽，只有当订货有此要求时才加工。

二、公称压力 $PN0.6$ 、 $1.0MPa$ 光滑面平焊钢法兰尺寸(表 1、表 2)

表 1 $PN0.6$ 光滑面平焊钢法兰尺寸

(mm)

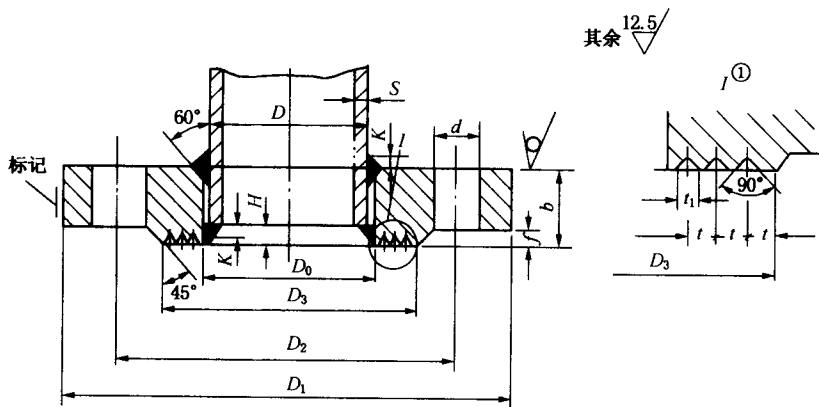
公称直径 DN	管子外径 D	法 兰										焊 接			法兰理论质量(相对密度 7.85)/kg		
		内径 D_0	外径 D_1	螺栓孔中心圆直径 D_2	连接凸出部分直径 D_3	连接凸出部分高度 f	连接凸出部分沟槽间距 i	连接凸出部分沟槽宽度 t_1	沟数	法兰厚度 b	螺栓孔直径 d	螺栓孔数/个	螺栓直径	焊缝的直角边 K		管壁最小厚度 S	管子离法兰端面的距离 H
10	17	18	75	50	32	2	4	1	2	12	12	4	M10	3	3	4	0.30
15	22	23	80	55	40	2	4	1	2	12	12	4	M10	3	3	4	0.33
20	27	28	90	65	50	2	4	1	2	14	12	4	M10	3	3	4	0.53
25	34	35	100	75	60	2	4	1	2	14	12	4	M10	4	3.5	5	0.63
32	42	44	120	90	70	2	4	1	2	16	14	4	M12	4	3.5	5	1.04
40	48	50	130	100	80	3	4	1	2	16	14	4	M12	4	3.5	5	1.17
50	60	62	140	110	90	3	4	1	2	16	14	4	M12	4	3.5	5	1.30
65	76	78	160	130	110	3	4	1	2	16	14	4	M12	5	4	6	1.62
80	89	91	185	150	125	3	5	1	3	18	18	4	M16	5	4	6	2.43
100	114	116	205	170	145	3	5	1	3	18	18	4	M16	5	4	6	2.68
125	140	142	235	200	175	3	5	1	3	20	18	8	M16	5	4	6	3.62
150	168	170	260	225	200	3	5	1	3	20	18	8	M16	5	4.5	6	4.00

表 2 PN1.0 光滑面平焊钢法兰尺寸

(mm)

公称直径 DN	管子外径 D		法 兰										焊 接			法兰理论 质量(相对 密度 7.85)/ kg	
	内径 D ₀	外径 D ₁	螺栓孔 中心圆 直径 D ₂	连接凸 出部分 直径 D ₃	连接凸 出部分 高度 f	连接凸 出部分 沟槽间 距 t	连接凸 出部分 沟槽宽 度 t ₁	沟 数	法 兰 厚 度 b	螺 栓 孔 直 径 d	螺 栓 孔 数 /个	螺 栓 直 径	焊 缝 的 直 角 边 K	管 壁 最 小 厚 度 S	管 子 离 法 兰 端 面 的 距 离 H		
10	17	18	90	60	40	2	4	1	2	12	14	4	M12	3	3	4	0.44
15	22	23	95	65	45	2	4	1	2	12	14	4	M12	3	3	4	0.50
20	27	28	105	75	55	2	4	1	2	14	14	4	M12	3	3	4	0.73
25	34	35	115	85	65	2	4	1	2	14	14	4	M12	4	3.5	5	0.87
32	42	44	135	100	78	2	4	1	2	16	18	4	M16	4	3.5	5	1.34
40	48	50	145	110	85	3	4	1	2	18	18	4	M16	4	3.5	5	1.71
50	60	62	160	125	100	3	4	1	2	18	18	4	M16	4	3.5	5	2.01
65	76	78	180	145	120	3	4	1	2	20	18	4	M16	5	4	6	2.80
80	89	91	195	160	135	3	5	1	3	20	18	4	M16	5	4	6	3.20
100	114	116	215	180	155	3	5	1	3	22	18	8	M16	5	4	6	3.60
125	140	142	245	210	185	3	5	1	3	24	18	8	M16	5	4	6	5.10
150	168	170	280	240	210	3	5	1	3	24	23	8	M20	5	4.5	6	6.15

三、公称压力 PN1.6MPa 光滑面平焊钢法兰尺寸(见下图)



PN1.6 光滑面平焊钢法兰

① 光滑面法兰密封面上的沟槽，只有当订货有此要求时才加工。