



高维忠

编著

音响工程设计 与音响调音技术



2. 271
7



中国电力出版社
www.cepp.com.cn

音响工程设计 与音响调音技术

高维忠 编著



中国电力出版社

www.cepp.com.cn

内容摘要

本书系统、全面地介绍了音响工程和音响调音中所用的音响设备原理及使用,重点介绍了声场设计方法以及抑制啸叫的方法,尤其对最新的数字调音台、数字音频工作站等数字音响设备进行了详细介绍。内容包括音响调音基础知识和相关的电学、声学基础知识,音频线缆与接插件、电声器件、声源设备、调音台与信号处理设备以及音响系统、音响工程设计和扩声系统的调节。本书内容注重音响设备的实际使用方法和音响工程的实际设计过程,力求解决实际问题。

本书可供现代音响工程领域的技术人员及音响调音人员阅读,也可供相关行业人员参考。

图书在版编目(CIP)数据

音响工程设计与音响调音技术/高维忠编著.
—北京:中国电力出版社,2007
ISBN 978-7-5083-4600-7

I. 音... II. 高... III. ①音频设备-电
声技术②音频设备-调音 IV. TN912.2

中国版本图书馆CIP数据核字(2006)第089494号

中国电力出版社出版、发行

(北京三里河路6号 100044 <http://www.cepp.com.cn>)

北京市同江印刷厂印刷

各地新华书店经售

*

2007年2月第一版 2007年2月北京第一次印刷
787毫米×1092毫米 16开本 18.75印张 460千字
印数0001—4000册 定价28.00元

版权专有 翻印必究

(本书如有印装质量问题,我社发行部负责退换)

前 言



随着社会的发展, 音响系统的使用越来越广泛, 使用场所包括文艺演出场所、文艺娱乐场所、各种会议及活动场所、各类体育场馆、影视制作、广播电台、电视台等。目前已经完成、正在使用的音响系统数量非常多, 将要建设的数量同样非常大。由于种种原因, 很多正在使用的音响系统中有不少面临着更新改造任务, 所以目前音响系统工程设计的项目非常多, 并且对音响系统的质量要求也提高了。同时, 音响器材也在不断更新换代, 新品种、新器材不断涌现, 选择的余地也增大了。面对这种情况, 要完成一项设计得当、安装规范、使用方便、性能良好的音响工程, 需要掌握许多与音响工程、音响调音相关的专门知识和相当的实际经验。现代音响工程的设计、施工和调音工作者需要掌握必要的电子技术基础知识; 电声、建筑声学方面的基础知识; 音乐方面的基础知识; 常用音响设备的原理及使用知识; 要初步掌握对声音质量的评价知识等。本书的目的就是力图用较少的篇幅、较浅的专业理论, 介绍上述知识。

音响工程设计首先要在可能的条件下创造一个符合音响扩声要求的环境, 接着要设计一套满足相应功能要求的音响系统, 然后按照规范施工, 最后要将音响系统调整到能产生优美声音的状态, 并且力争用比较经济的手段来完成。这里首先牵涉到对现有建筑是否能满足音响扩声等声学要求的评估, 然后做出必要的补救措施设计, 接着应该根据声场设计知识来计算、确定扬声器系统的布置与选型, 再根据所选择扬声器系统的情况完成对功率放大器的选型, 以及设计整套音响系统构成, 画出系统框图, 决定音源、调音台、周边设备等各种设备的配置和选型, 确定音控室的布置, 画出设备安装、布置图, 画出管线布置图, 选择相应的线材、辅件, 拟订施工、安装、调试、验收方案, 计算工程总费用。如果是招、投标工程, 还要制作投标书, 参加投标活动, 最后还需要完成、提交全套工程文件。大多数情况下, 在安装、调试过程中还要同时对使用方日后操作音响系统的具体人员进行操作、维护培训。

从事音响系统工程的人员必须对音响调音工作有相当程度的了解, 否则不可能知道该音响系统是否达到预期的要求, 因为音响系统工程不是以会出声音, 能够响作为验收标准的, 也不是以达到测试指标作为最终验收标准的, 它还要通过主观音质评价, 也就是声音响得好不好, 来确定音响系统工程是否最终满足要求; 同样对于音响调音人员来说, 如果你准备达到比较高的水准, 也应该对音响系统工程的知识有相当程度的了解, 否则就没有能力对现有系统做出改进, 更没有可能自己完成增加一套新音响系统的设计、选型了。所以从事音响系统工程和音响调音操作的人员都应该掌握音响系统设计及音响调音技能知识, 只是各有侧重而已, 那种认为搞音响系统工程的人只要知道设备安装、调试就行了, 或者认为搞音响调音的人员只要知道自己所用的这套系统如何操作就行了的思想是有欠缺的, 是不利于业务提高的。

本书中列举了各类音响设备的产品举例，目的是通过举例说明该类设备的原理、功能以及使用。国际、国内生产同类音响设备的厂家数量非常多，同一类音响设备不同型号的产品数量就更多了。而在编写本书中每一类音响设备只能取一、两个型号产品作为举例来说明，编者举例的原则是手头有该产品的资料，并且该型号产品在功能上具有一定代表性，但不代表编者有意推荐此型号产品，也不说明举例的产品属于同类产品中最最好的。

编者

目 录



前言

第一章 音响调音基础知识	1
第一节 音响系统组成.....	1
第二节 音响调音工作简介.....	2
第三节 音响工程和音响调音中常用的工具、设备和焊接技术.....	3
第四节 电声设备技术指标的意义和测量.....	10
第五节 常用音频测量仪器的种类、用途和简单工作原理.....	18
第二章 电子电路基础知识	28
第一节 电路基础知识.....	28
第二节 电磁感应定律.....	33
第三节 电子元器件基础知识.....	34
第四节 整流电路及直流稳压电路.....	36
第五节 电压放大电路.....	39
第六节 功率放大电路.....	43
第三章 声学基础知识	48
第一节 声音的产生与声波的物理量.....	48
第二节 人耳的听觉特性.....	51
第三节 声波传播的几种状态.....	53
第四节 相关电声名词术语.....	55
第五节 混响和混响时间.....	58
第六节 室内声场环境.....	60
第七节 语言和音乐的特性及乐声的频率.....	63
第四章 音频线缆与接插件	65
第一节 音频线缆的用途、种类和特点.....	65
第二节 音频信号接插件的用途、种类和特点.....	67
第五章 电声器件	70
第一节 传声器.....	70
第二节 扬声器与扬声器系统.....	84
第三节 监听耳机.....	94
第六章 声源设备	96
第一节 卡座.....	96
第二节 电唱机.....	102
第三节 电子乐器(电子钢琴).....	104
第四节 激光唱机和视盘机.....	108

第五节	MD 录放机	112
第七章	调音台与信号处理系统	118
第一节	调音台	118
第二节	调音台电平调节举例及与外部设备的连接	146
第三节	频率均衡器	148
第四节	压限器	152
第五节	延时器	161
第六节	混响效果器	163
第七节	噪声门	173
第八节	电子分频器	175
第九节	声激励器	180
第十节	反馈抑制器	184
第十一节	功率放大器	187
第十二节	媒体矩阵	193
第十三节	数字音频工作站	203
第八章	音响系统	214
第一节	音响系统的构成和工作原理	214
第二节	音响系统接口的配接原则	217
第三节	音响设备相位关系的正确处理	218
第四节	功率放大器与扬声器系统的配接及声压级的估算	219
第五节	视频信号的概念	224
第六节	晶闸管和灯光控制	226
第七节	音频系统接地问题	227
第九章	音响工程设计	229
第一节	声场设计概论	229
第二节	扩声系统声学指标	233
第三节	室内扩声系统的技术指标及物理意义	243
第四节	扩声系统技术指标的测量	245
第五节	工程设计举例	248
第六节	扩声过程中啸叫的产生机理和抑制方法	262
第十章	扩声系统的调节	268
第一节	几种音频处理器的正确使用及系统开启	268
第二节	音频处理器的整体运用及其对音乐的综合处理	270
第三节	传声器的选择和使用	272
第四节	扩声系统中设备故障的判断与排除	273
附录	音响技术术语英汉对照	276
参考文献	293

第一章 音响调音基础知识

第一节 音响系统组成

最简单的音响系统可以由音源、前置放大器、功率放大器、扬声器系统组成的系统，如图 1-1 所示。该系统中的音源是一只传声器，用来将声信号转变成电信号。音源也可以是其他音源，如磁带放音机、光盘播放机等。如果音源不是传声器的话，甚至可以取消前置放大器。图 1-1 的系统是作为会议用的最简单系统，要求有传声器。由于传声器的输出电信号非常小，不足以直接推动功率放大器，所以加入前置放大器，将传声器输出的微弱电压信号放大到足以推动功率放大器的电压信号，再经过功率放大器将此电压信号再进行电压放大和电流放大，也就是功率放大。功率放大器将放大的功率信号输送给扬声器系统（我们通常称之为音箱），扬声器系统再将电功率信号转变成声信号辐射到空间，完成声音扩大作用，也就是扩声作用。

实际使用的绝大部分音响系统都比上述系统复杂得多，一般配备好几种音源，如卡座、CD 机、DVD 机、MD 机、调谐器、无线传声器等，专业场合通常用调音台替代前置放大器，因为调音台的功能比前置放大器强大得多，它有比较多的输入通道，可以同时输入好几路信号，能分别对各输入通道的信号进行放大、加工处理、分配等。根据具体需要，功率放大器也许要用好几台，甚至数十台，扬声器系统（音箱）通常要用好几对，甚至数十对。以上这些设备统称为主设备，除了主设备外往往还要配置不少周边设备，如频率均衡器、压缩器、限幅器、噪声门、效果器、延迟器、反馈抑制器、声音激励器、电子分频器等。当然并不是每套音响系统中都具备上述周边设备的全部品种，根据具体需要也许只配备 2~3 种，并且也可能 1 种周边设备就配备好几台。这些周边设备各自都有各自的功能，我们需要对主设备和周边设备的工作原理、功能、性能指标、各功能件的作用和操作方法都有相当程度的了解，只有这样才能准确地选择它们，使用它们。图 1-2 是一套投资不高的体育馆主音响系统框图。



图 1-1 最简单的音响系统示意图

图 1-2 中，音源配备了 1 台 CD 机、1 台双卡座、4 只有线传声器、2 套无线传声器，配备了 1 台 16 路调音台、5 台立体声功率放大器、8 只为观众席服务的音箱和 2 只为场地服务的音箱。周边设备配备了 1 台双声道 31 段均衡器、1 台双声道压限器、1 台双声道反馈抑制器，控制室还配备了有源监听音箱和监听耳机。由于是体育馆，所以不需要立体声，每台立体声功率放大器带 2 只音箱，也就是每 1 路功率放大器带 1 只音箱。这是一个较小的体育馆，观众席座位较少，整套系统的价格也不高，是为体育馆比赛大厅使用的。一般情况下，整个体育馆的音响系统除了主扩声系统外还应该辅助扩声系统，主要为周围走廊、辅助用

图 1-2 中，音源配备了 1 台 CD 机、1 台双卡座、4 只有线传声器、2 套无线传声器，配备了 1 台 16 路调音台、5 台立体声功率放大器、8 只为观众席服务的音箱和 2 只为场地服务的音箱。周边设备配备了 1 台双声道 31 段均衡器、1 台双声道压限器、1 台双声道反馈抑制器，控制室还配备了有源监听音箱和监听耳机。由于是体育馆，所以不需要立体声，每台立体声功率放大器带 2 只音箱，也就是每 1 路功率放大器带 1 只音箱。这是一个较小的体育馆，观众席座位较少，整套系统的价格也不高，是为体育馆比赛大厅使用的。一般情况下，整个体育馆的音响系统除了主扩声系统外还应该辅助扩声系统，主要为周围走廊、辅助用

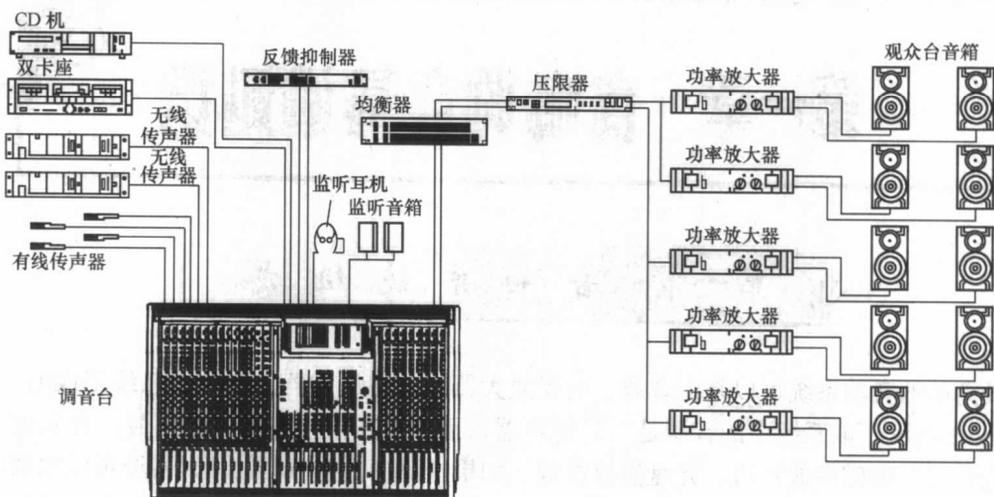


图 1-2 一套投资不高的体育馆主音响系统框图

房间、运动员更衣室、休息室、门厅等场所广播注意事项、通知使用。另外，还应该检录处单独使用的扩声设备，根据实际情况也许还有新闻发布用扩声设备等。虽然图 1-2 这套系统不很复杂，但是设计者也应该编写出详细的方案说明、采购清单，以及施工、安装、调试、验收方案，这样才能实现设计者的意图。

第二节 音响调音工作简介

音响调音工作是在符合听音标准的声学环境中，根据听音要求，正确连接音响设备，运用调音技术、技巧来操作音响设备，对具有不同特色的声源音量、音调、音色进行合理的调整、处理、分配，最后得到符合预期要求的声音，也就是满足节目制作意图或现场听众的听音需求；并采用一些技术手段将声音效果美化，使原来的节目增加新的色彩，使其扩声获得意外的美的效果。调音师将多种音响设备采取最佳连接方式，调音师可以利用自己的音乐知识和艺术修养对不同节目内容、不同演出人员的声音信号进行不同的调音处理，可以使整个系统得到高效率、高保真、低噪声、优良音质的最佳状态。音响调音员将声音调响和调好，这之间有着很大差距。调响容易，调好难。绝大多数的扩声工作是在现场体现操作水平，一旦操作有误则没有再改的时间和机会了，所以要不断积累经验，在操作时做到胸有成竹。有时会出现这样的情况，当将推子往上推，使得音量增大时就发生啸叫，为了避免啸叫不得不将推子往下拉，但是音量明显偏小，而要解决这个技术问题，就需要相对比较全面的知识。

如果一台很高雅、很有水平的文艺演出，由于技术不到位的扩声，增加了失真，提高了噪声，没有了原来节目的音色、音质，使一台原本很成功的演出大为失色，这当然会引起观众和演出者的愤怒。相反，调音师也可以在调音中利用高超的调音技能，弥补演出现场的各种缺陷，包括声场缺陷、演员演艺的某些不足、大型乐队演奏时的失衡等，还可以美化、加强或削弱的各种声音以求节目整体的完美。

第三节 音响工程和音响调音中常用的工具、设备和焊接技术

一、电烙铁

电烙铁在音响调音和工程中是必不可少的焊接工具，应该根据不同焊接物，选用不同功率、不同形状焊接头的电烙铁。

(1) 电烙铁的结构和工作原理 电烙铁分外热式电烙铁、内热式电烙铁和速热式电烙铁。外热式电烙铁是比较老式的电烙铁，目前焊接大焊点，时间用得比较长的加工制作，还在使用这种电烙铁，它经济、耐用，但加热升温时间长，不适合间断性地短时间使用，额定功率一般有 30、45、100、250W 等。内热式电烙铁，加热升温时间短，额定功率一般有 20、30W 等，在日常维修和小型产品的批量装配中用得很多，使用很普遍。速热式电烙铁，加热升温很快，快速升温立即使用，做抢修、急修很适合。

目前最广泛使用的是内热式电烙铁，内热式电烙铁由于结构特点，使用时要精心。内热式电烙铁的结构见图 1-3。

内热式电烙铁是由烙铁头、发热元件、连接杆和胶木柄组成。发热元件装入烙铁头内，不像外热式的电烙铁，把发热元件装入传热筒，然后由传热筒将热量传给烙铁头。

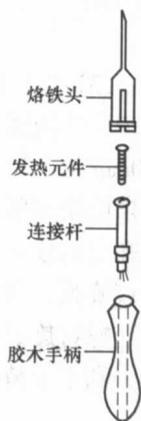


图 1-3 内热式

内热式电烙铁，将加热元件伸入烙铁头，这样加热升温快、加热效率高，电烙铁结构图体积小、重量轻，节省电能，使用很方便。但工程中还会有大面积的大型件焊接，外热式大瓦数电烙铁也是需要的。在拆焊中，还经常使用吸锡电烙铁，就是在电烙铁上安装一个带塑料活塞的吸管，可以将焊接处的焊锡熔化后吸走，以便拆下元器件和去掉残留的焊锡。另外，根据用途不同，可以选择或自制各种形状的焊接烙铁头，方便使用。

(2) 电烙铁的使用和维护 电烙铁在使用时是带电操作，首先要注意的是安全，避免发生触电事故，对烙铁电源线、电源插头座要经常检查有无破损、漏电。其次在电烙铁的烙铁头上易产生氧化物，要经常去除烙铁头上的氧化物后再镀上一层锡，以防氧化。电烙铁在长时间不用时，一定要切断电源，防止发生火灾。

在不进行焊接操作时，一定要将电烙铁放在支架或烙铁盒上，保持清洁，轻拿轻放。这样，才能保证焊接操作的顺利、安全和可靠。

二、钳子、镊子、螺钉旋具

(1) 钳子 在音响工程中，要经常用到的有尖嘴钳、斜口钳、克丝钳等。

尖嘴钳，顾名思义，在钳子的前端是一个细长的尖嘴，钳口上下互相吻合可用于紧紧地夹住元器件、引线或代替手取掉手伸不到位置的零部件，同时可以起到焊接时辅助散热的功能。

斜口钳，有上下吻合的一对非常锐利的刀口，而且刀口外面为平面，在装配中用以剪掉多余的线头，在工程中剪掉细金属丝，都非常方便得手。

克丝钳和斜口钳类似，它具有一对更钢硬的上下吻合刀口，能够剪掉斜口钳承担不了的、更硬的金属丝等材料，如钢丝，所以俗称钢丝钳。这种钳子在音响工程中是必备的，经常要用到的。

这几种钳子都是长度在 150mm 左右的灵巧工具，携带使用非常方便。钳子的手握处，应有耐高电压、绝缘性能好的橡胶材料包裹。

(2) 镊子 镊子是弹性很好的小型夹子，能轻巧地捡拾小物件、小零件，代替手夹住小件物品。在焊接小型元器件时，用镊子夹住焊接，镊子的作用是尖嘴钳代替不了的。另外在焊接屏蔽电缆时，屏蔽层的引线必须使用镊子进行挑装。在音响工程中用的镊子，一般是由弹性很好的钢材料制成，回弹性好，有尖口和圆口两种，但不管哪一种，都必须保证夹口部分严密吻合。使用时，用手紧紧捏住镊子；不用时，手一松立即回弹原位。这样的镊子才好用。

(3) 螺钉旋具 螺钉旋具包括螺丝刀、套筒。螺丝刀俗称起子，规格有一字形和十字形，尺寸按螺钉旋具的长度来度量（不包括手柄）。在音响工程中最常用的有 50、100、250mm 几个尺寸。另外，小型的还有成套的，俗称“钟表起子”，在维修时也会用到。套筒用来旋松和紧固螺母，在工程安装中，各种规格的螺钉、螺母都会遇到，市场上有规格比较齐全的成套的螺钉旋具出售，使用方便，易于保管。在大型工程的安装中，还应配有电动螺钉旋具，省力省时，效率高，质量好。

螺钉旋具的手柄，有木质的、橡胶的、塑料的，不管什么材料，都要绝缘性好，刚性好，利于手持及防触电。

三、试电笔

在音响工程安装和音响扩声操作中，工作人员随时携带试电笔，用来检测电源插座、配电盘设备及音响系统设备的漏电、带电状态。在音响系统常用 500V 以下的低电压试电笔，以满足检测漏电等不安全因素的要求。

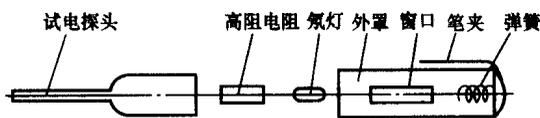


图 1-4 试电笔的结构图

(1) 试电笔的构成 试电笔的结构如图 1-4 所示。

试电笔前端为金属试电探头，一般制成小螺丝刀状，它后面接高阻值电阻、作为指示的氖灯、外罩，最后面是人手接触的导电金属笔夹。使用时将探头接触需要检测的部位，并用手触摸笔夹，氖灯通过窗口显示红色亮光，说明探测处带电。氖灯不亮，说明被检测处不带电。

(2) 试电笔的安全使用 试电笔在使用时，只能用手触摸笔夹处，一定不要触摸探头，并且仔细观看氖灯窗口，确认是否带电，千万不能误判，为确保安全，试电笔在使用之前，先在正常供电的电源插座上试验，看看氖灯是否红亮，也就是确认试电笔是否正常工作，然后再用这支试电笔去检测漏电，以防万一。

四、常用设备

(一) 万用表

万用表是一种测量电压、电流、电阻的便携式仪表。万用表还可用来粗略判断电容器、

半导体二极管、三极管等元器件的性能好坏。目前常见的有指针式万用表和数字式万用表两大类。有的数字式万用表还有示波功能。有的数字式万用表还带计算器功能。

1. 指针式万用表原理

图 1-5 是 MF10 型万用表总电路图，图 1-6 是直流电流、电压测量电路，图 1-7 是交流电压及音频电平测量电路，图 1-8 是电阻测量电路。

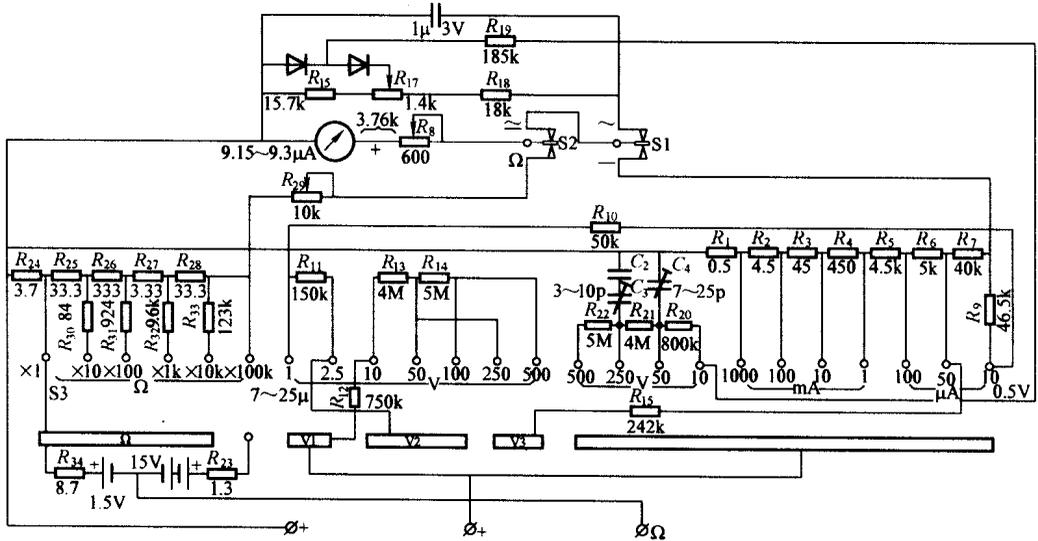


图 1-5 MF10 型万用表总电路图

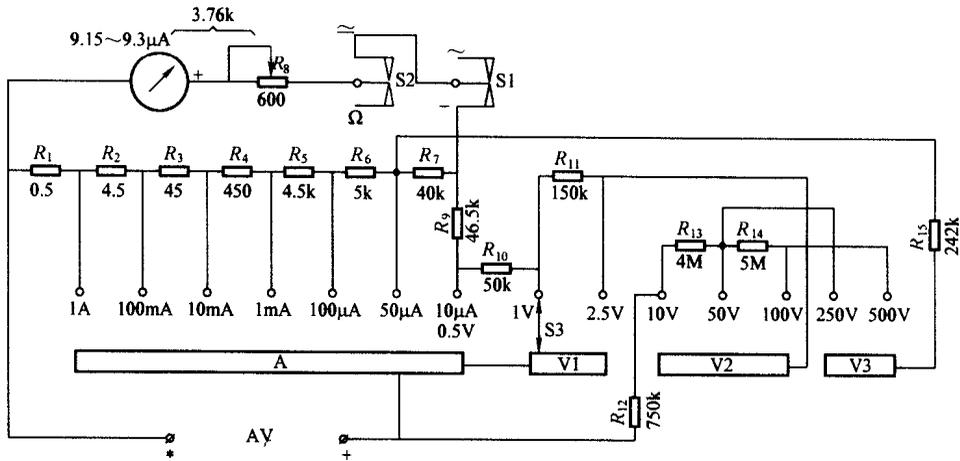


图 1-6 直流电流、电压测量电路

(1) 测直流电压原理 测直流电压时，电压表与被测电压是并联连接。如图 1-9 所示，红表笔接被测电压的正端（高电位端），黑表笔接被测电压的负端（低电位端），点画线框代表电压表，它是一个简化的等效电路，由一块直流电流表头和一个分压电阻构成，这里我们把表头线圈的电阻也看成是分压电阻的一部分，每一块电流表头的满量程电流是一个定值，如 MF10 型万用表的直流电流表头满量程在 $9.2\mu\text{A}$ 左右。每个电压量程中所串分压电阻就是

根据该量程满刻度电压值除以 $9.2\mu\text{A}$ 计算出来的。从此看出，在量程为 1V 、 2.5V 、 50V 、 100V 这四挡时，万用表的输入电阻约为 $100\text{k}\Omega/\text{V}$ 。对于 50V 挡其输入电阻约为 $5\text{M}\Omega$ 。在 250V 、 500V 挡由于有 $R_1 \sim R_6$ 构成分流电阻，所以输入电阻约为 $20\text{k}\Omega/\text{V}$ 。对于 250V 挡，其输入电阻约为 $5\text{M}\Omega$ 。对于测电压来说，电压表的输入电阻越大，则电压表接入和不接入时被测电压的变化越小，也就是误差越小。

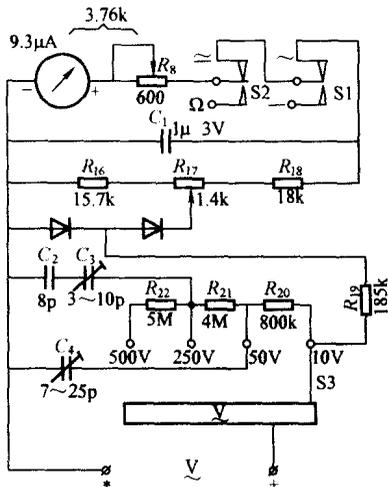


图 1-7 交流电压及音频电平测量电路

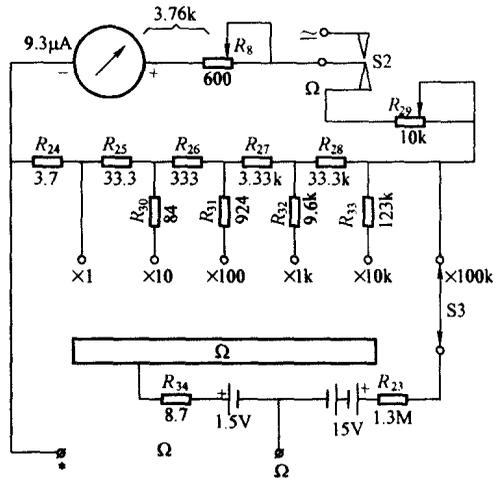


图 1-8 电阻测量电路

(2) 测直流电流原理 测直流电流时要把被测回路断开，把电流表串联到回路中，使电流从红表笔流入电流表，再从黑表笔流回到被测电流回路，如图 1-10 所示。上面已说明，MF10 型万用表的电流表头满刻度是 $9.2\mu\text{A}$ 左右，而本万用表的直流电流最小量程的满度值是 $10\mu\text{A}$ ，为此要用分流电阻分走 $0.8\mu\text{A}$ 左右的电流。

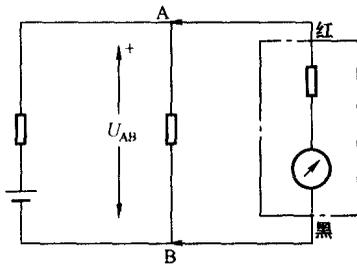


图 1-9 测量直流电压原理图

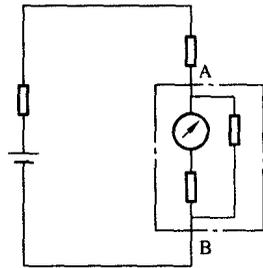


图 1-10 测量直流电流原理图

在图 1-5 中， $10\mu\text{A}$ 挡的分流电阻是 $R_1 \sim R_7$ 的串联电阻 ($50\text{k}\Omega$)， 10mA 挡的分流电阻是 $R_1 \sim R_3$ 的串联电阻 (50Ω)。

(3) 测交流电压原理 前面已经说明，万用表的表头是一块直流电流表头，所以测交流电压要把交流变成直流再由直流表头来指示。MF10 型万用表是用一个半波整流电路把交流变成直流的，其中 C_1 ($1\mu\text{F}$) 是滤波电容，其作用是滤去整流后的纹波。由于是半波整流，整流后的直流电压比全波整流后的直流电压低一半，所以串联的分压电阻与直流测量时相比

就小得多，其输入电阻约为 $20\text{k}\Omega/\text{V}$ 。由于是测交流电压，所以红表笔和黑表笔可以随意接。如图 1-7 所示。

(4) 测电阻原理 如图 1-8 所示。从图中可以看到测电阻时万用表中有一个电池作为测量电源，被测电阻相当于测直流电压时的分压电阻的一部分。当外接被测电阻为零时（也就是把红表笔和黑表笔短路时），通过调可变电阻 R_{29} ，使表头指针指在电流满刻度位置，而对于电阻值刻度却指示为零，当接入一个不为零的电阻时，由于在整个回路中增加了串联电阻值，所以电流减小，表头指针就小于满刻度，电阻值刻度线上的电阻值就不为零而是有一定阻值。显然被测电阻的阻值越大，电流比满刻度下降得越多，显示的电阻值也越大。从图 1-8 中可以看出在测电阻时，黑表笔实际上是电表内部电池的正极方向，红表笔是内部电池的负极方向，所以在用电阻挡测二极管、电容器等时，黑表笔与红表笔相比，黑表笔是高电位端，红表笔是低电位端。

2. 数字式万用表

数字式万用表的优点是，不容易产生读数误差、准确度高、体积小、耗电省、功能多、附加测试功能多。所以现在数字式万用表在越来越多的场合替代了指针式万用表。虽然如此，因为数字式万用表不能反映测量的连续变化过程，所以在有些场合还是用指针式万用表较合适。

数字式万用表举例：DT890D 型数字式万用表。

DT890D 型数字式万用表是 DT890 系列之一，除 DT890D 外还有 DT890、DT890A、DT890B、DT890C 等。DT890D 型数字式万用表上共有 30 个量程，直流电压有 200mV 、 2V 、 20V 、 200V 、 1000V 五挡。交流电压有 2V 、 20V 、 200V 、 700V 四挡，直流电流有 2mA 、 20mA 、 200mA 、 20A 四挡，交流电流有 20mA 、 200mA 、 20A 三挡，电阻有 200Ω 、 $2\text{k}\Omega$ 、 $20\text{k}\Omega$ 、 $200\text{k}\Omega$ 、 $2\text{M}\Omega$ 、 $20\text{M}\Omega$ 、 $200\text{M}\Omega$ 七挡，还有一挡测二极管，一挡测晶体三极管，测电容有 2000PF 、 20nF 、 200nF 、 $2\mu\text{F}$ 、 $20\mu\text{F}$ 五挡。由于 DT890D 是 $3\frac{1}{2}$ 位数字显示。即最高位是 0 或 1，其余三位是 $0\sim 9$ ，也就是满量程数字是 1999，所以每一挡的量程都是 2、20、200 等。

数字式万用表测电压、电流、电阻的基本原理与指针式万用表相似，只不过数字式万用表把这些量通过模—数转换器（ADC）把模拟电压量变成了数字量。为了提高输入阻抗，除了用运算放大器外，电压挡的输入电阻也取得较大。

数字式万用表的使用注意事项：

(1) 提高测量精确度 在测电压、电流、电阻、电容时，尽可能在超量程前的一挡来测量，也就是说满量程是 1999，测量读数尽可能使有效显示位多一些。例如，测 18V 电压，如选 200V 量程则可能显示 018.1V，如选 20V 挡则显示 18.01V，当然后一种选择的测量精度高。因为最低位的 ± 1 个字是数字测量必然会有误差，这是因为对模拟量进行数字量化时在最低位必然有一个类似四舍五入的选择过程。

(2) 准确读数 数字式万用表在刚测量时，显示屏的数值会有跳数现象，这是正常现象，所以要等到显示数字稳定后（最后一位数仍有一个字的上下变动）才读数。

(3) 电阻的测量 黑表笔插在公共端（COM 端），红表笔插在电压/电阻端（ V/Ω ），测电阻前，先把红表笔和黑表笔相接，看初始读数是多少，然后在测电阻时扣除这个数。

(4) 交直流电压的测量 黑表笔仍然在 COM 端，红表笔也仍然在 V/Ω 端，根据被测电

压是交流电压还是直流电压和估计被测电压的大小选择相应量程。如不知道被测电压的大概值,则先把量程放在最大量程,然后根据显示数值大小,逐步减小量程直至既不超量程,显示有效位数又尽可能多的量程,再读数。测直流电压时,还要注意最高位前的“+”、“-”号,如显示“+”号,则表明红表笔端为高电位。反之,如显示“-”号,则表明黑表笔端为高电位。

(5) 电流的测量 黑表笔仍然接 COM 端,红表笔插到 mA 口,如估计被测电流大于 200mA,则红表笔插到 20A 口。注意!测电流,断开被测电路,把数字式万用表串联到被测电路里。测直流电流仍然要注意“+”、“-”号。如显示“+”号,则表明电流方向是从被测电路→红表笔→万用表→黑表笔,再回到被测电路。如显示“-”号,则表明电流方向是从被测电路→黑表笔→万用表→红表笔,再回到被测电路。

(6) 二极管的测量 表笔插在 COM 口(黑表笔)和 V/ Ω 口(红表笔),开关置二极管挡(∇)。反向时显示溢出数“1”,正向时显示二极管压降,一般锗管约为 0.15~0.3V,硅管约为 0.5~0.7V。显示正向管压降时,红表笔端为二极管的正极,黑表笔端为负极,这一点一定要与指针式万用表相区别。指针式万用表测电阻挡测二极管时黑表笔是高电位端,红表笔是低电位端,正好与数字式万用表相反。

(二) 消磁器

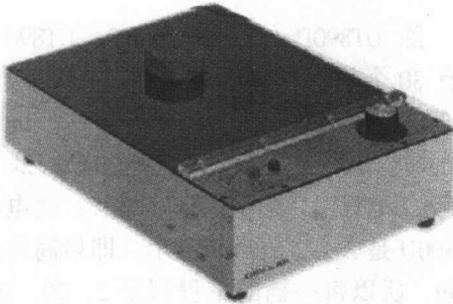


图 1-11 消磁器外形

在音响调音中,双卡座的磁带磁头、电唱机的磁头经常需要消磁,以保证放录音声音干净清晰,否则录放时间久了,会有本底杂音存在,影响录音和放音的效果,所以要备有消磁器,如图 1-11 所示。这种消磁器有成品可买,也可以利用电磁感应原理自制,结构简单。消磁器还可以对铁制的工具、零件进行消磁,解决安装和维修时因铁制工具有磁性而造成使用不便的问题。

消磁器不能连续长时间使用,否则温度过高会将绕制线圈烧坏。在使用时,在磁带或磁头等需要消磁的物体上轻轻移动几圈,再均匀缓慢地离开,当消磁器远离被消磁物体后,被消磁物体已不受消磁器磁场的影响时,再切断消磁器电源。

五、音响调音中常用的焊接技术与焊接材料

音响工程的安装、连接、调试、维修中常常出现,一个焊接点的隐患给一个大的音响工程带来很大麻烦。焊接点的虚焊、似接似不接,或者是错焊,需要花费很大力气去检查,若虚焊在完工后调试中或使用中不断出现问题时才发现,再去逐点查找解决,则耽误时间,耽误工程进度。所以焊接看来简单,处理不好,直接影响音响工程的进度和调音质量。

下面简单介绍音响工程和调音中常用的焊接——手工焊接。

1. 手工焊接的基本要求

1) 电接触良好,不能假焊或虚焊。在焊接前一定要把所要焊接的两个被焊部位的表面清洗干净,被焊物表面不要有氧化层,在每个被焊接面上先镀上一层锡,后进行焊接。

2) 机械性能牢靠。拉力、振动都不能开裂。

3) 外观清洁美观。焊点光滑、平圆，焊锡适量，焊点与焊点之间干净、不粘连。

2. 手工焊接的方法

(1) 焊前准备

1) 根据焊接的材料、形状、位置选好电烙铁的功率大小、电烙铁头的形状。

2) 对被焊物的表面进行清洁处理及镀锡。

3) 按照被焊物的大小和位置备好尖嘴钳或镊子。

(2) 焊接方法

1) 小型焊接一般用手持内热式 20W 小型电烙铁进行焊接，并用镊子夹持小元器件，这时镊子起着散热作用。

2) 焊接元器件时一定要用镊子夹住元器件引线，焊接时间不宜过长，并掌握好一定的熔化温度。在电烙铁把焊接料（焊锡丝）熔化后，电烙铁提起，但镊子稍等一会，待焊锡冷却凝固后再提起，以免焊点不正、变形。

(3) 几种焊接件在焊接时的注意事项

1) 印制电路板焊接。一般印制板上附着一层铜箔，并且面积小，每个焊盘只有一窄圈的覆铜箔。当电烙铁时间烫得稍长，便会造成铜箔脱落，所以焊接时，电烙铁头一定要锉得很小，并镀上焊锡。焊接时间在 1~2s 为宜。

2) 拆焊。在音响工程或调音设备的装接和维修中，拆焊是经常的，在复杂的线路中，拆换元器件比重新焊接更麻烦。这种把原来焊好的元器件拆下来，换新的元器件再重新焊上去叫拆焊。

拆焊时，必须用的工具除了电烙铁外，还要有吸锡器、镊子、起针、插针等。因为在拆除元器件时，必须立刻将原焊点处的焊锡处理掉，起针和插针一般用医用各号注射针头改制即可。

拆焊时，尤其是拆焊印制板上的元器件，除了要注意元器件的引线不要断裂外，还要注意覆铜箔不要脱落、断裂，所以拆焊时，一定要谨慎，一个焊点一个焊点地慢慢拆卸。

(4) 焊接的几种形式

1) 搭焊。两种被焊物搭接在一起，直接焊接。这种方法最常用，效率高，焊接省事、省时，但必经焊牢，若脱焊，被焊物之间会断开。

2) 钩焊。两件被焊物钩接在一起，如两根引线钩接后焊接。这种焊接具有双保险作用，两件被焊物之间的机械连接不全靠焊锡。

3) 插焊。印制电路板元器件焊接都属于这种焊接，这种焊接是把元器件引线事先做好长度，将引线去掉表面脏物并镀上焊锡。一般印制电路的表面镀银或镀锡，这样将元器件引线按要求入位，过印制板孔处，点锡焊接，一定注意位置固定，地方适中。

4) 绞焊。把两个引线的被焊处互相扭绞在一起再焊接，一般在要求精度高、安全系数大的工程和项目上采用。

5) 露骨焊。这是插焊的一种。为保证没有虚焊，将被焊元器件的引线穿过了印制板孔并在焊接后露出引线尖端。这种焊接是现在普遍采用的焊接方法。

3. 手工焊接的焊料和焊剂

(1) 焊料 在小型的电子线路中，焊接用的焊料为锡铅合成的松香芯焊锡丝，松香芯焊锡丝中间夹松香焊剂，有 $\phi 1\text{mm}$ 、 $\phi 1.5\text{mm}$ 、 $\phi 2\text{mm}$ 等不同规格的焊锡丝卷绕成轴状，使用方

便，所以现在手工焊很少用大条的锡料焊条。焊锡丝熔点在 300°C 以下，熔化、凝固都很迅速，并且有一定的机械强度，焊出的焊点光亮平滑。

(2) 焊剂 焊剂又称助焊剂。助焊剂有四个功能：除去工件表面的氧化膜障壁；防止氧化；减小表面张力，使焊锡畅通地流动；使焊点美观。因为在空气中，金属表面会产生一层氧化层，这种氧化层即使已人工除掉过，但放一段时间还会产生。若焊接时，它就会阻碍焊锡的牢固结合，易出现虚焊。采用焊剂，它可以清除金属表面的氧化物及污物，保证焊接正常进行。但焊剂具有腐蚀性，不可乱用。一种俗称“王水”的助焊剂，是用来焊接比较大型的金属表面的，千万不能用在元器件焊接中。最稳定的助焊剂是松香焊剂。

第四节 电声设备技术指标的意义和测量

一、技术指标

(一) 额定输入阻抗

(1) 特性说明 制造者规定的输入端子之间的内阻抗。

(2) 物理意义 两台音频设备电气上相连，则可以把前级设备——输出电信号的设备看作信号源，后级设备——输入电信号的设备看作为负载。如图 1-12 所示。图中

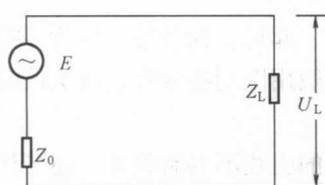


图 1-12 信号源内阻和
负载电压分配

E : 信号源的开路电动势;

Z_0 : 信号源等效串联内阻抗;

Z_L : 负载阻抗。

负载阻抗 Z_L 上的电压为

$$U_L = E \frac{Z_L}{Z_0 + Z_L} \quad (1-1)$$

由于一般音频设备输出级的耦合电容值都选得较大，以保证低频响应，因此可以把信号源等效串联内阻抗看作是纯阻性的电阻 R_0 。同理，一般音频设备输入耦合值电容也选得较大，所以一般情况下，可以把输入阻抗也看作是纯阻性的电阻 R_L ，于是可将式 (1-1) 改写成

$$U_L = E \frac{R_L}{R_0 + R_L} \quad (1-2)$$

由式 (1-2) 可知，在信号源开路电动势相同的情况下， R_L 越大， R_0 越小，则 U_L 越大。也就是说，后级设备的输入阻抗越高，前级设备的输出内阻越低，则后级设备可以得到的信号越大。

从这个意义上来说，前级设备的输出阻抗越低，后级设备的输入阻抗越高，则对电压信号的传输越有利。

但是，任何事物均有其两面性，即利弊性。输入阻抗高，有利于电压信号的传输，即整个系统的电压增益能大一些。但是输入阻抗高，往往更易接收到外界的干扰信号——我们不需要的信号，这里把它称为噪声信号。而输入阻抗低则接收到的外界干扰信号——噪声信号往往就小。噪声信号大，则信噪比就降低。信噪比降低到一定程度，将使人不能容忍。这