



卫生部“十一五”规划教材

全国高等学校配套教材

供预防医学类专业用

环境卫生学

实习指导

主 审 / 陈学敏

主 编 / 杨克敌

副主编 / 衡正昌

吴志刚



人民卫生出版社
PEOPLE'S MEDICAL PUBLISHING HOUSE

卫生部“十一五”规划教材

全国高等学校配套教材

供预防医学类专业用

环境卫生学实习指导

主 审 陈学敏

主 编 杨克敌

副主编 衡正昌 吴志刚

编 者 (以姓氏笔画为序)

万逢洁	巴 月	王爱国	叶 琳	史力田	邢 权
孙 炜	刘 苹	刘开泰	吕 毅	吴志刚	吴锡南
余日安	宋 宏	宋伟民	沈孝兵	张 浩	张志勇
杨克敌	杨新文	林忠宁	郑玉建	金永堂	胡前胜
原福胜	徐兆发	唐玄乐	郭新彪	浦跃朴	崔留欣
董宏伟	董淑英	鲁文清	温天佑	管 琳	潘小川
衡正昌	戴海夏				

人 民 卫 生 出 版 社

图书在版编目 (CIP) 数据

环境卫生学实习指导/杨克敌主编. —北京: 人民
卫生出版社, 2007.7

ISBN 978-7-117-08819-0

I. 环… II. 杨… III. 环境卫生学-医学院校-
教学参考资料 IV. R12

中国版本图书馆 CIP 数据核字 (2007) 第 087460 号

环境卫生学实习指导

主 编: 杨克敌

出版发行: 人民卫生出版社 (中继线 010-67616688)

地 址: 北京市丰台区方庄芳群园 3 区 3 号楼

邮 编: 100078

网 址: <http://www.pmph.com>

E - mail: pmph@pmph.com

购书热线: 010-67605754 010-65264830

印 刷: 北京市安泰印刷厂

经 销: 新华书店

开 本: 787×1092 1/16 印张: 9.75

字 数: 225 千字

版 次: 2007 年 7 月第 1 版 2007 年 7 月第 1 版第 1 次印刷

标准书号: ISBN 978-7-117-08819-0/R·8820

定 价: 15.00 元

版权所有, 侵权必究, 打击盗版举报电话: 010-87613394

(凡属印装质量问题请与本社销售部联系退换)

前 言

为了适应各医学院校预防医学专业教学的实际需要、加强实践性教学环节,在全面理解和掌握环境卫生学的基本理论、基本知识的前提下,努力提高学生的基本实验技能及分析问题、解决问题的能力,特编写了这本环境卫生学实习指导。本书是在上一版“环境卫生学学习指导”第一部分实习指导内容的基础上又增加了一些新的内容,以满足不同地区和不同学校教学工作的实际需要。

本书实习项目主要是根据预防医学专业本科生培养目标,结合当前环境卫生工作实际而选定的代表性内容,包括物理因素检测、化学分析、微生物检验、生物学效应检测、流行病学调查资料分析、环境质量评价和预防性卫生监督等。这些内容仅为环境卫生学领域的部分内容,但希望同学们通过有代表性的实习项目,掌握环境卫生实际工作中的基本要点,举一反三,从不同角度加强学生的实验操作基本技能训练及提高发现问题、分析问题和解决问题的能力,以便尽快适应毕业后的实际工作。本书所选定的实习项目较多,是考虑到全国各地的地区差别和办学条件的不同及学时的限制,各校可根据本单位的教学工作实际作适当的选择。

本书是《环境卫生学》第6版立体教材的重要组成部分,在编写过程中得到各位编者的大力协助和通力合作,他们为本书的顺利出版付出了辛勤的劳动,人民卫生出版社的编辑们给予了大力支持和帮助,在此一并表示衷心地感谢!同时,竭诚欢迎各位同学和老师对本书的不足、疏漏和错误之处批评指正。

杨克敌 衡正昌 吴志刚

2007年4月28日

目 录

实习一 大气及室内空气采样方法	1
实习二 大气二氧化硫的测定(盐酸副玫瑰苯胺比色法)	9
实习三 大气中颗粒物的测定	12
实习四 大气中氮氧化物的测定	15
实习五 耗氧量的测定	22
实习六 水样采集及水中“三氮”的测定	28
实习七 生化需氧量的测定	41
实习八 水中砷的测定	48
实习九 水中氟化物的测定(离子选择电极法)	53
实习十 漂白粉中有效氯含量、水中余氯量及需氯量的测定	56
实习十一 水的细菌学检验	64
实习十二 发汞、尿汞的测定	73
实习十三 唾液中溶菌酶的测定	81
实习十四 血中碳氧血红蛋白的测定	84
实习十五 室内空气中甲醛浓度的测定	86
实习十六 公共场所空气中细菌的测定	90
实习十七 看图法	96
实习十八 住宅设计卫生审查	103
实习十九 环境流行病学调查资料分析—环境砷污染对居民健康影响的 调查研究	107
实习二十 环境质量评价	112
实习二十一 环境影响评价	114
实习二十二 室内空气中氡浓度的测定	119
实习二十三 化妆品急性皮肤和眼刺激性试验	124

2 ————— 目 录

实习二十四	大气中紫外线强度的测定·····	130
实习二十五	水中嗜肺军团菌的检测·····	132
实习二十六	尿镉、血镉的测定·····	136
实习二十七	尿中 β_2 -微球蛋白含量的测定(酶联免疫吸附法)·····	140
实习二十八	单细胞凝胶电泳试验·····	142
实习二十九	血清中脂质过氧化物的测定·····	146

实习一

大气及室内空气采样方法

一、大气中有害物质的存在状态

大气中污染物大致可分为气态和气溶胶两大类。

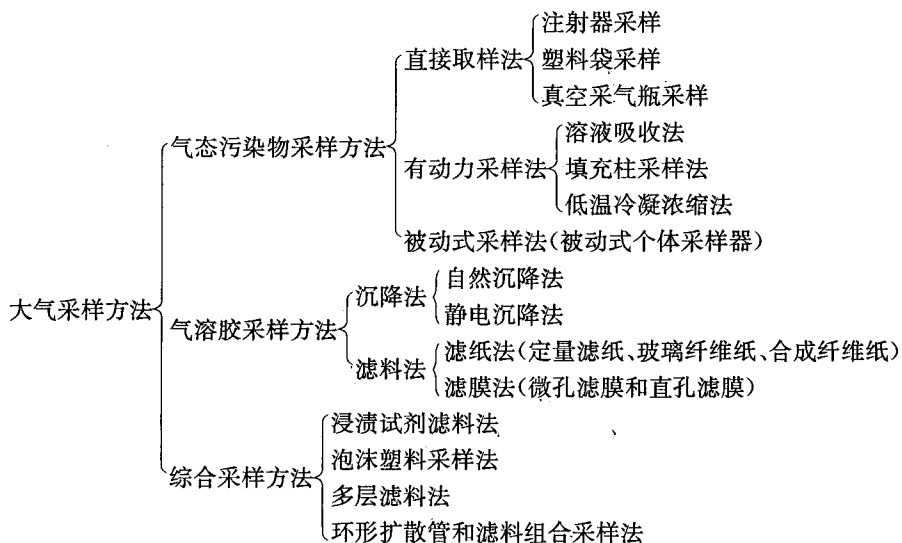
(一) 气态

是指某些污染物质,因其化学性质不稳定、沸点低等因素的影响,在常温常压下以气体形式分散在大气中。常见的气态污染物有:CO、SO₂、NO_x、Cl₂ 和苯等。

(二) 气溶胶

有害物质的固体微粒或液体微滴逸散于空气中以多种状态同时存在的分散系称气溶胶。有雾、烟、尘三类气溶胶。雾为液态,由气体蒸发至空气后遇冷凝聚而成。烟和尘均为固态,前者是由固态物质受热蒸发至空气中遇冷凝聚而成,后者是固态物质因机械粉碎或爆破时产生的微粒,能长期悬浮于空气中。

二、大气采样方法

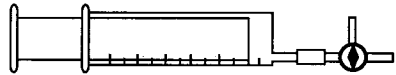


上述采样方法可归纳为直接采样法和浓缩采样法两类：

(一) 直接采样法

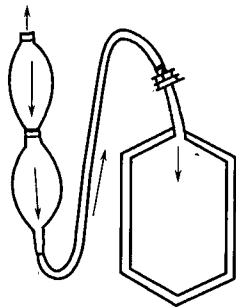
当空气中被测组分浓度较高，或者所选用分析方法的灵敏度较高时，采用直接采样法采取少量空气样品就可满足分析需要。

1. 注射器采样 见图实 1-1 选用一支 100ml 注射器连接一个三通活塞，事先检查注射器的气密性并校正刻度。现场采样时先抽洗 3~5 次，然后采样、密封，当天送检。

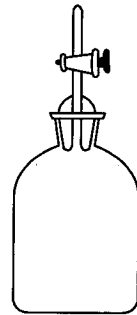


图实 1-1 注射器

2. 塑料袋采样 图实 1-2 专用塑料袋或铝箔袋连接一个特制的采气用二联球。在采样现场首先对采气袋用空气冲洗 3~5 次，然后采样，用乳胶帽封口，尽快送检分析。



图实 1-2 采气袋及二联球



图实 1-3 真空采气瓶

3. 真空瓶取样 图实 1-3 用耐压玻璃或不锈钢瓶，事先抽真空至 133Pa 左右，将真空瓶携带至采样现场。打开瓶阀采气，然后关闭阀门，迅速送检。

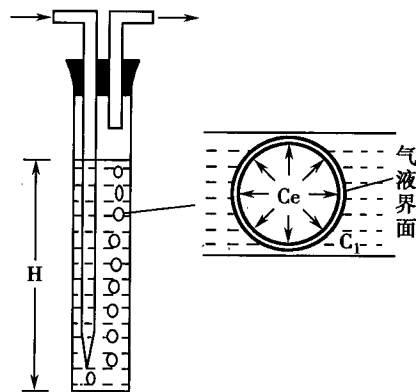
(二) 浓缩采样

当空气中被测组分浓度较低，需浓缩后方能满足分析方法的要求时应用此法。

1. 溶液吸收法 使用动力装置使空气通过装有吸收液的吸收管时，空气中的被测组分经气液界面浓缩于吸收液中，常用于采集气态或蒸气态的污染物（图实 1-4）。

常用的吸收液有水、水溶液和有机溶剂等，选择吸收液时应考虑到以下几点：被测物质在吸收液中溶解度大，化学反应速度快；被测组分在吸收液中要有足够的稳定时间；选择吸收液还要考虑到下一步化学反应，应与以后的分析步骤紧密衔接起来；吸收液要价廉易得。

2. 滤纸和滤膜阻留法 主要用以采集尘粒状气溶胶。它是使用动力装置使空气通过滤料，通过机械阻留、吸附等方式采集空气中的气溶胶。常用的滤料有玻璃纤维滤料、有机



图实 1-4 气体吸收过程

合成纤维滤料、微孔滤膜和浸渍试剂滤料等。

针对空气中被测组分选择合适的滤料是一个关键性问题,通常应考虑以下几方面的要求:①所选用的滤料和采样条件要能保证有足够高的采样效率;②滤料的种类,例如分析空气中无机元素应选用有机滤料(因本底值低),而分析空气中有机成分时,应选用无机玻璃纤维滤料;③滤料的阻力要尽量小,这样可提高采样速度,且易解决动力问题;④滤料的机械强度,本身重量以及价格等也要考虑。

3. 固体吸附剂阻留法 空气通过装有固体吸附剂的采样管时,被测组分被固体吸附剂吸附而被浓缩,送实验室后,经解吸作用后分析测定。

常用的吸附剂有颗粒状吸附剂和纤维状吸附剂。它们是由颗粒状或纤维状担体上涂以某种化学试剂而制成的。

该法的主要特点是有较好的采样效率,且稳定时间较长,可长时间采样。

三、采样仪器

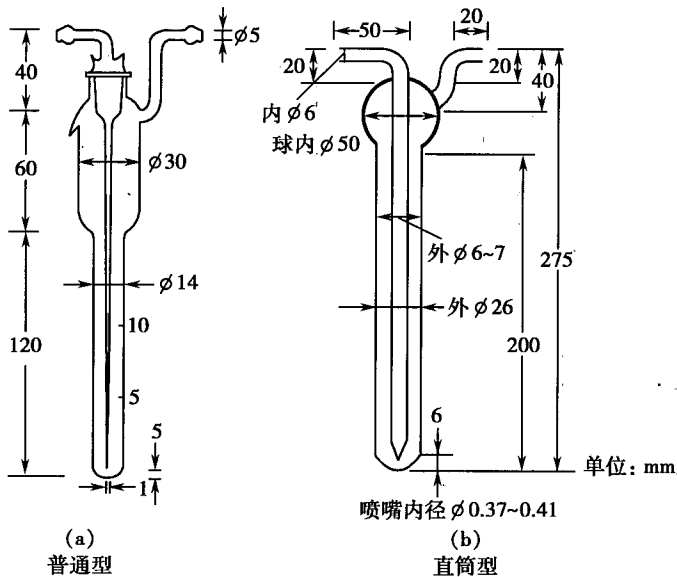
大气采样设备通常由样本收集器和动力装置所组成。

(一) 收集器

根据被测组分在空气中的存在状态,选择合适的收集器,现介绍几种常用的收集器。

1. 液体吸收管

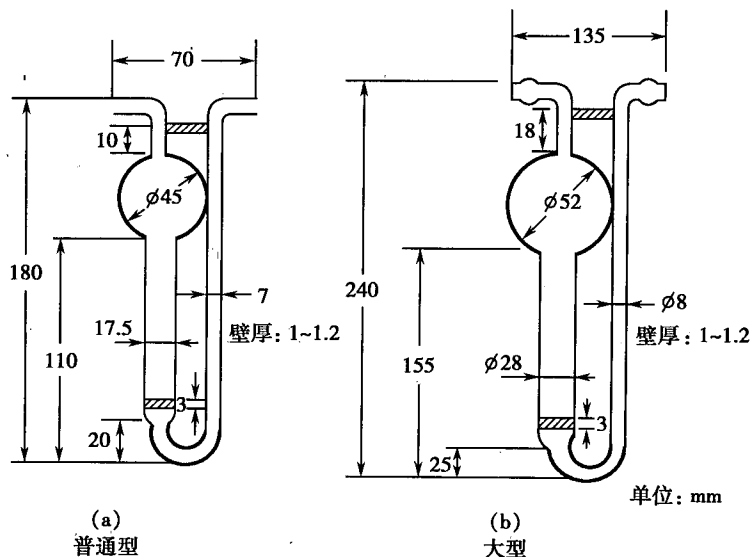
(1) 气泡吸收管:分普通型和直筒型两种。图实 1-5 普通型吸收管内可装 10ml 吸收液,采气流量为 0.5~1.5L/min;直筒型吸收管可装 50ml 吸收液,采气流量 0.2L/min,用于 24 小时采样。



图实 1-5 气泡吸收管

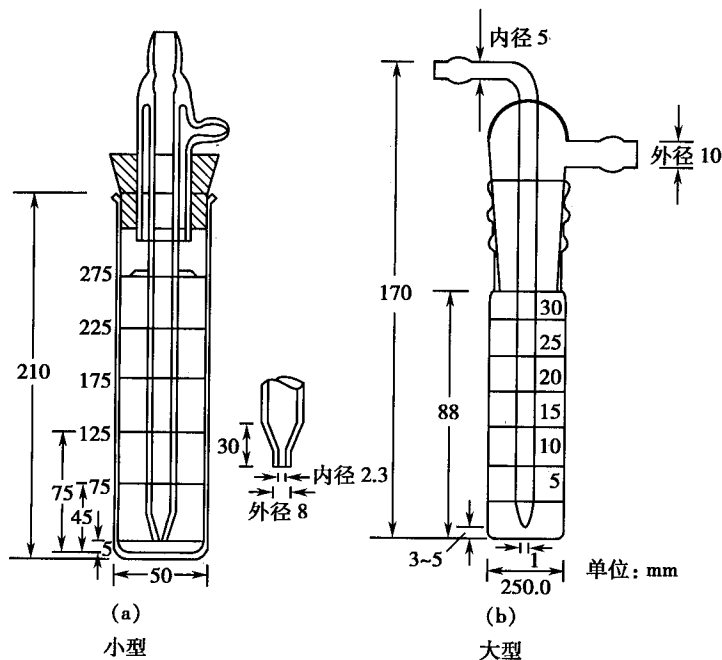
(2) 多孔玻板吸收管:分普通型和大型两种(图实 1-6)。普通型装入 10ml 吸收液,采气流量为 0.1~1L/min,用于短时间采样;大型装 50ml 吸收液,采气流量为

0.1~1L/min,用于24小时采样。多孔玻板吸收管的优点是增加了气液接触界面,提高了吸收效率。



图实 1-6 多孔玻板吸收管

(3) 冲击式吸收管:分小型和大型两种(图实 1-7)。小型管,其进气中心管的出气口内径为 1mm,至底端的距离为 5mm,可装 10ml 吸收液,采气流量为 2.8L/min;大型管,其进气中心管的出气口内径为 2.3mm,至底端的距离为 5mm。可装 50~100ml 吸收液,采气流量为 28L/min。



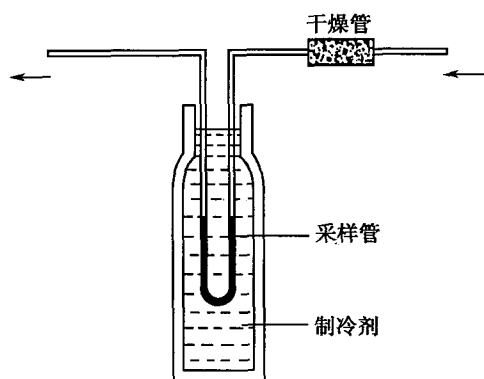
图实 1-7 冲击式吸收管

冲击式吸收管主要适用于采集气溶胶状物质。采样效率主要取决于中心管嘴尖大小(决定气流冲击速度)及其与瓶底的距离。

2. 填充柱采样管 用一个内径3~6mm、长60~150mm的玻璃管或内径5mm、长178mm、内壁抛光的不锈钢管,内装涂以某种化学吸附剂的颗粒状或纤维状担体(图实1-8),采气流量0.1~0.5L/min,采样时间根据被测对象及吸附剂性质而定,对于不同被测组分的采集,吸附剂的选择是关键。



图实 1-8 填充柱采样管



图实 1-9 低温冷凝浓缩采样瓶

3. 低温冷凝浓缩采样瓶 在特制的低温瓶(图实1-9)内,装入制冷剂,将装有吸附剂的U形采样管插入冷阱中,采样的流量和时间根据被测组分、吸附剂性质及其他相关条件而定,主要用于低沸点气态物质的采集。

(二) 采样器

介绍几种常用的采样器。

1. 小流量气体采样器 常用的小流量气体采样器的流量范围为0.1~3L/min,其体积小,便于携带至现场使用,能用于多种气态或气溶胶空气污染物采样。

2. 小流量可吸入颗粒物采样器 采气流量范围1~30L/min,如国产的KC-8310可吸入颗粒物采样器,它使用直径10cm圆形玻纤滤纸,当采气流量为13L/min时,所采集的颗粒物直径 $\leq 10\mu\text{m}$,但由于采气量小,所需采样时间较长,且称量滤纸时需1/10万分析天平,故难于推广应用。

3. 大流量颗粒物采样器 流量范围1.1~1.7m³/min。用于测定空气中总悬浮颗粒物。

4. 个体采样器 用于评价个体对污染物的接触量,按其工作原理,分为主动式与被动式两类。

(1) 主动式个体采样器:由样品收集器、流量计、抽气泵与电源几部分组成,是一种随身携带的微型采样装置。技术要求:重量不大于550克,体积上长度 $\leq 150\text{mm}$,宽度 $\leq 75\text{mm}$,厚 $\leq 50\text{mm}$,连续采样时间 $\geq 8\text{h}$,流量可达2.8L/min,功率损失 $< 20\%$,携带方便等。

(2) 被动式个体采样器:无动力装置,污染物通过扩散或渗透作用与采样器中的吸收介质反应,以达到采样的目的,按作用原理分为扩散式个体采样器和渗透式个体采样器。这些采样器体积小、重量轻、结构简单、使用方便、价格低廉,是一类新型的采样工具,适用于气态污染物采样。

(三) 现场监测仪

这类仪器可用于对现场某种被测组分直接测定。例如:CO监测仪,可吸入颗粒物计数仪等,这类快捷的监测方法是未来的发展方向。

四、现场空气采样

(一) 气体采样的基本要求

1. 采样点现场的要求 采样点设在空旷地点;气体采样器放置高度为 1.5m 左右,即呼吸带高度;颗粒物采样器放置高度为 3~5m,避免地面扬尘。
2. 采集的样品在时间空间上都具有代表性。
3. 采样速度能保证最佳吸收效率,且采样量应能满足分析方法的需要。
4. 记录现场采样条件 包括采样点及其周围环境;采样器类型及编号;采气流量;采样持续时间;采样者;采样日期;现场气候条件,包括晴天、雨天、气温、气压、气湿等。

(二) 大气采样

参见环境卫生学第 6 版教材(大气卫生章节)。

(三) 室内空气采样

1. 采样点 采样点的数量根据监测对象的面积大小来定,公共场所可按 100m² 设 2~3 个点;居室面积小于 10m² 的设 1 个点,10~25m² 设 2 个点,25~50m² 设 3~4 个点。两点之间相距 5m 左右,采样点离墙不得少于 1m,除特殊目的外,一般采样分布均匀,离开门窗一定距离,高度 1.5m,同时,应在室外设置一个对照点。

2. 采样时间

(1) 长期累积浓度的监测:这种监测多用于对人体健康影响的研究。一般采样需 24 小时以上,甚至连续几天进行累积性的采样,以得出一定时间内的平均浓度。

(2) 短期浓度的监测:为了解瞬时或短时间内室内污染浓度的变化,可采用短时间的采样方法,采样时间为几分钟至 1 小时。可反映瞬时浓度的变化及每日各时点的变化,主要用于公共场所及室内污染的研究。该法对仪器及测定方法的灵敏度要求较高。

(3) 监测持续时间安排:为反映一个地区室内污染水平,一般应选择采暖期门窗关闭的情况下与非采暖期门窗开放的情况下进行监测。每次监测时间不应少于 7 天(包括一个星期天)。如用短期采样方法,其采样频率一般每天不少于 8 次,每次不少于 30 分钟,也可根据室内污染的规律和特点,安排采样时间。

五、空气采样体积的测量和流量计的校准

(一) 空气采样体积的测量

1. 直接采样法 直接用塑料袋、注射器、真空瓶等采样时,只需校准这些器具的容积,就可知道准确的采样体积。

2. 有动力采样法 采样前事先对采样器的气体流量计进行校准。在现场,当采样流量稳定时,用流量乘以采样时间可得到空气采样体积。

3. 标准状态下的采样体积换算 由于空气的体积随温度、气压等气象因素的变化而变化,因此,需按下式换算成标准状况下的空气体积。其目的是为了便于资料的可比性。

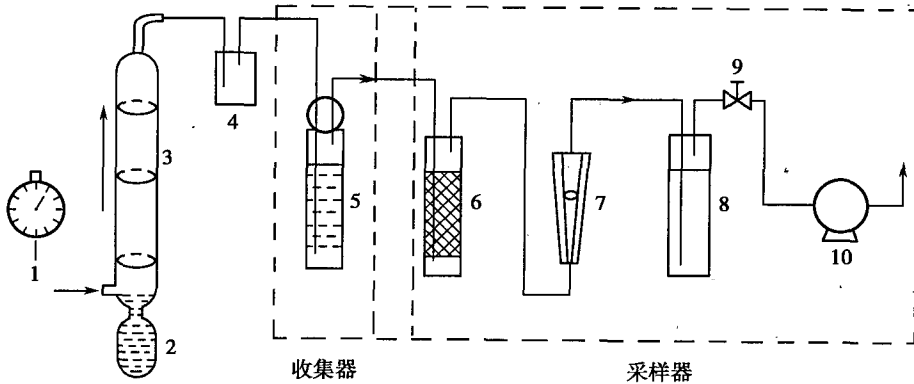
$$V_0 = V_t \times \frac{T_0}{T} \times \frac{P}{P_0} = V_t \times \frac{273}{273+t} \times \frac{P}{101.3 \text{ kPa}}$$

式中:V₀ 为标准状况下的采样体积,L 或 m³;

- V_i 为实际采样体积, L 或 m^3 ;
- T_0 为标准状况下的绝对温度, 273K;
- t 为采样时摄氏温度, $^{\circ}C$;
- P_0 为标准状况下的大气压 101.325kPa;
- P 为采样时的大气压, kPa。

(二) 流量计的校准

空气采样器均带有流量计, 测定所采空气的流量。流量计的种类很多, 目前采样器最常用的是转子流量计。为获取正确的采样体积, 需对采样器所带的转子流量计进行校正。现以皂膜流量计校正气体采样器所带的转子流量计为例(图实 1-10)。



图实 1-10 用皂膜计校准采样系列中转子流量计

- 1. 秒表; 2. 装有皂液的橡皮球; 3. 皂膜计; 4. 皂膜捕集器; 5. 吸收管;
- 6. 滤水井; 7. 转子流量计; 8. 缓冲瓶(500ml); 9. 针阀; 10. 抽气泵

当空气流经皂膜流量计时, 捏一下皂膜流量计下端装有肥皂液的橡皮球。使管下端产生一个肥皂膜, 随气流带动向管上移动, 此时用秒表记录皂膜通过一定容积刻度所用时间, 即可计算出流量, 即转子流量计的实际流量。

该方法简便、可靠, 常用于校准流量较小的流量计。

六、采样效率及其评价

为获得较高采样效率, 需要根据被测组分在空气中的存在状态和理化特性, 选用合适的收集器、吸收剂(或滤料)、抽气速度、采气量和采样时间。

一般认为, 一个方法的采样效率应在 90% 以上, 才适合实际应用。下面介绍几种采样效率的评价方法。

(一) 评价气态和蒸气态采样效率的方法

1. 绝对比较法 配制一个已知浓度的标准气体, 然后用所选定的采样方法采集标准气体, 测定其浓度。实测浓度 C_1 与标准气浓度 C_0 之比, 即为采样效率 K 。

$$K = \frac{C_1}{C_0} \times 100\%$$

2. 相对比较法 配制一个恒定浓度的气体, 而其浓度不一定要已知, 然后用 2 个或 3 个采样管串联起来采样, 分别测定各管的浓度, 计算第 1 管含量占各管总量的百

分比,即为采样效率 K 。

$$K = \frac{C_1}{C_1 + C_2 + C_3} \times 100\%$$

(二) 评价气溶胶采样效率的方法

采集气溶胶常用滤料采样法。采集气溶胶的效率有两种表示方法,一种是颗粒采样效率,就是所采集到的气溶胶颗粒数目占总的颗粒数目的百分比;另一种是质量采样效率,就是所采集到的气溶胶质量数占总的的质量的百分比。只有当气溶胶全部颗粒大小完全相同时,这两种表示方式才一致,但实际上不会出现。目前在大气监测中一般用质量采样效率表示。

具体评价时应采用某一公认的高效率方法,与你所选择的方法同时进行采样,然后计算百分比。

七、大气中被测组分浓度的表示方法

在计算大气中被测组分浓度时,需将实际采气量换算成标准状态下(0°C , 101.325kPa)的空气体积。

常用的大气浓度表示方法有以下两种:

物质的质量浓度(g/m^3 , mg/m^3);

物质的相对浓度(mol/m^3 , $\text{个}/\text{cm}^3$)。

(张 浩 衡正昌)

实习二

大气二氧化硫的测定(盐酸副玫瑰苯胺比色法)

(一) 原理

空气中的二氧化硫被四氯汞钠溶液吸收后形成稳定的二氯亚硫酸汞络合物,再与甲醛和盐酸副玫瑰苯胺反应,生成玫瑰紫红色化合物,根据颜色深浅来比色定量。

本法最低检出限为 $0.4\mu\text{g}/5\text{ml}$ 。

(二) 仪器

1. 小流量气体采样器,流量范围 $0.2\sim 1\text{L}/\text{min}$ 。
2. 棕色 U 形多孔玻板吸收管。
3. 10ml 具塞比色管。
4. 分光光度计。

(三) 试剂

所有试剂均需用不含氧化剂的水配制。检验方法:量取 20ml 水,加 5ml 20% 碘化钾溶液混合,不应有淡黄色的碘析出。

1. 吸收液 称取 10.9g 氯化汞和 4.7g 氯化钠溶于水,并稀释至 1 000ml。放置过夜,过滤后使用。吸收液最佳 pH 为 4.0,若 $\text{pH}<3.0$ 或 $\text{pH}>5.0$,重新配制。吸收液可稳定 6 个月。若发现有沉淀,不可再用。

2. 1.2% 氨基磺酸铵 ($\text{H}_2\text{NSO}_2 \cdot \text{ONH}_2$) 溶液 临用时现配。

3. 0.2% 甲醛溶液 将 36%~38% 甲醛摇匀,量取 5.4ml 注入容量瓶中,稀释至 1 000ml。临用时现配。

4. 0.02% 盐酸副玫瑰苯胺溶液 称取 0.2g 盐酸副玫瑰苯胺放在研钵中,加少量水研磨使之溶解,然后加 60ml 盐酸,转移至容量瓶,洗净研钵后并用水稀释至 1 000ml。溶液呈淡黄色,需放置 3 天后使用,密塞保存,可稳定 6 个月。

5. 0.1000mol/L 碘酸钾标准溶液 准确称取经 105°C 干燥 2 小时的碘酸钾(G. R) 3.5668g,置入小烧杯内,加水溶解后转移入 1 000ml 容量瓶中,洗净烧杯,洗液一并转入容量瓶,加水至刻度,摇匀。

6. 0.5%淀粉溶液 称取 0.5g 可溶性淀粉,加 5ml 水调成糊状后,再加入 100ml 沸水和 0.002g 碘化汞(防腐剂),并煮沸 2~3 分钟,至溶液透明,冷却。临用时现配。

7. 0.1000mol/L 硫代硫酸钠标准溶液 称取 25g 硫代硫酸钠($\text{Na}_2\text{S}_2\text{O}_3 \cdot 5\text{H}_2\text{O}$)溶于新煮沸冷却后的水中,加入 0.2g 碳酸钠,并稀释至 1 000ml,贮于棕色瓶中,如混浊应过滤。放置 1 周后用下述方法标定浓度。

标定方法:精确量取 25ml 0.1mol/L 碘酸钾标准溶液于 250ml 碘量瓶中,加入 75ml 新煮沸后冷却的水,加 3g 碘化钾,10ml 冰醋酸,摇匀后,暗处旋转 3 分钟。用硫代硫酸钠标准溶液滴定至淡黄色,加 1ml 0.5%淀粉液,呈蓝色,再继续滴定至蓝色刚刚褪去即为终点。记录所用硫代硫酸钠溶液用量的体积 $V(\text{ml})$ 。硫代硫酸钠溶液浓度可用下式计算:

$$\text{硫代硫酸钠溶液的浓度}(\text{mol/L}) = \frac{0.1000 \times 25.00}{V}$$

8. 0.1mol/L 碘溶液 称取 40g 碘化钾溶于 25ml 水中,加入 12.7g 碘,待碘完全溶解后,用水稀释至 1 000ml,移入棕色瓶中,暗处保存。

9. 二氧化硫标准溶液 称取 0.1~0.2g 亚硫酸氢钠溶于 100ml 吸收液中,放置过夜,用滤纸过滤。按下述碘量法标定溶液中二氧化硫的浓度。使用时,用吸收液稀释成 $2\mu\text{g}/\text{ml}$ 的二氧化硫标准应用液,冰箱中保存。浓溶液可放 1 周,稀溶液可放 2 天。

标定方法:精确量取 10ml 亚硫酸氢钠溶液于 250ml 碘量瓶中,加新煮沸冷却的水 90ml,再加入 20ml 0.1N 碘溶液和 5ml 冰醋酸,混匀,用上述硫代硫酸钠标准溶液滴定至淡黄色(产生的红色碘化汞沉淀,要一边滴定,一边强烈振摇,使之完全溶解),加 1ml 0.5%淀粉溶液,呈蓝色,再继续滴定至蓝色刚刚褪去即为终点。记录硫代硫酸钠溶液用量的体积 $V_1(\text{ml})$;同时取 10ml 吸收液作空白滴定,其操作步骤完全相同,记录空白滴定所用硫代硫酸钠溶液的体积 $V_2(\text{ml})$ 。已知硫代硫酸钠溶液的量浓度(mol/L),则二氧化硫浓度可用下式计算:

$$\text{二氧化硫溶液浓度}(\text{mg/ml}) = \frac{(V_2 - V_1) \times C}{10.00} \times 32.03$$

式中:32.03 为二氧化硫的浓度; C 为硫代硫酸钠的浓度(mol/L)。

(四) 方法

1. 采样 用一支内装 5ml 四氯汞钠吸收液的棕色 U 型多孔玻板吸收管,安装于小流量气体采样器上,以 0.5L/min 流量采气 10~20L,并记录采样现场的气压和气温。

2. 分析步骤

(1) 绘制标准曲线:按下列步骤制备标准系列和绘制标准曲线。

管号	0	1	2	3	4	5	6	7
标准溶液(ml)	0	0.20	0.60	1.00	1.50	2.00	2.50	3.00
吸收液(ml)	5.0	4.80	4.40	4.00	3.50	3.00	2.50	2.00
SO ₂ 含量(μg)	0	0.4	1.2	2.0	3.0	4.0	5.0	6.0

向各管中加入 0.5ml 1.2%氨基磺酸铵溶液,摇匀,放置 10 分钟(消除 NO_x 干扰),然后加入 0.5ml 0.2%甲醛溶液和 0.5ml 0.02%盐酸副玫瑰苯胺溶液,摇匀,放置数分

钟,使其逐渐显色,并于 560nm 波长下测定各管吸光度。以二氧化硫含量(μg)为横坐标,吸光度值为纵坐标,绘制标准曲线。

(2) 样品测定:采样后,将吸收液全部移入比色管中,用少量吸收液冲洗吸收管合并于比色管中,使总体积为 5ml。然后,将该样品管与上述各标准系列管同步操作,加入各项试剂,并测定吸光度,查标准曲线得样品管二氧化硫含量(μg)。

(3) 计算:

$$C = \frac{A}{V_0}$$

式中: C 为二氧化硫浓度 mg/m^3 ;

A 为二氧化硫含量(μg);

V_0 为换算成标准状态下的采样体积(L)。

(五) 注意事项

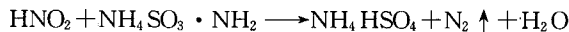
1. 本方法以采气 20L 计,可测定的二氧化硫浓度范围为 $0.02 \sim 0.3 \text{mg}/\text{m}^3$ 。浓度高于此范围时,可将样品吸收液稀释后测定。

2. 二氧化硫在吸收液中的稳定性与温度有关,在 $< 5^\circ\text{C}$ 时,可保存 30 天无明显损失,但在 25°C 时,吸收液中的二氧化硫每天损失 1.5%。随温度升高,损失率增大。故采样应在 $5 \sim 20^\circ\text{C}$ 范围内进行。样品应当天分析,如不能当天完成测定,应将样品存放在 4°C 冰箱中保存。

3. 若无棕色 U 形多孔玻板吸收管,在采样时应避免阳光照射。否则可使吸收液中的二氧化硫急剧减少。

4. 采样后吸收液混浊,则应离心,取上清液分析。否则,应重新采样。

5. 亚硝酸对本法测定有干扰。大气中的 NO_x 遇水可生成亚硝酸。为消除此干扰,可加入氨基磺酸铵,以去除 NO_2^- 的干扰。



实验中,各试剂加入的顺序不能颠倒,否则氨基磺酸铵起不到作用。

6. 温度对显色有影响。温度高,显色快,但稳定时间较短,褪色也快;温度低,显色慢,但稳定时间长。因此,标准系列管和样品管操作要同步,否则影响测定结果的准确性。

7. 甲醛浓度过高,空白值增大,如过低,显色时间延长。为此,采用 0.2% 甲醛较为合适。

8. 显色剂的浓度和用量对显色效果有影响,如空白管底色深,可降低盐酸副玫瑰苯胺溶液的浓度;盐酸副玫瑰苯胺溶液中的盐酸过多,标准系列显色浅,过少,空白管显色深。为达到足够的灵敏度,又有较低的空白值,盐酸浓度以 6%(V/V)为宜。

9. 本法吸收液有毒性(含汞),操作时应避免污染环境和操作者,废液应统一集中处理。

(张 浩 衡正昌)