

www.hustp.com

LANDSCAPE ENGINEERING

普通高等院校建筑专业「十一五」规划精品教材

Architectural Professional Textbooks for the 11th Five-Year Plan

Landscape Engineering

园林工程

主编 杨至德
主审 朱育帆

TU986.3/8

2007

普通高等院校建筑专业“十一五”规划精品教材

园 林 工 程

Landscape Engineering

丛书审定委员会

何镜堂 仲德崑 张 颀 李保峰
赵万民 李书才 韩冬青 张军民
魏春雨 徐 雷 宋 昆

本书主审 朱育帆

本书主编 杨至德

本书副主编 马雪梅

本书编写委员会

刘米因 汤 辉 王 琳 宁 艳



华中科技大学出版社

中国·武汉

图书在版编目(CIP)数据

园林工程/杨至德 主编. —武汉:华中科技大学出版社,2007年9月
ISBN 978-7-5609-4175-2

I. 园… I. 杨… III. 园林-工程施工 IV. TU986.3

中国版本图书馆CIP数据核字(2007)第133618号

园林工程

杨至德 主编

责任编辑:黄万松

封面设计:张璐

责任校对:朱霞

责任监印:熊庆玉

出版发行:华中科技大学出版社(中国·武汉)

武昌喻家山 邮编:430074 电话:(027)87557437

录排:龙文排版工作室

印刷:湖北新华印务有限公司

开本:850mm×1065mm 1/16

印张:17.25

字数:338 000

版次:2007年9月第1版

印次:2007年9月第1次印刷

定价:32.00元

ISBN 978-7-5609-4175-2/TU·194

(本书若有印装质量问题,请向出版社发行部调换)

内 容 提 要

本书主要介绍风景园林施工过程中所遇到的相关工程技术问题。全书共分六章。第一章为土方工程,主要包括土方量计算和土方施工以及与土方施工紧密相关的等高线读图和等高线的特性。第二章为园路及铺装,重点介绍园林道路与地面铺装的分类、设计和施工方法。第三章为园林给排水工程,包括给排水管网的布设、用水量计算和喷灌系统的设计施工等。第四章为水景工程,主要介绍园林中常见水景湖、池、驳岸、喷泉、跌水、瀑布、小溪的施工方法和技术。第五章为假山工程,重点介绍园林假山的构建材料与施工工艺。第六章为园林施工图,包括总体规划设计施工图和单体设计施工图两大部分。园林建筑施工图涉及厅、堂、楼、阁、榭、舫、亭、廊、牌楼、塔等十大类;园林小品种施工图涉及花架、景墙、园路、铺装广场、园桥、汀步、园林雕塑、园凳、园桌、花坛、水池、假山石、置石等。

本书主要供一级学科建筑学、农学、林学和艺术学中开设的风景园林、环境艺术设计、景观建筑三大相关专业的学生使用。除此之外,对全国广大园林施工人员和施工组织人员也具有重要的参考价值。

普通高等院校建筑专业“十一五”规划精品教材

总 序

《管子》一书中《权修》篇中有这样一段话：“一年之计，莫如树谷；十年之计，莫如树木；百年之计，莫如树人。一树一获者，谷也；一树十获者，木也；一树百获者，人也。”这是管仲为富国强兵而重视培养人才的名言。

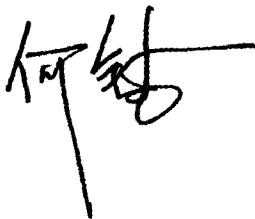
“十年树木，百年树人”即源于此。它的意思是说，培养人才是国家的百年大计，既十分重要，又不是短期内可以奏效的事。“百年树人”并非指100年才能培养出人才，而是比喻培养人才的远大意义，要重视这方面的工作，并且要预先规划，长期、不间断地进行。

当前我国建筑业发展形势迅猛，急缺大量的建筑建工类应用型人才。全国各地建筑类学校以及设有建筑规划专业的学校众多，但能够做到既符合当前改革形势又适用于目前教学形式的优秀教材却很少。针对这种现状，急需推出一系列切合当前教育改革需要的高质量优秀专业教材，以推动应用型本科教育办学体制和运作机制的改革，提高教育的整体水平，并且有助于加快改进应用型本科办学模式、课程体系和教学方法，形成具有多元化特色的教育体系。

这套系列教材整体导向正确，内容科学、精练，编排合理，指导性、学术性、实用性和可读性强，符合学校、学科的课程设置要求。教材以建筑学科专业指导委员会的专业培养目标为依据，注重教材的科学性、实用性、普适性，尽量满足同类专业院校的需求。教材在内容上大力补充了新知识、新技能、新工艺、新成果；注意理论教学与实践教学的搭配比例，结合目前教学课时减少的趋势适当调整了篇幅；根据教学大纲、学时、教学内容的要求，突出重点、难点，体现了建设“立体化”精品教材的宗旨。

该套教材以发展社会主义教育事业，振兴建筑类高等院校教育教学改革，促进建筑类高校教育教学质量的提高为己任，对发展我国高等建筑教育的理论与思想、办学方针与体制、教育教学内容改革等方面进行了广泛和深入的探讨，以提出新的理论、观点和主张。希望这套教材能够真实体现我们的初衷，真正能够成为精品教材，受到大家的认可。

中国工程院院士：



2007年5月

前 言

本教材是专家在就《园林工程》所应涉及的主要内容、篇章结构、教学目标进行认真地讨论并提出指导性意见的基础上,组成了建筑专业《园林工程》教材编写委员会,精心编写而成的。

“风景园林”是一个高度综合的专业,对山、水、路、石、桥、亭、廊、楼、阁、榭、花、草、树、木、鸟等领域都有所涉及,而这每一个领域又都可以成为一个专门的学科。因此,作为风景园林专业主干课程的“园林工程”,综合性很强,涉及土方、水、电、道路、植物等多个领域。鉴于此,本教材的编写总原则为:紧扣当前园林专业学生的需要,突出重点,面向实际,提供具有指导性和实用性的知识。在学时上,控制在90学时左右。

本教材共分六章。第1章为土方工程,由杨至德编写;第2章为园路与地面铺装工程,由马雪梅编写;第3章为园林给排水工程,由刘米因编写;第4章为水景工程,由汤辉编写;第5章为假山工程,由王琳编写;第6章为园林施工图,由宁艳编写。全书由杨至德负责定稿、统稿,朱育帆负责全书的审核工作。

在编写过程中,我们力求使本教材能体现出当前园林工程的发展水平,同时又易于学生理解和接受。但是,由于编者水平所限,时间又较仓促,书中难免有不妥之处,希望读者在使用中不断提出宝贵意见。

编 者

2007年6月

目 录

1	土方工程	(1)
1.1	等高线与地形	(1)
1.2	地面点的平面位置与距离的确定	(5)
1.3	地面点的高程计算	(8)
1.4	坡度计算	(9)
1.5	面积计算	(10)
1.6	土方体积计算	(15)
1.7	土方工程施工	(27)
2	园路及铺装	(31)
2.1	概述	(31)
2.2	园路的线形设计与施工	(35)
2.3	园路结构	(42)
2.4	园路铺装	(52)
2.5	园路与铺装施工	(63)
3	园林给排水工程	(66)
3.1	城镇给排水	(66)
3.2	园林给水工程	(67)
3.3	景观灌溉系统	(76)
3.4	园林排水工程	(83)
4	水景工程	(98)
4.1	水景的类型与作用	(98)
4.2	城市水系规划概述	(102)
4.3	静水工程	(103)
4.4	流水工程	(127)
4.5	落水工程	(136)
4.6	喷泉工程	(144)
5	假山工程	(167)
5.1	概述	(167)
5.2	假山的布局形式	(175)

2 园林工程

5.3 假山的分层结构与施工	(185)
5.4 现代园林塑山技法	(205)
6 园林施工图	(209)
6.1 总体规划设计施工图	(209)
6.2 园林建筑及园林小品施工图	(215)
6.3 园林施工图实例	(243)
参考文献	(269)

1 土方工程

土方工程是园林建设施工的基础,无论是堆山、挖湖、筑路,还是建亭、植树、修桥,都需要在土方工程的基础上进行。

1.1 等高线与地形

园林场地的设计和施工,如旅游风景区、森林公园、城市公园等,一般都需要用地形图作为底图。对地形图的阅读和使用,很重要的一个方面就是要掌握等高线的有关知识。

地球表面地形起伏多变,有高山、丘陵、悬崖、峭壁,还有平原、湖泊、河流和沟渠,如何将这些不同的地貌在图纸平面上表现出来呢?科学家经过大量研究,提出了用等高线表示地形地貌的方法。该方法最早由法国地理学家毕阿士(Buache Philippe)提出,后经都克拉(Ducarla Bonifsas)等人的补充和完善,最终形成了一套用等高线表示地形地貌的完整方法。

1.1.1 等高线的定义

用一组等间隔的水平面去截割地形面,所得截交线在水平基准面上的投影,称为等高线(见图 1-1)。

简单地说,等高线就是地面上高程相等的各点的连线。湖泊水位下降后,在湖岸上留下的浸水线,就是典型的等高线实例。

两条相邻等高线之间的水平距离,称为等高线平距。两条相邻等高线之间的高程差,称为等高线的等高距。在一幅地形图中,等高距一般是不变的,但平距会因地形的陡缓而发生变化。等高线密集,表示地形陡峭;等高线稀疏,表示地形平缓。

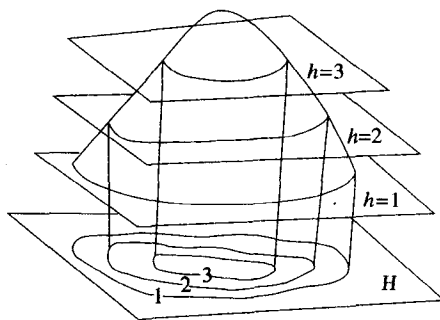


图 1-1 等高线示意

为了更准确地表现地形的细微变化以及查图用图的方便,一般还要将等高线进行分类标记。通常分为四类,即首曲线、计曲线、间曲线和助曲线(见图 1-2)。首曲线,用 0.1 mm 宽的细实线描绘,等高距和平距都以它为准,高程注记由零点起算。起算零点可以是黄海平均海平面,也可以是假定的高程基准面。计曲线,从首曲线开始每隔四条或三条设一条,用 0.2 mm 宽的粗实线描绘。间曲线,按二分之一等高距测绘的等高线,用细长虚线表示。间曲线可

以显示出一些重要地貌的碎部特征。助曲线,按四分之一等高距测绘的等高线,用短细虚线表示。助曲线可以显示出一些重要地貌的微特征。

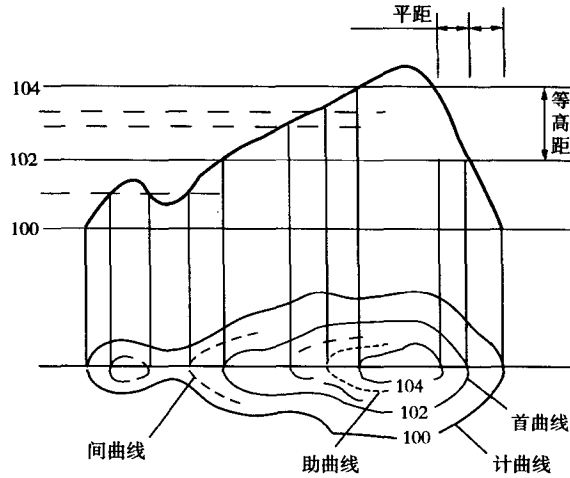


图 1-2 等高线分类标记

1.1.2 等高线的特性

等高线的特性可归纳为以下五点。

- ① 根据定义,等高线上各点的高程相同。
- ② 等高线是闭合曲线。有时由于图幅限制,有些等高线会断开,但若将各图幅相接,断开的等高线仍会闭合。
- ③ 遇河流或谷地时,等高线不直接穿过河流,而是向上游延伸,穿越河床,再向下游走出河流或谷地。
- ④ 等高线一般不会相交或重叠,但遇有悬崖或峭壁时会出现相交或重叠(见图 1-3)。
- ⑤ 表示地貌的三级特征和坡向,至少需要两条等高线。

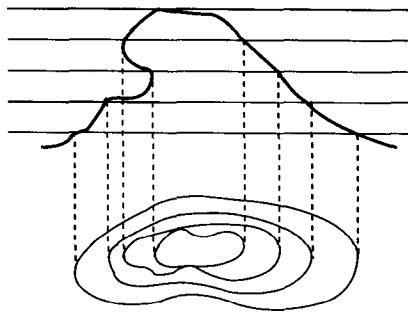


图 1-3 等高线相交

1.1.3 几种重要地形的等高线特征

在风景区、森林公园等大范围景观的规划设计中,山丘、凹地、谷地和鞍部是很重要的地形特征,抓住了这些特征也就抓住了地貌骨架。

1) 山丘

地面隆起而高于周围的部分称为山丘。高大者,称为高山;低矮者,称为丘陵。山体由山顶和山脊两部分组成。

山顶是山体的最高部分,可分为尖顶、圆顶和平顶三种。尖顶的等高线从山顶向山麓,由密到疏;圆顶的等高线从山顶向山麓,由疏到密;平顶的等高线稀疏,出现较宽的空白,向下骤然变密(见图 1-4)。

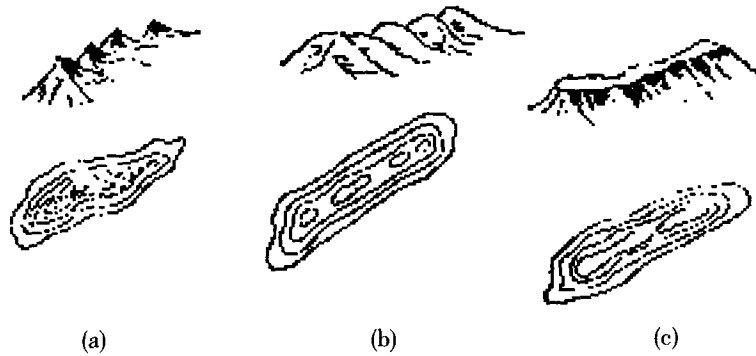


图 1-4 山顶等高线

(a) 尖山顶; (b) 圆山顶; (c) 平山顶

山脊是从山顶至山麓的凸起部分,依外表形态也可分为三种类型,即尖形、圆形和平缓形。尖形山脊的等高线沿山脊延伸方向呈尖角状急弯,圆形山脊的等高线呈圆弧状抹弯,平缓形山脊的等高线呈簸箕状缓弯(见图 1-5)。

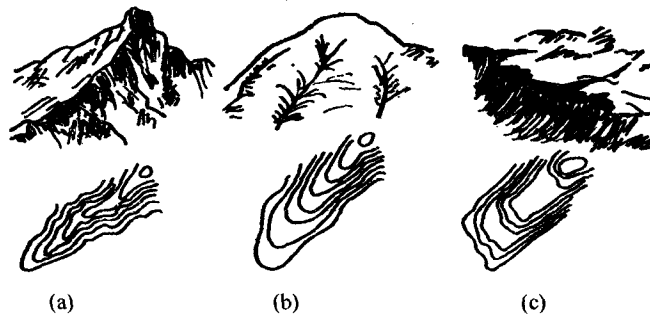


图 1-5 山脊等高线

(a) 尖形山脊; (b) 圆形山脊; (c) 平缓形山脊

2) 凹地和谷地

地面大面积下凹时称为盆地,下凹面积小时就称为凹地。凹地的等高线形状与山顶相似,但高度变化方向相反。在等高线上,还常标注有示坡线。示坡线与等高线垂直,指向坡度下降方向。

谷地是两条山脊之间的低凹部分。广义上讲,谷地属于凹地,一般又称山沟。谷地等高线与山脊相反。根据横断面形态,可将山脊分为尖形、圆形和槽形(见图 1-6)。

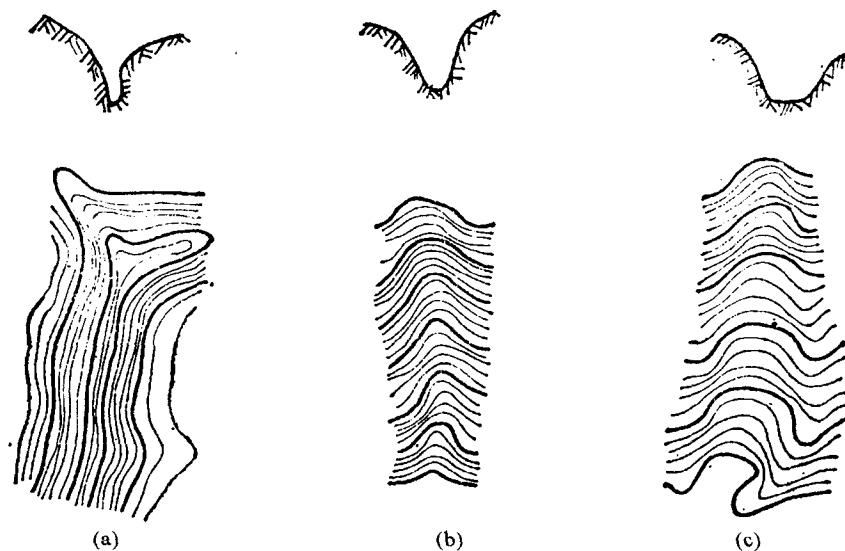


图 1-6 谷地等高线

(a) 尖形谷地; (b) 圆形谷地; (c) 槽形谷地

3) 鞍部

鞍部是两个相邻山顶之间的低凹部分,其等高线为两组相对的山脊与山谷的对称组合(见图 1-7)。

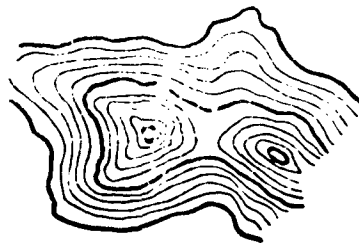


图 1-7 鞍部等高线

1.2 地面点的平面位置与距离的确定

1.2.1 地面点的平面位置

在地形图上,任意一点的位置可由它所在的平面直角坐标和地理坐标来确定。大比例尺地形图上,绘有直角坐标方格网。梯级分幅的 1:10 000 和 1:5 000 地形图上,内外图廓都刻有直角坐标格网、公里注记和地理坐标的经纬度。根据这些坐标格网和经纬度,可以确定图上任意一点的坐标。

1) 任意一点平面直角坐标的确定

如图 1-8 所示,要求图中 A 点的平面直角坐标 x_A 和 y_A ,先求 A 点所在方格西南角 a 点的坐标。由图可知

$$x_a = 35.1 \text{ km}, \quad y_a = 22.1 \text{ km}$$

过 A 点作平行于 x 轴和 y 轴的直线,与方格的西边和南边分别交于 b、c 两点。用两脚规截取 ab 和 ac,放在图上直线比例尺读距,得

$$ab = 0.062 \text{ km}, \quad ac = 0.045 \text{ km}$$

则 A 点的平面直角坐标值为

$$x_A = x_a + ab = (35.1 + 0.062) \text{ km} = 35.162 \text{ km}$$

$$y_A = y_a + ac = (22.1 + 0.045) \text{ km} = 22.145 \text{ km}$$

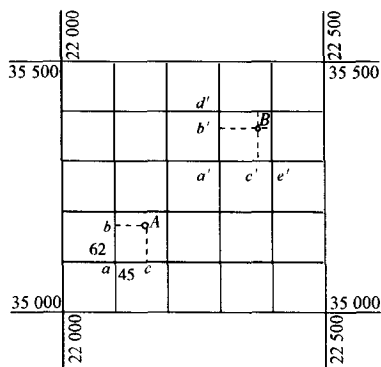


图 1-8 点的平面直角坐标

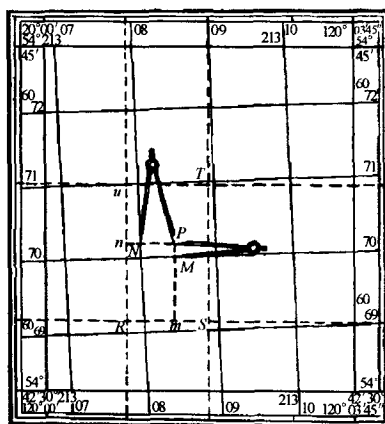


图 1-9 任意一点的地理坐标

2) 任意一点地理坐标的确定

如图 1-9 所示,要求图中 P 点的地理坐标。

在 P 点所在的经纬线方格中(图中的虚线),可查得西南角 R 点的经纬度值

$$\lambda = 120^{\circ}01'$$

$$\phi = 54^{\circ}43'$$

用直尺量取 ST 和 RS 的长度以及过 P 点的两段垂线 Pm 和 Pn 的长度,得

$$RS = 21.5 \text{ cm}$$

$$ST = 37.4 \text{ cm}$$

$$Pn = 12.3 \text{ cm}$$

$$Pm = 20.6 \text{ cm}$$

因为

$$RS : 60'' = Pn : \Delta\lambda$$

$$ST : 60'' = Pm : \Delta\phi$$

所以

$$\Delta\lambda = \frac{60'' \times Pn}{RS} = \frac{60'' \times 12.3}{21.5} = 34.3''$$

$$\Delta\phi = \frac{60'' \times Pm}{ST} = \frac{60'' \times 20.6}{37.4} = 33.0''$$

P 点的地理坐标为

$$\lambda_P = 120^\circ 01' + 34.30'' = 120^\circ 01' 34.3''$$

$$\phi_P = 54^\circ 43' + 33.0'' = 54^\circ 43' 33.0''$$

1.2.2 点与点间距离的确定

1) 水平距离的计算

在地形图上,确定两点间的水平距离,可采用两种方法:一是直线比例尺直接量取法,二是公式计算法。

(1) 直线比例尺直接量取

用两脚规在图上直接量取两点间的长度,再以此开度在直线比例尺上比值。比值时,脚规的左脚尖准确地立在零线右边某一线段分划线上,此时脚规左脚尖应落在左起第一线段内,两点间的实地距离就等于脚规两脚尖读数之和(见图 1-10)。

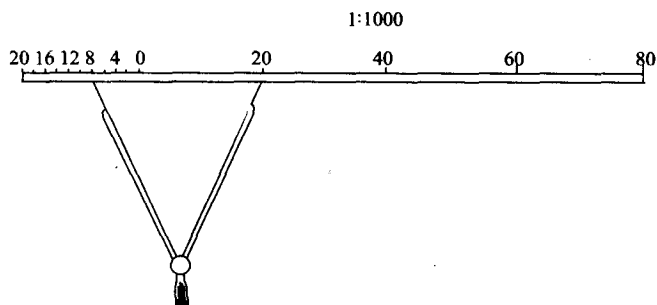


图 1-10 直线比例尺直接量取

(2) 公式计算

设地形图上有 A 、 B 两点,且已知 A 点的坐标为 (x_A, y_A) , B 点的坐标为 (x_B, y_B) ,则 A 、 B 两点间的距离为

$$L_{AB} = \sqrt{(x_B - x_A)^2 + (y_B - y_A)^2}$$

2) 倾斜距离的计算

设地形图上 A、B 两点间的水平距离为 L_{AB} , 直线 AB 的倾角为 α , 则两点的倾斜距离为

$$T_{AB} = \sqrt{L_{AB}^2 + h^2}$$

或

$$T_{AB} = \frac{L_{AB}}{\cos \alpha}$$

3) 曲线长度的计算

在风景园林施工中, 园路、河流等许多要素呈曲线形状, 其长度的计算可采用以下两种方法。

(1) 折线近似计算

图 1-11 所示的是一条弯曲的园路。为求该园路的长度, 可将其分成 AB、BC、CD 三段, 每段近似地按直线测量, 三段长度之和即为该园路的总长度。

用折线近似计算曲线长度时, 计算精度取决于曲线的弯曲强度、划分的折线段数量等。

(2) 量距计测量

图 1-12 所示的是一种常用的量距计。其主要构成部件为小齿轮 a、刻度盘 b 和指针 c。小齿轮 a 转动时, 经过传动机构传送到指针 c, 带动指针转动。指针所指的数字即为齿轮所经过的距离。刻度盘上每一分划值相当于 1 cm。

测量时, 将量距计的齿轮放在欲测曲线的始端, 沿曲线滚动, 直至曲线终端。始端、终端各读数一次, 两次读数之差即为图上曲线的长度, 单位为 cm, 再利用比例尺即可换算为实地长度。为保证精度, 可重复测几次, 取其算术平均值。

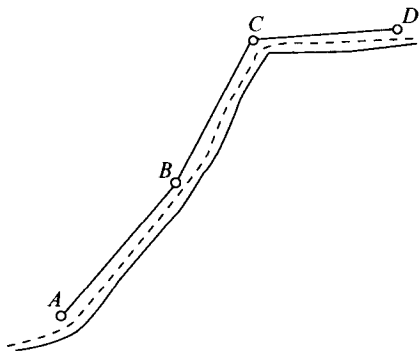


图 1-11 折线近似计算

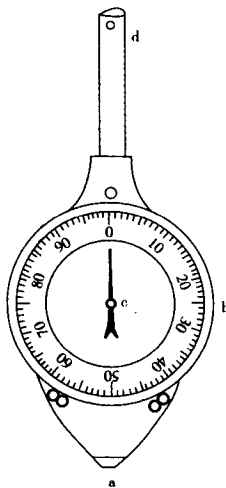


图 1-12 量距计示意图

1.3 地面点的高程计算

在地形图上,地面上的点有两种情况:一是点恰好位于等高线上,二是点位于两条等高线之间。位于等高线上的点,其高程就是等高线的高。而位于等高线之间的点的高程计算如下所述。

如图 1-13 所示,要求 B 点的高程。过 B 点作一条直线,与 40 m 和 41 m 等高线近似垂直,并相交于 M 点和 N 点。M、N、B 三点的竖向关系如图 1-14 所示。

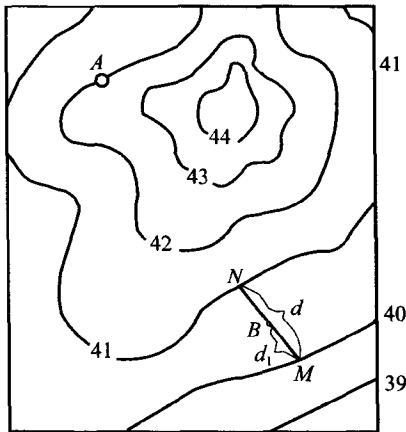


图 1-13 位于等高线之间的点的高程

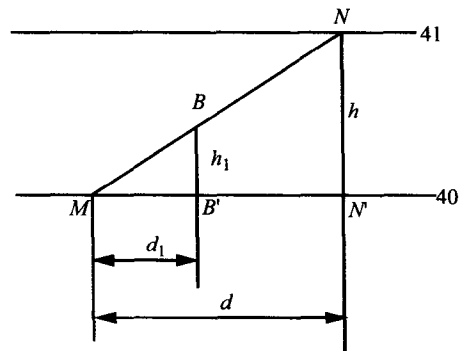


图 1-14 M、N、B 三点的竖向关系

图中 N' ——N 点在 40 m 标高水平面上的投影;
 B' ——B 点的投影;
 NN' ——M、N 两点间的高差,即等高距 h ;
 MN' ——MN 的平距, $MN' = d$;
 MB' ——MB 的平距, $MB' = d_1$ 。

$\triangle MB'B'$ 与 $\triangle MNN'$ 相似,故 B 点与 M 点的高差 h_1 为

$$h_1 = \frac{hd_1}{d}$$

一般地,令 B 点的高程为 X , H 为较低一条等高线的高程,则

$$X = H + \frac{hd_1}{d}$$

若 H 为较高一条等高线的高程,则

$$X = H - \frac{hd_1}{d}$$

从图 1-13 知, $H = 40$ m, $h = 1$ m, 并量得 $d = 12.4$ mm, $d_1 = 5.2$ mm, 则

$$X = \left(40 + \frac{1.0 \times 5.2}{12.4}\right) \text{m} = 40.42 \text{m}$$

即 B 点的高程为 40.42 m。

1.4 坡度计算

1.4.1 定义

地形图上, 两点间的高差与平距之比, 称为两点间的地形面坡度。

在图 1-15 中, 令 P 、 Q 两点间的高差为 h , 平距为 d , 则有

$$i = \tan \alpha = \frac{h}{d} \quad (1-1)$$

式中 i ——地面坡度, 以千分率(‰) 或百分率(%) 表示;

α ——地面倾角。

在图 1-15 中, 有

$$h = H_Q - H_P = 40 - 30 = 10 \text{ m}$$

由图上量得, P 、 Q 两点间的平距

$$d = 5 \text{ cm}$$

图纸比例尺为 1 : 2000, 换算为实际距离 $d = 100 \text{ m}$, 则

$$i = \tan \alpha = \frac{h}{d} = \frac{10}{100} = 0.10 = 10\%$$

地面倾角

$$\alpha = 5^\circ 43'$$

即 P 、 Q 两点间的坡度为 10%。

从图 1-15 中看出, 在 P 、 Q 两点之间, 有 5 条等高线, 等高线的水平间距有变化, 表明坡度有陡缓, 所以上面所求出的只是 P 、 Q 两点之间的平均坡度。当然, 也可用式 (1-1) 求出相邻等高线的地形坡度。

1.4.2 坎及坎边坡坡度

在大比例尺地形图上, 坎、堤坝等有专门的标注, 如图 1-16 所示, 图(a) 为边坎符号, 图(b) 为路堤符号, 图上标有坎、堤坝等的坡顶线、坡脚线和标高。图(c) 为坡度大于 75° 时的标注, 只用犬齿符号表示坡顶的位置, 不绘坡脚线。

凡用犬齿符号表示、没有坡脚线, 即坡度大于 75° 的陡坎, 不能在地形图上求出其准确数据。

对于标有坡顶线、坡脚线的坎、堤、土堆等, 按坡顶线与坡脚线间的平距及高差计算边坡坡度。

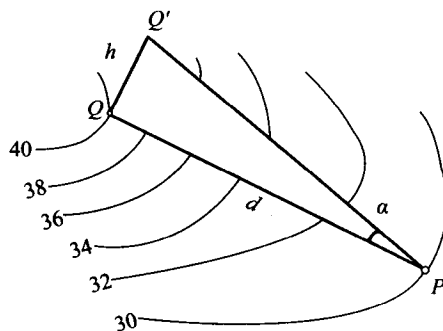


图 1-15 坡度计算