



普通高等教育土建学科专业“十一五”规划教材  
高等学校给水排水工程专业指导委员会规划推荐教材

# 泵与泵站 (第五版)

姜乃昌 主 编  
许仕荣 张朝升 副主编  
施 周 主 审

中国建筑工业出版社

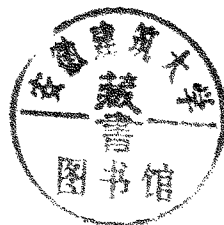
CHINA ARCHITECTURE & BUILDING PRESS

普通高等教育土建学科专业“十一五”规划教材  
高等学校给水排水工程专业指导委员会规划推荐教材

# 泵与泵站

(第五版)

姜乃昌	主编
许仕荣 张朝升	副主编
施周	主审



中国建筑工业出版社

图书在版编目 (CIP) 数据

泵与泵站/姜乃昌主编. —5 版. —北京: 中国建筑工业出版社, 2007

普通高等教育土建学科专业“十一五”规划教材  
高等学校给水排水工程专业指导委员会规划推荐教材  
ISBN 978-7-112-09407-3

I. 泵… II. 姜… III. ①泵-高等学校-教材②泵站-高等学校-教材 IV. TH38 TV675

中国版本图书馆 CIP 数据核字 (2007) 第 115665 号

普通高等教育土建学科专业“十一五”规划教材  
高等学校给水排水工程专业指导委员会规划推荐教材

泵 与 泵 站

(第五版)

姜乃昌 主编  
许仕荣 张朝升 副主编  
施 周 主审

\*

中国建筑工业出版社出版、发行 (北京西郊百万庄)

各地新华书店、建筑书店经销

北京密云红光制版公司制版

北京云浩印刷有限责任公司印刷

\*

开本: 787×960 毫米 1/16 印张: 19½ 字数: 482 千字

2007 年 12 月第五版 2007 年 12 月第二十六次印刷

印数: 162301—167300 册 定价: 27.00 元

ISBN 978-7-112-09407-3

(16071)

版权所有 翻印必究

如有印装质量问题, 可寄本社退换

(邮政编码 100037)

本书是普通高等教育土建学科专业“十一五”规划教材，共5章，第1章主要讲述泵与泵站在给水排水工程中的作用及地位，以及发展趋势；第2章主要对给水排水工程中常用的离心泵的构造、工作原理、功能参数、运行工况及其调节等作了详细介绍，也对轴流泵和混流泵以及给水排水工程中常用的其他叶片式泵作了简要介绍；第3章主要对射流泵、气升泵、往复泵、螺旋泵、水环式真空泵、插桶泵、离心式风机与轴流式风机作了简要介绍；第4章主要对给水泵站的特点、泵的选择、泵站节能、泵站SCADA系统、泵站辅助设施、泵站的土建要求，以及给水泵站的工艺设计等作了较为详细的介绍；第5章主要对排水泵站的工艺设计作了介绍，包括污水泵站、雨水泵站、合流泵站的工艺设计，并分别用实例来说明。

本书可供高等院校给水排水工程和环境工程等专业的本科生使用，也可供相关专业的研究生及工程技术人员参考。

\* \* \*

责任编辑：王美玲

责任设计：赵明霞

责任校对：孟楠 刘钰

# 第五版前言

飞鸟之影，未尝动也。学科间的相互渗透与借鉴，促使工程科学在应用上得到蓬勃发展，与时俱进。《泵与泵站》（第五版）作为普通高等教育土建学科专业“十一五”规划教材，是在《水泵及水泵站》（第四版）的基础上修订的。对于本次的修订再版工作，笔者认为应把握两点原则：其一，教材中属于基本概念、基本理论的内容，应得到稳定与保留，适当地予以深化与延伸。因为概念是事物的本质、学科的精髓所在，也是事物的全体以及事物的内部联系等的综合与科学抽象。概念引伸出的基本理论，在学科中存在的地位，应该得到尊重，当它们一旦转化为工程措施，就具有了指导生产力的特征。它们创造出的工程形态是多样化的，它们带给社会的财富是潜能型的。其二，教材中属于工程应用性的内容，应是当今在本学科的工程社会中最具发展活力的，或者是已经成功地应用于实践之中的那些工程措施和工程方法。只要能够找准结合点，我们借鉴周边学科的成熟果实，敞开思路、为我所用，它将使修编后的教材内容更具时代特征，新者日新。

当今，在实现循环型经济的大目标下，我们的一切工程努力，均应朝着可持续性发展的方向去做。环视近十余年来水工业发展的进程，本教材在修编时，有两件大事值得我们注意：一是，在水资源合理开采、利用和共享的方针下，全国出现了多个区域性长距离输配水系统工程的建设。不少大手笔的调水工程，诸如天津市“引滦入津”工程，上海市黄浦江上游引水工程，山东省“引黄济青”工程，沈阳市大伙房水库供水工程等，以及举世闻名的“南水北调”工程，均为世人所瞩目。这些工程的鲜明特征是长距离、大流量，很多情况下是多泵站联合运行。对于泵站节能技术，泵站实时远程监控系统中集成化的数据采集、分析与监控技术，数据远程传输技术，泵站各子系统中多台水泵变频恒压的循环切换技术，以及应对突发事故的安全运行机制的设定技术等，都将是今后各泵站建设工作者必须直接面对的。二是，管道直饮水工程的纷纷问世，泵站中输送的将是可以直接饮用的精品水，泵站机组材质要求优良，工艺过程要求精细，并均与饮用净水卫生条例联系在一起。其工程规模今后有可能向区域性大流量方向发展。为此，在这次修订中重点改写有下列几个方面：

（一）在给水处理工程常用的叶片泵中，要增加对中、高扬程，大流量泵型的介绍，尤其是潜水泵的介绍，包括它们的基本构造、性能特征以及更新后的型号表示方法；增加对不锈钢材质泵体结构、型号含意以及基本性能曲线的介绍等。

（二）在给水泵站中增加一节，专题介绍泵站远程监控系统的基本内容，把目前泵站中采用的监控与数据采集 SCADA (Supervision Control And Data Acquisition)

技术,数据远程传输技术中采用的 GPRS (General Packet Radio Service) 技术以及泵站现地实时控制子系统中采用的 PLC (Programmable Logic Controller) 技术,以简洁的篇幅介绍给读者。由于这部分内容更多的涉及自动控制学科,本章节尽量提纲挈领,给读者以开门指路的作用。

(三) 在给水泵站中专辟一节,介绍泵站的节能技术,把泵站节能贯穿于泵站的设计、改造及运行管理中的每一个环节。

(四) 排水泵站方面也增加了节能及 SCADA 系统的内容。

在这次修订中,湖南大学许仕荣教授及深圳市水务集团韩德宏教授级高工共同编写了:第1章(1.1及1.3),第2章(2.10.2, 2.10.3, 2.14.5, 2.14.7),第4章(4.8.1, 4.9.1, 4.9.2, 4.10.1~4.10.4, 4.11.1及4.12.4),第5章(5.6.1, 5.6.2);广州大学张朝升教授编写了:第2章(2.14.4),第3章(3.5, 3.6, 3.7);湖南大学柯水洲教授编写了第5章(5.2.7, 5.3.6及5.3.7节)。本书的主审为湖南大学施周教授。在编写资料的取材中,得到了崔福义教授、彭永臻教授、刘遂庆教授、周玉文教授以及其他同行专家的支持和帮助,在此一并表示衷心的感谢。

## 第四版前言

十年磨一剑。《水泵及水泵站》教材，历经了十余个风雨春秋，已三度修订再版。今日，第四版教材与读者见面之际，本可写上几句庆贺词。然而，不容乐观的是，在中国大地上，不少流域的水源受到了污染，不少地区的水环境亮起了红灯。红灯之中透析出成百上千座水泵站，正日以继夜地将不合格的污（废）水，抽升入江河湖水之中。水体被污染了！水源被糟塌了！笔者的心情为之沉重不已。

笔者认为：现代科技、现代文明均应以造福人民为其成败的试金石。在我国给水排水事业方面，当前最值得强调的，恐怕莫过于对建立水工业体系的认识和实践了。水工业体系的基本观点，它着眼于把水的采集、净化、输送、利用、回收、直到再净化、再输送以及再利用的过程，视为一个完整的循环过程。这个完整的循环过程也可称之为“水的社会循环过程”（它有别于“水的自然循环过程”）。从这个基本观点出发，建立水工业体系就是要对水由自然水转化为商品水后，在进入社会循环过程中所发生的一切改变负责到底、跟踪到底。这样，才能从总体上确保水环境的良好状态，使我国的给水排水事业真正体现造福人民的效能。

诚然，水工业体系是一个综合性的大体系。它的建立，一定需要政府领导部门、企（事）业管理、教育、科研、生产以及工程等各个部门，方方面面人士的长期不懈的努力才能实现。它不仅是我国给水排水事业可持续发展的长远策略，也体现了人类在捍卫生态平衡进程中自救意识的增强。

《水泵及水泵站》教材，就其所涵内容，将毋庸置疑地会在水工业体系中占有一席之地，我们期望本教材的读者，能在掌握教材内容的基础上，深刻理解建立水工业体系的深远意义，并为此而努力奋斗。在这次修订中重点改写了下列5个方面：

一、对离心泵装置（含单泵多塔、多泵多塔、以及取水泵站和送水泵站）在定速和调速运行工况下数解法电算求解的程序，在原有的 BASIC 语言基础上，又相应地编写了一套 FORTRAN 语言程序，以供各校选用，并对原程序进行了核算。

二、在叶片式水泵中，增加了机械密封的内容，对潜水泵的介绍，增添了篇幅。特别是近年来，应用大中型潜水泵作为取水泵站的提升泵，简化了土建结构，降低了工程造价。

三、根据 1995 年 7 月制订的全国高校给水排水工程专业四年制本科的《水泵及水泵站》课程教学基本要求，恢复了螺旋泵及螺旋泵站的内容，分别编入第三章及第五章之中。

四、在第四章给水泵站中，增加了泵站测控调度自动化的要求及图式、改写了给水泵站工艺设计的设计算例，以及停泵水锤中的部分内容。

五、在排水泵站一章中除恢复了螺旋泵站以外，增添了合流制排水泵站的内容。

在这次修订中，参加第一章及第四章编写的有深圳市自来水公司韩德宏高级工程师和湖南大学许仕荣副教授，参加第五章中第4节编写的有湖南大学柯水洲副教授。本书主审为西北建筑工程学院金锥教授。在修订过程中，中国工程院院士张杰高级工程师在对本书预审时提供了很好意见，特此一并致谢。



## 高等学校给水排水工程专业指导委员会规划推荐教材

征订号	书 号	作 者	定价 (元)	备 注
12223	全国高等学校土建类专业 本科教育培养目标和培养方 案及主干课程教学基本要求 ——给水排水工程专业	高等学校土建学 科教学指导委员会 给水排水专业指导 委员会	15.00	
13101	水质工程学	李圭白、张杰	63.00	国家级“十五”规划教材
10305	给水排水管网系统	严煦世等	30.40	国家级“十五”规划教材
10304	水资源利用与保护	李广贺等	33.40	国家级“十五”规划教材
14004	给排水工程仪表与控制 (第二版)	崔福义等	35.00	国家级“十五”规划教材
12605	建筑给水排水工程(第五 版)	王增长等	36.00	土建学科“十五”规划教材
10306	城市水工程概论	李圭白等	20.30	土建学科“十五”规划教材
14006	水文学(第四版)	黄廷林等	22.00	国家级“十一五”规划教材
12167	水处理实验技术(第二版)	李燕城、吴俊奇	22.00	土建学科“十五”规划教材
10303	水工艺设备基础	黄廷林等	30.00	土建学科“十五”规划教材
12607	水工程法规	张 智等	32.00	土建学科“十五”规划教材
12606	水工程施工	张 勤等	43.00	土建学科“十五”规划教材
12166	城市水工程建设监理	王季震等	24.00	土建学科“十五”规划教材
10302	水工程经济	张 勤等	39.40	土建学科“十五”规划教材
13464	水源工程与管道系统设计 计算	杜茂安等	19.00	土建学科“十五”规划教材
13465	水处理工程设计计算	韩洪军等	36.00	土建学科“十五”规划教材
13466	建筑给水排水工程设计计 算	李玉华等	30.00	土建学科“十五”规划教材
11163	土建工程基础	沈德植等	28.00	土建学科“十五”规划教材
15247	有机化学(第三版)	蔡素德等	36.00	土建学科“十一五”规划教材
16071	泵与泵站(第五版)	姜乃昌等		土建学科“十一五”规划教材

以上为已出版的指导委员会规划推荐教材。欲了解更多信息,请登陆中国建筑工业出版社网站:  
www.cabp.com.cn 查询。

在使用本套教材的过程中,若有任何意见或建议,可发 Email 至: jiaocai@cabp.com.cn。

# 目 录

第1章 绪论 .....	1
1.1 泵与泵站在给水排水事业中的作用和地位 .....	1
1.2 泵的定义及分类 .....	3
1.3 泵及泵站运行管理的发展趋势 .....	4
第2章 叶片式泵 .....	6
2.1 离心泵的工作原理与基本构造 .....	6
2.2 离心泵的主要零件 .....	7
2.3 叶片泵的基本性能参数 .....	14
2.4 离心泵的基本方程式 .....	16
2.5 离心泵装置的总扬程 .....	22
2.6 离心泵的特性曲线 .....	27
2.7 离心泵装置定速运行工况 .....	33
2.8 离心泵装置调速运行工况 .....	42
2.9 离心泵装置换轮运行工况 .....	56
2.10 离心泵并联及串联运行工况 .....	61
2.11 离心泵吸水性能 .....	77
2.12 离心泵机组的使用与维护 .....	85
2.13 轴流泵及混流泵 .....	88
2.14 给水排水工程中常用的叶片泵 .....	92
思考题与习题 .....	107
第3章 其他泵与风机 .....	112
3.1 射流泵 .....	112
3.2 气升泵 .....	116
3.3 往复泵 .....	123
3.4 螺旋泵 .....	126
3.5 水环式真空泵 .....	128
3.6 插桶泵 .....	130
3.7 离心式风机与轴流式风机 .....	131
思考题与习题 .....	141
第4章 给水泵站 .....	143
4.1 泵站分类与特点 .....	143

4.2 泵的选择 .....	147
4.3 泵站变配电设施 .....	155
4.4 泵机组的布置与基础 .....	163
4.5 吸水管路与压水管路 .....	166
4.6 泵站水锤及其防护 .....	174
4.7 泵站噪声及其消除 .....	190
4.8 泵站中的辅助设施 .....	194
4.9 给水泵站的节能 .....	211
4.10 给水泵站 SCADA 系统 .....	217
4.11 给水泵站的土建要求 .....	223
4.12 给水泵站的工艺设计 .....	231
思考题与习题 .....	246
<b>第5章 排水泵站 .....</b>	<b>247</b>
5.1 排水泵站的分类与特点 .....	247
5.2 污水泵站的工艺设计 .....	251
5.3 雨水泵站的工艺设计 .....	269
5.4 合流泵站的工艺设计 .....	285
5.5 螺旋污水泵站的工艺设计 .....	290
5.6 排水泵站的节能及 SCADA 系统 .....	293
思考题与习题 .....	295
<b>附录 离心泵性能试验 .....</b>	<b>296</b>
<b>主要参考文献 .....</b>	<b>299</b>

# 第1章 绪 论

## 1.1 泵与泵站在给水排水事业中的作用和地位

在工程术语中，泵站是大家所熟悉的名词。这多半是由于泵是属于通用性的机械类而广泛地应用于国民经济的各个部门。随着现代工业的蓬勃发展，采矿、冶金、电力、石油、化工、市政以及农林等部门中，各种形式的泵站很多，其规模和投资越来越大，功能分类愈分愈细。

以采矿工业而言，矿山中竖井的井底排水，大型矿床的地表疏干以及掘进斜井的初期排水等技术设施，都需要建造一系列相应的泵站来满足整个采矿工程的需要。在电力部门中，无论是火力或原子能发电系统，从高压锅炉给水泵站起，一直到冷热水的循环泵站、水力清渣除灰的高压泵站以及冷却水的补给泵站等都是必不可少的。它们在整个系统中，常常是规模大、投资大、地位重要的工程项目。

在市政建设中，泵站也是城市给水和排水工程中重要的组成部分。它们通常是整个给水排水系统正常运转的枢纽。图 1-1 所示为城市给水排水系统工艺基本流程，由图可知，原水由取水泵站，从水源地（江、河、湖、水库等）抽送至自来水厂，净化后的清水由送水泵站输送到城市管网，流入工厂、企业以及千家万户。城市中的废水，经过各区域的排水管网收集进入排水泵站，由各区域的排水泵站将各路污（废）水输送至污水处理厂。经过一系列的污水处理工艺后，由污水处理厂的主泵站将处理合格的出厂水，再回送入江、河、湖水之中（也可以作为农业灌溉水，输入农田；在少数一些发达国家，实行“零排放”方针，将污水处理厂的出厂水，重新作为城市自来水管网的第二水源启用）。由此可见，我们给水排水专业的工作者，就是把水的采集、净化、输送、回收利用，直到再净化、再输送以及再利用的过程，视为一个完整的社会循环过程。我们的专业人士应该做好水的社会循环，建立起对水在进入社会循环过程中所发生的一切改变负责到底、跟踪到底的精神，从总体上确保水环境的良好状态，使我国的水工业真正体

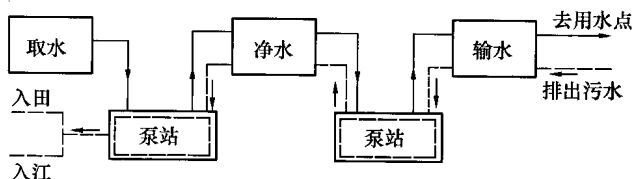


图 1-1 城市给水排水系统工艺基本流程

现造福人民的效能。

图 1-1 中虚线表示城市中排泄的生活污水和工业废水经排水管渠系统汇集后,由各区域排水泵站将污水抽送回污水处理厂,逆向的循环过程。实际上,在排水管渠系统中使用泵站的场合是相当多的。除抽送污水和工业废水的泵站外,还有专门抽送雨水的泵站。也有仅用来抽送城市地势低洼区防洪排涝的区域性泵站。在污水处理厂内,往往从沉淀池把新鲜污泥抽送到污泥消化池,从沉砂池中排除沉渣,从二次沉淀池中提送回流活性污泥等,都要用各种不同类型的泵和泵站来保证运行的。

水资源是基础自然资源,是生态环境的控制性因素之一。正如本书前言中所述,在水资源合理开采、利用和共享的大政方针下,全国出现了多个跨区、跨市的长距离、大流量的输配水系统工程的建设。在这些大型的调水工程中,泵站的建设和运行管理通常是起着很重要的角色。诸如“引滦入津”工程,是一项较大规模的跨流域的调水工程。该工程全长 234km,全年引水量达 10 亿余立方米,全部工程中修建了 4 座大型泵站,分别采用了多台叶片可调型的大型轴流泵和高压离心泵进行抽升工作。

除此以外,在农田灌溉、防洪排涝等方面,泵站经常作为一个独立的构筑物而服务于各项事业。特别是随着社会主义农业的现代化,在农田基本建设中、在抽升黄河水引向西北高原的大型灌溉工程中均需建造很多大型、巨大型的泵站。在这方面有大流量、低扬程的轴流泵站,也有大流量、高扬程的离心泵站。目前,在我国西北地区抽升黄河水进行高原灌溉的工程中,已建成的大型泵站的单泵扬程一般均在 70~150m 以上,有时多座泵站“串联”工作,组成梯级泵站群,工程规模是十分壮观的。

从经济的角度来看,城市供水企业一般都是用电大户。在整个给水工程的用电量中,95%~98%的电量是用来维持泵的运转,其他 2%~5%用在制水过程中的辅助设备上(如电动阀、排污泵、真空泵、机修及照明等)。以一般城镇水厂而言,泵站消耗的电费,通常占自来水制水成本的 40%~70%,甚至更多。就全国泵机组的电能消耗而言,它占全国电能总耗的 21%以上。因此,通过科学调度,提高机泵设备的运行效率;采用调速电机,扩大泵机组的高效工作范围;对役龄过长、设备陈旧的机泵,及时采取更新改造等措施,都是合理降低泵站电耗的重要途径。上海市吴淞水厂,自 1981 年将一台 55kW 电机采用可控硅串级调速运行以来,一直运行良好,每年节电约 90 万度;北京市水源九厂一期工程中二台取水泵和二台配水泵均采用了从德国引进的变频式电机调速装置,这是国内水厂首先采用变频调速的机组,每年的节电效果是十分可观的。除此以外,泵站中还有多种形式的节电措施,例如采用液压自控蝶阀、各种微阻缓闭止回阀,取消止回阀等方式均能达到良好的节电效果。

## 1.2 泵的定义及分类

泵是输送和提升液体的机器。它把原动机的机械能转化为被输送液体的能量，使液体获得动能或势能。由于泵在国民经济各部门中应用很广，品种系列繁多，对它的分类方法也各不相同。按其作用原理可分为以下三类：

(1) 叶片式泵：它对液体的压送是靠装有叶片的叶轮高速旋转而完成的，属于这一类的有离心泵、轴流泵、混流泵等。

(2) 容积式泵：它对液体的压送是靠泵体工作室容积的改变来完成的。一般使工作室容积改变的方式有往复运动和旋转运动两种。属于往复运动这一类的如活塞式往复泵、柱塞式往复泵等。属于旋转运动这一类的如转子泵等。

(3) 其他类型泵：这类泵是指除叶片式泵和容积式泵以外的特殊泵，属于这一类的主要有螺旋泵、射流泵（又称水射器）、水锤泵、水轮泵以及气升泵（又称空气扬水机）等。其中除螺旋泵是利用螺旋推进原理来提高液体的位能以外，上述各种泵的特点都是利用高速液流或气流的动能或动量来输送液体的。在给水排水工程中，结合具体条件应用这类特殊泵来输送水或药剂（混凝剂、消毒药剂等）时，常常能起到良好的效果。

上述各种类型泵的使用范围是很不相同的。图 1-2 所示为常用的几种类型泵的总型谱图。由图可见，目前定型生产的各类叶片式泵的使用范围是相当广泛的，而其中离心泵、轴流泵、混流泵和往复泵等的使用范围各具有不同的性能。往复泵的使用范围侧重于高扬程、小流量。轴流泵和混流泵的使用范围侧重于低扬程、大流量。而离心泵的使用范围则介乎两者之间，工作区间最广，产品的品

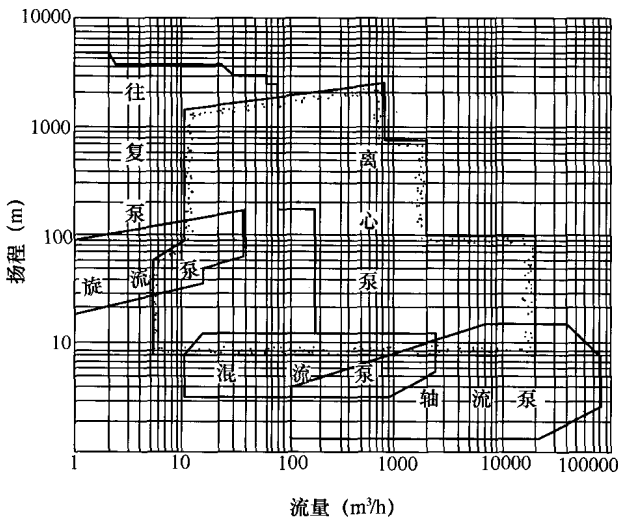


图 1-2 常用几种泵的总型谱图

种、系列和规格也最多。

以城市给水工程来说，一般水厂的扬程在 20 ~ 100m 之间，单泵流量的使用范围一般在 50 ~ 10000m<sup>3</sup>/h 之间。要满足这样的工作区间，由总型谱图可以看出，使用离心泵装置是十分合适的。即使某些大型水厂，也可以在泵站中采取多台离心泵并联工作方式来满足供水量的要求。从排水工程来看，城市污水、雨水泵站的特点是大流量、低扬程，扬程一般在 2 ~ 12m 之间，流量可以超过 10000m<sup>3</sup>/h，这样的工作范围，一般采用轴流泵比较合适。

综上所述，可以认为：在城镇及工业企业的给水排水工程中，大量的、普遍使用的泵是离心式和轴流式两种。

目前，我国对泵的型号的编制方法尚未完全统一，但大多数产品主要以汉语拼音字母来表示泵的结构类型和特征。在泵样本及使用说明中，都应对泵型号的组成和含义加以说明。

### 1.3 泵及泵站运行管理的发展趋势

目前，泵的发展总趋向可归结为：

(1) 大型化、大容量化。如果说，在 50 年前，对于 5 万 kW 的发电机组被看做是一个重大的技术成就的话，那么，在今天这一动力不过是只能用来驱动一台 130 万 kW 大型汽轮发电机组的给水泵而已。近几年来，国际上大型泵发展很快，巨型轴流泵的叶轮直径已达 7m，潜水泵直径已达 1.6m，用于城市及工业企业给水工程中的双吸离心泵的功率已达 5500kW。

(2) 高扬程化、高速化。目前，锅炉给水泵的单级扬程已打破了 1000m 的记录。要进一步实现高扬程化，势必要提高泵的转速。今后随着泵的气蚀、材料强度等问题的不断改善，泵的转速有可能进一步向高速化的方向发展，在泵行业中，这种高速化的发展趋势是具有世界性的。

(3) 系列化、通用化、标准化。产品的系列化、通用化、标准化（简称为“三化”）是现代工业生产工艺的必然要求。1975 年国际标准化协会制订了额定压力为 0.72MPa 的单级离心泵的主要尺寸及其规格参数（ISO 2858—1975E）。此标准泵的性能范围为：流量 6.3 ~ 400m<sup>3</sup>/h，扬程 25 ~ 125m。目前，在欧洲凡满足此规格的泵已作为标准泵出售。我国自 1958 年以来，在统一型号、系列分类、定型尺寸等方面也做了不少工作，泵的托架、悬架、轴承架等主要零部件均已有了系列标准，产品的“三化”程度在不断提高。

今后，随着原子能和燃化工业等科学技术的发展，将进一步要求水泵业发展高速、高温、高压、高效率以及大容量等方面的各种特殊产品。同时，也要求不断提高现有常规产品的质量和水平。所有这些，都将意味着必须在基础理论、计算技术、模型试验、测量手段以及材料选择、加工工艺等一系列环节上的革新。

在节能、和谐、可持续发展的方针指导下，在城市给水排水泵站不断发展，尤其是区域长距离输水工程日益增多的现实环境下，对泵站运行管理提出了更高的要求。随着计算机技术、控制技术、通信技术、传感技术的不断发展，泵站 SCADA (Supervisory Control and Data Acquisition) 即监控与数据采集系统的建设将日趋完善，泵站的运行管理将逐步实现自动化、信息化和智能化，以保证泵站安全、可靠、高效运行。

未来是现今的延伸和继续，此任务是十分光荣而艰巨的。



## 第2章 叶片式泵

叶片式泵在泵中是一个大类，其特点都是依靠叶轮的高速旋转以完成其能量的转换。由于叶轮中叶片形状的不同，旋转时水流通过叶轮受到的质量力就不同，水流流出叶轮时的方向也就不同。根据叶轮出水的水流方向可将叶片式泵分为径向流、轴向流和斜向流三种。径向流的叶轮称为离心泵，液体质点在叶轮中流动时主要受到的是离心力作用。轴向流的叶轮称为轴流泵，液体质点在叶轮中流动时主要受到的是轴向升力的作用。斜向流的叶轮称为混流泵，它是上述两种叶轮的过渡形式，液体质点在这种泵叶轮中流动时，既受离心力的作用，又有轴向升力的作用。

在城镇及工业企业的给水排水工程中，大量使用的泵是叶片式泵，其中以离心泵最为普遍。本章将以离心泵为重点，进行详细介绍和说明。

### 2.1 离心泵的工作原理与基本构造

在水力学中我们知道，当一个敞口圆筒绕中心轴作等角速旋转时，圆筒内的水面便呈抛物线上升的旋转凹面，如图 2-1 所示。圆筒半径越大，转得越快时，液体沿圆筒壁上升的高度就越大。离心泵就是基于这一原理来工作的（图 2-1），所不同的是离心泵的叶轮、泵壳都是经过专门的水力计算和设计来完成的。

图 2-2 所示为给水排水工程中常用的单级单吸式离心泵的基本构造。泵包括

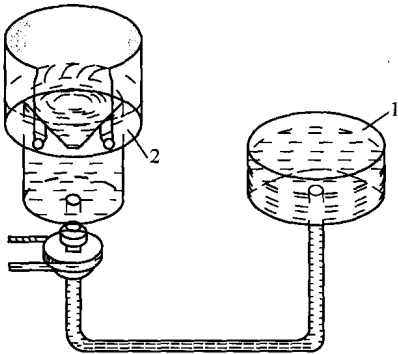


图 2-1 旋转圆筒中水流运动

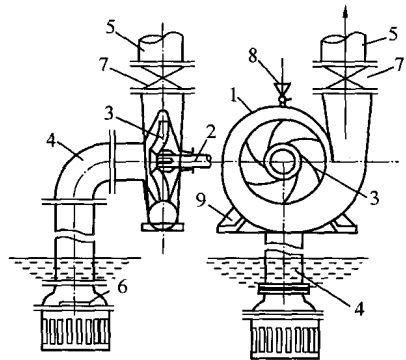


图 2-2 单级单吸式离心泵的构造

- 1—泵壳；2—泵轴；3—叶轮；
- 4—吸水管；5—压水管；6—底阀；
- 7—闸阀；8—灌水漏斗；9—泵座