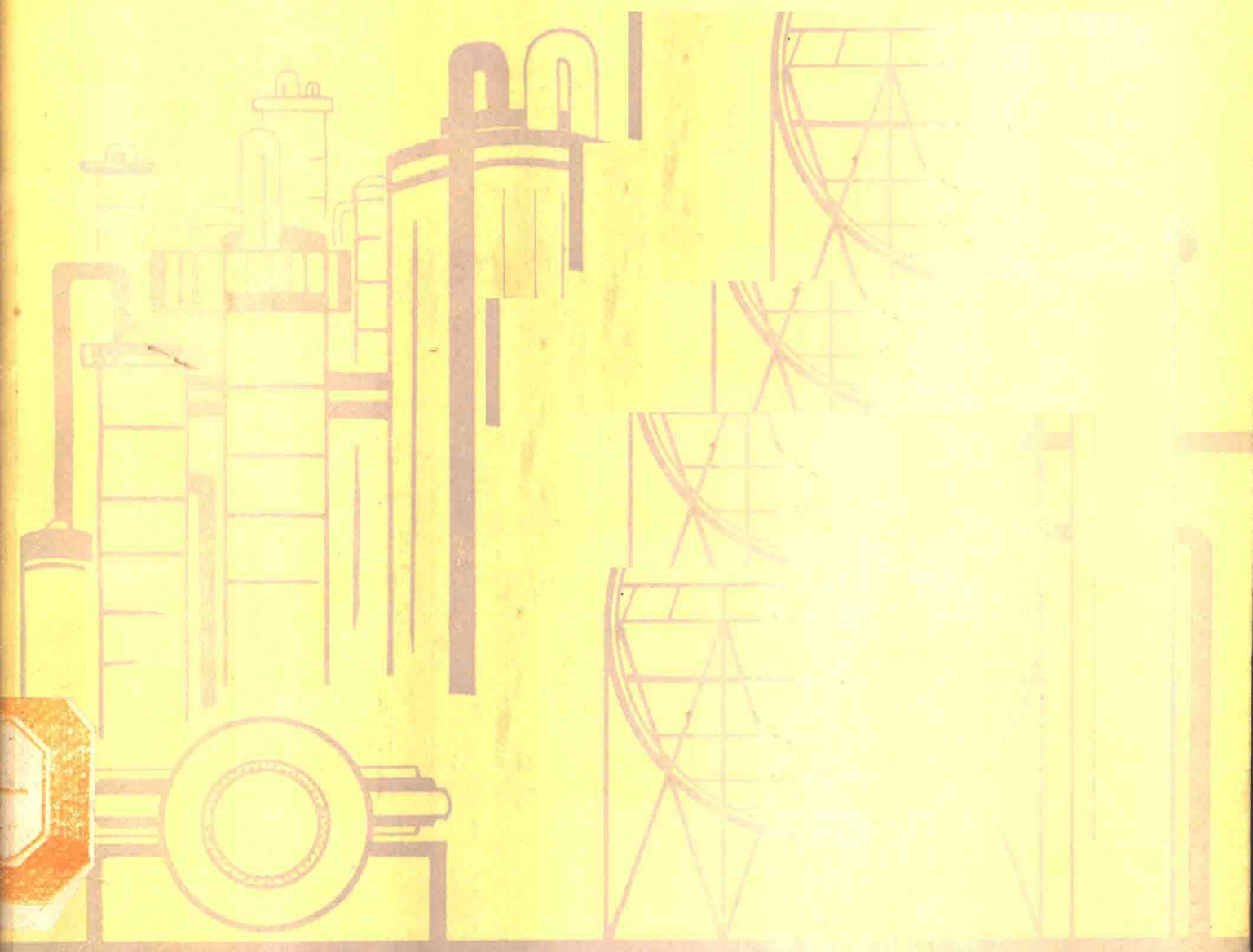


高等学校教材

工程热力学原理

李斯特 主编

琚定一 审定



化学工业出版社

高等学校教材

工程热力学原理

李斯特 主编

据定一 审定

化学工业出版社

内 容 提 要

本书系根据1988年全国高等学校化工设备与机械专业教学指导委员会审议通过的“工程热力学原理”教材编写大纲而编写的。

本书重视加强基础理论,注重理论联系实际,力求反映国内外新成果,书中着重介绍各种不同工质以及在工程上广泛采用的、以能量平衡方程,熵方程和烟方程三大方程为基础的节能技术热力学原理及其分析方法。全书主要内容包括:工程热力学基本定律,工质热力状态和过程的基本性质,工业能量装置热力性能表征的重要参数(烟与熵)和评价指标(效率)的表示与分析,工业能量系统热力循环的基本性质,以及低温深冷与高温燃烧等特殊系统的热力学原理。

本书可作为化工机械专业本科的教学用书,也可作为该专业低年级研究生,以及化工、制冷、低温、工程热物理、能源工程等专业的教学参考书。本书亦可供从事化工热过程及其装备技术领域的设计、科研和生产等科技人员参考。

高 等 学 校 教 材 工 程 热 力 学 原 理

李斯特 主编

琚定一 审定

责任编辑:孙世斌

封面设计:郑小红

化学工业出版社出版

(北京和平里七区十六号楼)

化学工业出版社印刷厂印刷

新华书店北京发行所发行

开本787×1092 1/16印张18插页1 字数442千字

1990年6月第1版 1990年6月北京第1次印刷

印 数 1-2,800

ISBN 7-5025-0716-7/G·195(课)

定 价3.80元

前 言

本书系根据全国高等学校化工设备与机械专业教学指导委员会于1987年4月在成都召开的专业课程设置工作会议和1988年3月在福州召开的专业教材编写工作会议上通过的编写大纲而编写的,可作为高等学校化工机械专业用的技术基础课教材。

随着当今科学技术的不断发展,新研究领域不断涌现,化工机械已成为一门十分活跃并具有自己独特系统内容的学科。工程热力学作为研究工程上广泛采用的重要能量形式——热能与其他能量形式间相互转换以及能量的有效释放、传递和强化等规律的科学,已成为研究化工机械学科的重要内容之一。

本书编写时注重加强工程热力学的基本理论的阐述,并着重介绍与化工机械学科密切相关的工质热力性质分析和能量转换与利用的基本规律,同时还着重介绍在工程中十分常用的节能技术热力学原理及其分析的方法。本书密切理论联系实际,力求反映国内、外新近发展的成果,同时也体现了作者近些年来教学和科研方面的点滴体会和经验。为了便于学习,每章后均附有必要的思考题和习题。全书采用我国法定计量单位的基础—国际单位制(SI)进行编写。

全书共分十一章,主要内容可概括有如下几方面:

一、工程热力学基本定律:第一章和第二章着重阐述工程热力学的基本概念和热力学第一与第二定律;

二、工质热力状态与过程的基本性质:从第三章至第六章着重介绍理想气体与实际气体、单相与多相、以及单组分与多组分工质的热力状态与过程的热力性质及其分析方法;

三、工业能量装置热力性能表征的重要参数和评价指标的表示与分析:第七章着重介绍表征工业能量装置热力性能的重要参数——不同能量形式的焓参数,以及性能评价的主要指标——效率的表示与分析;

四、工业能量系统热力循环的基本性质:第八章和第九章着重介绍不同能量系统热力循环(主要包括正循环和逆循环)的基本性质及其分析方法;

五、特殊系统的热力学原理:第十章和第十一章主要介绍与化工生产密切相关的低温深冷和高温燃烧的热力学基本问题,这部分属专题性质。

以上内容,使用时可结合实际需要,适当予以增删和调整。

全书由北京化工学院李斯特教授主编。各章具体分工是:绪论、第一、四、七、九和十章由李斯特教授编写;第二、三、五、六、八和十一章由吴德钧副教授编写。全书由全国高等学校化工设备与机械教学指导委员会顾问、华东化工学院化工机械系名誉系主任琚定一教授主审。全书承主审人的悉心审阅,并提出了许多宝贵的意见,编写过程中还得到了不少兄弟院校和有关单位的大力支持和帮助,在此谨向他们致以衷心的感谢。

由于编写时间仓促,又受编者政治和业务水平所限,谬误不足不处,实为难免,恳望兄弟院校和有关部门的同志多予批评指正。

编者

一九八九年五月

目 录

绪论	1
第一章 工程热力学的基本概念	9
第一节 热力系统与环境	9
第二节 热力系统的状态、平衡态、状态参数与状态参数坐标图	11
第三节 理想气体与实际气体 理想气体状态方程式	18
第四节 热力过程与热力循环	23
第五节 可逆过程与不可逆过程	25
第六节 热力过程参量 功量与热量	27
思考题	31
习题	31
第二章 热力学基本定律	34
第一节 热力学第一定律的实质	34
第二节 封闭系统的能量方程式	35
第三节 开口系统的能量方程式	39
第四节 稳定流动能量方程式及其应用	42
第五节 开口系统能量方程的一般表达式	46
第六节 热力学第二定律的研究任务及其表述方法	47
第七节 卡诺循环 卡诺定理 热力学温标	49
第八节 克劳修斯不等式 状态参数熵	52
第九节 熵方程式和熵增原理	55
第十节 热能的可用性	58
第十一节 烟及烟损失 烟方程与烟效率	62
第十二节 热力学第二定律及熵的统计解释	66
思考题	68
习题	68
第三章 理想气体热力状态与热力过程的分析	71
第一节 分析气体热力状态与热力过程的任务与方法	71
第二节 气体的比热容	71
第三节 理想气体热力状态的分析	75
第四节 理想气体热力过程的分析	78
第五节 气体的压缩与膨胀	87
思考题	97
习题	97
第四章 实际气体热力学性质	99
第一节 实际气体的基本性质	99

第二节	对比态定理	101
第三节	实际气体状态方程式	107
第四节	实际气体状态参数变化值的确定	112
第五节	理想混合气体	122
第六节	实际混合气体	127
第七节	湿空气	128
思考题		132
习题		133
第五章	实际工质相变过程的热力性质和热力图表	135
第一节	纯物质的三态 $p-v-T$ 空间坐标图	135
第二节	实际工质(蒸气)在相变区的状态及其在状态参数图上的表示	136
第三节	汽-液相变区蒸气热力状态参数的计算	139
第四节	蒸气热力过程的分析	141
第五节	典型蒸汽动力装置示例	145
思考题		152
习题		152
第六章	气体和蒸气流动的热力分析	153
第一节	气体及蒸汽流动的基本方程	153
第二节	流动过程热力参数的变化与流动元件几何参量间的关系	154
第三节	喷管的流速与流量的计算	157
第四节	实际流动过程分析	163
第五节	绝热扩压流动分析	165
第六节	绝热节流及合流	168
思考题		169
习题		170
第七章	工业能量装置热力性能分析的焓参数与效率	171
第一节	工业能量装置中能量转换的基本性质	171
第二节	工业能量装置的热效率分析	173
第三节	不同能量形式的焓参数	177
第四节	工业能量装置的焓效率分析	189
思考题		196
习题		196
第八章	工业能量系统的热力循环	198
第一节	工业能量系统热力循环的类别及其能量转换的基本特点	198
第二节	蒸汽动力循环的工作原理及其热效率	198
第三节	蒸气压缩制冷循环的工作原理及其制冷系数	202
第四节	吸收式制冷循环的工作原理	208
第五节	蒸汽喷射制冷循环的工作原理	210
第六节	热泵系统的工作原理及其应用	210
思考题		214

习题	214
第九章 工业能量系统热力循环的热力学分析	216
第一节 工业能量系统热力循环的分析任务与特点	216
第二节 工业能量系统热力循环的热力学分析方法	218
第三节 工业能量系统热力循环的焓分析	222
第四节 不同热力学分析方法比较与节能基本原则	233
思考题	235
习题	235
第十章 低温技术与气体液化的热力学原理	237
第一节 低温技术与常用气体液化方法	237
第二节 实际气体绝热膨胀制冷原理	238
第三节 气体液化循环	243
思考题	249
习题	249
第十一章 燃烧过程的热力学原理	251
第一节 燃料种类及其性质 高位发热值与低位发热值	251
第二节 助燃空气量及燃烧产物生成量	253
第三节 理论燃烧温度	255
思考题	257
习题	257
参考文献	257
附录	259
附表 1 单位换算表	259
附表 2 常用气体的主要物理参数表	261
附表 3 常用气体在理想气体状态下的平均定压比热容	263
附表 4 常用气体在理想气体状态下的平均定容比热容	264
附表 5 常用气体在理想气体状态下的定压比热容与温度的关系式	264
附表 6 常用理想气体的焓与内能参数表	265
附表 7 饱和水与饱和水蒸汽的热力性质表(按压力排列)	266
附表 8 饱和水与饱和水蒸汽的热力性质表(按温度排列)	268
附表 9 水与过热水蒸汽表	270
附表 10 氨(NH ₃)的饱和蒸气表	274
附表 11 氟利昂-12(CF ₂ Cl ₂)的饱和蒸气表	274
附表 12 常见物质的生成焓 $\Delta \bar{h}_f^\circ$ 、生成自由焓 $\Delta \bar{g}_f^\circ$ 和绝对熵 $\Delta \bar{s}^\circ$ 表(101.325kPa, 25℃)	275
附图 1 常用气体压缩因子图	276
附图 2 水蒸汽焓-熵($h-s$)图	插图
附图 3 氨的 $\lg p-h$ 图	280
附图 4 R12 $\lg p-h$ 图	281
附图 5 湿空气 $H-d$ 图	282

绪 论

一、自然界能源的利用 工程热力学的研究对象

自然界中存在着很多不同种类的能源, 诸如天然能源 (或称一次能源) 的煤炭、石油、天然气、核能、太阳能、水能、风能和地热能等, 以及经一次能源加工或转换而得的二次能源的电能、蒸汽、煤气、石油气、焦炭、氢气和沼气等。这些能源表现出来的能量形式不尽相同, 对它们能否充分地予以开发和利用, 不但直接维系着整个国民经济的发展速度, 而且也是衡量一个国家现代化水平的重要标志, 这对于发展社会主义经济同样也是十分重要的。

人们经过长期的生产斗争和科学实验的反复实践, 逐步认识到自然界中的各种不同的能量形式不但可以相互转换, 并且还必须遵循着一定的客观规律, 例如常见的热能、机械能、电能以及化学能等都可按既定的规律相互地进行转换。大量的生产实践表明, 在自然界所提供的广泛能源中, 经开发成具有一定的能量形式后, 有的是通过直接的途径加以利用的, 如绝大多数的一次能源都是通过特定的重要能量形式——热能直接地加以利用; 有的则是通过特定的热力机械装置, 再进一步把热能转换成其他的能量形式 (如电能、机械能以及低温热能等) 间接地加以利用。目前从总体来说, 经过热能这一形式而加以利用的能量在世界范围内平均超过85%以上, 而在我国则约占有90%以上。由此可见, 深入分析研究并掌握与热能的高效转换、传递以及强化等热过程有关的理论与实践, 对充分有效地利用并开发能源具有十分重要的意义。

工程热力学就是研究热能与其他能量形式间相互转换和传递客观规律的一门科学。远在十八世纪初叶, 人们对工程热力学的研究, 仅限于对热能与机械能之间的相互转换规律的有关问题。随着生产和科学技术的不断发展, 对工程热力学的研究范围逐渐扩大, 它不但与热机、化工、制冷、热泵、燃烧和气体分离等技术领域有关, 而且已涉及到宇航技术、低温超导、高压和超高压物性、材料性能、海水淡化、城市排污以及新能源的开发等广泛技术领域。特别值得指出, 近二、三十年来科学技术领域已发生了很大的变化, 新能源、新循环、各种新型工质与其物性的开发研究, 以及与之相应的各种新型、高效的节能机械装置不断涌现, 从而使工程热力学的研究领域有了很大的发展, 并已涉及到诸多科学技术领域之中, 形成了不少新的分学科。

由此可见, 以着重研究热能与其他能量形式间相互转换规律, 工质热物性理论以及能量的有效开发与利用的热力学原理, 就构成了工程热力学的主要研究对象。

二、研究工程热力学的基本内容与任务

为了便于说明问题, 现以化工生产中常见而典型的合成氨生产过程为例来介绍。如图1所示, 净化后并按规定比例配制的合成气体 ($N_2 + 3H_2$), 先经多级高压压缩机1, 压缩到所要求的高压后, 被送入高温高压的合成塔2中, 在塔内的预热段经预热到足够高的温度后, 引至塔内的触媒段中, 在触媒的作用下实现了合成氨 (NH_3) 的化学反应。该反应过程为放热反应, 过程中所释放出的热量应有效地予以回收利用, 所以合成产物 (NH_3)

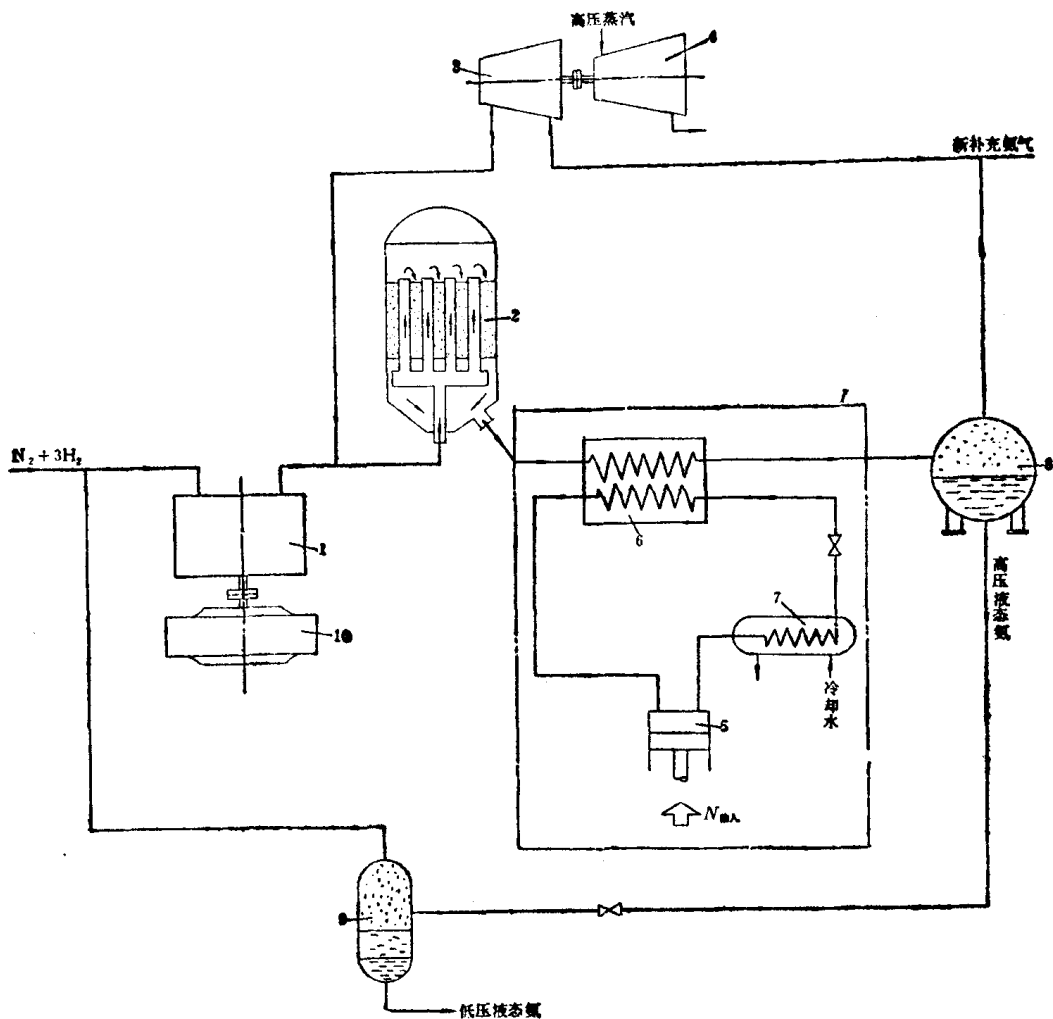


图 1 合成氨生产流程及其主要能量装置图

1—化工用高压活塞式压缩机；2—氨合成塔；3—循环气离心式压缩机；4—驱动用蒸汽轮机；5—制冷循环压缩机；6—低温换热装置；7—冷凝器；8—高压氨贮罐；9—低压氨贮罐；10—驱动用同步电动机；
I—低温制冷子循环系统

在引出塔前不但需把它所携带的余热予以回收利用，而且离开塔后的氨气还需经冷凝成液态，这样才可与未经反应的合成气体分开，又便于贮存和输送。为了实现这一目的，在流程中设置了制冷系统（如图中点划线框内所示的范围 I，该专用的系统系一特殊的子循环系统，有关内容将在第八、九章内介绍）。另外为了回收反应过程中剩余的合成气体，流程中还设置了循环气压缩机 3，它的任务是把剩余合成气在高压条件下稍加增压后，送回合成系统中循环工作。不论合成气体压缩机 1 或者循环气压缩机 3，都需消耗相当数量的机械能，如图中所示的同步电动机 10 和蒸汽轮机 4 就是分别驱动上述两压缩机的驱动机械，它们都是以产生动力（机械功）为主要任务。从以上简单的介绍，可以看出在这一典型流程中存在着多种不同能量形式间的相互转换与传递，其中包括有热能，机械能，压力能、低温热能以及化学能等多种能量形式。要实现这些能量形式间的相互转换与传递，必须具备两个重要的基本条件：

1. 必须藉助特定的工作介质（简称“工质”），通过工质热力状态按特定的规律不断发生变化，才能实现能量形式的不断相互转换与传递；

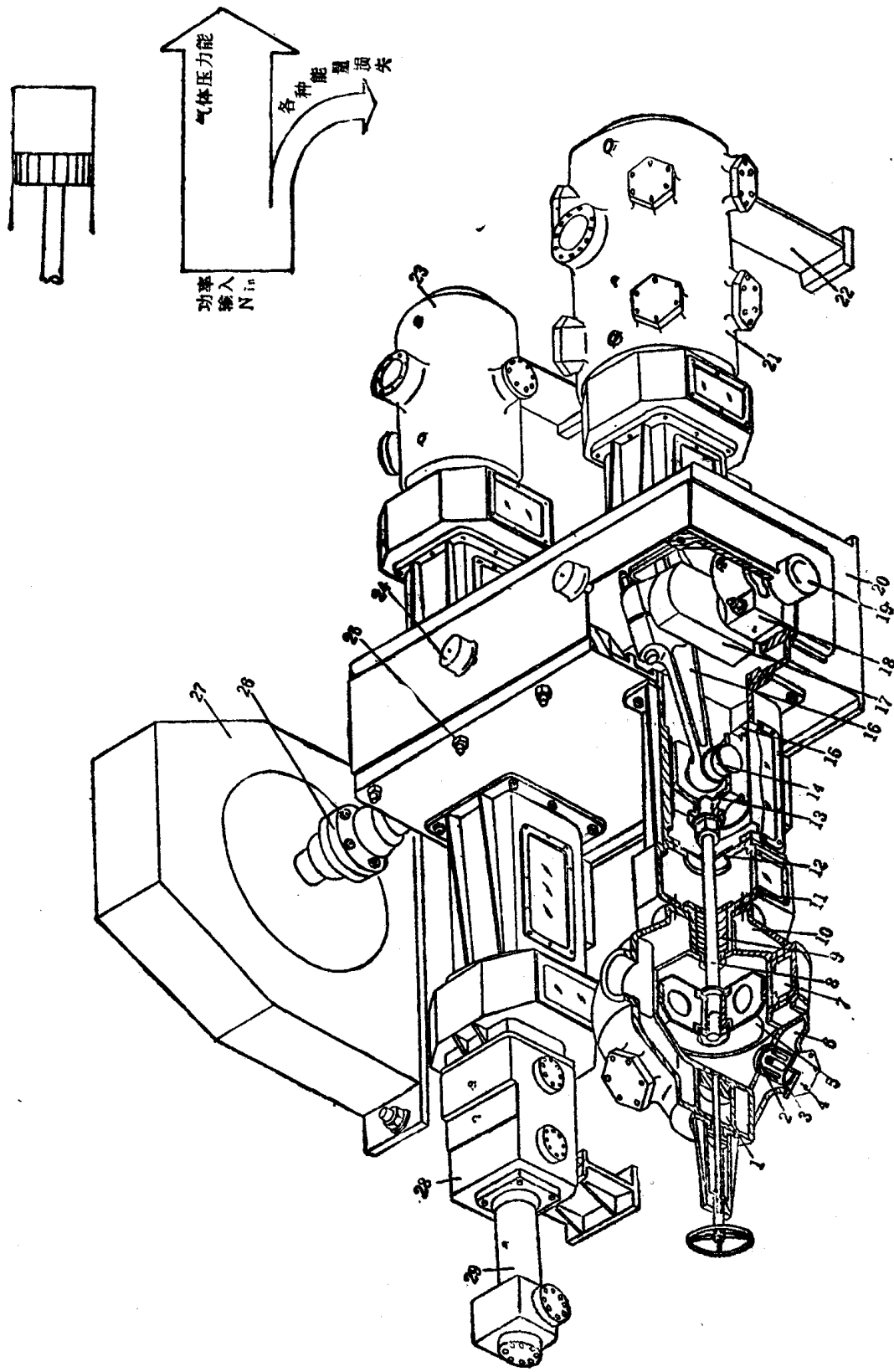


图 2 活塞式压缩机结构及其能量转换关系图

- 1—气量调节装置; 2—气阀; 3—气阀压筒; 4—压盖; 5—I级活塞组件; 6—I级缸气道; 7—I级缸夹套; 8—活塞杆; 9—密封填料; 10—I级气缸; 11—中同接筒;
- 12—刮油环; 13—十字头组件; 14—十字头销; 15—中体; 16—连杆组件; 17—曲柄; 18—主轴承; 19—曲轴; 20—机身; 21—II级气缸; 22—支撑座; 23—III级气缸;
- 24—放气罩; 25—拉紧螺栓; 26—联轴器; 27—驱动电机; 28—IV级气缸; 29—V级气缸

2. 必须通过特定的机械能量装置, 使其中的工质遵循特定的热力过程和热力循环不断地把能量的转换与传递付诸实践。

现结合图 1 流程中的几个常用的重要能量装置来说明:

(1) 化工用压缩机装置

如图 1 中的活塞式压缩机 1 (其任务是把合成气体 ($N_2 + 3H_2$) 加压至所要求的高压) 和离心式压缩机 3 (其任务是把反应循环中的剩余合成气体稍加增压后送返系统继续工作) 是化工生产中十分重要的专用能量机械, 其能量消耗十分可观。这类化工机械装置工作时都必需由特定的驱动机带动, 如图上所示。图 2 所示为一多级活塞式压缩机, 它是通过同步电动机 27 驱动的, 即需消耗一定的电能, 转化成机械功, 经驱动压缩机中的各级活塞作往复运动后, 进而把合成气体逐步地从低压压缩至所需要的高压, 实现了进一步转换成所要求的气体压力能的目的, 其结构示意及其能转换关系如图上所示。

图 3 所示为一离心式压缩机, 它是藉原动机 (蒸汽轮机) 驱动的, 离心式压缩机亦需消耗一定的动力 (机械功), 经带动机内的各级动叶轮, 逐步地将循环合成气增压至系统压力, 实现了机械能与工艺气体所需压力能之间的转换, 其结构及其能量转换关系, 如图上所示。

(2) 蒸汽轮机装置

这类机械装置是一种常用的化工原动机, 如图 4 所示它的工作是借助具有一定热能的水蒸汽 (由专门的蒸汽动力系统提供, 有关内容将在第八章专门介绍), 在该机的动叶轮内转换成所需的动力 (机械功), 其结构及其能量转换关系如图上所示。

(3) 合成反应塔

这类机械装置的任务是, 在特定的触媒催化作用下, 把参与反应的合成气 ($N_2 + 3H_2$) 在高温高压的条件下, 反应成所需的生成物 (NH_3)。由于化学反应时会释放出大量的热量, 所以在装置内需有效地加以回收利用。图 5 所示为一常见合成反应塔的结构图, 为了实现热量的回收, 和对合成新气得以预热, 把具有一定热量的反应物在换热区 2 内与新进入塔内的合成气体 (在未进入触媒催化反应区 1 前) 应进行换热, 由此可见, 合成反应塔实质上是实现把化学能转换成热能和新生成物的任务, 其结构及其能量转换关系如图上所示。

(4) 低温制冷循环系统

这类循环系统的任务是提供低温热能, 使生成物 (NH_3) 得以液化和分离, 如图 1 中的框图 1 所示。系统是由一系列的机械装置组合而成, 从图上不难看出, 它也是通过消耗一定的动力 (如图上驱动制冷压缩机 5 所需消耗的机械功), 再把之转换成所需提供的低温热能的形式, 实现了不同能量形式间的相互转换, 有关这方面的问题将在第八, 九章内专门介绍。

综上所述可见, 在任何系统流程中, 不论那一类的机械能量装置, 其中的工质都是在状态不断变化的条件下进行工作的, 特别对于化工机械装置来说, 工质的组分及其所处的工况更为复杂, 往往要求处在某一特殊 (如高 (低) 温或高压) 的条件之下, 它的状态变化瞬息万变, 其能量转化的关系十分复杂。因此, 深刻掌握能量转换时所需遵循的客观规律 (主要包括重要的理论基础——热力学基本定律) 及其应用, 工质热物性 (主要包括在各种状态下, 各类工质的热物理性质), 以及各种机械能量装置中热力过程和热力循环分析的基本原理, 学会各种热力分析的基本方法, 以便为实现能量转换的高效性和经济性, 就构成了当今研究工程热力学的基本内容和任务。

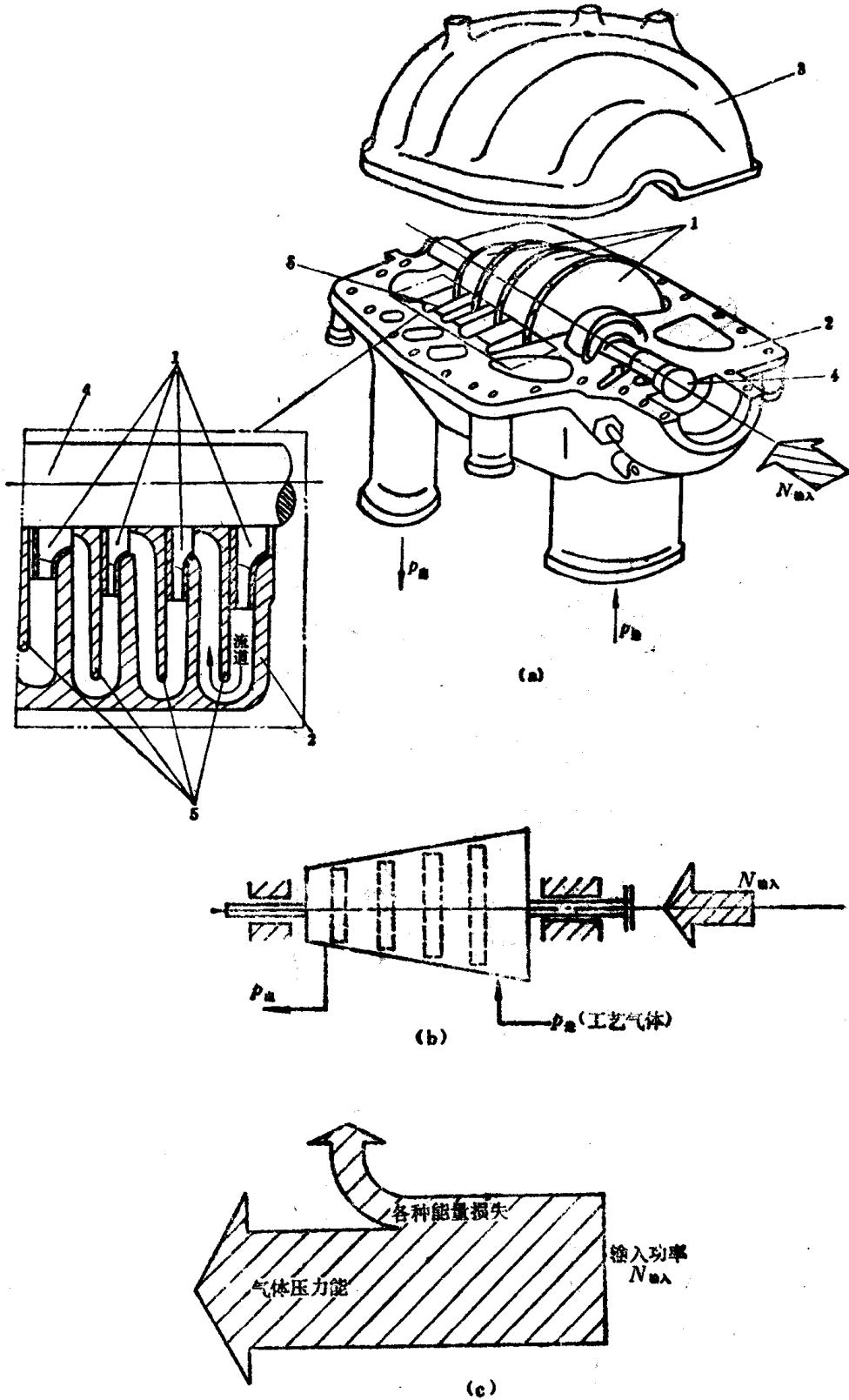


图 3 离心式压缩机结构及其能量转换关系图
 1—动叶轮； 2—机座； 3—机上盖； 4—主轴； 5—隔板密封部件

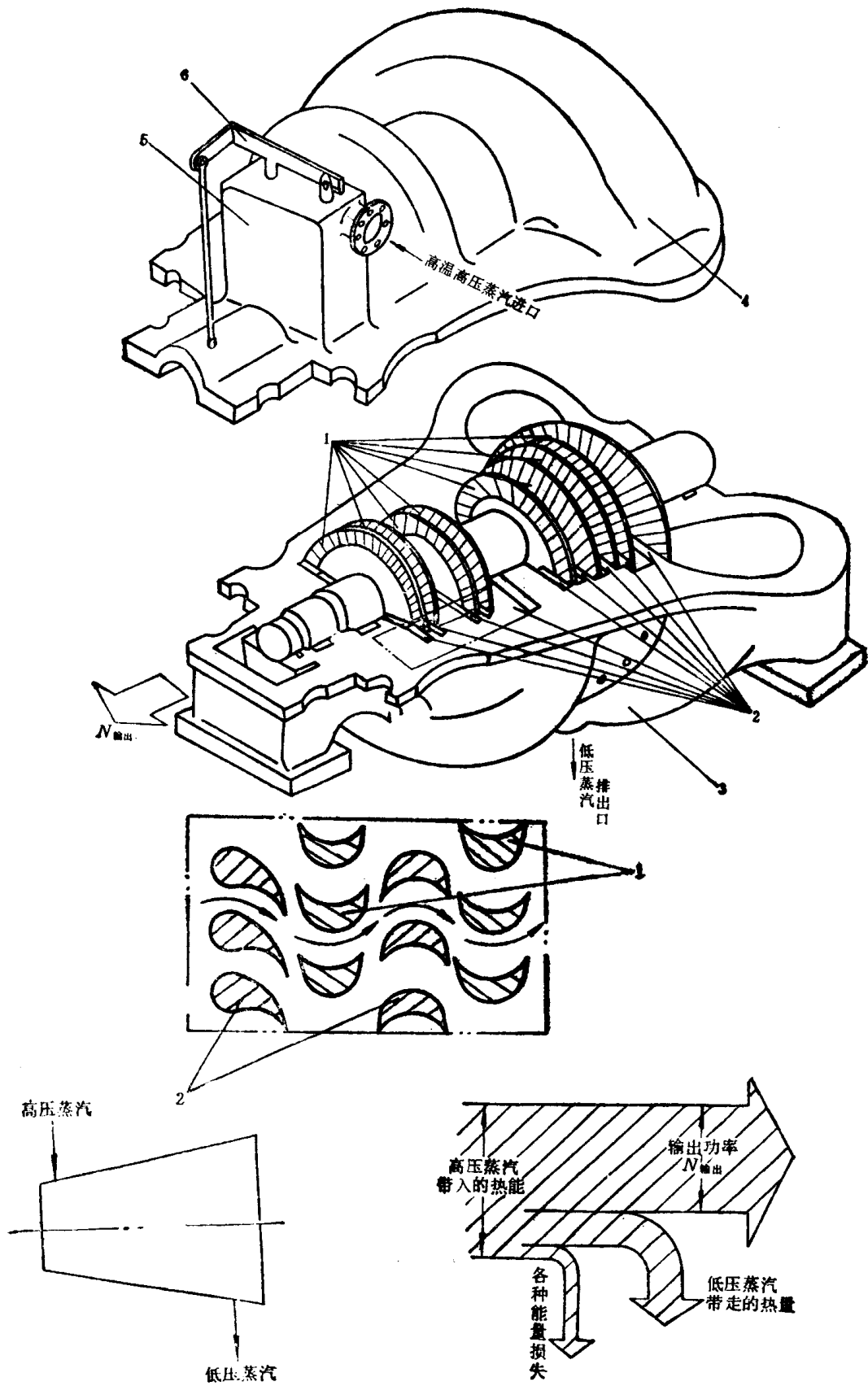


图 4 蒸汽轮机结构及其能量转换关系图

1—动叶轮及其叶片；2—静喷嘴及静叶片；3—汽轮机底座；4—汽轮机上盖；5—高温高压蒸汽室；6—蒸汽进汽调节机构

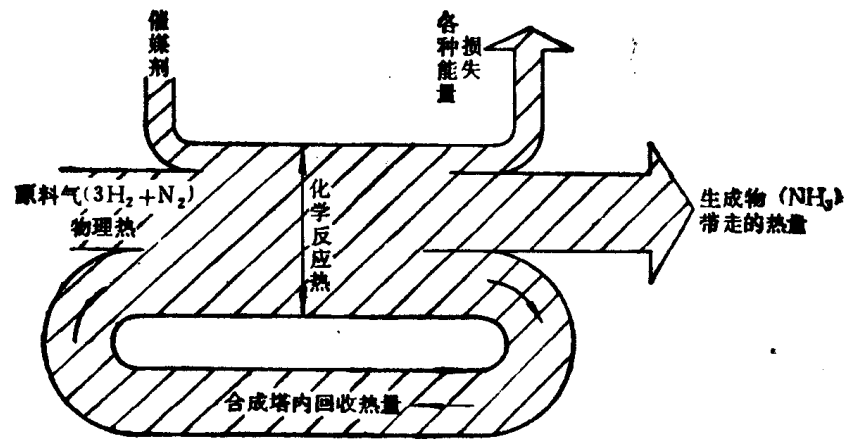
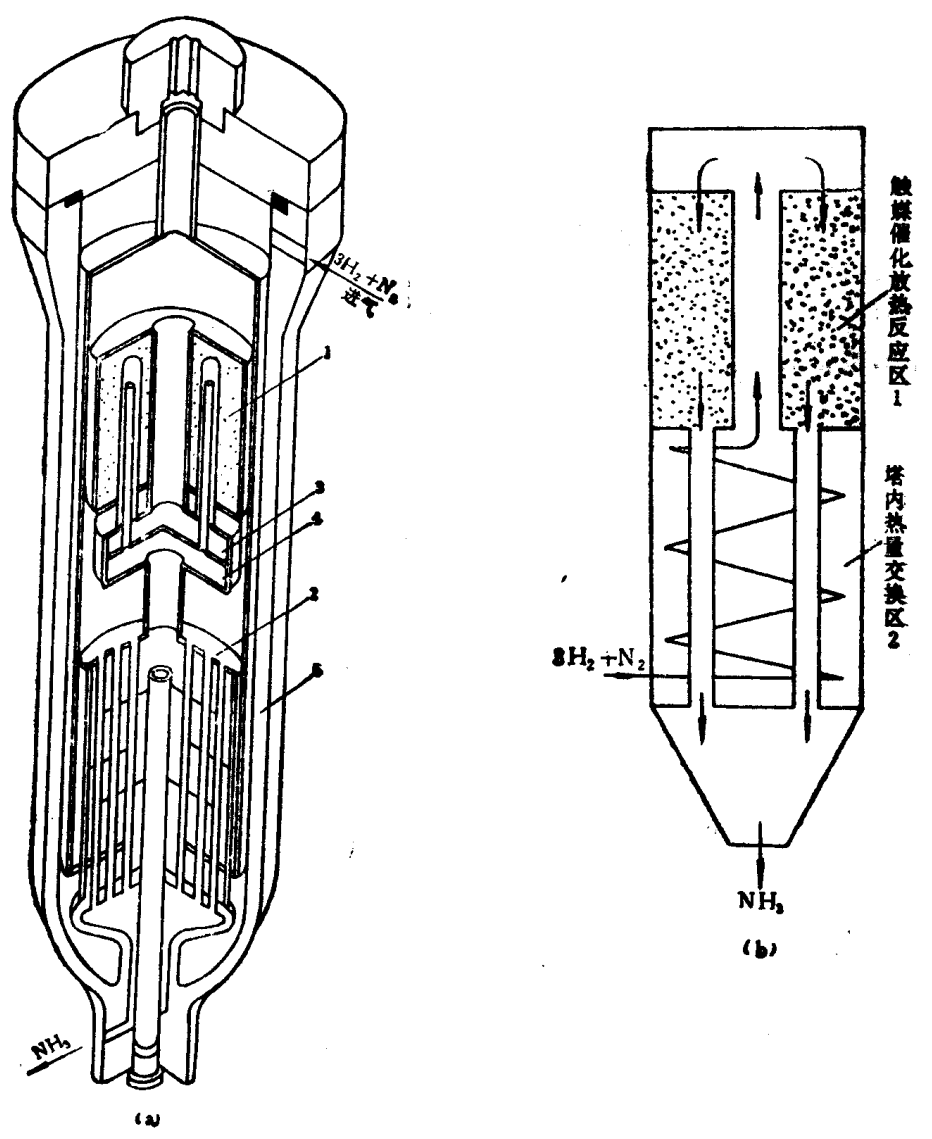


图 5 高温高压氨合成塔结构及其能量转换关系图

1—触媒催化放热反应区； 2—热量交换区； 3—分气盒上室； 4—分气盒下室； 5—高压压力容器本体

三、学习工程热力学的基本方法

研究工程热力学的方法，主要有两方面：一为宏观的研究方法，作为热力学的两大主要定律（热力学第一和第二定律）都是经过多次反复实验和宏观实践经验的总结，即使对于工质热物性的认识也多是实验的途径来获得的。显然，这种方法十分实际，但往往无法回答热过程的内在性质，例如分子级以下的热物性及其行为，仅靠宏观实验的方法还不易取得明确的回答；另一为微观的研究方法，这种方法是从物质的微观结构性质出发，应用各种微观的基本理论，就能更深刻地揭示出工质性质及其在参与各类热过程时的基本规律。特别值得指出，随着近代统计物理学的不断发展，有力地促进了工程热力学更深刻的发展，本书将着重于前一方法的阐述。

第一章 工程热力学的基本概念

第一节 热力系统与环境

当人们研究各种不同能量形式间相互转换与传递时，为了分析的方便，往往把有相互联系的部分或全部（包括其中的工作介质）分隔开来作为研究的对象。这种被人为地割离出来作为热力学分析的对象，称之为**热力系统**，或简称**系统**。系统的选取主要取决于研究的任务及其性质，它可以小至具体机械装置中的一部分或全部，也可以大至整个化工工艺流程，甚至更大范围的相关企业领域，这些范围都可以被视作系统而加以分析。系统以外的部分称之为**外界**，作为外界的最常见的例子就是与系统能量转换或传递有密切关系的自然环境，如大气或地壳，简称为**环境**。热力系统与外界之间的分界面，称之为**系统的边界**，或称为**控制面**。热力系统的边界可以是刚性不动的，也可以是可变动的，可以是具体存在的，也可以按照分析研究的需要而是假想的。热力系统通过边界与外界间发生着各种能量与物质的相互作用，例如热能、机械能(功)、压力能以及动能间的转换与传递，也可以是诸如工质的流动与扩散等。

根据分析对象的不同，常见的热力系统有如下几种类别：

一、按照系统与外界在分界面上是否存在物质交换来分

有如下几种热力系统：

1. 封闭系统，或称控制质量系统：

这类热力系统的主要特点是在所分析的系统内的工质质量是固定不变的。如图1-1, a所示，封闭于气缸中的定质量气体，或封闭于定体积贮气罐中的气体，就属此例。

2. 开口系统，或称控制体积系统：

这类热力系统的主要特点是在所分析的系统内的工质质量是流动的、可变化的，如图1-1, b所示，流经离心式鼓风机在进出口间的工质，或活塞式压缩机正经历着吸气或排气阶段时在气缸内的气体工质。

值得指出，不论是封闭系统或是开口系统，两者之间都不是绝对的，例如图1-2, a中的贮气罐，若取aa至bb间的气体系统，就可按开口系统来处理；又如图1-2, b中气缸内的气体系统，若把分界面假想地加以扩大，把已排出缸外的气体也包括到系统内，这时扩大后的系统又可按封闭系统来处理。可见这两类热力系统虽有显著差别，但在一定条件下则是可以相互转化的，主要取决于分析问题的需要与方便。

二、按照系统与外界在分界面上是否存在能量交换（如功量与热量的交换）来分

有如下几种：

1. 非孤立系统：

这类热力系统的特点是在分界面上，系统与外界间既存在能量交换，也存在质量交换。

2. 孤立系统：

这类热力系统与外界在分界面上既不存在任何能量交换，也不存在物质交换。

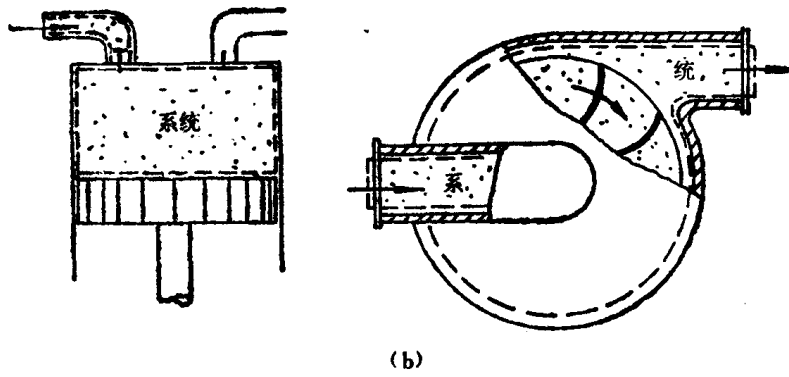
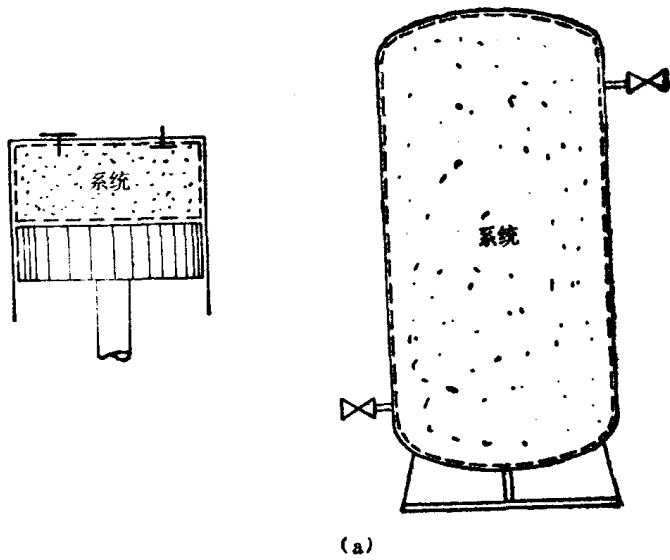


图 1-1 热力系统图
(a) 封闭系统; (b) 开口系统

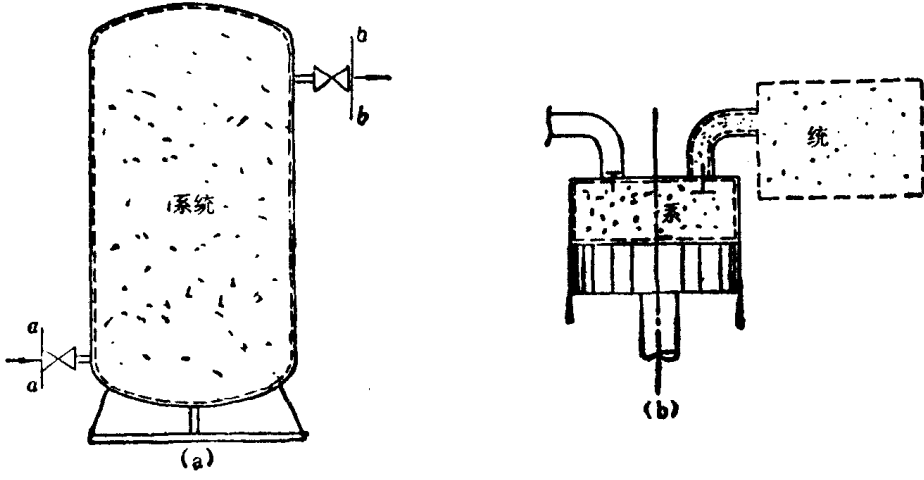


图 1-2 热力系统相对关系图

3. 绝热系统:

这类热力系统与外界在分界面上不存在热量交换, 但可以有功量和物质的交换。

以上所述的后两种系统是工程热力学中的特殊情况, 实际的热力系统多处于非孤立系统状态, 但由于这两种特殊的系统在研究热力系统分析中具有重要的功用, 所以在研究时, 常把系统假想化, 转化成绝热系统或孤立系统来分析, 这对深入了解和掌握系统的热