

高等学校教材

矿山运输机械设计

黄万吉 主编

东北工学院出版社

高 等 学 校 教 材

矿 山 运 输 机 械 设 计

黄 万 吉 主 编

东 北 工 学 院 出 版 社

内 容 简 介

本书是根据 1985 年 10 月机械工业部教材编审委员会“矿业机械”编审小组第二次会议通过的教材编写大纲编写的。内容包括：带式输送机新结构和新理论的设计计算，矿用自卸汽车和露天矿用大型电机车新结构和性能参数的设计计算，同时推荐国际新标准。本书取材立足于国内，但也介绍国外的新成就与发展趋势，重点介绍大型露天矿的主要运输设备，用理论指导应用。全书概念清晰，力求简明扼要，易学易懂。

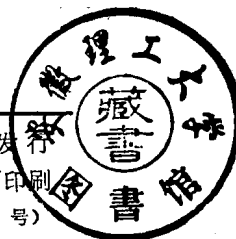
本书是高等工科院校矿业机械专业矿山运输机械设计的专业教材，也可供有关技术人员参考。

矿 山 运 输 机 械 设 计

黄万吉 主编

东北工学院出版社出版
(沈阳·南湖)

辽宁省新华书店发行
东北工学院印刷厂印刷
(辽新出许字 89084 号)



开本：787×1092 1/16 印张：14.25 字数：356 千字
1990 年 11 月第 1 版 1990 年 11 月第 1 次印刷
印数：1~2000 册

责任编辑：阎喜仁 责任校对：张德喜
封面设计：唐敏智

ISBN 7-81006-251-4/TH·27 定价：3.21 元

前 言

本书是根据 1985 年 10 月在北京召开的全国矿业机械专业教材会议制订的“矿山运输机械设计”教材编写大纲编写的。它可作高等工业院校矿业机械专业“矿山运输机械设计”课程的教材，也可供有关的工程技术人员参考。

本书分三章，第一章是带式输送机的设计计算，第二章是矿用自卸汽车的结构和主要性能参数的计算，第三章是露天矿准轨电机车运输的设计计算。主要由于学时所限，教材尽量做到少而精，以露天运输为主，共讲 40 学时，第一章讲 12 学时，第二章讲 18 学时，第三章讲 10 学时。

本书第一章和第二章由东北工学院黄万吉编写，第三章由中南工业大学吴继锐编写，由黄万吉主编。

本书初稿完成后由北京科技大学李大诒负责主审，并邀请全国有关院校从事矿山运输机械教学、科研和设计的教师参加了审稿会，他们提出了宝贵的意见，此稿是按此意见修改后确定的。在编写过程中得到了矿山、工厂、设计研究单位和大专院校的大力支持，在此表示感谢。

由于我们的水平所限，且时间仓促，书中一定有错漏之处，欢迎使用本书的师生和广大读者批评指正。

编 者

1990 年 11 月

10031/01

目 录

绪 论

§ 0-1 露天矿运输的地位及作用	(1)
§ 0-2 基本任务和运输方式	(1)
一、基本任务	(1)
二、运输方式	(1)
§ 0-3 运输方式的特点及其适用条件	(2)
一、铁路运输	(2)
二、汽车运输	(2)
三、联合运输	(3)
四、胶带输送机运输	(3)

第一章 带式输送机

§ 1-1 带式输送机的结构原理	(7)
一、带式输送机及其主要组成部分	(7)
二、驱动装置	(9)
三、托 辊	(24)
四、拉紧装置	(29)
五、托辊间胶带挠度的计算	(32)
六、输送带	(33)
七、清扫器	(37)
八、制动装置	(39)
§ 1-2 带式输送机的设计与计算	(42)
一、带宽的确定	(42)
二、带式输送机的运行阻力	(45)
三、带式输送机所需的传动功率	(50)
四、带式输送机的计算过程及应用实例	(51)
§ 1-3 特种带式输送机	(56)
一、圆管式带式输送机	(56)
二、大倾角带式输送机	(59)
三、气垫带式输送机	(61)

第二章 矿用自卸汽车

§ 2-1 概 述	(72)
一、矿用汽车类型	(72)
二、传动方式和种类	(72)
三、液力机械传动与电力传动的比较	(74)

§ 2-2 矿用自卸汽车基本构造	(76)
一、传动系统	(76)
二、柴油机	(80)
三、悬挂装置的结构 油气	(113)
四、动力转向装置	(116)
五、制动装置	(130)
§ 2-3 汽车的动力性	(142)
一、汽车的动力性指标	(142)
二、汽车的驱动力与行驶阻力	(143)
三、汽车行驶的驱动与附着条件	(149)
四、汽车的驱动力-行驶阻力平衡图与动力特性图	(151)
§ 2-4 汽车发动机功率与传动比的选择	(154)
一、燃油经济性	(154)
二、发动机功率的选择	(154)
三、发动机的外特性	(155)
四、最小传动比的确定	(156)
五、最大传动比的确定	(157)
六、传动系档数与各档传动比的确定	(158)
§ 2-5 汽车的制动性	(159)
一、制动时的车轮受力	(159)
二、制动效能	(160)
三、制动时汽车的方向稳定性	(160)

第三章 露天矿准轨电机车运输

§ 3-1 概 述	(163)
一、露天矿准轨电机车	(163)
二、机车车辆限界	(164)
三、机车车辆在曲线上的偏移量	(164)
§ 3-2 露天矿准轨电机车的机械部分	(167)
一、转向架构架	(167)
二、弹簧装置	(175)
三、轮 对	(176)
四、轴 箱	(180)
五、牵引电动机悬挂装置	(181)
六、齿轮传动装置	(182)
七、电机车制动装置	(183)
八、牵引缓冲装置	(186)
九、支承装置	(187)
十、中间弹性平衡回转装置	(188)
十一、电力机车的振动	(189)

§ 3-3 露天矿准轨电机车的牵引电动机和主电路	(195)
一、牵引电动机的结构	(195)
二、直流串励牵引电动机特性	(196)
三、牵引电动机的运行方式	(197)
四、主电路	(199)
§ 3-4 电机车运行理论	(203)
一、列车运行阻力及单位阻力	(204)
二、列车运行的动力方程	(206)
三、列车质量的确定	(213)
主要参考文献	(219)

铁道运输:

1. 运输成本低运量大
2. 经济运量大, 受气候影响小.
3. 轴重又大, 曲线半径大, 3900 490. 特殊列车 6%
4. 运输货物复杂, 爬坡效率低.

适用条件: 地形平缓.

带轨连机运输 (优势明显)

1. 运输能力大.
 2. 爬坡能力大, 16°~17°, 30% 左右.
 3. 安全可靠 (自动化程度高).
- 缺点: 投资大; 运价相对较高.

绪 论

§ 0-1 露天矿运输的地位及作用

全世界铁矿石总产量的 90% 左右来源于露天铁矿，煤炭总产量的 80% 以上来源于露天煤矿。可见，露天矿的生产关系着整个工业原料的供应问题。搞钢铁生产和煤炭生产不抓矿山等于无米之炊，抓矿山生产不去搞设备等于打仗没武器，所以最根本的问题是设备问题。

露天矿的运输是露天矿生产中最重要工序之一，在露天开采过程中，矿山运输投资占矿山总投资的 40%~60%，运输成本占矿石总成本的 50% 以上，运输所占的劳动量占总劳动量的 50% 以上，通常称之为三个 50%，可见运输工作的重要性。

目前，世界各国的露天矿开采难度越来越大，多数矿山已转入深凹露天矿开采，运距愈来愈长，排土场愈来愈高，采剥比愈来愈大，致使精矿成本不断提高。例如，我国某露天矿 1978 年精矿成本为 27.75 元/t，到 1982 年为 38.99 元/t，五年上升 40.5%。所以，世界各国都在不断地改革露天矿的运输问题，否则直接影响着矿石成本和矿石产量。

§ 0-2 基本任务和运输方式

一、基本任务

露天矿的运输任务是将露天采场采出的矿石运送到选矿厂、破碎站或贮矿场，同时把剥离的岩土（即废石）运送到排土场，并将生产过程中所需人员、设备和材料运送到工作地点。完成上述任务的运输网路便构成露天矿运输系统。

二、运输方式

大中型金属露天矿场采用的运输方式主要包括：

- (1) 自卸汽车运输；
- (2) 铁路运输；
- (3) 胶带输送机运输；
- (4) 联合运输（自卸汽车-铁路联合运输、自卸汽车-胶带输送机联合运输、自卸汽车或铁路-斜坡箕斗联合运输）。

我国的露天矿运输方式可以分为以下几个发展阶段。60 年代中期以前，以铁路运输为主导。在大型露天矿中采用准轨铁路运输，在中小型露天矿中采用窄轨铁路运输。60 年代中期以后，在黑色冶金、有色金属、化工、建材、核工业等系统的矿山中，采用汽车运输日益增多。在 80 年代初对黑色冶金露天矿的统计分析表明，铁路运输的生产能力约占 60%，汽车运输的生产能力约占 30%，汽车-胶带输送机已开始兴起。在实际运输中究竟采取那种运输方式最为合理要根据矿山具体条件而定。

§ 0-3 运输方式的特点及其适用条件

一、铁路运输

准轨铁路运输具有运量大、经济运距长、运行费用低、生产可靠、设备供应充足、受气候影响不大等特点。在我国，采用准轨铁路运输的矿山较为普遍，有一定管理经验。其缺点是：要求采场尺寸大、线路工程量大、基建时间长、基建投资高、开采强度低、灵活性差、线路爬坡能力小、转弯半径大、线路维修及移设工程量大以及劳动效率低。

准轨铁路适用于地形平缓（坡度 25° 以下）、矿床埋藏浅、矿层厚度大、产状稳定简单、不要求分采配矿等场合。当具有上述条件的露天矿山，且运输量大、采场境界较长（一般宜大于 1.4km）、运输距离长及服务年限长时，宜采用准轨铁路运输。

二、汽车运输

近些年来，露天矿的汽车运输在国内外获得了广泛的应用，有取代铁路运输的趋势。某些西方资本主义国家 90% 以上金属矿山都采用汽车运输，并已成为露天开采的主要发展方向。

随着我国四化建设的不断深入，矿用自卸汽车也得到了迅速发展。自 1964 年以来，我国有 11 个工厂生产和试制了九种 100t 级以下的矿用自卸汽车。同时，由于生产急需，我国还进口了苏联、法国和意大利等国的矿用自卸汽车，这些汽车的载重吨位都在 10~27t 之间。

为了提高露天矿运输生产能力和加快汽车制造业发展步伐，我国在 1976 年还进口了瓦布柯(WABCO)公司生产的 120C 型自卸汽车，最近我国又引进了 120D 型矿用自卸汽车的生产技术，由此，我国大型矿用自卸汽车的生产得到了迅速的发展。

近年来，国内外金属露天矿和露天煤矿的开采规模日益增大，深部露天矿愈来愈多，随着其它采矿设备的不断更新，重型矿用自卸汽车的载重量也随之加大，一些大型露天铁矿和露天煤矿的运输设备也出现了“以大换小”的趋势。目前，120t 级的重型自卸汽车已成为国外年产矿石 1000 万吨以上的露天矿标准运输设备，用这种 120t 级的重型自卸汽车逐步替换原来使用的较小吨位的自卸汽车。即使年产几百万吨的中型矿山，也有使用这种 120t 级的重型自卸汽车。根据国外 128 个金属露天矿的调查统计，采用汽车运输有 103 个，占 80.5%，汽车-铁路联合运输的有 12 个，占 9.4%，汽车-破碎机-带式输送机联合运输的有 11 个，占 8.6%，单一铁路运输的只有 2 个，占 1.5%。自卸汽车之所以能在金属露天矿中获得广泛应用，主要是它与铁路运输比较有下列突出的优点：

(1) 机动灵活、调运方便，特别有利于多金属矿石的分采，适用于开采分散或不规则的矿体，对各种地形条件适应性强；

(2) 爬坡能力强，最大可达 10%~15%，在高差相同条件下，汽车的运距短，基建工程量小，投资少，建设速度快；

(3) 可与挖掘机密切配合，缩短运输周期，提高挖掘机效率；

(4) 自卸汽车转弯半径小，最小可达 15~20m；

- (5) 运输组织简单，可简化开采工艺；
 (6) 道路修筑和养护简单。

建矿快，初建量小
 效率高
 后期所需设备少

自卸汽车运输也存在如下一些缺点：

- (1) 受气候条件影响较大，特别是雨季、冰雪期间行车困难；
 (2) 吨公里运费高，维护和保养工作量大，所需要人员较多；
 (3) 轮胎使用寿命短，消耗量大。

运输成本
 油
 轮胎

根据以上所述，对于地形复杂、山高坡陡、孤山独峰、沟谷纵横丘陵地带、走向长度短小、分散和不规则的矿体、多种矿石分采的矿体以及要求加速建设的矿山，采用自卸汽车运输较为合适。

深凹露天矿

综合国外生产经验，在深凹露天矿，自卸汽车运输坡度为 8%~10%，最大 12%~15%，个别可达 16%，自卸汽车的经济合理运距一般为 3km 左右。

要提高自卸汽车运输效率，还要考虑自卸汽车与挖掘机（或其它装载设备）铲斗容积匹配问题。一般认为，当运距在 1.0~1.5 km 时，自卸汽车容积和铲斗容积的最优比为 (4~6):1。

最后指出，单一的自卸汽车运输方式只是在一定的条件下使用才能获得最优经济效果，当露天开采深度超过某一限度后，这种运输方式便显得不合理。智利的丘基卡马塔铜矿，深度达到 400m 左右时，便察觉到使用大型载重自卸汽车不合理，故改为自卸汽车-破碎机-胶带输送机运输。这种运输方式称之为联合运输。

适应：地形复杂、孤山独峰、沟谷纵横、丘陵地带、走向长度短小、分散和不规则的矿体、多种矿石分采的矿体以及要求加速建设的矿山

三、联合运输

自卸汽车、破碎机、联合运输

目前世界各国发展最快的联合运输方式为汽车-胶带输送机，又称之为间断-连续运输，有的称之为“半连续运输”。采用这种半连续运输新工艺，既可发挥汽车运输的机动灵活、适应性强、短途运输经济、强化开采的长处，又可发挥胶带输送机运输能力大、爬坡性能强、运行费用低的优势，两者联合可达到最佳的经济效益。采用这种运输方式，生产率可提高 50%~100%，运输成本可降低 15%~20%，汽车数量可减少 20%~30%，近些年来，美国、澳大利亚和苏联等国家都在积极发展这种半连续运输新工艺。苏联目前已有 19 个露天铁矿采用这种运输方式。这种运输方式的缺点是要控制被输送矿岩的粒度，需要设置移动式破碎机，将矿岩破碎一定块度后方可往胶带输送机上装矿，因此增加了作业环节。

在新建的大型深凹露天矿优先考虑选用汽车-胶带输送机联合运输方式，这是当前深凹露天矿运输的发展方向，我国有些矿山已开始采用。

四、胶带输送机运输

胶带输送机运输又称连续运输，这是目前最先进的露天开采新工艺。这种运输方式多用于露天煤矿开采，其特点是运输过程连续化，具有输送能力大、爬坡能力强、操作简单、安全可靠、自动化程度高、设备维修容易、无污染、占地面积小，与汽车和铁路运输相比可缩短运距、降低成本、减少能耗等一系列优点。缺点是胶带输送机对所运送的矿岩粒度要求严格，必须用粗破碎机把矿岩破碎后方可往胶带机上装载，灵活性差，一旦发生故障，可能影响整个生产。

下面介绍一个“连续运输”开采工艺的典型露天煤矿——南非钢铁有限公司所属的格

鲁特盖鲁克煤矿 (Grootgeluk Coal Mine)。该矿安装了一套由一台 23 m^3 挖掘机，一台移动式旋回破碎机，一台桥式转载机，三台随工作面移动式胶带输送机（一台可伸缩式胶带输送机，二台固定式长距离胶带输送机）。图 0-1 是格鲁特盖鲁克煤矿平面布置图。

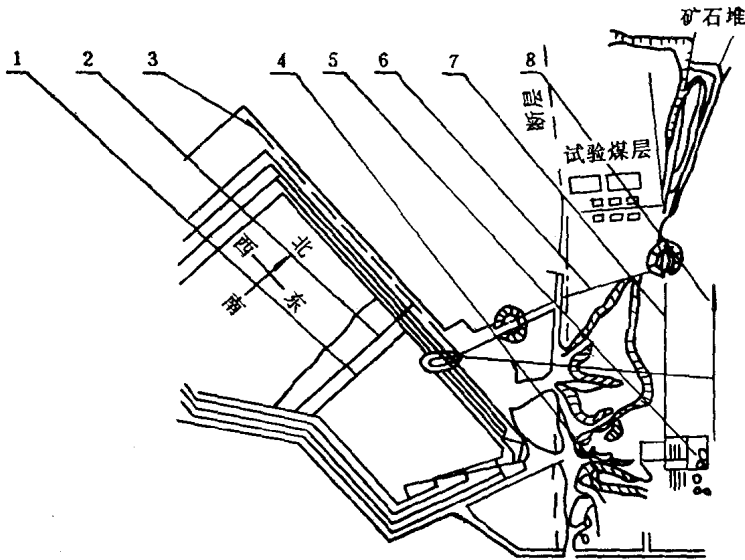


图 0-1 格鲁特盖鲁克煤矿平面布置图

1—采煤工作面，2—随工作面移动的输送机，3—可伸缩式输送机，4—碎石堆，
5—选煤厂，6—长距离带式输送机，7—选煤厂的碎石，8—至贮料堆

各种机器的布置如图 0-2 所示。由图可见，在第一循环中，移动式破碎机与可移动式桥式转载机成最小角度，因此，第一循环工作面与移动式运输机的距离最小。挖掘机以 22.3 m 半径向移动式破碎机中装载。然后物料经可移动式桥式转载机再经移动式运输机把物料运到长距离运输机上。当第一循环工作完了之后把所有的机器移至原始位置，再把移动式破碎机和可移动式桥式转载机再转一定角度，以弥补上一循环工作面的距离，这就是第二循环开始，重复上述过程直至采完为止。在该方案中移动式破碎机如图 0-3 所示，可移动式桥式转载机如图 0-4 所示。

这种连续运输开采工艺中，单机生产率必须考虑系统效率，因为哪一部分出现故障都会影响全局生产。单机质量生产率按下式计算：

$$Q = \frac{A}{7200\eta}$$

式中： Q —— 单机质量生产率， t/h ；
 A —— 每年矿山生产率， t/a ；
 η —— 机器总效率，

$$\eta = \eta_1 \eta_2 \eta_3 K$$

式中： η_1 —— 挖掘机效率， $\eta_1 = 0.85$ ；
 η_2 —— 移动式破碎机效率， $\eta_2 = 0.80$ ；
 η_3 —— 胶带输送机效率， $\eta_3 = 0.9$ ；
 K —— 考虑节假日检修系数 $K = 1.2$ 。因为在节假日检修，则效率略有提高，所以取 K 系数要大于 1。

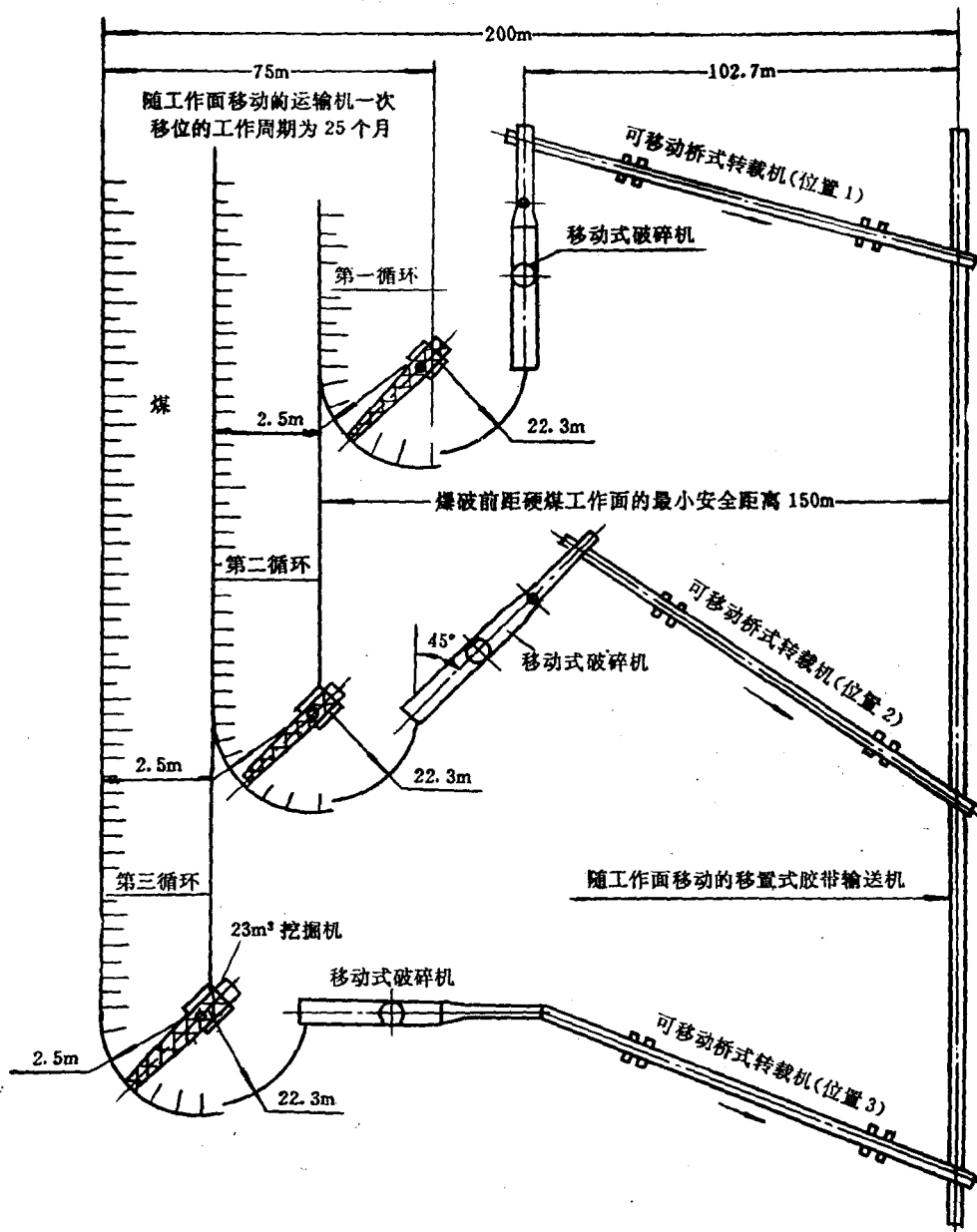


图 0-2 各种机器在回采工作面的布置

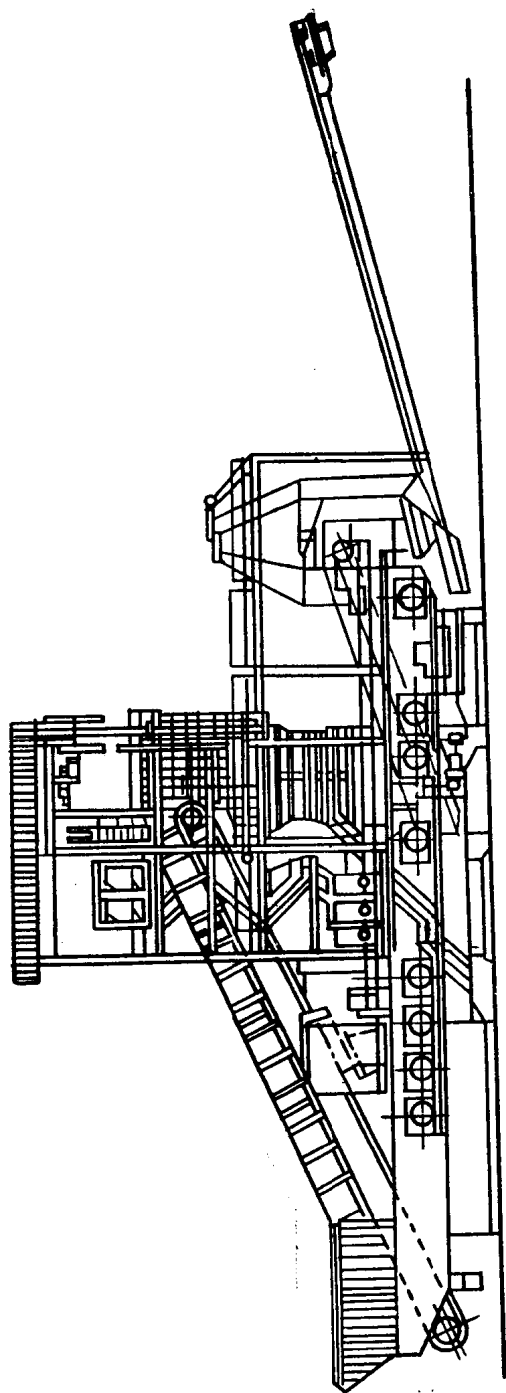


图 0-3 移动式破碎机

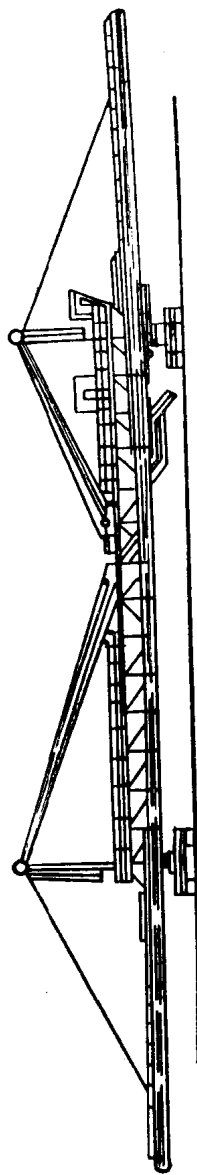


图 0-4 可移式桥式转载机

第一章 带式输送机

§ 1-1 带式输送机的结构原理

按照 JB2389—78 《起重运输机械产品型号、编制方法》规定，我国带式输送机分类及代号如表 1-1。

表 1-1 带式输送机分类及代号(JB2389—78)

名 称	代 号	类、组、型代号
通用带式输送机	T (通)	DT
轻型带式输送机	Q (轻)	DQ
移动带式输送机	Y (移)	DY
钢绳芯带式输送机	X (芯)	DX
大倾角带式输送机	J (角)	DJ
钢绳牵引带式输送机	S (绳)	DS
压带式输送机	A (压)	DA
气垫带式输送机	D (垫)	DD
磁性带式输送机	C (磁)	DC
钢带输送机	G (钢)	DG
网带输送机	W (网)	DW

随着带式输送机的发展，目前，我国又出现了许多种新型带式输送机，如管状带式输送机、伸缩式带式输送机、吊挂式带式输送机、可弯曲带式输送机等，这些将逐步补充进去。

一、带式输送机及其主要组成部分

带式输送机以输送带做牵引机构，同时又是承载构件，整个输送带支承在托辊上，并且绕过驱动滚筒张紧滚筒，驱动滚筒利用摩擦带动输送带，以完成物料运输。带式输送机工作原理及其组成部分如图 1-1 所示。

带式输送机有许多优点，在连续装载的条件下可以实现连续运输，生产率比较高。它可以运输矿石、煤炭、散状物料和成件物品，工作过程中噪音小、结构简单。所以，带式输送机在各工业部门获得了广泛的应用。

带式输送机也有缺点，普通带式输送机倾斜运送物料时受到倾角的限制，当物料自重分力大于摩擦力时，则物料产生下滑。所以，运输各种物料的倾角是不一样的。各种物料所允许的最大倾角见表 1-2。

带式输送机可用于水平运输或倾斜运输，也可以一段水平和一段倾斜运输，这主要取决于生产要求。DX 型钢绳芯胶带输送机的典型布置形式见表 1-3。

材料见表 1-3

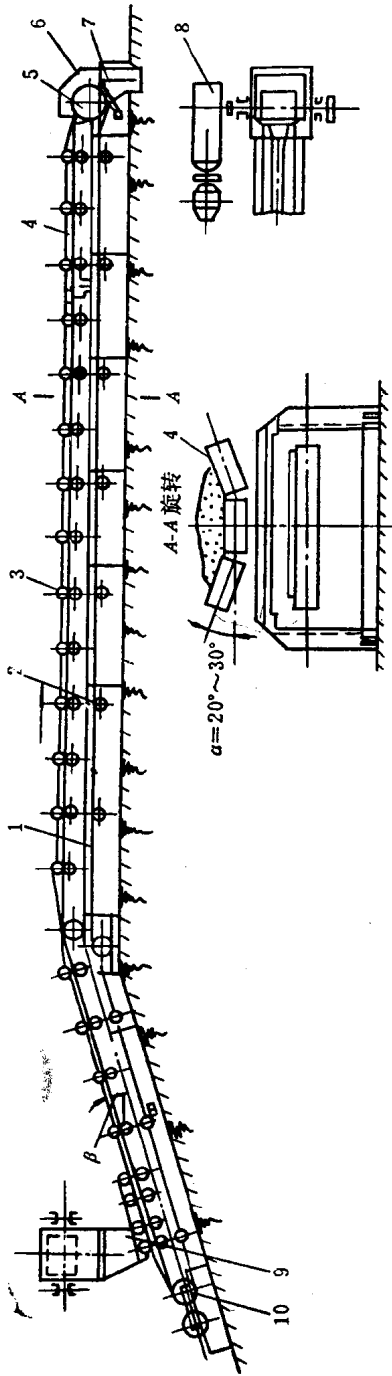


图 1-1 带式输送机简图

1—金属结构架，2—下托辊，3—上托辊，4—输送带，5—驱动滚筒，6—卸载装置，7—清扫器，8—驱动装置，9—张紧装置，10—张紧装置

表 1-2

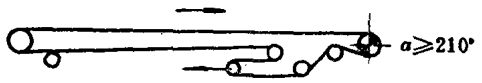
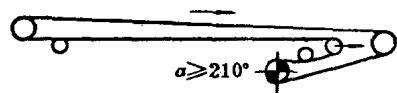
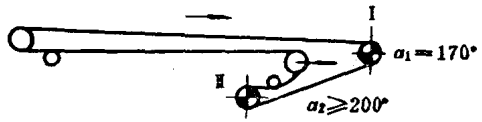
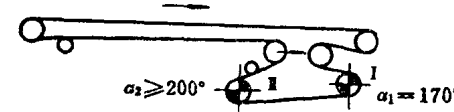
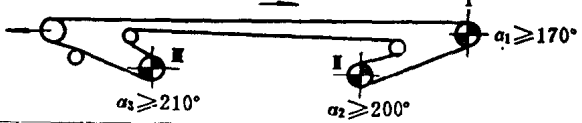
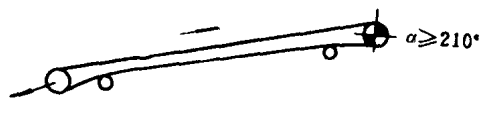
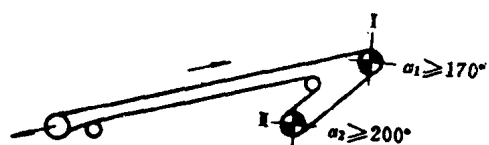

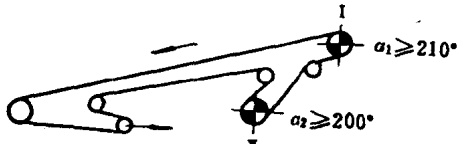
带式输送机的最大倾角

物料名称	最大倾角	物料名称	最大倾角
块煤	18°	湿精矿	20°
原煤	20°	干精矿	18°
谷物	18°	筛分后石灰石	12°
0~25mm 焦炭	18°	干砂	15°
0~30mm 焦炭	20°	湿砂	23°
0~350mm 焦炭	16°	盐	20°
0~120mm 矿石	18°	水	20°
0~60mm 矿石	20°	块状干粘土	15°~18°
40~80mm 油页岩	18°	粉状干粘土	22°
干粘土	20°		

注：表中给出的最大倾角是物料向上运输。向下运输时最大倾角要减少。

表 1-3

DX 型钢绳芯胶带输送机的典型布置形式

型式	传动方式	典型布置简图	出轴形式与功率配比
水	单滚筒传动		单出轴单电机
			双出轴双电机
	双滚筒传动	 	功率配比: $P_I : P_{II} = 1:1$ $P_I : P_{II} = 2:1$ $P_I : P_{II} = 2:2$
向上输送	三滚筒传动		功率配比: $P_I : P_{II} : P_{III} = 2:1:1$ $P_I : P_{II} : P_{III} = 2:2:1$ $P_I : P_{II} : P_{III} = 2:1:2$ $P_I : P_{II} : P_{III} = 2:2:2$
	单滚筒传动		单出轴单电机 双出轴双电机
向下输送	双滚筒传动		功率配比: $P_I : P_{II} = 1:1$ $P_I : P_{II} = 2:1$ $P_I : P_{II} = 2:2$
	单滚筒传动		单出轴单电机 双出轴双电机
向下输送	双滚筒传动		功率配比 $P_I : P_{II} = 1:1$ $P_I : P_{II} = 2:1$ $P_I : P_{II} = 2:2$

注: α 是胶带在传动滚筒上的围包角(度)。

二、驱动装置

带式输送机的驱动装置一般由一个或若干个驱动滚筒、减速器和联轴节等组成,其结构原理如图 1-2 所示。这种传动型式属于 DT-75 型(以前称 TD-75 型),电动机和减速器

都固定在机架上，减速器布置型式是平行出轴，占地面积大。

目前国外采用浮点支承减速器，也就是电动机和减速器都安装在浮动底座上，其结构原理如图 1-3 所示。这种减速器是垂直出轴减速器占地面积小，目前这种减速器很受用户欢迎。

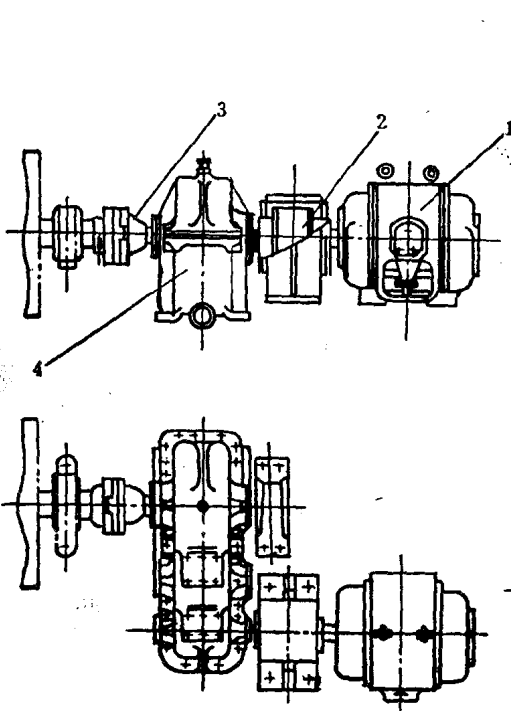


图 1-2 驱动装置简图
1—电动机；2、3—联轴节；4—减速器

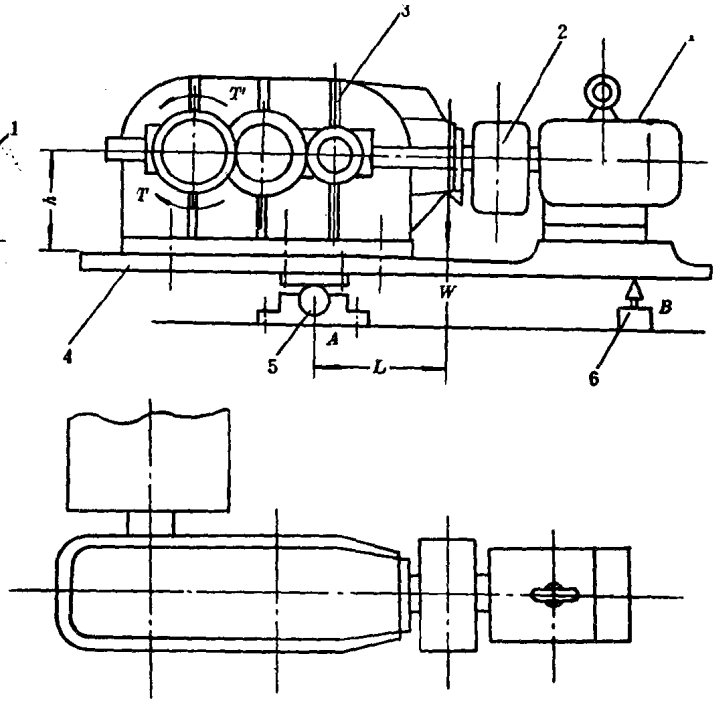


图 1-3 浮动支点驱动装置简图
1—电动机；2—液力耦合器；3—垂直出轴减速器；
4—底座；5—球铰；6—千斤顶（辅助支点）

一般 DT-75 型带式输送机的驱动装置都是把电动机和减速器用螺栓固定在基础上，这样对电动机和减速器以及传动滚筒的安装精度要求较高（中心线要求一致），给安装带来一定困难。浮点支承的驱动装置完全克服了上述缺点，从理论上讲减速器不受附加弯矩，机壳不受附加应力的影响，因此，机壳寿命较长。

浮点支承的受力分析如图 1-3 所示。减速器传给主动滚筒转矩 T 时，减速器壳体必须受一反作用转矩 T' 。根据力矩平衡原理即可求出球铰点距质心的距离 L 。

$$L = \frac{T'}{W} \quad (1-1)$$

式中： T' ——作用于减速器机壳的反作用转矩；

W ——传动系统的重力。

当正常稳定运转时，带式输送机主动滚筒作用于减速器机壳一个反转矩 T' 。这时辅助支点（千斤顶）与底座脱开。当停机时， $T' = 0$ ，由于重力 W 的作用，这时底座才与千斤顶接触，起辅助支点作用。

1. 环形锁紧器

环形锁紧器在带式输送机中主要用于主动滚筒与轴的联接（代替键联接）和减速器输出