

高等学校教材

土力学

龚晓南 主编
刘松玉 李广信 谢康和 参编
徐日庆 朱向荣 王 钊



中国建筑工业出版社

图书在版编目 (CIP) 数据

土力学/龚晓南主编. —北京: 中国建筑工业出版社, 2002
高等学校教材
ISBN 7-112-04823-0

I. 土… II. 龚… III. 土力学-高等学校-教材 IV. TU43

中国版本图书馆 CIP 数据核字 (2002) 第 019813 号

本教材是根据全国高等学校土木工程专业教学指导委员会编制的教学大纲编写的。内容包括土的物理性质与工程分类、土的渗透性与渗流、地基中应力计算、土的压缩性与固结理论、地基沉降计算、土的抗剪强度、土压力与支挡结构、地基承载力、土坡稳定分析等。注重基本概念的阐述和基本原理的工程应用。

本书可作为土木工程专业各专业方向, 如建筑工程、市政工程、地下工程、道桥工程等, 以及水利工程等专业土力学课程教材, 亦可供土建、水利专业人员学习参考。

高等学校教材

土力学

龚晓南 主编

刘松玉 李广信 谢康和 参编
徐日庆 朱向荣 王 钊

*

中国建筑工业出版社出版 (北京西郊百万庄)

新华书店总店科技发行所发行

中国建筑工业出版社密云印刷厂印刷

*

开本: 787×1092 毫米 1/16 印张: 14 ½ 字数: 353 千字

2002 年 6 月第一版 2002 年 6 月第一次印刷

印数: 1—3000 册 定价: 18.90 元

ISBN 7-112-04823-0

TU·4300 (10301)

版权所有 翻印必究

如有印装质量问题, 可寄本社退换

(邮政编码 100037)

本社网址: <http://www.china-abp.com.cn>

网上书店: <http://www.china-building.com.cn>

前 言

为了适应土木工程专业教学改革的需要，我们组织编写大学本科教材《土力学》，供各校选用。《土力学》教材不仅适用于土木工程各专业方向，如建筑工程、市政工程、地下工程、道桥等专业方向土力学课程的教学，也适用于水利工程等专业土力学课程教学。

《土力学》由浙江大学教授龚晓南博士主编，全书包括 10 章，章名和编写人为：绪论（龚晓南博士），土的物理性质与工程分类（东南大学教授刘松玉博士），土的渗透性与渗流（清华大学教授李广信博士），地基中应力计算（龚晓南博士），土的压缩性和固结理论（浙江大学教授谢康和博士），地基沉降计算与土的抗剪强度（龚晓南博士），土压力和支挡结构（浙江大学教授徐日庆博士），地基承载力（浙江大学教授朱向荣博士），土坡稳定分析（武汉大学教授王钊博士）。

在编写过程中，编者注重基本概念的阐述和基本原理的工程应用，强调土力学是一门技术科学。

在内容安排上注意兼顾土建、道路、市政、水利等工程领域的需要。学时数各校可根据具体情况灵活选用，如打“*”号的内容可以不作为教学要求，或用于因材施教。特殊土工程性质将在《基础工程》中特殊土地基部分介绍。

由于编者水平和能力限制，教材中肯定有不少不当之处，甚至错误，恳请读者指正。

目 录

第 1 章 绪论	(1)
1.1 土力学研究对象及其重要性	(1)
1.2 土力学学科特点	(1)
1.3 土力学发展概况	(2)
1.4 土力学课程内容和学习方法	(3)
第 2 章 土的物理性质与工程分类	(4)
2.1 概述	(4)
2.2 土的成因与组成	(4)
2.2.1 形成作用与成因类型	(4)
2.2.2 土的组成	(5)
2.3 土的物理性质指标	(12)
2.4 无粘性土的物理性质	(16)
2.5 粘性土的物理性质	(18)
2.5.1 界限含水量	(18)
2.5.2 塑性指数和液性指数	(20)
2.5.3 粘性土的活动性指数	(20)
2.6 土的结构性	(21)
2.6.1 土的结构与构造	(21)
2.6.2 粘性土的灵敏度和触变性	(22)
2.7 土的压实性	(23)
2.7.1 细粒土的压实性	(23)
2.7.2 粗粒土的压实性	(25)
2.8 土的工程分类	(25)
2.8.1 工程分类原则	(25)
2.8.2 我国土的工程分类	(26)
习题和思考题	(30)
参考文献	(31)
第 3 章 土的渗透性与渗流	(32)
3.1 概述	(32)
3.2 达西定律	(33)
3.2.1 一维渗透试验与达西定律	(33)
3.2.2 关于土中水的渗透流速	(34)
3.2.3 达西定律的适用范围	(35)

3.3	土的渗透系数	(36)
3.3.1	渗透系数的影响因素	(36)
3.3.2	不同土渗透系数的范围	(37)
3.3.3	确定土的渗透系数的试验	(38)
3.3.4	分层土的等效渗透系数	(41)
3.4	饱和土中的应力和有效应力原理	(45)
3.5	渗透力和渗透变形	(47)
3.5.1	渗透力	(47)
3.5.2	流土及其临界水力坡降	(48)
3.5.3	管涌	(50)
3.5.4	渗透破坏的其他类型	(51)
3.5.5	渗透破坏的防治	(51)
3.6	二维渗流和流网	(51)
3.6.1	二维渗流运动微分方程	(51)
3.6.2	流网的绘制原则	(53)
3.6.3	流网的绘制方法	(53)
3.6.4	流网的应用	(54)
3.6.5	流网的特性	(55)
	习题与思考题	(56)
	参考文献	(59)
第4章	地基中应力计算	(60)
4.1	概述	(60)
4.2	地基中自重应力计算	(60)
4.3	荷载作用下地基中附加应力计算	(62)
4.3.1	地面上作用一集中力地基中附加应力计算	(62)
4.3.2	地面上作用均布荷载地基中附加应力计算	(63)
4.3.3	地面上作用有三角形和梯形分布荷载地基中附加应力计算	(70)
4.3.4	地基中作用一集中力时地基中附加应力计算	(72)
4.3.5	关于地基中附加应力计算的简要讨论	(73)
	习题与思考题	(75)
	参考文献	(76)
第5章	土的压缩性和固结理论	(77)
5.1	概述	(77)
5.2	土的压缩特性	(77)
5.2.1	土的压缩试验和压缩曲线	(78)
5.2.2	土的压缩系数和压缩指数	(79)
5.2.3	土的压缩模量和体积压缩系数	(80)
5.2.4	土的变形模量	(81)
5.2.5	土的回弹与再压缩曲线	(82)

5.3	应力历史与土压缩性的关系	(83)
5.3.1	先期固结压力及卡萨格兰德法	(83)
5.3.2	土的超固结比及固结状态	(84)
5.3.3	土的原始压缩曲线与压缩指标	(84)
5.4	一维固结理论	(85)
5.4.1	太沙基一维固结模型	(86)
5.4.2	太沙基一维固结方程及其解	(87)
5.4.3	初始超静孔压非均布时的一维固结解	(91)
5.4.4	一维固结理论的应用	(92)
	习题与思考题	(97)
	参考文献	(98)
第6章	地基沉降计算	(99)
6.1	概述	(99)
6.2	地基沉降原理	(99)
6.3	常用沉降计算方法	(100)
6.3.1	弹性理论计算式	(100)
6.3.2	分层总和法	(103)
6.3.3	次固结沉降计算方法	(111)
*6.4	其他分析方法简介	(111)
6.5	饱和软粘土地基沉降随时间发展规律分析	(112)
6.6	沉降计算应注意的几个问题	(113)
	习题与思考题	(113)
	参考文献	(114)
第7章	土的抗剪强度	(115)
7.1	概述	(115)
7.2	土的抗剪强度理论和极限平衡条件	(115)
7.2.1	摩尔-库伦强度理论	(115)
7.2.2	土的抗剪强度与抗剪强度指标	(116)
7.2.3	极限平衡条件	(116)
7.3	土的抗剪强度指标和抗剪强度的测定	(118)
7.3.1	直接剪切试验	(118)
7.3.2	常规三轴压缩试验	(120)
7.3.3	无侧限抗压强度试验	(122)
7.3.4	十字板剪切试验	(123)
7.4	饱和粘性土抗剪强度	(124)
7.4.1	孔隙压力系数	(124)
7.4.2	正常固结土和超固结土的抗剪强度	(127)
*7.5	未饱和土抗剪强度	(128)
7.6	无粘性土抗剪强度	(129)

7.7 抗剪强度的影响因素	(130)
7.7.1 土的结构性的影响	(130)
7.7.2 应力历史的影响	(130)
7.7.3 应力路径的影响	(130)
7.7.4 土体各向异性的影响	(131)
7.7.5 中主应力的影响	(132)
7.7.6 加荷速率的影响	(132)
7.7.7 蠕变对土体抗剪强度的影响	(132)
7.7.8 土体固结对粘性土抗剪强度的影响	(133)
习题与思考题	(133)
参考文献	(134)
第8章 土压力和支挡结构	(135)
8.1 概述	(135)
8.2 静止土压力计算	(137)
8.3 主动土压力计算	(139)
8.3.1 朗肯主动土压力理论	(139)
8.3.2 库伦主动土压力理论	(145)
*8.3.3 库尔曼图解法确定主动土压力	(150)
8.4 被动土压力计算	(152)
8.4.1 朗肯被动土压力理论	(152)
8.4.2 库伦被动土压力理论	(155)
8.5 土压力计算的讨论	(156)
8.5.1 非极限状态下的土压力	(156)
8.5.2 成拱效应	(157)
8.5.3 朗肯与库伦土压力理论比较	(157)
8.6 重力式挡土结构	(158)
8.7 柔性挡土结构	(161)
*8.8 加筋土挡土结构	(163)
8.8.1 加筋土挡土墙的结构	(163)
8.8.2 设计步骤	(164)
8.8.3 内部稳定性验算	(165)
8.8.4 外部稳定性验算	(168)
8.8.5 整体稳定性验算	(171)
*8.9 管涵上的土压力计算	(172)
8.9.1 沟埋式管涵上的土压力	(173)
8.9.2 上埋式管涵上的土压力	(173)
习题与思考题	(175)
参考文献	(176)
第9章 地基承载力	(177)

9.1	概述	(177)
9.2	地基破坏模式	(178)
9.2.1	三种破坏型式	(178)
9.2.2	破坏模式的影响因素和判别	(179)
9.3	地基临界荷载	(180)
9.3.1	临塑荷载 P_{cr}	(180)
9.3.2	塑性荷载 P_3^1 、 P_4^1	(183)
9.4	地基极限承载力计算	(186)
9.4.1	普朗德尔极限承载力理论解	(186)
9.4.2	太沙基极限承载力理论	(187)
*9.4.3	梅耶霍夫极限承载力理论	(192)
*9.4.4	汉森极限承载力公式	(194)
*9.4.5	魏锡克极限承载力公式	(198)
*9.4.6	承载力公式应用的若干问题	(199)
	习题与思考题	(201)
	参考文献	(202)
第 10 章	土坡稳定分析	(203)
10.1	概述	(203)
10.2	无粘性土坡的稳定分析	(204)
10.3	粘性土坡的稳定分析	(205)
10.3.1	瑞典圆弧法	(205)
10.3.2	泰勒稳定数法	(207)
10.3.3	普遍条分法	(208)
10.3.4	弗伦纽斯条分法	(209)
10.3.5	毕肖普简化法	(211)
*10.3.6	复合滑动面稳定分析	(214)
10.4	稳定渗流和地震条件下土坡的稳定分析	(214)
10.4.1	稳定渗流作用下土坡的稳定分析	(214)
*10.4.2	地震对土坡稳定的影响	(216)
10.5	孔隙水压力的估算和抗剪强度指标的选用	(217)
10.5.1	临界状态分析	(217)
10.5.2	孔隙水压力的估算	(219)
10.5.3	抗剪强度的取值	(220)
10.6	滑坡的防治和土坡稳定的安全系数	(221)
	习题与思考题	(222)
	参考文献	(224)

第 1 章 绪 论

1.1 土力学研究对象及其重要性

土力学研究对象是地球表面地层中的土体。土是由不同的岩石在物理的、化学的、生物的风化作用下，又经流水、冰川、风力等搬运、沉积作用而形成的自然历史产物。土的组成及其工程性质与母岩成分、风化作用性质和搬运沉积的环境条件有极其密切的关系。土的种类很多，按沉积条件可分为：残积土、坡积土、洪积土、冲积土、湖积土、海积土和风积土等。按土体中的有机质含量可分为无机土、有机土、泥炭质土和泥炭。按颗粒级配或塑性指数可分为碎石土、砂土、粉土和粘性土。根据土的工程性质的特殊性质又可分为软粘土、杂填土、冲填土、素填土、黄土、红粘土、膨胀土、多年冻土、盐渍土、垃圾土、污染土等。土是多相体，由固相、液相和气相三部分组成。只有固相和液相两部分的称为饱和土。土中水形态也很复杂，有自由水、弱结合水、强结合水、结晶水等形态。从上述分析可以看到土力学的研究对象是非常复杂的。在研究中常常需要作一些简化假设，忽略一些次要因素。为了满足工程建设的要求，土力学主要研究土的物理力学性质、土的强度理论、渗透理论和变形理论，为工程建设服务。

“万丈高楼从地起”，所有的建（构）筑物，包括房屋、桥梁、道路、堤坝等，均坐落在地球表面地层上。除少数直接坐落在岩层上外，大部分坐落在土层上。在上述荷载作用下，地层土体性状对建（构）筑物的安全及正常使用有直接影响。不仅要求地基土体保持稳定，还要求地基土体的变形在允许的范围内。对国内外土木工程事故原因统计分析表明，由地基原因造成的土木工程事故所占比例较高。这里地基原因主要指在荷载作用下地基失稳、地基沉降或沉降差过大等，这些都与土的强度特性、变形特性和渗透特性有关。土是自然历史的产物，地基中土层分布不均匀，即使是同一层土，其物理力学性质也存在不均匀性。而且同一类土，分布地区不同，其工程性质也有差异。这就要求工程师根据工程具体情况应用土力学知识处理好地基基础问题。另外，地基基础部分在土木工程建设中所占投资比例不少，以软土地基上多层建筑为例，地基基础部分投资约占总投资的 25%~40%，甚至更多，而且该部分节约潜力大。应用土力学知识搞好地基基础设计和施工显得更加重要。上述分析表明：以土体作为研究对象的土力学在土木工程学科中具有非常重要的地位。土木工程师必须掌握土力学的理论知识和实际技能，才能正确解决土木工程中的地基基础技术问题。

1.2 土力学学科特点

土力学是土木工程学的一个分支，是应用材料力学、流体力学等基础知识研究土的工程性质以及研究与土有关的工程问题的技术学科。土力学创始人太沙基（Terzaghi）晚年

曾指出：土力学不仅是一门科学，也是一门艺术。土力学学科这一特点是其研究对象土的特性决定的。

前面已经谈到，土是自然历史的产物。由于各地质时期、各地区的风化环境、搬运和沉积条件的差异，不仅土类不同、土的工程性质不同，而且同一类土，地区不同其工程性质也可能有较大差异。土的种类多，工程性质复杂。上述分析表明，土力学的研究对象土体与其他工程材料如钢材、塑料、混凝土等有很大的差异。土体的复杂性、区域性和个性决定了土力学的学科特点。

经典土力学的学科体系是建立在海相粘性土和石英砂的室内试验基础上的。由此建立的土力学原理具有一般性，也具有一定的特殊性。工程师学习土力学应该了解这一点。土类不同，土的工程性质有时差异很大。特别是一些称为特殊土，其工程性质有较大的特殊性，如湿陷性土、膨胀土、盐渍土等。应用土力学基础知识去研究其他土的工程性质和处理与其有关的工程问题时，一定要重视其特殊性。关于特殊土的工程性质的特殊性在基础工程中介绍。

在上节中已经谈到土的种类很多，而且在地基中分布很不均匀，在应用土力学知识处理地基基础问题时，需要重视工程地质勘察，重视土工试验，并重视工程师的经验。

20世纪60年代末至70年代初人们将土力学、岩体力学、工程地质学三者结合为一体，并应用于土木工程实践称为岩土工程学科。1936年建立并由太沙基担任首届主席的国际土力学及基础工程协会现已改名为国协土力学及岩土工程协会。

1.3 土力学发展概况

土力学的发展可以划分为三个阶段：1925年以前，1925年至1960年左右，1960年左右至今。

通常认为太沙基（1925）出版的第一本《土力学》著作标志着土力学学科的形成。1925年以前土力学尚未形成一门学科，应该说是土力学形成学科的奠基阶段。在人类发展过程中，最早接触的工程材料应是土。在挖洞、筑堤、修路的过程常遇到土体的强度和稳定问题。工程实践可追溯到远古时代。有文字记载的，可称为理论的最早贡献通常认为是库伦（Coulomb）于1773年根据试验建立的库伦强度理论，随后还发展了库伦土压力理论。1856年，达西（Darcy）研究了砂土的渗透性，发展了达西渗透公式。1857年朗肯（Rankine）研究了半无限体的极限平衡，随后发展了朗肯土压力理论。1885年布辛涅斯克（Boussinesq）求得了弹性半空间在竖向集中力作用下应力和变形的理论解答，1922年弗伦纽斯（Fellenius）建立了极限平衡法，应用于土坡稳定分析。这些理论的建立与发展为土力学学科的形成奠定了基础。到目前为止，在堤坝、边坡和挡土墙设计中，库伦或朗肯土压力理论，弗伦纽斯条分法仍被广泛应用。

太沙基根据试验研究提出了超孔隙水压力和有效应力概念，发展了有效应力原理，建立了土体一维固结理论。并于1925年出版第一本《土力学》著作。该书的出版、发行标志着土力学学科的形成，并促使土力学进入近代大发展阶段。继太沙基后，卡萨格兰德（Casagrande）、泰勒（Taylor）、斯肯普顿（Skempton）以及世界各国许多学者对土的抗剪强度、土的变形、土的渗透性、土的应力-应变关系和破坏机理进行了大量研究工作，并逐渐将

土力学的基本理论，普遍应用于解决各种不同条件下的工程问题。

20世纪60年代计算机及其应用的高速发展，有力促进了现代科学和技术的发展，土力学理论也不例外。计算机技术、计算技术以及现代测试技术的发展大大促进了土力学的发展。例如人们试图建立较复杂的考虑土的应力-应变-强度-时间关系的计算模型，并在工程计算中考虑较复杂的土的应力-应变关系。现代土力学将在理论、数值计算、试验和工程实用几个领域中得到更大的发展，并相互促进，使土力学发展到一个新的水平。

1.4 土力学课程内容和学习方法

土力学课程内容包括：土的物理性质与工程分类，土的渗透性与渗流，地基中应力计算，土的压缩性和固结理论，地基沉降计算，土的抗剪强度理论，土压力和支挡结构，地基承载力和土坡稳定分析等。

学习土力学不仅要重视理论知识的学习，还要重视土工试验和工程实例的分析研究。只有通过土工试验，通过工程实例分析才能逐步加深对土力学理论的认识、不断提高处理地基基础问题的能力。土的种类很多，工程性质很复杂，重要的不是一些具体的知识，而是要搞清土力学中的一些概念，而不要死记硬背某些条文和数字，土力学是一门技术学科，重要的是学会如何应用基本理论去解决具体工程问题。例如：学习一种分析土坡稳定分析的方法，你不仅要掌握计算方法本身，而且要搞清分析方法所应用的参数以及参数的测定方法，还要搞清它的适用范围。应用土力学解决工程问题要重视理论、室内外测试和工程师经验三者相结合，在学习土力学基本理论时就要牢固建立这一思想。

第2章 土的物理性质与工程分类

2.1 概 述

土是岩石在风化作用下形成的大小悬殊的颗粒，经过不同的搬运方式，在各种自然环境中生成的没有粘结或弱粘结的沉积物。在漫长的地质年代中，由于各种内力和外力地质作用形成了许多类型的岩石和土。岩石经历风化、剥蚀、搬运、沉积生成土，而土历经压密固结、胶结硬化也可再生成岩石。

土的物质成分包括有作为土骨架的固态颗粒、孔隙中的水及其溶解物质以及气体。因此，土是由颗粒（固相）、水（液相）和气（气相）所组成的三相体系。各种土的颗粒大小和矿物成分差别很大，土的三相间的数量比例也不尽相同，而且土粒与其周围的水又发生了复杂的物理化学作用，所以，要研究土的性质就必须了解土的三相组成以及在天然状态下土的结构和构造等特征。

土的三相组成物质的性质、相对含量以及土的结构构造等各种因素，会在土的轻重、松密、干湿、软硬等一系列物理性质和状态上有不同的反映。土的物理性质又在一定程度上决定了它的力学性质，所以物理性质是土的最基本的工程特性。

在处理地基基础问题和进行土力学计算时，不但要知道土的物理性质特征及其变化规律，从而了解各类土的特性，而且还必须掌握表示土的物理性质的各种指标的测定方法和指标间的相互换算关系，并熟悉土的有关特征和指标来制订地基土的分类方法。

本章主要介绍土的成因和组成、土的物理性质与状态指标、无粘性土与粘性土的物理特征、土的结构性、击实性以及地基土的工程分类。

2.2 土的成因与组成

2.2.1 形成作用与成因类型

1. 形成作用

在自然界，土的形成过程是十分复杂的，地壳表层的岩石在阳光、大气、水和生物等因素影响下发生风化作用，使岩石崩解、破碎，经流水、风、冰川等动力搬运作用，在各种自然环境下沉积，形成土体，因此通常说土是岩石风化的产物。

风化作用主要包括物理风化和化学风化，它们经常是同时进行，而且是互相加剧发展的，物理风化是指由于温度变化、水的冻胀、波浪冲击、地震等引起的物理力使岩体崩解、碎裂的过程。这种作用使岩体逐渐变成细小的颗粒。化学风化是指岩体（或岩块、岩屑）与空气、水和各种水溶液相作用过程，这种作用不仅使岩石颗粒变细，更重要的是使岩石成分发生变化，形成大量细微颗粒（粘粒）和可溶盐类。化学风化常见的作用如下：

(1) 水解作用——指矿物成分被分解，并与水进行化学成分的交换，形成新的矿物，如正长石经水解作用后，形成高岭石。

(2) 水化作用——指水和某种矿物发生化学反应，形成新的矿物，如土中的 CaSO_4 (硬石膏) 水化后成为 $\text{CaSO}_4 \cdot 2\text{H}_2\text{O}$ (含水石膏)。

(3) 氧化作用——指某种矿物与氧结合形成新的矿物，如黄铁矿氧化后变成 FeSO_4 (铁矾)。

其他还有溶解作用、碳酸化作用等。

在自然界，岩石和土在其存在、搬运和沉积的各个过程中都在不断进行风化，由于形成条件、搬运方式和沉积环境不同，自然界的土也就有不同的成因类型。

2. 土的主要成因类型及其基本特征

根据土的形成条件，常见的成因类型有：

(1) 残积土——是岩石经风化后未被搬运而残留于原地的碎屑堆积物，它的基本特征是颗粒表面粗糙、多棱角、无分选、无层理。

(2) 坡积土——残积土受重力和暂时性流水(雨水、雪水)的作用，搬运到山坡或坡脚处沉积起来的土，坡积土粒度有一定的分选性和局部层理。

(3) 洪积土——残积土和坡积土受洪水冲刷、搬运，在山沟出口处或山前平原沉积下来的土，随离山远近有一定的分选性，颗粒有一定的磨圆。

(4) 冲积土——河流的流水作用搬运到河谷坡降平缓的地带沉积起来的土，这类土经过长距离的搬运，颗粒是有较好的分选性和磨圆度，常具有层理。

(5) 湖积土——在湖泊及沼泽等极为缓慢水流或静水条件下沉积起来的土，这类土除了含大量细微颗粒外，常拌有生物化学作用所形成的有机物，成为具有特殊性质的淤泥或淤泥质土。

(6) 海积土——由河流流水搬运到海洋环境下沉积下来的土。

(7) 风积土——由风力搬运形成的土，其颗粒磨圆度好，分选性好，我国西北黄土就是典型的风积土。

土的上述形成过程决定了它具有特殊物理力学性质，与一般建筑材料相比，土具有三个重要特点，即(1)散体性：颗粒之间无粘结或弱粘结，存在大量孔隙，可以透水、透气；(2)多相性：土往往是由固体颗粒、水和气体组成的三相体系，三相之间质和量的变化直接影响它的工程性质；(3)自然变异性：土是在自然界漫长的地质历史时期演化形成的多矿物组合体，性质复杂，不均匀，且随时间还在不断变化。

深刻理解、分析这些特点，可以帮助我们掌握土力学性质的本质。

2.2.2 土的组成

1. 土的固体颗粒

土中固体颗粒(简称土粒)的大小和形状、矿物成分及其组成情况是决定土的物理力学性质的重要因素。粗大土粒往往是岩石经物理风化作用形成的碎屑，或是岩石中未产生化学变化的矿物颗粒，如石英和长石等；而细小土粒主要是化学风化作用形成的次生矿物和生成过程中混入的有机物质。粗大土粒其形状都呈块状或粒状，而细小土粒其形状主要呈片状。土粒的组合情况就是大大小小土粒含量的相对数量关系。

(1) 土的颗粒级配

土的固体颗粒都是由大小不同的土粒组成。土粒的粒径由粗到细变化时,土的性质相应地发生变化,例如土的性质随着粒径的变细可由无粘性变化到有粘性。颗粒的大小通常以粒径表示,界于一定范围内的土粒,称为粒组。可以将土中不同粒径的土粒,按适当的粒径范围,分为若干粒组,各个粒组随着分界尺寸的不同而呈现出一定质的变化。划分粒组的分界尺寸称为界限粒径。目前土的粒组划分方法并不完全一致,表 2-1 提供的是一种常用的土粒粒组的划分方法,表中根据界限粒径 200、60、2、0.075 和 0.005mm 把土粒分为六大粒组:漂石(块石)颗粒、卵石(碎石)颗粒、圆砾(角砾)颗粒、砂粒、粉粒及粘粒。

土粒粒组的划分

表 2-1

粒组名称	粒径范围 (mm)	一般特征
漂石或块石颗粒	> 200	透水性很大, 无粘性, 无毛细水
卵石或碎石颗粒	200 ~ 60	
圆砾或角砾颗粒	粗	透水性大, 无粘性, 毛细水上升高度不超过粒径大小
	中	
	细	
砂粒	粗	易透水, 当混入云母等杂质时透水性减小, 而压缩性增加, 无粘性, 遇水不膨胀, 干燥时松散, 毛细水上升高度不大, 随粒径变小而增大
	中	
	细	
	极细	
粉粒	粗	透水性小, 湿时稍有粘性, 遇水膨胀小, 干时稍有收缩, 毛细水上升高度较大较快, 极易出现冻胀现象
	细	
粘粒	< 0.005	透水性很小, 湿时有粘性、可塑性, 遇水膨胀大, 干时收缩显著, 毛细水上升高度大, 但速度较慢

注: 1. 漂石、卵石和圆砾颗粒均呈一定的磨圆形状(圆形或亚圆形); 块石、碎石和角砾颗粒都带有棱角。

2. 粘粒或称粘土粒; 粉粒或称粉土粒。

3. 粘粒的粒径上限也有采用 0.002mm 的。

4. 粉粒的粒径上限也有直接以 200 号筛的孔径 0.074mm 为准。

土粒的大小及其组成情况, 通常以土中各个粒组的相对含量(各粒组占土粒总量的百分数)来表示, 称为土的颗粒级配。

土的颗粒级配是通过土的颗粒大小分析试验测定的。对于粒径大于 0.075mm 的粗粒组可用筛分法测定。试验时将风干、分散的代表性土样通过一套孔径不同的标准筛(例如 20、2、0.5、0.25、0.1、0.075mm), 称出留在各个筛子上的土重, 即可求得各个粒组的相对含量。粒径小于 0.075mm 的粉粒和粘粒难以筛分, 一般可以根据土粒在水中匀速下沉时的速度与粒径的理论关系, 用比重计法或移液管法测得颗粒级配。实际上, 土粒并不是球体颗粒, 因此用理论公式求得的粒径并不是实际的土粒尺寸, 而是与实际土粒在液体中有相同沉降速度的理想球体的直径(称为水力当量直径)。

根据颗粒大小分析试验结果, 可以绘制如图 2-1 所示的颗粒级配累积曲线, 其横坐标

表示粒径，因为土粒粒径相差常在百倍、千倍以上，所以宜采用对数坐标表示；纵坐标则表示小于（或大于）某粒径的土重含量（或称累计百分含量）。由曲线的坡度可以大致判断土的均匀程度。如曲线较陡，则表示粒径大小相差不多，土粒较均匀；反之，曲线平缓，则表示粒径大小相差悬殊，土粒不均匀，即级配良好。

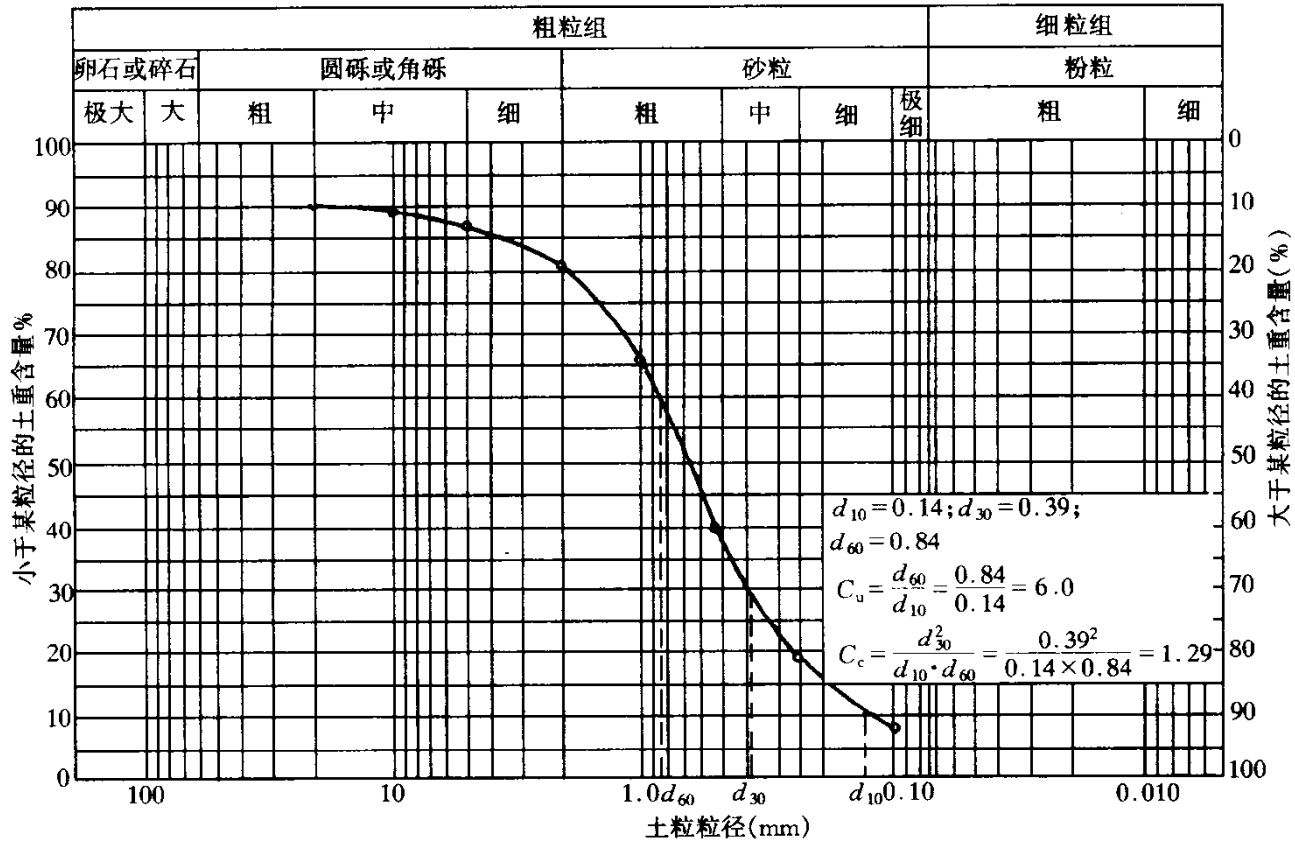


图 2-1 颗粒级配累积曲线

小于某粒径的土粒质量累计百分数为 10% 时，相应的粒径称为有效粒径 d_{10} 。小于某粒径的土粒质量累计百分数为 30% 时的粒径用 d_{30} 表示。当小于某粒径的土粒质量累计百分数为 60% 时，该粒径称为限定粒径 d_{60} 。

利用颗粒级配累积曲线可以确定土粒的级配指标，如 d_{60} 与 d_{10} 的比值 C_u 称为不均匀系数：

$$C_u = d_{60}/d_{10} \quad (2.2.1)$$

又如曲率系数 C_c 用下式表示：

$$C_c = \frac{d_{30}^2}{d_{10} \cdot d_{60}} \quad (2.2.2)$$

不均匀系数 C_u 反映大小不同粒组的分布情况。 C_u 越大表示土粒大小的分布范围越大，其级配越良好，作为填方工程的土料时，则比较容易获得较大的密实度。曲率系数 C_c 描写的是累积曲线的分布范围，反映曲线的整体形状。

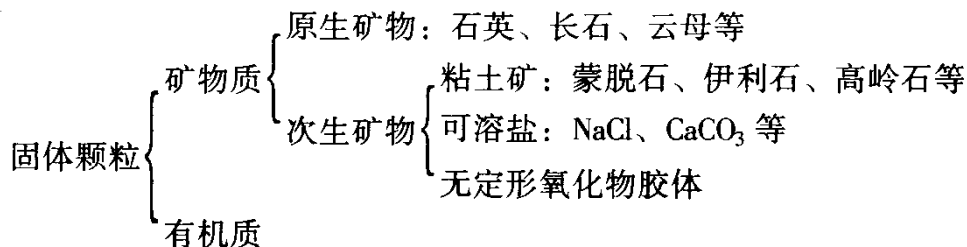
在一般情况下，工程上把 $C_u < 5$ 的土看做是均粒土，属级配不良； $C_u > 10$ 的土，属级配良好。实际上，单独只用一个指标 C_u 来确定土的级配情况是不够的，要同时考虑累积曲线的整体形状，所以需参考曲率系数 C_c 值。一般认为：砾类土或砂类土同时满足 $C_u \geq 5$ 和 $C_c = 1 \sim 3$ 两个条件时，则定名为良好级配砾或良好级配砂。

颗粒级配可以在一定程度上反映土的某些性质。对于级配良好的土，较粗颗粒间的孔隙被较细的颗粒所填充，因而土的密实度较好，相应的地基土的强度和稳定性也较好，透

水性和压缩性也较小，可用作堤坝或其他土建工程的填方土料。对于粗粒土，不均匀系数 C_u 和曲率系数 C_c 是评价渗透稳定性的重要指标。

(2) 土粒的矿物成分

土中固体颗粒的矿物成分如下所示，绝大部分是矿物质，或多或少含有机质。



颗粒的矿物质成分分两大类，一类是原生矿物，常见的如石英、长石、云母等，是岩石经物理风化形成的，其物理化学性质较稳定；另一类是次生矿物，它是由原生矿物经化学风化后所形成的新矿物，其成分与母岩完全不同，土中的次生矿物主要是粘土矿物。此外还有些无定形的氧化物胶体 (Al_2O_3 、 Fe_2O_3) 和可溶盐类 ($CaCO_3$ 、 $CaSO_4$ 、 $NaCl$ 等)，后者对土的工程性质影响往往是在浸水后削弱土粒之间的连接及增大孔隙。粘土矿物的种类、多少对粘性土的工程性质影响很大，对一些特殊土类（如膨胀土）往往起决定作用。粘土矿物的主要类型与特点如下：

1) 常见粘土矿物

粘土矿物基本上是由两种晶片构成的。一种是硅氧晶片，它的基本单元是 Si-O 四面体；另一种是铝氢氧晶片，它的基本单元是 Al-OH 八面体(图 2-2)。由于晶片结合情况的不同，便形成了具有不同性质的各种粘土矿物，其中主要有蒙脱石、伊利石和高岭石三类。

蒙脱石是化学风化的初期产物，其结构单元（晶胞）是两层硅氧晶片之间夹一层铝氢氧晶片所组成的。由于晶胞的两个面都是氧原子，其间没有氢键，因此连接很弱 [图 2-3 (a)]，水分子可以进入晶胞之间，从而达到完全分散到单晶胞为止。因此当土中蒙脱石含量较大时，则具有较大的吸水膨胀和脱水收缩的特性。

伊利石的结构单元类似于蒙脱石，所不同的是 Si-O 四面体中的 Si^{4+} 可以被 Al^{3+} 、 Fe^{3+} 所取代，因而在相邻晶胞间将出现若干一价正离子 (K^+) 以补偿晶胞中正电荷的不足 [图 2-3 (b)]。所以伊利石的结晶构造没有蒙脱石那样活动，其亲水性不如蒙脱石。

高岭石的结构单元是由一层铝氢氧晶片和一层硅氧晶片组成的晶胞。高岭石的矿物就是由若干重叠的晶胞构成的 [图 2-3 (c)]。这种晶胞一面露出氢氧基，另一面则露出氧原子。晶胞之间的连接是氧原子与氢氧基之间的氢键，它具有较强的连接力，因此晶胞之间的距离不易改变，水分子不能进入，因此它的亲水性比伊利石还小。

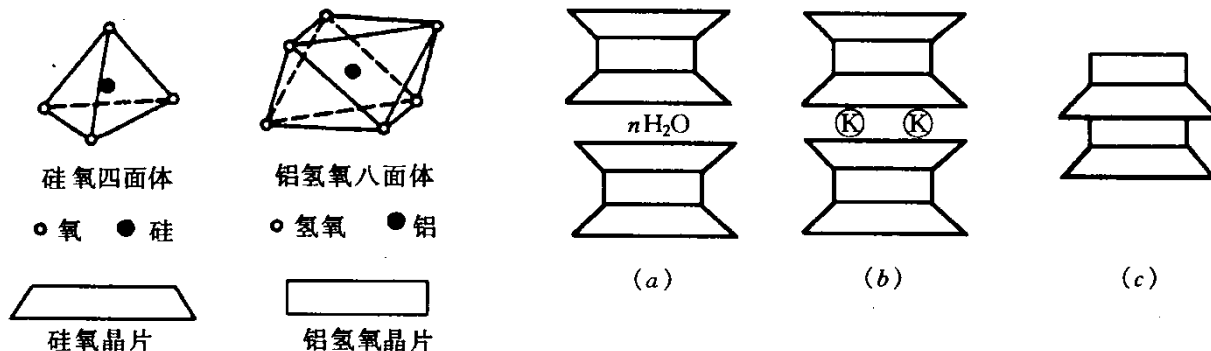


图 2-2 粘土矿物的晶片示意图

图 2-3 粘土矿物构造单位示意图
(a) 蒙脱石；(b) 伊利石；(c) 高岭石

由于粘土矿物是很细小的扁平颗粒，颗粒表面具有很强的与水相互作用的能力，表面积愈大，这种能力就愈强。粘土矿物表面积的相对大小可以用单位体积（或质量）的颗粒总表面积（称比表面）来表示。例如一个棱边为 1cm 的立方体颗粒，其体积为 1cm^3 ，总表面积有 6cm^2 ，比表面为 $6\text{cm}^2/\text{cm}^3 = 6\text{cm}^{-1}$ 。若将 1cm^3 立方体颗粒分割为棱边 0.001mm 的许多立方体颗粒，则其总表面积可达 $6 \times 10^4\text{cm}^2$ ，比表面可达 $6 \times 10^4\text{cm}^{-1}$ 。由此可见，由于土粒大小不同而造成比表面数值上的巨大变化，必然导致土的性质上的突变，因此，对于粘性土，比表面积是反映粘性土特征的一个重要指标。

2) 粘土矿物的带电性

粘土颗粒的带电现象早在 1809 年为莫斯科大学列依斯发现。他把粘土块放在一个玻璃器皿内，将两个无底的玻璃筒插入粘土块中，向筒中注入相同深度的清水，并将两个电极分别放入两个筒内的清水中，然后将直流电源与电极连接。通电后即可发现放阳极的筒中水位下降，水逐渐变浑；放阴极的筒中水位逐渐上升，如图 2-4 所示。这说明粘土颗粒本身带有一定量的负电荷，在电场作用下向阳极移动，这种现象称为电泳；而水分子在电场作用下向负极移动，且水中含有一定量的阳离子（ K^+ ， Na^+ 等），水的移动实际上是水分子随这些水化了的阳离子一起移动，这种现象称为电渗。电泳、电渗是同时发生的，统称为电动现象。

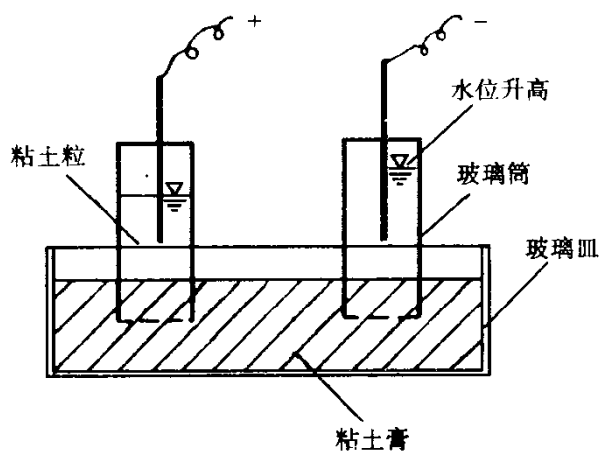


图 2-4 粘土膏的电渗、电泳试验

研究表明，片状粘土颗粒的表面，由于下列原因常带有不平衡的负电荷：①离解，指晶体表面的某些矿物在水介质中产生离解，离解后阳离子扩散于水中，阴离子留在颗粒表面；②吸附作用，指晶体表面的某些矿物把水介质中一些带电荷的离子吸附到颗粒的表面；③同象置换，指矿物晶格中高价阳离子被低价阳离子置换，产生过剩的未饱和负电荷，如粘土矿物铝八面体中的铝被镁或铁置换，这种现象在蒙脱石中尤为显著，故其表面负电性最强。

由于粘土矿物的带电性，粘土颗粒四周形成一个电场，将使颗粒四周的水发生定向排列，直接影响土中水的性质，从而使粘性土具有许多无粘性土所没有的性质。

土中有机质一般是混合物与组成土粒的其他成分稳固地结合在一起，按其分解程度可分为未分解的动植物残体、半分解的泥炭和完全分解的腐殖质，以腐殖质为主。腐殖质主要成分是腐殖酸，它具有多孔的海绵状结构，致使具有比粘土矿物更强的亲水性和吸附性。所以有机质比粘土矿物对土性质的影响更剧烈。

(3) 土的矿物成分与粒度成分的关系

土中矿物成分与粒度成分存在着一定的内在联系，如图 2-5 所示。各粒组矿物成分取决于矿物的强度与物理化学稳定性。强度高，物理化学稳定性差的原生矿物多集中于粗粒组，强度低，物理化学稳定性高的原生矿物多存在于细粒组，粘粒组几乎全部由次生矿物及有机质组成。

2. 土中的水

在自然条件下，土中水可以处于液态、固态或气态。土中细粒愈多即土的分散度愈