

机械新产品样本汇编

阀 门

第一机械工业部编

机械工业出版社

U706.8
Y412P

机械新产品样本汇编

阀门

第一机械工业部编



机械工业出版社

机械新产品样本汇编

阅 门

第一机械工业部编

(内部发行)

*

机械工业出版社出版 (北京阜成门外百万庄南街一号)

(北京市书刊出版业营业许可证出字第 117 号)

机械工业出版社印刷厂印刷

新华书店北京发行所发行·新华书店经售

*

开本 $787 \times 1092^{1/16}$ · 印张 $3\frac{1}{2}$ · 字数 95 千字

1977 年 6 月北京第一版 · 1977 年 6 月北京第一次印刷

印数 00,001—29,000 · 定价 0.33 元

*

统一书号: 15033 · (内)715

毛主席语录

鼓足干劲，力争上游，多快好省地建设社会主义。

在生产斗争和科学实验范围内，人类总是不断发展的，自然界也总是不断发展的，永远不会停止在一个水平上。因此，人类总得不断地总结经验，有所发现，有所发明，有所创造，有所前进。

前 言

在毛主席无产阶级革命路线指引下，经过无产阶级文化大革命和批林批孔运动，我国广大机械工业职工以阶级斗争为纲，坚持党的基本路线，促进了机械工业的迅速发展，新产品日益增加，老产品不断改进。一九七〇年以来，我部编制出版的机械产品样本，已不能满足形势发展的需要。为此，我们将一九七一年以来试制鉴定合格的新产品以及改进的老产品，今后将陆续汇编成册，分期出版，做为产品样本的补充。

本“汇编”在内容等方面可能有不当或错误之处，欢迎批评指正。

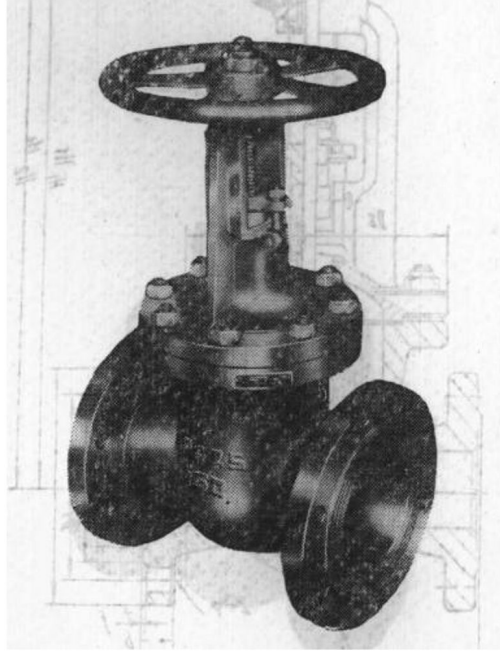
各省、市、区机械部门以及各生产厂、专业归口研究所，对这项工作的大力支持，我们对此表示感谢。

一九七六年九月十四日

目 录

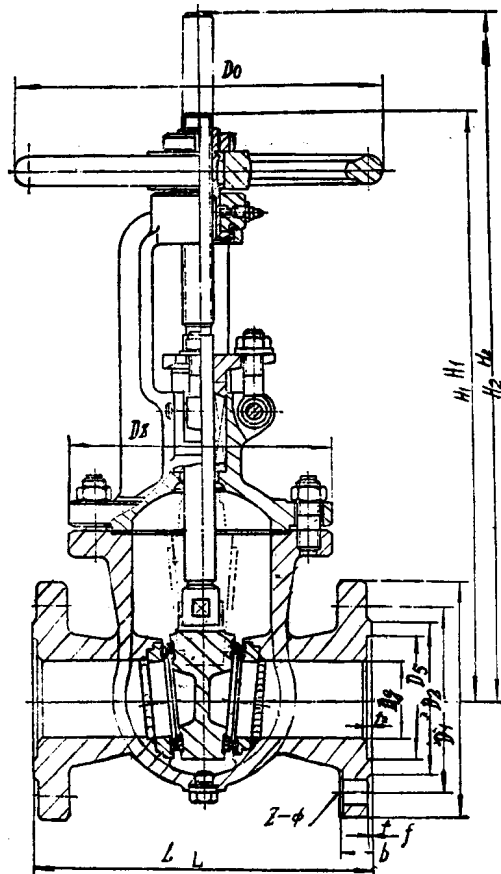
Z 41 Y-64 I 明杆楔式单闸板闸阀	1
Z 42 H-25 明杆楔式双闸板闸阀	3
KZ 41 Y-160 抗硫明杆楔式闸阀	5
Z 441 H-64 正齿轮传动楔式单闸板闸阀	7
Z 442 H-25 正齿轮传动楔式双闸板闸阀	9
Z 641 Y-25 P 气动闸阀	11
Z 642 H-25 气动闸阀	13
Z 741 H-64 液动闸阀	15
BZ 941 H-64 防爆电动楔式单闸板闸阀	17
BZ 942 H-25 防爆电动楔式双闸板闸阀	19
Z 961 Y- ²⁵ / ₄₀ 电动焊接口楔式单闸板闸阀	21
Q 41 SA-40 Q 球阀	23
Q 41 CS-10 衬塑球阀	25
Q 641 SA-40 P 气动球阀	27
Q 641 F-40、Q 641 F-40 Q、Q 641 F-40 P 气动球阀	31
Q 947 F-64 电动球阀	33
Q 949 F-64 电动收发球旋转装置	34
G 41 DC-6 衬陶瓷隔膜阀	35
G 41 X-6 隔膜阀	37
G 641 X-6 橡胶隔膜阀	39
L 41 B-25 Z 节流阀	41
L 41 H-40 Q 节流阀	43
H 41 H-40 Q 升降式止回阀	45
阀门产品型号的代号说明	47

Z41Y-64I 明杆楔式单闸板闸阀



型 号	公称压力 (公斤/厘米 ²)	试验压力 (公斤/厘米 ²)	介 质 工 作 温 度 (°C)										
			200	250	300	350	400	425	450	475	500	525	550
			最大工作压力(公斤/厘米 ²)										
Z41Y-64I	64	96	64	64	56	53	49	46	41	35	29	22	16

主 要 零 件	材 料
阀体、阀盖、螺母 闸 板 阀 杆 阀杆螺母 双头螺栓 填 料	铬钼钢 不锈钢 铬硅钼钢 铅铁青铜 铬钼钒钢 耐高温石棉绳



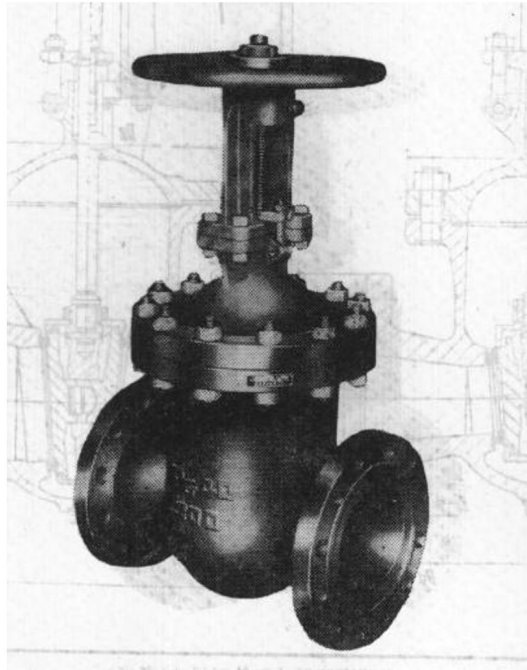
公称直径 Dg (毫米)	主要连接尺寸和外形尺寸(毫米)													重量 (公斤)	
	L	D	D ₁	D ₂	D ₃	D ₄	D ₅	D ₆	b	f	f ₂	Z-φ	D _Z		H ₁
80	310	210	170	140	121	30	3	4	8-23	250	532	637	360	68	
150	450	340	280	240	204	38	3	4.5	8-34	410	745	926	450	230	
200	550	405	345	300	260	44	3	4.5	12-34	480	921	1157	560	316	

注：1. 适用于温度 $\leq 550^{\circ}\text{C}$ 的石油、石油产品等介质的管路上，作闭路装置。

2. 可安装于任意工作位置。

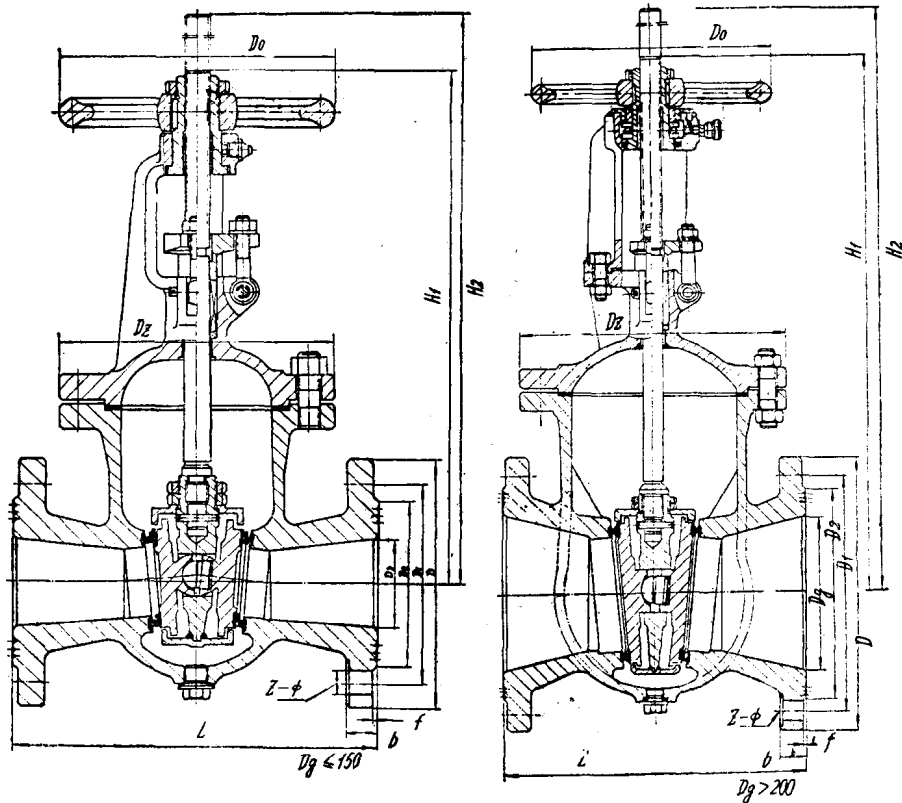
生产厂：沈阳高中压阀门厂

Z42H-25 明杆楔式双闸板闸阀



公称压力 (公斤/厘米 ²)	试验压力 (公斤/厘米 ²)	介质工作温度 (°C)		
		200	250	300
		最大工作压力(公斤/厘米 ²)		
25	38	25	23	20

主要零件	材料
阀体、阀盖、闸板、支架	碳素铸钢
阀杆、螺栓、螺母	优质碳钢
阀杆螺母	铝铁青铜
填料	夹铜丝石墨石棉绳



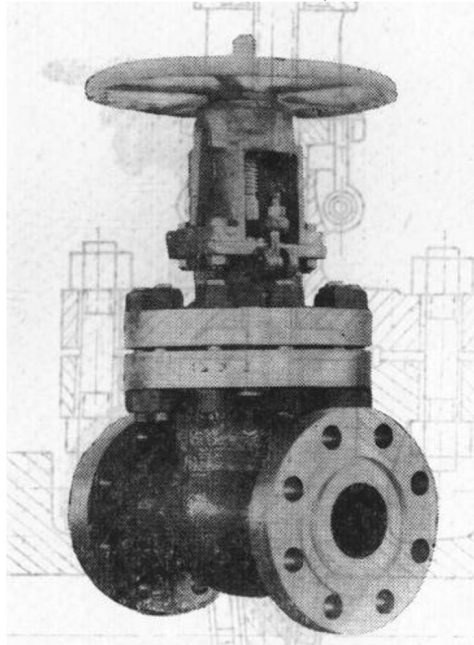
公称通径 Dg(毫米)	主要连接尺寸和外形尺寸(毫米)											总重 (公斤)	
	d_0	L	D	D_1	D_2	b	f	$Z-\phi$	D_z	H_1	H_2		D_0
50	50	250	160	125	100	20	3	4-18	200	400	470	200	25
65	50	265	180	145	120	22	3	8-18	200	400	470	200	27
80	80	280	195	160	135	22	3	8-18	230	469	578	240	37
100	80	300	230	190	160	24	3	8-23	230	469	578	240	46
125	100	325	270	220	188	28	3	8-25	265	555	686	280	76
150	100	350	300	250	218	30	3	8-25	265	555	686	280	83
200	150	400	360	310	278	34	3	12-25	355	713	898	320	130
250	200	450	425	370	332	36	3	12-30	420	872	1114	360	202
300	300	500	485	430	390	40	4	16-30	580	1188	1508	720	511
400	300	600	610	550	505	48	4	16-34	580	1188	1508	720	898

注：1. 适用于温度 $\leq 300^\circ\text{C}$ 的水，蒸汽等介质的管路上，作闭路装置。

2. 本阀可安装在垂直管路上。当安装于水平管路时手轮在上部，不可倒置。

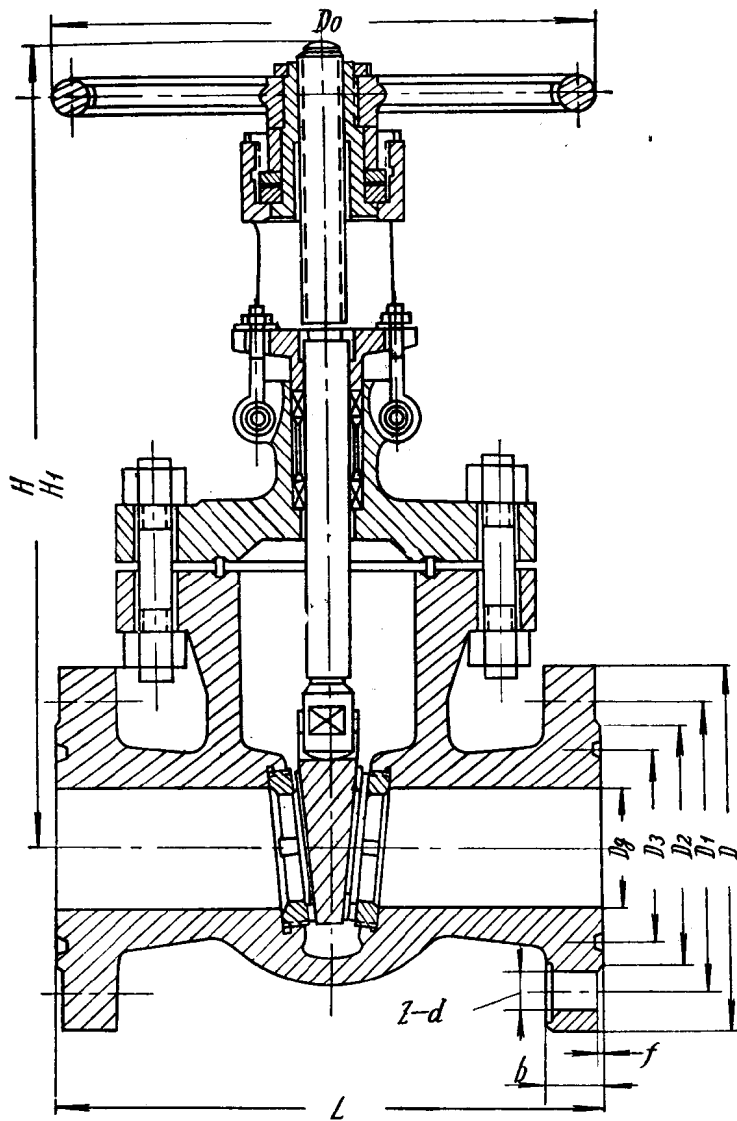
生产厂：沈阳高中压阀门厂

KZ 41 Y-160 抗硫明杆楔式闸阀



公称压力.....	160 公斤力/厘米 ²
强度试验压力.....	240 公斤力/厘米 ²
密封试验压力.....	160 公斤力/厘米 ²
适用介质.....	酸性天然气中 H ₂ S 和 CO ₂ 总含量 ≤ 8%
适用温度.....	-40 ~ 130°C

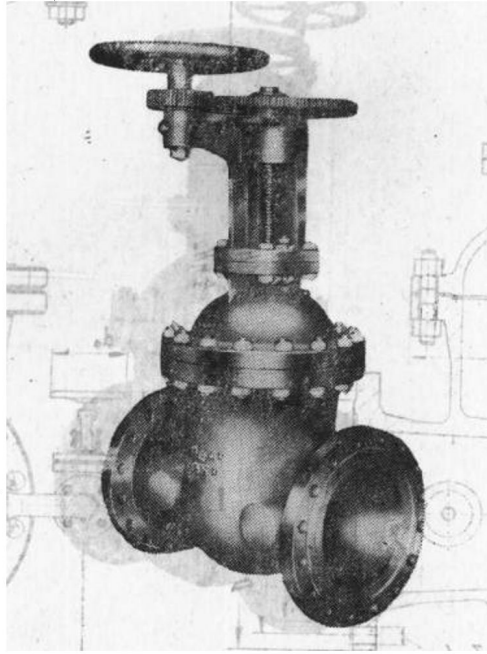
主 要 零 件	材 料
阀体, 阀盖	碳素铸钢
闸板, 密封座圈的密封面	硬质合金
阀 杆	不 锈 钢
阀杆螺母	铝铁青铜
轴承座圈	不 锈 钢
止推垫片	氟 塑 料
填 料	油封填料(氟塑料, 密封脂)
双头螺栓	铬钼钢



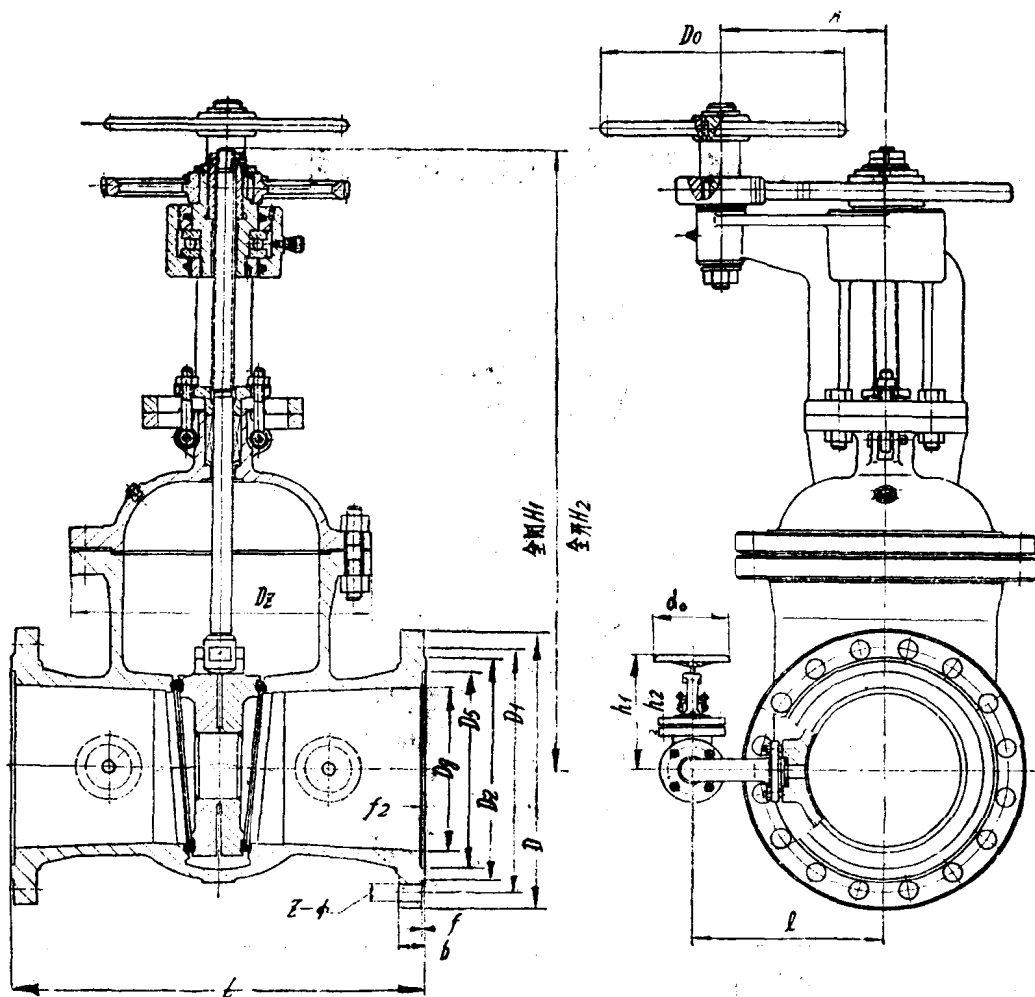
公称通径 Dg (毫米)	主要连接尺寸和外形尺寸(毫米)												重量 (公斤)
	L	D	D ₁	D ₂	D ₃	f	b	d	Z	H _≈	H ₁ ≈	D ₀	
50	300	215	165	132	95	3	36	25	8	450	530	320	85
80	390	260	205	168	130	3	46	30	8	550	650	400	145
100	450	300	240	200	160	3	48	34	8	655	785	450	208
150	600	390	318	270	205	3	60	41	12	805	985	500	360

生产厂：四川自贡高压阀门厂

Z441H-64 正齿轮传动楔式单闸式板闸阀



公称压力 (公斤/厘米 ²)	试验压力 (公斤/厘米 ²)	介质工作温度 (°C)						
		200	250	300	350	400	425	450
最大工作压力(公斤/厘米 ²)								
40	60	40	37	33	30	28	28	18
64	96	64	59	52	47	41	37	29
主要零件				材料				
阀体、阀盖、闸板、支架、闸板架 阀杆 阀杆螺母 双头螺栓 六角螺母 填料				碳素铸钢 不锈钢 铝铁青铜 铬钼钢 优质碳钢 夹铜丝石墨石棉绳				

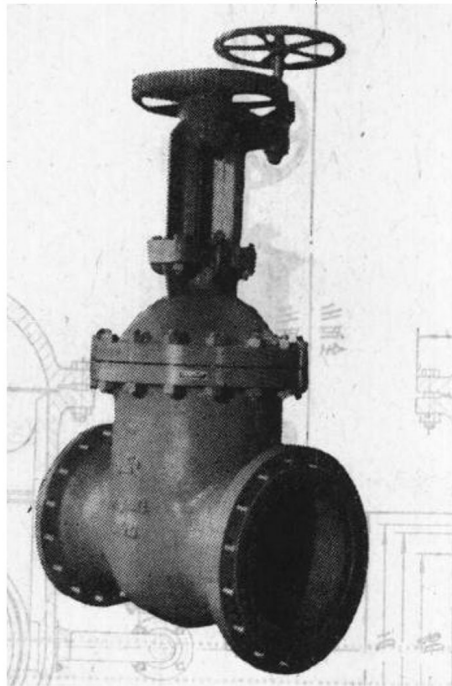


公称压力 (公斤/厘米 ²)	公称通径 Dg (毫米)	主要连接尺寸和外形尺寸(毫米)																	重量 (公斤)		
		L	D	D ₁	D ₂	D ₃	D ₄	D ₅	D ₆	b	f	f ₁	Z-φ	H ₁	H ₂	A	D _Z	D ₀		d	h ₁
40	300	750	510	450	408	364	46	4	4.5	16-34	1175	1475	300	550	450	25	282	296	350	140	610
	350	850	670	510	465	422	52	4	5	16-34	1322	1678	350	625	500	32	307	324	400	140	890
	400	950	655	585	535	474	58	4	5	16-41	1492	1900	400	715	560	40	337	356	460	200	1333
64	300	750	530	460	412	364	54	4	4.5	16-41	1234	1557	300	630	500						623
	400	950	670	585	525	474	66	4	5	16-48	1660	2100	375	800	640	50	436	504	573	280	1803
	500	1150	800	705	640	576	70	4	5	20-54	1975	2510	420	950	720	50	436	504	522	280	2510

- 注: 1. 适用于温度 $\leq 450^{\circ}\text{C}$ 的水、蒸汽、石油、石油产品等介质的管路上, 作闭路装置。
 2. 本阀只许安装在水平管路上, 阀杆在垂直位置, 减速器在阀的上部。

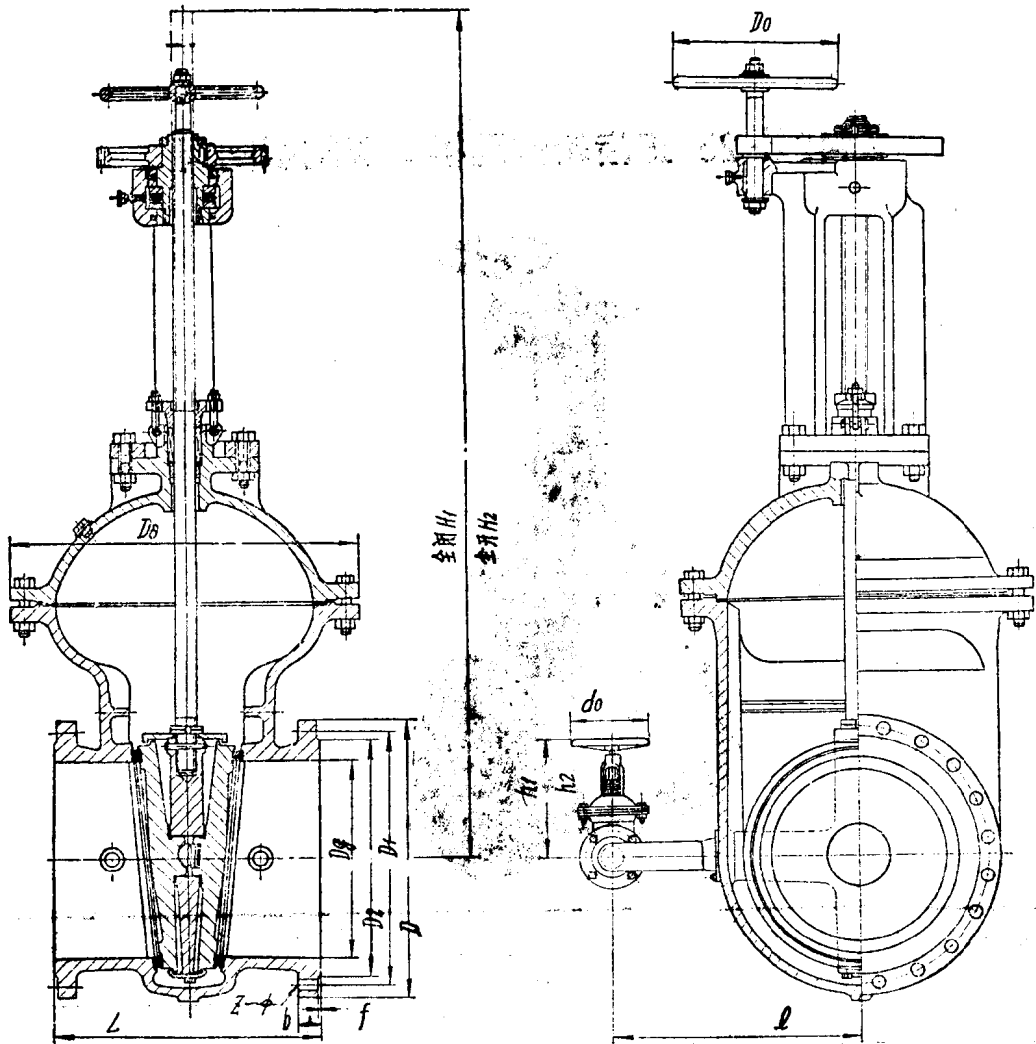
生产厂: 沈阳高中压阀门厂

Z442H-25 正齿轮传动楔式双闸板闸阀



公称压力 (公斤/厘米 ²)	试验压力 (公斤/厘米 ²)	介质工作温度(°C)		
		200	250	300
		最大工作压力(公斤/厘米 ²)		
25	38	25	23	20

主要零件	材料
阀体、阀盖、闸板、闸板架	碳素铸钢
阀杆、阀杆螺母、小齿轮	优质碳钢
螺栓、螺母	普通碳钢
填料	石墨石棉绳
支架	灰铸铁



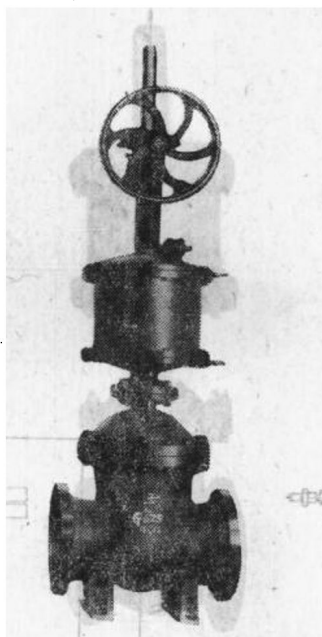
公称通径 Dg (毫米)	主要连接尺寸和外形尺寸(毫米)																重量 (公斤)
	L	D	D ₁	D ₂	b	f	Z-φ	D _Z	H ₁	H ₂	D ₀	d	l	h ₁	h ₂	d	
600	800	840	770	718	50	5	20-41	1040	2230	2890	500	50	660	400	470	200	2439
700	900	955	875	815	60	5	24-48	1125	1550	2370	640	65	620	400	470	200	3042
800	1000	1070	990	930	64	5	24-48	1225	2770	3620	720	80	750	469	518	280	4180

注: 1. 适用于温度 $\leq 300^{\circ}\text{C}$ 的水、蒸汽等介质的管路上, 作闭路装置。

2. 本阀只许安装在水平管路上, 阀杆在垂直位置, 减速器在阀的上部。

生产厂: 沈阳高中压阀门厂

Z641Y-25P 气动闸阀



公称压力.....	25 公斤/厘米 ²
试验压力.....	38 公斤/厘米 ²
适用温度.....	≤350°C
气缸工作压力.....	6 公斤/厘米 ²

主 要 零 件	材 料
阀体、阀盖、阀杆、阀座	铬镍钛钢
支架	碳素铸钢
双头螺栓	铬钼钢
填料	聚四氟乙烯丝编织

公称通径 Dg(毫米)	主要连接尺寸和外形尺寸(毫米)																	重 量 (公斤)		
	L	D	D ₁	D ₂	D ₆	h	f	b ₃	f ₂	H	Z-φ	D	d	h	h ₁	B	B ₁		t	
200	550	375	320	282	238	38	3	11	4.5	1748	12-30	360	350							478
300	750	485	430	390	342	46	4	11	4.5	2602	16-30	640	450	1351	300	300	300	27	1020	
400	950	615	550	505	446	58	4	14	5	2921	16-34	640	550	1661	400	360	360	30	1707	

注：1. 适用于温度≤350°C 的氟化氢等腐蚀性介质的管路上，作闭路装置。

2. 本阀只许安装在水平管路上，手轮在阀的上部。