

● 孟宪源

主编

现代机构手册

● 选例

● 构型

● 设计

下册

● 机械工业出版社

现代机构手册

●选例 ●构型 ●设计

下 册

孟宪源 主编



机械工业出版社

(京)新登字 054 号

内 容 简 介

本书是以编著者长期以来对机构研究设计和应用实践方面的经验为基础,广泛吸收国内外技术精萃,独具匠心地从应用角度编著的一部有关现代机构实用设计方面的大全。全书体系新颖、内容丰实、图文并茂、“雅俗共赏”,是发明创造、产品设计、装备改造以及生产操作机械化自动化的作业活动中实用便查的专业工具书。

全书共分三大部分:第一部分,重点突出了实际工作所需的机构类型特征分析、机构简图识别和绘制以及机构创新构型的内容,勾划出从功能和运动要求到机构运动简图制定的全过程;第二部分,荟集了在各工业部门现代机器、设备(装置)和仪器中应用的机构实例(简图、轴测图或构造示意图)4816个,并完全按照功能用途和运动特征进行分类编排;第三部分,编制了大量设计(计算)所需的数表、线图和图谱,为实际工作提供了简便可行的设计(计算)方法。

本书可供科研设计单位、生产厂矿、地方和乡镇企业广大技术人员、工人在设计制造、技术革新、创造发明以及改善维修中查阅使用;对高等、中等工科院校有关专业的教师和学生联系实际、开拓视野、启迪思维、激发创新也有很好参考价值。

现 代 机 构 手 册

● 选例 ● 构型 ● 设计

下 册

孟宪源 主编

*

责任编辑:晏章华、夏曼苹、刘小慧 版式设计:冉晓华
封面设计:姚毅 责任校对:肖新民

责任印制:路琳

*

机械工业出版社出版(北京阜成门外百万庄南街一号)

邮政编码:100037

(北京市书刊出版业营业许可证出字第117号)

三河市宏达印刷厂印刷

新华书店北京发行所发行·新华书店经售

*

开本 787×1092¹/₁₆·印张49·插页3·字数1519千字

1994年6月北京第1版·1994年6月北京第1次印刷

印数 0 001—5 000·定价:57.00元

*

ISBN 7-111-03807-X/TH·462

编 审 人 员

主 编 孟宪源

编写人 姜 琪 华大年 陆锡年

殷鸿梁 杨基厚 徐曾荫

蒋希成 金孚文 张球娣

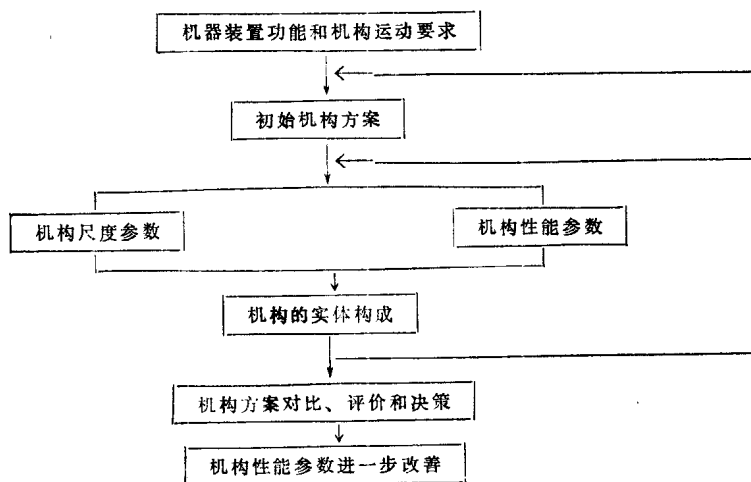
郭笃信 洪允楣 王成云

主 审 石则昌

前 言

1. 机构的类型及其构成系统,从根本上体现了机器装置的功用和性能,成为新机器能否有效地用于生产实际的关键。因此,合理地进行机构设计是机器装置整体设计过程中一项重要的内容。

机构设计用一句话来说,就是把机器装置功能的运动要求具体化成运动的约束系统。展开后的内容可归纳成下列框图:



2. 机构创新设计中富有色彩又颇感棘手的环节,就是如何提出合适的运动要求以及满足该特定运动要求的初始机构方案。从本质上讲,这是一项创始意念设计的活动,故应充分发挥设计或发明者的聪明才智,利用各种“创造技法”去激发人们的创造思维,并借鉴各行业中成功的经验和文献中刊载的机构实例资料,其中最简便易行的做法,就是从有关机构图例的手册中选择适当的机构作为初始方案。

自从第一次工业革命以来,特别是近几十年生产技术的飞跃发展,人们在研制各种机器、设备和仪器的活动中,创造出的各式各样机构洋洋大观。已故机构学权威阿尔托包列夫斯基院士特别强调应该对实际机械制造业应用在各式各样机器、装置和仪器中的各种机构所积累下的庞大遗产,进行深入调研和系统整理。

有了机构的初始方案,确定机构的尺度参数或者进行机构性能参数分析,一般来说并不困难,现有的有关机构分析和综合的书籍、论著都有这方面的详细介绍。但是怎样在机构初始方案的基础上,派生或演化出更多的机构型式,以便从整体构造上对比、评价并抉择出最佳的方案,是机构创新设计中另一个重要环节。

在机构方案对比、评价或抉择活动中,需要预先了解机构的主要尺度和性能参数,如利用计算机求解则是相当简单的一件事。但是考虑到不同层次的读者在各种工作条件下的实际需要,以图表(或图谱)为基础的简易分析或设计方法仍有存在价值。图表(或图谱)分析或设计方法,不仅简单易行,且能迅速地了解各参数间的相互联系及其变化的全局印象,尽

管不够精确，但仍能满足一般工程上（特别是初始方案阶段）的实际需要。

3. 本书以机构创新设计过程中的选例、构型和简易设计三个关键环节为核心，在总结机构研究设计中的体会和应用实践经验的基础上，广泛吸收国内外文献中的技术精萃，并完全从工程应用角度编著一部有关现代机构的实例、构型和图表（图谱）设计的大型工具书，填补这块空白，以期对我国蓬勃开展的技术革新和技术革命运动贡献微薄力量，这就是编著这部工具书的出发点。

在组织编写本书时，力求贯彻以下几个原则：

实用——从广大读者的实际需要出发，体例形式服从内容；

简化——对各类材料化繁为简、去劣存优，图表、文字力求精炼、简洁；

协调——书中各部分内容相互配合、浑为一体。

全书共有26章，从内容上可划分为三大部分：机构的识别和构型、机构实例集锦和图表（图谱）设计。

4. 第1章重点突出了实际工作所需的机构分类特征分析、机构简图识别和绘制以及机构构型的内容。任一机构都存在构造上、功能上和组成上的三重属性；所谓构造属性就是指机构的实体构造形态；所谓功能属性，主要是指机构的运动形态；所谓组成属性，则是指机构杆组或杆件数形态，每重属性都有它特定的用场，因此，分别按其分类并指出其相应的特征是颇有意义的一件工作。

当给定一个机构的初始方案后，我们认为可以通过机构变异、演绎和组合的方法来构造出更多的方案。所谓机构变异，就是在机构特性维持不变或有所调整的条件下，通过运动副形状或位置的改变而使机构变型；所谓机构的演绎，就是在机构功能特性基本保持不变的情况下，通过构件间连接关系的变化和运动副的不同配置而使机构派生出一系列的变型；所谓机构的组合，就是将某些机构进行串接、并接、回接、叠接，以得到基本机构不易实现的运动或动力特性。

无论是从实际机器抽象成运动简图或者在制定新的运动简图时，不可避免会在图中存在有以运动形态表达出来而实际是与运动无关的因素，使得同一机构绘出的简图不尽相同，有时甚至会影响运动或组成的分析。因此，机构运动简图的绘制和识别，看起来容易而做起来却往往出错。

在第1章中，还勾划出机构从功能和运动要求到运动简图制定的全过程，并给出相应的基本概念。有关机构的组成原理、分析和综合方法，在各种专门书籍中都有阐述，读者可结合自己的需要参照第1章末的书目或文献去查阅。

5. 第2章至第25章的机构图例，系完全按照机构的功能特征分类并进行编排，这种做法在国内外同类资料中尚无先例。功能是一个比较广泛的概念，从不同角度可以有不同的划分，为了便于读者直观地明了每一类型的含义，本手册的功能分类系按机构的运动特性、作业方式或特殊用途几个方面综合考虑，以切合实用便查。因此，读者在使用本手册时，可以从功能特征的各个方面分别翻阅查找。

机构实例部分，共精选了4816个图例，其素材主要取自下列书刊资料：

国内冶金、轻工、纺织等行业中的实物调研和引进技术方面的资料；

机构方面的国外专利文献；

〔德〕Hain K., Getriebeispiele Atlas. VDI-Verlag, 1973;

〔德〕Volmer J., *Getriebetechnik Lehrbuch*, Verlag Technik, 1980;

〔日〕机械设计杂志, “设计构思栏”, 1986~1991;

〔俄〕И. И. Артоболевский, *Механизмы В современной технике*, Т.1~Т.7, 1979~1981;

〔英〕I. I. Artobolevsky, *Mechanism in Modern Engineering Design*, 1986.

阿尔托包列夫斯基从1947年始至1976年出齐了《机构参考手册》五卷本, 其英译本在1986年也相继问世。在1979~1981期间, 他又出版了该书的修订第二版共七卷, 并取得名为《现代技术中的机构——工程师、设计师、发明家参考手册》, 日本在1986年出版了日译本。该参考手册共编进了4371个机构图例, 除刚性机构外, 还包含了挠性、电气、液压和气动机构, 堪称世界机构图例的大全, 我们在编写本手册时选用了其中大量图例, 但阿氏这本手册中的机构图例系按机构构造分类进行编排, 并按构造类型划分为38章; 虽然在每一章中也给出了“功用”的索引, 但在这个“功用”分类中又出现了大量非功能的类型, 如一般用途杠杆、三杆、四杆、五杆、六杆、多杆机构、齿轮机构以及其它用途机构等等。这样的分类编排, 无法从功能的要求上直接查找所需的机构图例, 因而不能满足机构创新设计的需要, 这是该参考手册的不足之处。

顺便指出, 机械工业出版社1981年出版的前苏联С. Н. 柯热夫尼柯夫等编著的《机构参考手册》(孟宪源等译), 和日本藤森洋三编的《机构设计实用构思图册》(贺相译, 1990), 这两本书的图例同本手册基本上不重复。

机构图例可有不同的表示方法, 如运动简图、构造示意图和轴测图等等。鉴于各种图示方法均有所长, 故在选取机构图例资料时, 对各种图示方法的机构实例兼收并蓄, 以便相互补充。

6. 第26章为机构分析数表、图谱和线图及其在设计中的应用。在这一部分中, 凸轮性能参数图表系由殷鸿梁先生利用计算机自行编制, 并根据 J. R. Jones, *Cams and Cam Mechanisms* (1978) 做了补充; 有特殊要求的连杆机构和齿轮连杆组合机构设计计算用的线图, 系由陆锡年先生主要根据德国 *Maschinenbautechnik* 杂志 1970~1989 年 KDT 资料编制。

本章中的平面四杆机构性能图谱和连杆曲线图谱, 是以本书作者之一杨基厚先生提出的机构空间模型理论为基础, 利用计算机精确绘制, 其图谱数量能够满足机构分析和综合的工程要求。美国 C. R. Barker 在1983年提供了类似的性能图谱, 但由于其所依赖的空间模型是半开型的, 难以用有限数量的图谱来表示所有机构的性能曲线; 美国 J. A. Hrones 连杆曲线图谱(李学荣译, 四连杆机构分析图谱, 机械工业出版社, 1966) 和日本横山良明编《自動機の設計——リンク機構の応用データ集》(1978) 工业调查会两书, 其机构类型和尺寸型过于单一, 并缺少双曲柄机构和各种双摇杆机构的连杆曲线。本手册编制提供的图谱, 克服了上述不足, 更切合实际需要。

7. 本书是由工程界专家跟学术界教授联手合作, 充分体现了理论与实践、提高与普及相结合的精神, 面向应用、讲究实效。编著这样一部体系新颖、博大精深、图例繁多的机构应用大全, 尚无经验, 尽管编写同仁励精图治、知难而进, 但仍感力不从心, 况且作者都在各自岗位上担负生产技术和科研教学的任务, 只能利用工余时间去完成。因此, 在本书中如有考虑不周乃至谬误之处, 祈望海内外专家学者和广大读者不吝指正。“敢为常语谈何易, 百

炼功纯始自然”，我们希望今后不断补偏救弊，通过再版使其日臻完善。

8. 参加本书的编写人员及其主要分工如下：

姜琪（西安交通大学）：第1章中1, 2, 4.1, 4.3, 4.5, 5；提供换向、离合、可调和继电器机构及其它用途机构等图例。

华大年（中国纺织大学）：第1章中3, 4.2, 4.4, 6；提供一般用途杠杆、三杆、四杆、五杆、六杆、多杆机构、制动器机构等图例。

陆锡年（天津大学）：第26章中5, 6；提供分类、送料、间歇和调速器机构以及德文文献中补充的机构等图例。

殷鸿梁（上海工业大学）：第26章1, 2；提供导向、平形四边形、无级变速、带传动、泵、阀机构以及英文文献中补充的机构等图例。

杨基厚（大连轻工业学院）：第26章中3, 4；提供轻工行业机构图例。

徐曾荫（西安交通大学）：提供锁止、定位、夹紧机构、机械手和行走机构等图例。

蒋希成（西安交通大学）：提供测量和实验、数学运算以及行星等机构图例。

金孚文（西安交通大学）：提供复演曲线、流体传动、控制、分配等机构图例。

张球娣（中国纺织大学）：提供纺织行业机构等图例。

郭笃信（西北大学）：提供1980~1991日文文献中补充的机构图例。

洪允楣（北京无线电厂）：提供近期国外专利文献中的机构图例。

王成云（大连轻工业学院）：机构性能和连杆曲线图谱计算机绘制；提供轻工行业机构图例等。

孟宪源（上海宝山钢铁总厂）：第1章，第26章；提供秤、齿轮机构、振动机构以及冶金行业机构等图例。

9. 全书由孟宪源负责筹划和总体设计，姜琪协助主编进行了前期的大量准备工作，最后由孟宪源、姜琪对全书材料进行统稿、整理、修改、审校和定稿；华大年、殷鸿梁也参加了部分修改和审校工作，并对全书提出一些宝贵意见。

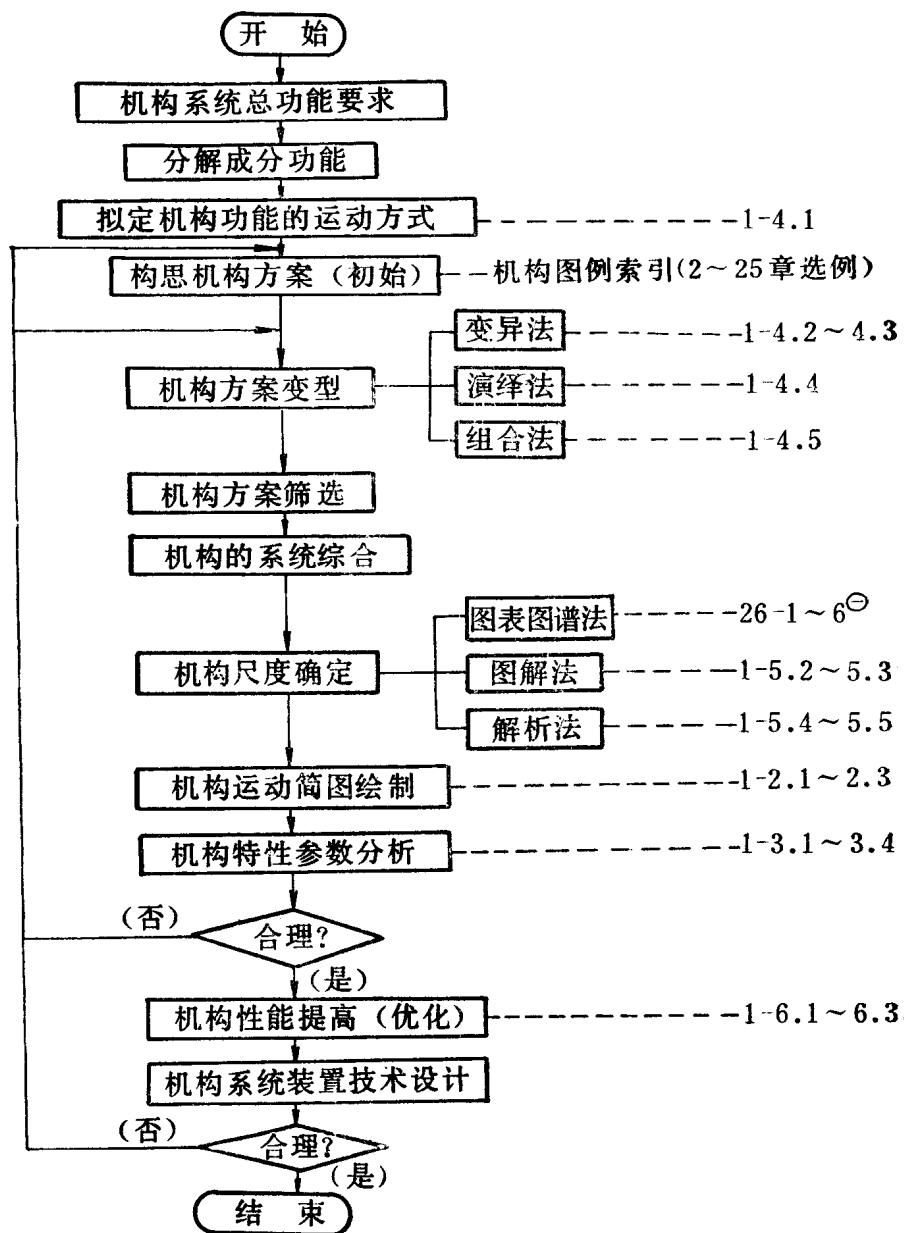
大连轻工业学院王其超、彭彦平提供了一些有关机构实例素材；在全书最后整理和修改过程中，刘贤莉、冯锁才、许瑛三位硕士生协助做了不少具体工作，在此对他们所付出的辛勤劳动深表感谢。

本书在筹划和编写过程中，得到中国机械工程学会副理事长、IFTOMM中国委员会主席、天津大学副校长石则昌教授的支持和关心，并承蒙对全书进行审阅，谨致诚挚谢意。

孟宪源

1992年7月于宝钢

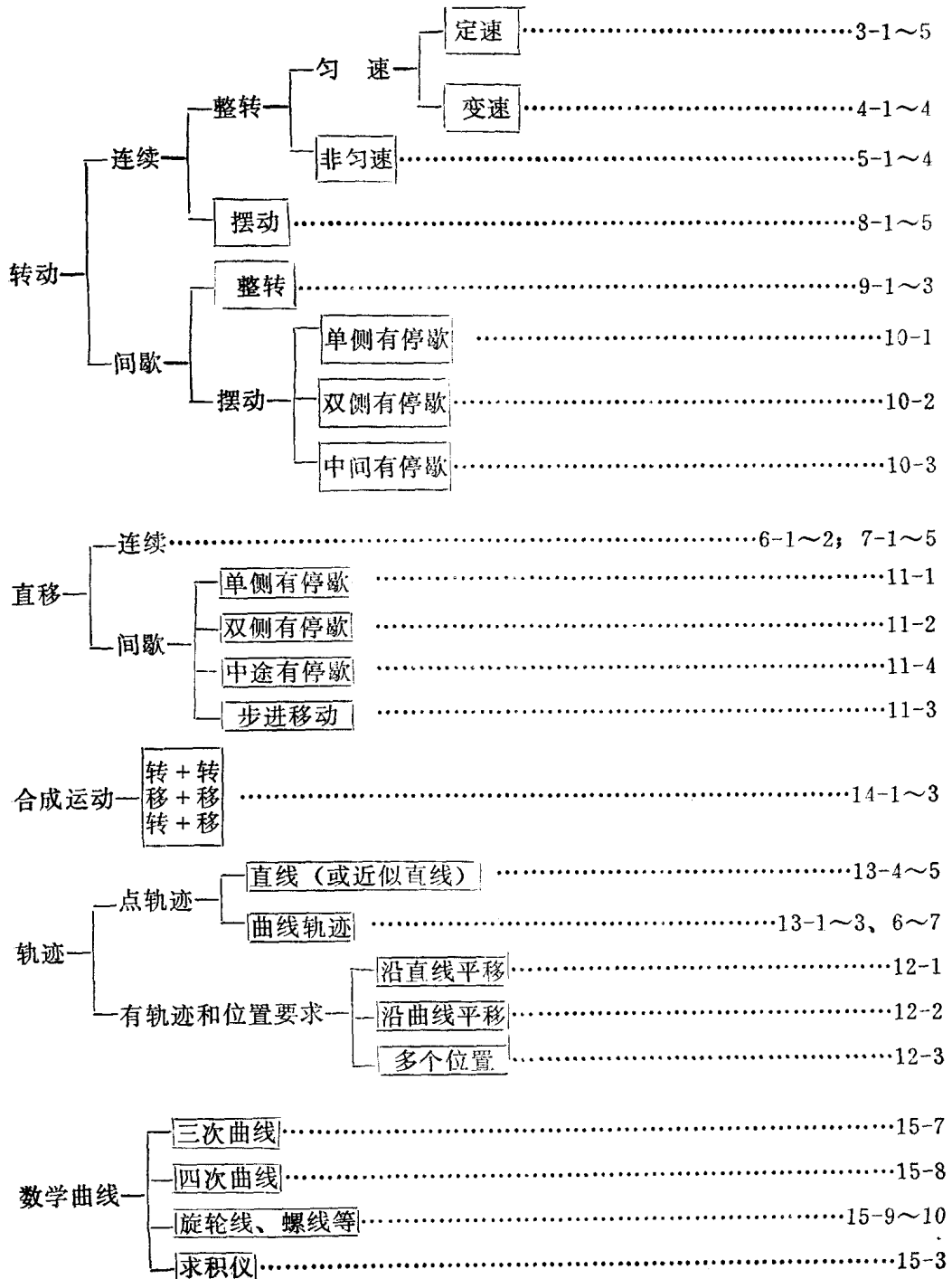
机构创新设计时使用本手册要点



⊖ 本书中的章次用数码加短横线表示，如：26-1~6表示第26章第1节至第6节，依此类推。

机构图例索引

●按机构运动形态检索



●按机构动作方式检索

分度	9-2
超越和反向止动	16-1
换向	16-2
离合	16-3
开关	16-4
定位	17-1
锁止	17-2
夹压	17-3
制动	18-1
安全保护	18-2
供料	19-1
整列和选别	19-2
装配和包装	19-3
搬运	19-4
升降	6-2.1
压、剪	6-2.2
振动	25-2
测量和检测	21-1~4
液(气)电驱动	22-1~4
控制和操纵	22~5

●按机构特定用途检索

秤	25-1
锁	17-2.1
虎钳	17-3.2
放大仪	13-6
键盘	24-4
包馅(饮食)	24-5
抓片(电影机)	13-3
转向(车辆)	8-2.3
活塞运动(发动机)	6-2.3
起落架(飞机)	8-3
履带(挠性件支持轮轴线 可动)	14-3
送布(缝纫机)	14-1.4
阀	23-1~4
泵	23-5
继电器	16-5
指示、计数器	21-5
调节器	24-1~3
机械手	20-1
行走机构	20-2
多工序系统	24-7

目 录

下 册

第16章 反向止动、超越、换向、离合和自动开关机构

1 反向止动、超越机构	1	3.1 机械式离合 (2791~2808).....	13
1.1 反向止动机构 (2743~2752)	1	3.2 电磁式离合 (2809~2814).....	18
1.2 超越机构 (2753~2770)	3	3.3 自调式离合 (2815~2822).....	19
2 换向机构	7	3.4 过载保护式 (2823~2830).....	21
2.1 连杆换向机构 (2771~2776)	7	3.5 机械离合 (2831~2837).....	23
2.2 齿轮换向机构 (2777~2783)	9	4 开关机构 (2838~2913).....	25
2.3 棘轮换向机构 (2784~2787).....	11	5 继电器	43
2.4 摩擦换向机构 (2788~2790).....	12	5.1 时间继电器 (2914~2932).....	43
3 离合装置	13	5.2 保护继电器 (2933~2962).....	43

第17章 定位、锁止及夹压机构

1 定位	56	2.3 销槽式锁止 (3049~3077).....	75
1.1 自适应定位杆 (2963~2982).....	56	2.4 齿爪式锁止 (3078~3090).....	87
1.2 销孔式定位 (2983~3002).....	60	2.5 机构过死点锁止 (3091~3098).....	85
1.3 挡块式定位 (3003~3010).....	65	2.6 电液锁止 (3099~3105).....	86
1.4 凹槽式弹性定位 (3011~3022).....	66	3 夹压机构	88
1.5 液压伺服定位 (3023~3034).....	69	3.1 钳紧 (3106~3144).....	88
2 锁止	73	3.2 虎钳 (3145~3156).....	96
2.1 锁 (3035~3041).....	73	3.3 杠杆压紧 (3157~3223).....	99
2.2 联锁 (3042~3048).....	74	3.4 液压压紧(3224~3281).....	113

第18章 制动和保护机构

1 制动机构.....	128	2.1 超载保护 (3334~3348)	141
1.1 刹车用制动器 (3282~3318)	128	2.2 超速保护 (3349~3354)	145
1.2 防逆转制动器 (3319~3324)	136	2.3 超程保护 (3355~3361)	146
1.3 制动器驱动和控制系统(3325~3333).....	138	2.4 断电、断载保护等 (3362~3375)	148
2 安全保护机构.....	141		

第19章 作业操作机构

1 供料机构.....	152	1.3 一般成形件 (块状、球状、板状等) (3436~3471)	173
1.1 圆柱、销类工件 (3376~3407)	152	1.4 卷材、板材、棒材等 (3472~3513)	187
1.2 片状、盘状工件 (3408~3435)	162		

2 整列和选别机构.....200	3.2 包装 (3598~3614)229
2.1 分流和分离 (3514~3534)200	3.3 灌装 (3615~3630)237
2.2 整理和定向 (3535~3549)206	4 搬运装置和机构.....246
2.3 工件挑选 (3550~3588)212	4.1 转位和移置 (3631~3646)246
3 装配和包装机构.....224	4.2 吊装和提升 (3647~3689)251
3.1 装配 (3589~3597)224	

第20章 机械手和行走机构

1 机械手机构.....264	2 行走机构.....294
1.1 开合式工件抓取机构 (3690~3730) ...264	2.1 步行式行走机构 (3774~3786)294
1.2 吸取式工件抓取机构 (3731~3736) ...277	2.2 轮式行走机构 (3787~3794)298
1.3 柔性及顺应型抓取机构(3737~3754)....279	3 机器人和机械手机构系统 (3795
1.4 手臂和手腕机构 (3755~3773)285	~3813)301

第21章 测量和检测机构

1 线和角距离量检测.....310	3.2 应变计 (3953~3959)345
1.1 直线、表面质量、表面形位 (3814	3.3 试验机 (3960~3974)346
~3889)310	4 液面、压力、密度和温度检测.....349
1.2 曲线 (3890~3895)328	4.1 液面控制记录仪 (3975~3985)349
1.3 角度量 (3896~3897)330	4.2 压力计 (3986~4014)352
2 速度和加速度量检测.....331	4.3 密度、温度及气体分析仪(4015~4024)....359
2.1 速度计 (3898~3919)331	5 指示器、计数器和测试量传送.....361
2.2 加速度计 (3920~3925)337	5.1 指示器 (4025~4030)361
3 力和变形量检测及承载能力试验.....339	5.2 计数器 (4031~4047)363
3.1 测力计 (3926~3952)339	5.3 调整及测试量传送 (4048~4060)367

第22章 液(气)电驱动、控制和操纵机构

1 液压驱动装置及其元件.....372	~4162)395
1.1 液(气)压缸和液压马达(4061~4079)....372	2 气动装置 (4163~4173)400
1.2 往复速度不等的液压传动系统	3 电(磁)驱动装置 (4174~4183) ...404
(4080~4108)379	4 组合机构系统 (4184~4203)406
1.3 变换压力的液压传动系统 (4109~	5 控制和操纵机构.....411
4141)386	5.1 控制机构 (4204~4236)411
1.4 平稳往复液压传动系统(4142	5.2 操纵机构 (4237~4253)421

第23章 阀和泵机构

1 流量控制阀机构.....427	2.2 缸载阀机构 (4288~4289)434
1.1 节流阀机构 (4254~4266)427	2.3 溢流阀机构 (4290~4298)435
1.2 截流阀机构 (4267~4275)430	3 方向控制阀机构.....437
2 压力控制阀机构.....431	3.1 止回阀机构 (4299~4306)437
2.1 减压阀机构 (4276~4287)431	3.2 换向阀机构 (4307~4332)438

4 配气和空气换向阀机构.....445	5.1 叶片泵 (4382~4415)459
4.1 配气机构 (4333~4342)445	5.2 齿轮泵 (4416~4428)466
4.2 空气换向阀 (4343~4381)447	5.3 柱塞泵 (4429~4469)469
5 泵机构.....459	5.4 特殊泵机构 (4470~4489)478

第24章 特殊功用的机构和装置

1 速度调节器 (4490~4572)484	4 键盘机构 (4653~4663)530
2 压力调节器 (4573~4615)506	5 包馅机构 (4664~4670)533
3 温度及其它调节器 (4616~4652)518	6 木料碾碎机 (4671~4673)536
	7 多工序机构系统 (4674~4692)537

第25章 某些物理作用机构

1 秤机构 (4693~4709)550	3 利用力、磁、电、液气、声、光等物理效应机构.....572
2 振动作用机构.....554	3.1 利用重力、惯性力、摩擦力、弹性力 (4761~4790)572
2.1 曲柄连杆驱动 (4710~4717)554	3.2 利用液气、磁、电、声、光等效应 (4791~4816)580
2.2 弹性连杆驱动 (4718~4723)555	
2.3 惯性激振 (4724~4749)559	
2.4 电磁激振 (4750~4754)568	
2.5 其它型式 (4755~4760)570	

第26章 常用机构分析图表和实用设计

1 棘轮、槽轮、针轮和不完全齿轮机构.....588	1.4.2 外啮合不完全齿轮机构的设计计算.....606
1.1 棘轮机构几何尺寸、齿廓画法和示例.....588	2 凸轮机构参数计算(图表法)608
1.1.1 基本结构和主要类型.....588	2.1 常用运动规律及其数表应用.....608
1.1.2 不对称梯形齿棘轮和棘爪的几何尺寸.....589	2.1.1 无量纲运动参数及其换算关系.....608
1.1.3 不对称梯形齿棘轮和棘爪的齿廓画法.....589	2.1.2 常用运动规律的公式、主要性能 and 运动曲线.....609
1.1.4 棘轮转角的调整方法.....591	2.1.3 常用运动规律、参数、数表及其应用.....617
1.2 槽轮机构几何尺寸、运动参数和计算示例.....591	2.2 最大压力角、基圆半径和凸轮廓线最小曲率半径的图表及其应用.....636
1.2.1 典型结构和定位装置.....591	2.2.1 主要参数的名称和符号.....636
1.2.2 几何尺寸和主要运动参数.....592	2.2.2 主要参数图表及其应用说明.....637
1.3 针轮机构几何尺寸、运动参数和计算示例.....598	2.2.3 滚子对心直动从动件盘形凸轮机构计算示例.....641
1.3.1 基本结构和主要类型.....598	2.2.4 滚子偏置直动从动件盘形凸轮机构计算示例.....641
1.3.2 针轮机构几何尺寸和运动参数.....599	2.2.5 滚子摆动从动件盘形凸轮机构计算示例.....641
1.4 不完全齿轮机构几何尺寸、运动参数和计算示例.....605	2.2.6 滚子直动从动件移动凸轮机构 (按正弦加速度运动规律) 计
1.4.1 基本结构和设计要点.....605	

算示例.....	642	5.1 铰链四杆机构的设计方法和示例.....	731
2.2.7 滚子直动从动件圆柱凸轮机构计 算示例.....	642	5.1.1 同向摆动双摇杆机构(始末位 置均为死点)设计(一).....	731
3 按轨迹设计铰链四杆机构(图 谱法).....	642	5.1.2 同向摆动双摇杆机构(终止位 置为死点)设计(二).....	733
3.1 连杆曲线图谱的说明.....	642	5.1.3 同向摆动双摇杆机构(始末位 置均非死点)设计(三).....	736
3.1.1 连杆曲线图谱对应的机构相对 尺寸及其图谱类型.....	642	5.1.4 反向摆动双摇杆机构(始末位 置均为死点)设计(一).....	737
3.1.2 一个机构上连杆曲线的位置 与走向.....	669	5.1.5 反向摆动双摇杆机构(单死 点)设计(二).....	738
3.2 曲柄摇杆机构连杆曲线的形状、 大小及其在连杆平面内的分布规律.....	670	5.1.6 双曲柄机构对应角位移设计.....	742
3.2.1 连杆曲线形状特点及其在连杆 平面内的分布规律.....	670	5.1.7 近似直线导引机构(铰链四 杆机构).....	742
3.2.2 连杆曲线轮廓大小.....	670	5.2 单移动副机构的设计方法和示例.....	745
3.2.3 连杆曲线形状变化的连续性.....	670	5.2.1 摆杆滑块机构(无死点和终止 位置为死点,滑块为主动件) 设计(一).....	745
3.3 一般连杆曲线的应用例.....	670	5.2.2 摆杆滑块机构(无死点和终止 位置为死点,摆杆为主动件) 设计(二).....	746
3.3.1 棒材翻料机构.....	670	5.2.3 曲柄滑块机构(双死点)设计.....	748
3.3.2 印刷机送纸机构.....	671	5.2.4 曲柄摇杆机构(双死点)设计.....	749
3.3.3 家用缝纫机挑线机构.....	671	5.2.5 偏置摆动导杆机构(偏置导杆 摆角与极位夹角相等)设计.....	751
3.4 直线导路机构应用例.....	671	5.2.6 近似直线导引机构(曲柄摇块 机构)设计.....	752
3.4.1 连杆曲线出现直线段的条件.....	671	5.3 多杆机构的设计方法和示例.....	754
3.4.2 钢材热锯机机构的选择.....	671	5.3.1 双停歇连杆机构设计.....	754
3.5 六杆停歇机构应用例.....	672	5.3.2 大摆角六杆机构设计.....	755
3.6 双曲柄机构连杆曲线特点.....	672	6 齿轮连杆组合机构设计(线图法).....	757
3.7 双摇杆机构连杆曲线的特点及其 应用.....	672	6.1 基础机构为对心曲柄滑块机构的 设计方法和示例.....	757
3.7.1 双摇杆机构连杆曲线的特点.....	672	6.2 基础机构为曲柄摇杆机构的 设计方法和示例.....	759
3.7.2 双摇杆机构连杆曲线图谱的 应用例.....	673	6.3 基础机构为曲柄转动导杆机构(曲 柄为主动件)的设计方法和示例.....	761
4 按传动角、摆角设计四杆机构 (图谱法).....	673	6.4 基础机构为曲柄转动导杆机构(导 杆为主动件)的设计方法和示例.....	763
4.1 传动角图谱及其应用示例.....	725	6.5 基础机构为曲柄摆动导杆机构的 设计方法和示例.....	765
4.2 从动杆摆角图谱及其应用示例.....	727		
4.3 原动杆许用摆角图谱及其应用示例.....	729		
4.4 曲柄摇杆机构的极位夹角图谱及 其应用示例.....	730		
4.5 双曲柄机构急回特性系数 K 值图 谱及应用示例.....	731		
5 按机构特殊要求设计连杆机构 (线图法).....	731		

《现代机构手册》总目录

上 册

- 第 1 章 机构的识别与构型
- 第 2 章 机构要素
- 第 3 章 匀速连续转动机构 (一) —— 定速比机构
- 第 4 章 匀速连续转动机构 (二) —— 变速机构
- 第 5 章 非匀速转动机构
- 第 6 章 往复移动机构 (一)
- 第 7 章 往复移动机构 (二) —— 有特殊运动要求
- 第 8 章 往复摆动机构
- 第 9 章 间歇转动机构
- 第 10 章 间歇摆动机构
- 第 11 章 间歇移动机构
- 第 12 章 构件有轨迹和位置要求 (刚体导引) 机构
- 第 13 章 点轨迹机构
- 第 14 章 运动复合机构
- 第 15 章 数学运算和绘制数学曲线机构

下 册

- 第 16 章 反向止动、超越、换向、离合和自动开关机构
 - 第 17 章 定位、锁止及夹压机构
 - 第 18 章 制动和保护机构
 - 第 19 章 作业操作机构
 - 第 20 章 机械手和行走机构
 - 第 21 章 测量和检测机构
 - 第 22 章 液 (气) 电驱动、控制和操纵机构
 - 第 23 章 阀和泵机构
 - 第 24 章 特殊功用的机构和装置
 - 第 25 章 某些物理作用机构
 - 第 26 章 常用机构的分析图表和实用设计
-

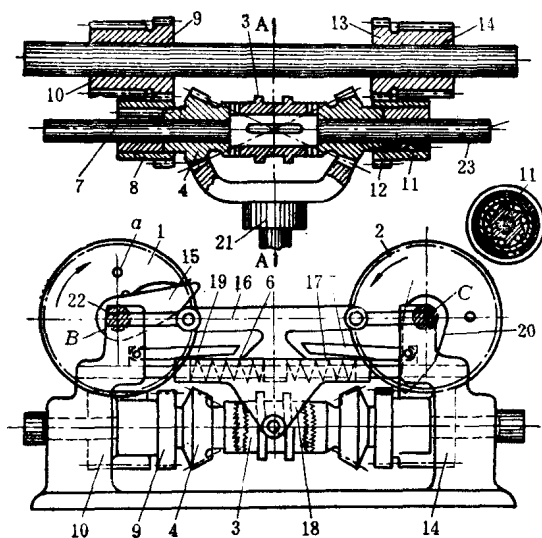
第16章 反向止动、超越、换向、 离合和自动开关机构

1 反向止动、超越机构

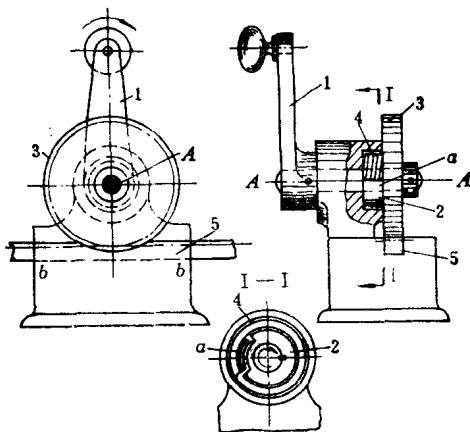
2744 具有齿条的不连续运动齿轮机构

1.1 反向止动机构 (2743~2752)

2743 两轴轮流转动的齿轮机构



原动轴21绕其轴线A-A转动。当离合器3与轮4接合(构件5支持离合器在左面位置)时,通过轴23、超越离合器7、齿轮8、9和蜗杆10,使蜗轮1转动;此时蜗轮2停转,因超越离合器11的星轮和外圈处于分离状态。当轮1上销a转至与活套在轴22上的构件15相遇,构件16在构件15的作用下向右移动,压缩弹簧17。在该弹簧作用下,构件18抬高构件5,使离合器3换向;此时构件19支持该离合器在右面位置,轮1随之停转,而通过超越离合器11、齿轮12、13和蜗杆14,使蜗轮2转动,直至构件20与构件16相遇,推动其向左移动。构件18在弹簧6作用下使离合器3换向,又重复上述运动过程。



手柄1和与它刚性连接的齿轮3绕定轴线A转动。齿条5和轮3啮合并沿定导轨b-b作直线运动。螺旋弹簧4与轮3轴的轴承载体紧密地邻接,弹簧的弯曲的末端位于盘2的切口a中,盘2和轮3的轴刚性连接。当在箭头所指方向转动手柄1时,盘2的切口扭转弹簧4,这时弹簧直径减小,并且手柄的转动传递给轮3,使齿条5运动。当反方向转动手柄时,盘的切口从另一方向扭转弹簧,弹簧和轴承载体间的摩擦力使弹簧直径扩张并压紧在轴承载体上,妨碍轮3转动和移动齿条。

2745 具有圆柱状止动杆的单向机构

