

机械新产品样本汇编

矿山机械 运输机械

工程机械 液压元件

第一机械工业部编

机械工业出版社

机械新产品样本汇编

矿山机械 运输机械
工程机械 液压元件

第一机械工业部编



机械工业出版社

机械新产品样本汇编

矿山机械 运输机械
工程机械 液压元件
第一机械工业部编
(内部发行)

*

机械工业出版社出版 (北京阜成门外百万庄南街一号)

(北京市书刊出版业营业许可证出字第117号)

机械工业出版社印刷厂印刷

新华书店北京发行所发行·新华书店经售

*

开本 $787 \times 1092^{1/16}$ ·印张 $\frac{4}{3}$ ·字数78千字

1977年7月北京第一版·1977年7月北京第一次印刷

印数 00,001—20,000·定价 0.29元

*

统一书号: 15033·(内)718

毛 主 席 语 录

我们必须打破常规，尽量采用先进技术，在一个不太长的历史时期内，把我国建设成为一个社会主义的现代化的强国。

鼓足干劲，力争上游，多快好省地建设社会主义。

1956.12.27/58

前 言

在毛主席无产阶级革命路线指引下，经过无产阶级文化大革命和批林批孔运动，我国广大机械工业职工以阶级斗争为纲，坚持党的基本路线，促进了机械工业的迅速发展，新产品日益增加，老产品不断改进。一九七〇年以来，我部编制出版的机械产品样本，已不能满足形势发展的需要。为此，我们将一九七一年以来试制鉴定合格的新产品以及改进的老产品，今后将陆续汇编成册，分期出版，做为产品样本的补充。

本“汇编”在内容等方面可能有不当或错误之处，欢迎批评指正。

各省、市、区机械部门以及各生产厂、专业归口研究所，对这项工作的大力支持，我们对此表示感谢。

一九七六年九月十四日

目 录

矿 山 机 械

2JZ ₈₀₀ ¹⁶ 型凿井绞车	1
JZ ₈₀₀ ²⁵ 型凿井绞车	4
DC型斗式转载列车	7
2立方米棒型浮选机	10

运 输 机 械

ZD 1型装车机	12
----------------	----

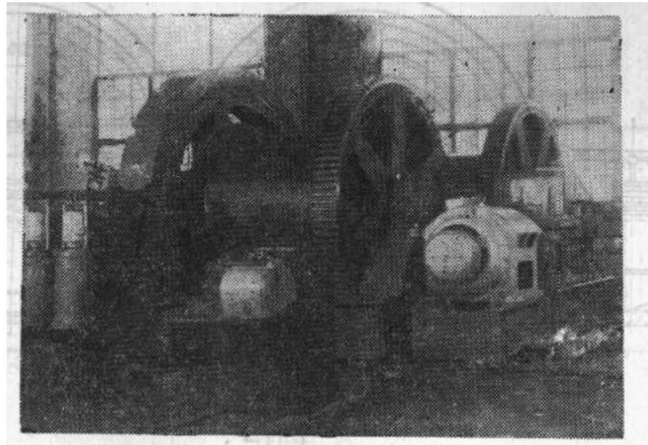
工 程 机 械

Z 4 H-2型回转式装载机	14
YBS-355型液力变矩器	16
QT 5-4/40型自升式塔式起重机	17
Z 2 D-80型电动直联插入式高频振动器	20
Z 2 D-100、Z 2 D-130型电动直联插入式高频振动器	22
CGJ-2型双机液压平巷凿岩台车	26

液 压 元 件

中系列中高压叶片泵	29
BYF型电磁式比例溢流阀	32
BQF型电磁式比例调速阀	38

2JZ₂ $\frac{16}{800}$ 型 凿 井 绞 车



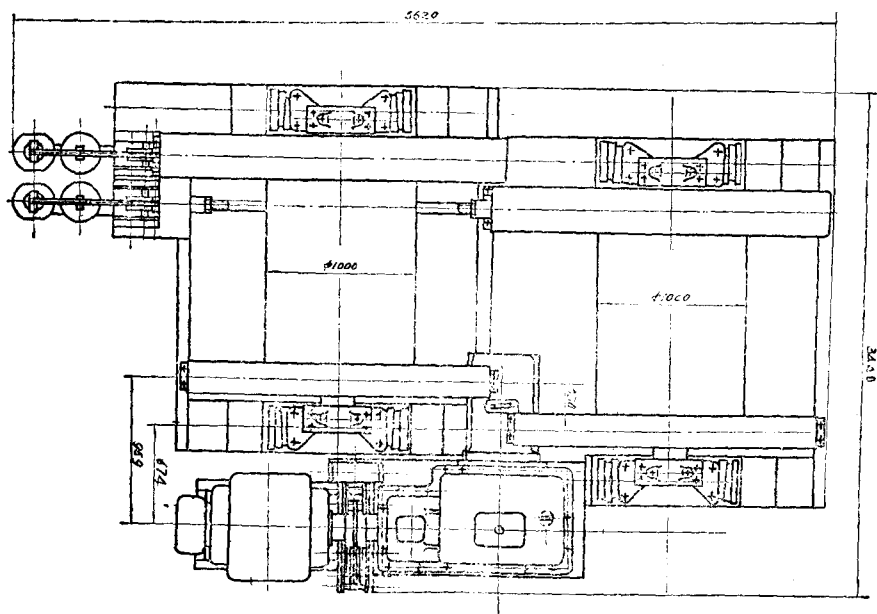
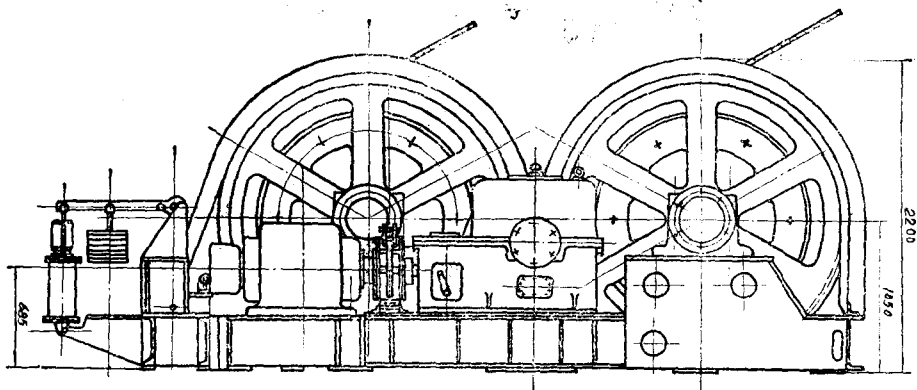
说 明

2JZ₂ $\frac{16}{800}$ 型凿井绞车主要用于煤矿、金属矿及非金属矿的竖井井筒掘进时悬吊吊盘、水泵、水管、注浆管、风筒等掘进设备和张紧稳绳。适用于短期工作制，而不宜于吊重物长期运转使用。

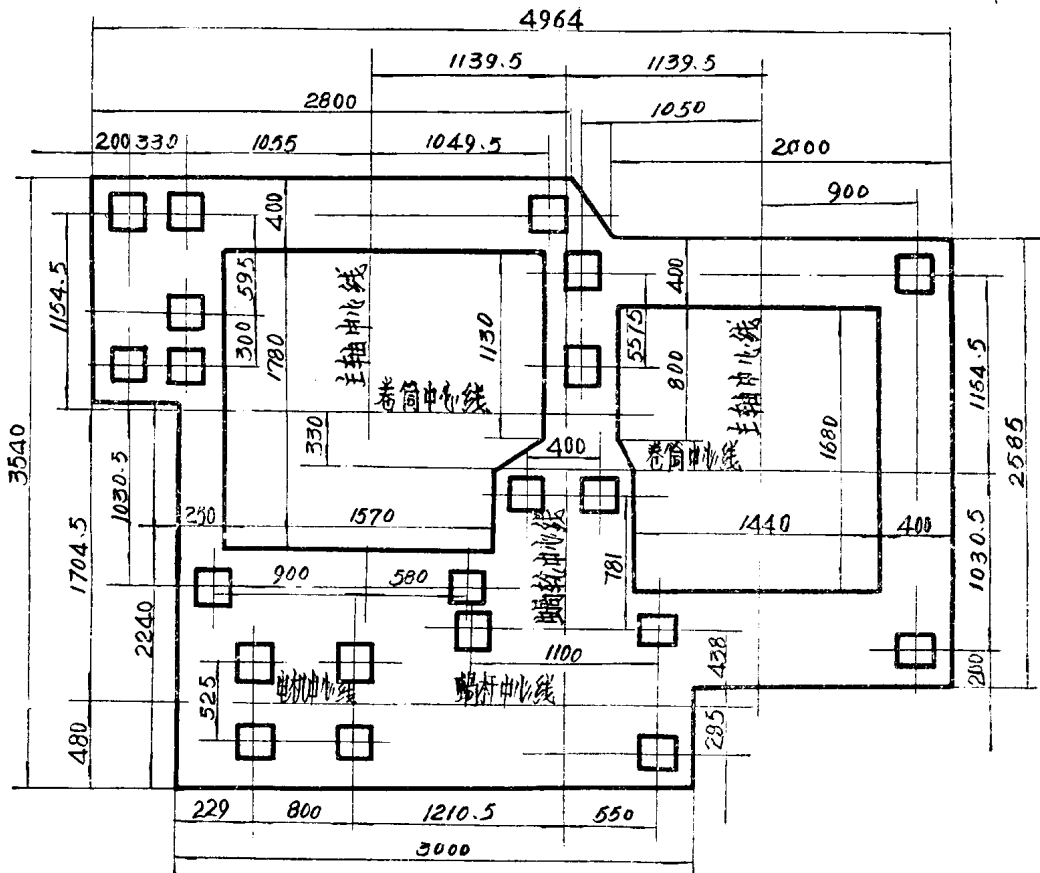
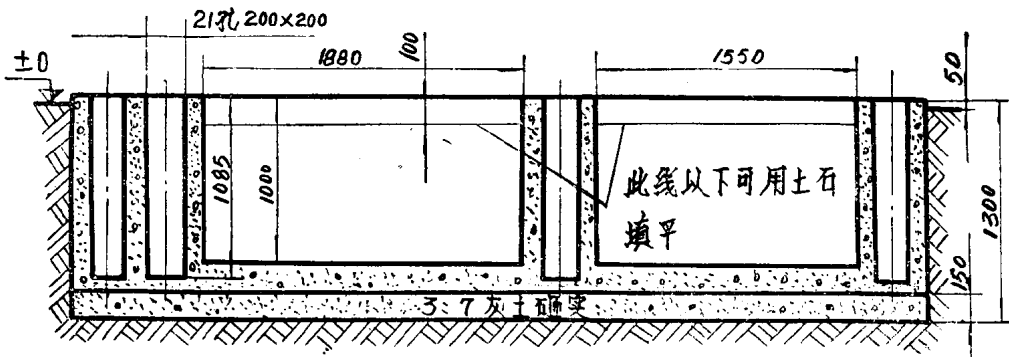
本绞车为单绳缠绕式，有两个卷筒，电动机通过减速机带动两个卷筒旋转。减速机第一级为变速齿轮，可使绞车变换快、慢两种速度，第二级为球面蜗轮付传动，并带有锥齿差动机构，可实现自动调绳。电动机轴上设有电磁工作制动器。主轴卷筒上设置安全制动器，靠重锤制动，用电力液压推杆松闸。

技 术 规 格

每根钢绳最大静张力	16000 公斤
两根钢绳总拉力	32000 公斤
绳速	6; 3 米/分
卷筒直径	1000 毫米
每个卷筒容绳量	800 米
钢绳直径	40.5 毫米
电动机:	
功率	55 千瓦
转速	720 转/分
绞车总重	22000 公斤
外形尺寸 (长×宽×高)	5620×3440×2200 毫米
	(参考价格: 90230 元)



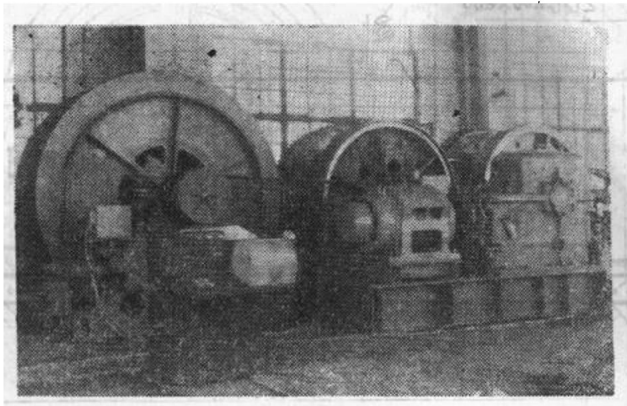
2JZ₂ $\frac{16}{800}$ 型轴井绞车外形图



2JZ₂¹⁶/₈₀₀型凿井绞车基础图

生产厂：锦州矿山机械厂

JZ₂²⁵/₈₀₀ 型 凿 井 绞 车



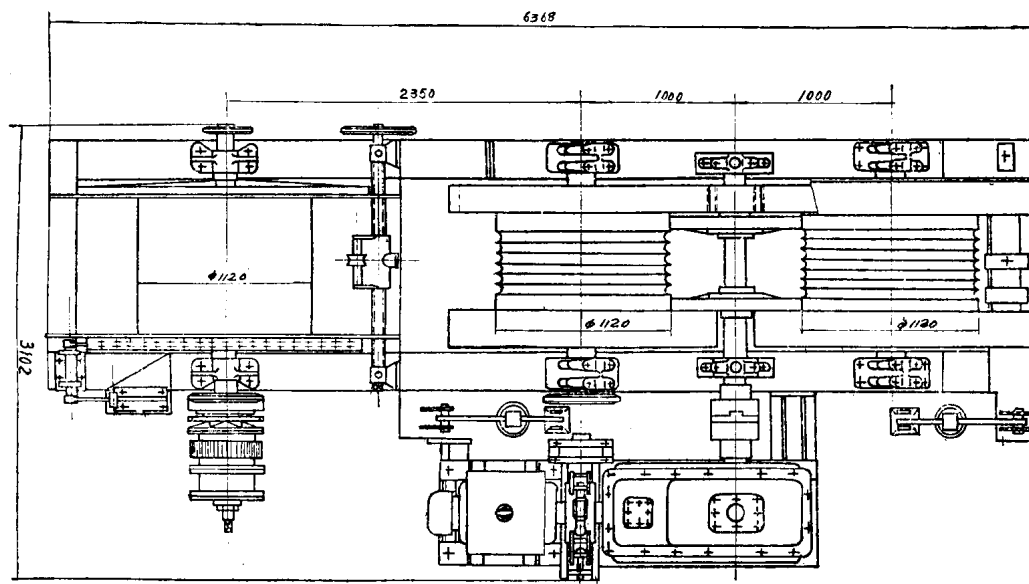
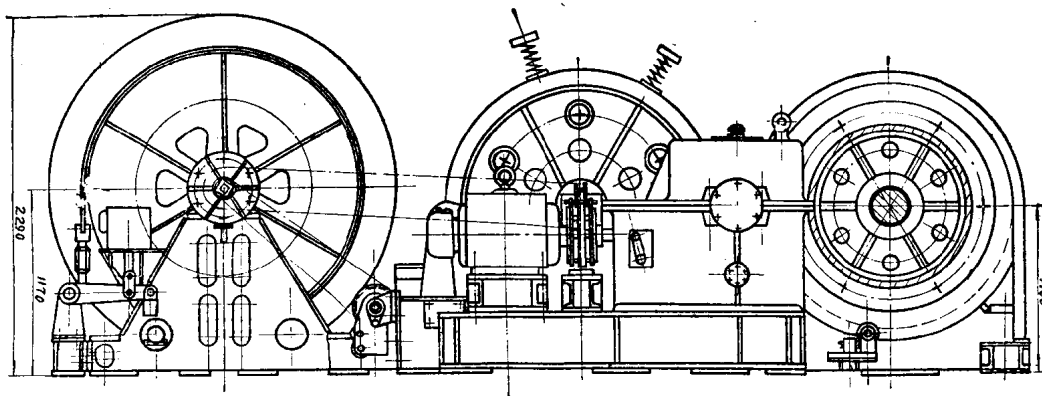
说 明

JZ₂²⁵/₈₀₀型凿井绞车主要用于煤矿、金属矿及非金属矿的竖井井筒掘进时悬吊吊盘、水泵、水管、注浆管、风筒等掘进设备。适用于短期工作制，而不宜于吊重物长期运转使用。

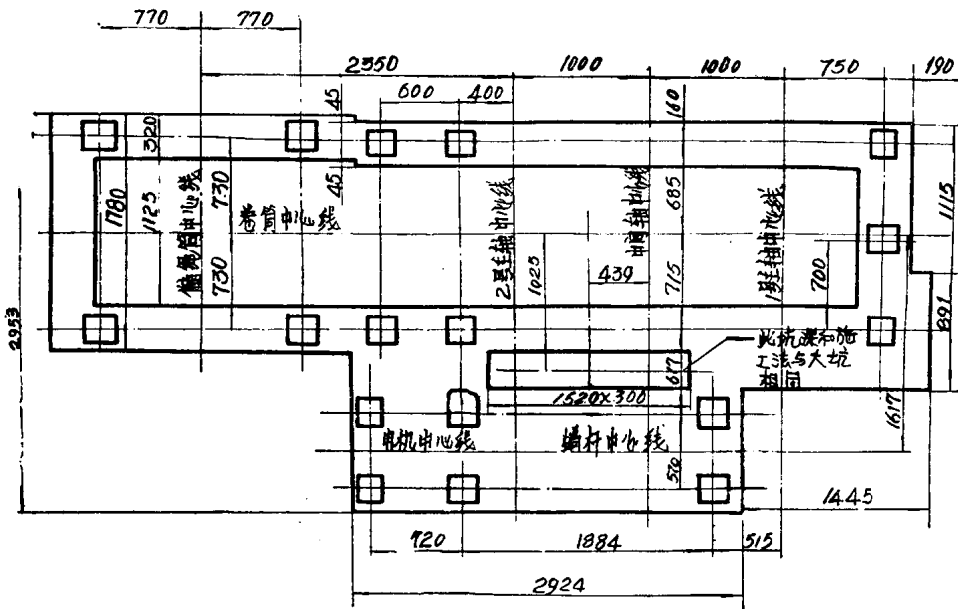
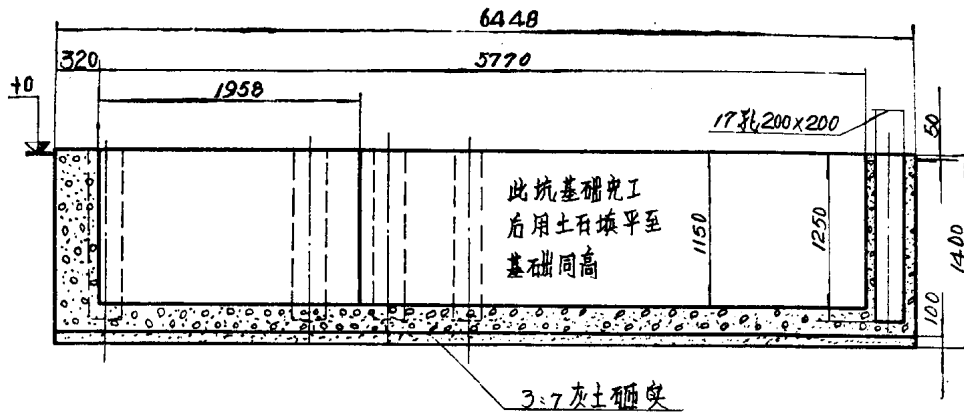
本绞车为摩擦提升式。电动机通过减速机的一级变速齿轮和球面蜗轮付驱动中间轴装置，从而使两个摩擦卷筒按同一个方向旋转。摩擦卷筒通过链条带动贮绳卷筒转动。此外还装有排绳装置、摩擦离合器及安全制动器等。

技 术 规 格

钢绳最大静拉力	25000 公斤
绳速	6; 3 米/分
摩擦卷筒直径	1120 毫米
贮绳卷筒直径	1120 毫米
容绳量	800 米
钢绳直径	52 毫米
电动机:	
功率	55 千瓦
转速	720 转/分
绞车总重	21000 公斤
外形尺寸 (长×宽×高)	6368×3102×2290 毫米
	(参考价格: 85900 元)



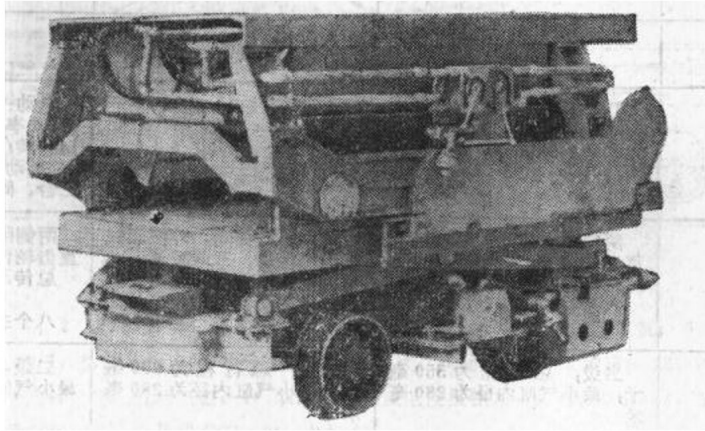
JZ₂ $\frac{25}{800}$ 型凿井绞车外形图



JZ₂ $\frac{25}{800}$ 型凿井绞车基础图

生产厂：锦州矿山机械厂

DC 型斗式转载列车



斗式转载车

说 明

DC 型斗式转载列车是由斗式转载车与成列的矿车配套使用的转载运输设备，适用于矿山平巷、天井掘进、隧道工程掘进等的出碴工作。在作业时，斗式转载车行走在成列的矿车之上，将岩石迅速转载于矿车车箱内，使掘进工作面的全部岩石能由斗式转载车一次装完。

斗式转载车是由转载斗、升降台及风路系统等组成。转载斗由风马达通过减速箱来驱动，以实现在矿车上面行走。升降台是转载斗的承托和起落的机构，两侧焊有与所配矿车车箱外缘等宽的导轨两条。升降台在升降气缸的作用下升起后，导轨面与矿车同高，转载斗就能往复运行和转载。DC 0.35、DC 0.5 型斗式转载车均为风动。DC 0.75 型则分为风动和电动两种，电动者采用电控系统，由电动机通过减速箱驱动转载斗。

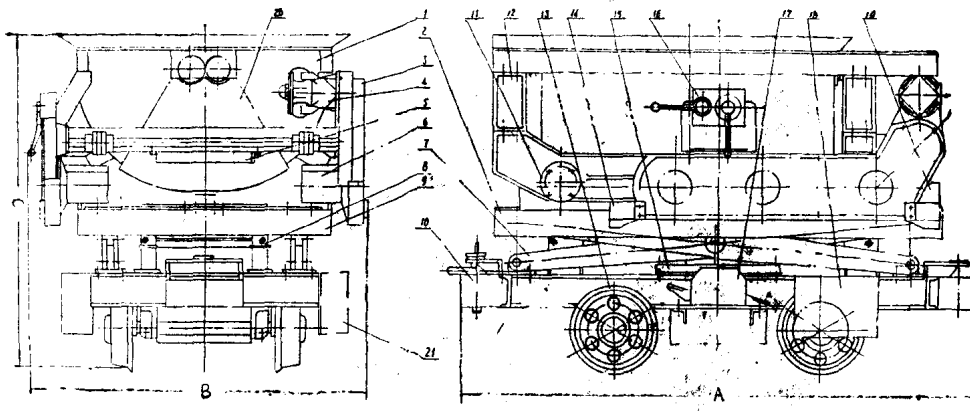
斗式转载车具有结构简单、运行平稳、适应性强、易于操作、容易制造、便于维修、坚固耐用等特点，特别适应于小断面、小弯道的场合。它能减轻工人的劳动强度，成倍地提高掘进速度和效率。

为了提高工作效率，可把两台斗式转载车串联使用，其中一台供作短途运输，另一台则为长途运输，接力使用。短途转载斗与长途转载斗在斗体结构上并不相同，短途转载斗的斗体上部焊有喇叭形斗缘，以防止装岩机在向转载斗装碴过程中把岩石抛到斗体外缘去。

技 术 规 格

参 数 \ 型 号	DC 0.35	DC 0.5	DC 0.75
转载斗理论容积(米 ³)	0.35	0.5	0.75
转载斗运行速度(米/秒)	1.18	1.42	电动: 1.3 风动: 1.27
开斗宽度(毫米)	500	600	700
驱动装置	TM1-4 型风马达(功率为4.5马力,空载转速为5200转/分,额定转速为2600转/分)	同 左	电动: JO ₂ -42-4 型电动机(功率为5.5千瓦,转数为1440转/分,T ₂ 型机座) 风动: TM1-4型风马达二台,同时驱动。
减 速 箱	两侧闭式传动,外接圆柱直齿轮传动,四级减速。 总传动比为13.7。 六个主动轮驱动。	两侧闭式传动,外接圆柱直齿轮传动,三级减速。 总传动比为11.58。 六个主动轮驱动。	两侧闭式传动,外接圆柱直齿轮传动,三级减速。 总传动比: 电动为9.29; 风动为17.37。 八个主动轮驱动。
升降气缸	二级,总行程为550毫米,最小气缸内径为280毫米	二级,总行程为600毫米,最小气缸内径为280毫米	二级,总行程为700毫米,最小气缸内径为360毫米
开斗气缸(2个)	行程为314毫米,气缸内径为95毫米	行程为314毫米,气缸内径为95毫米	行程为425毫米,气缸内径为120毫米
适用巷道断面(米)	≥2×2	≥2.2×2.4	≥2.4×2.6
适用巷道轨距(毫米)	600	600	600
适用最小巷道曲率半径(米)	4.5~5	6	10
配用电机车(吨)	3	3,7	7,10
配用矿车	0.7米 ³ 固定式矿车: 矿车箱上口宽: 850毫米 两矿车车箱间隔: 300毫米 矿车外形尺寸(长×宽×高): 1500×850×1050毫米 0.7米 ³ 侧卸式矿车: 矿车箱上口宽: 900毫米 两矿车车箱间隔: 300毫米 矿车外形尺寸(长×宽×高): 1650×974×1050毫米	JC1.0-6型(1米 ³ 侧卸式矿车); 矿车箱上口宽: 1000毫米 两矿车车箱间隔: 300毫米 矿车外形尺寸(长×宽×高): 1950×1030×1200毫米	JC1.6-6型(1.6米 ³ 侧卸式矿车): 矿车箱上口宽: 1150毫米 两矿车车箱间隔: 500毫米 矿车外形尺寸(长×宽×高): 2500×1200×1300毫米 JC2.5-6型(2.5米 ³ 侧卸式矿车): 矿车箱上口宽: 1200毫米 两矿车车箱间隔: 500毫米 矿车外形尺寸(长×宽×高): 3650×1250×1300毫米
配用装岩机	华-1型电动装岩机(高型)或H-600型装岩机	同 左	H-600型或ZCZ 26型装岩机
岩石最大块度(毫米)	500	500	600
主进风胶管直径(吋)	1	1	1
行走马达风管直径(吋)	3/4	3/4	电动: 1/2(开斗风阀用) 风动: 3/4
外形尺寸(长×宽×高)(毫米)	1815×1200×1050	2000×1274×1269	2245×1446×1270
总 重(公斤)	1890	1985	2851

外形及尺寸



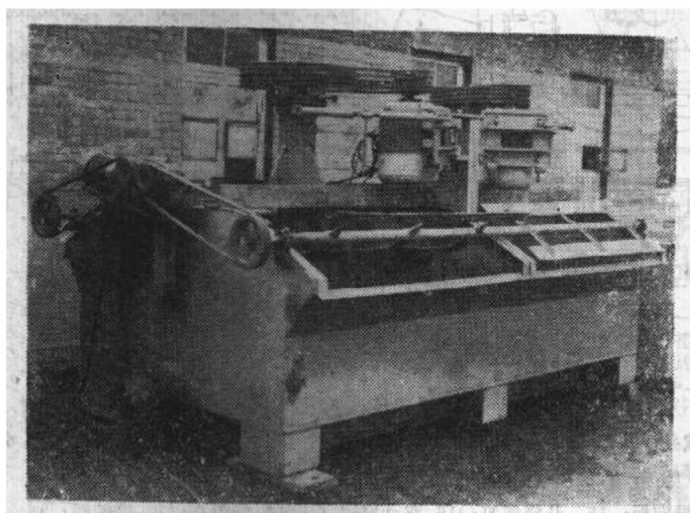
斗式转载车外形图

1. 转载斗；2. 升降台；3. 减速箱；4. 风马达（或电动机）；5. 开式气缸；6. 行走轮；7. 剪撑；8. 缓冲垫；9. 平台；10. 车架；11. 从动轮；12. 支承座；13. 轮对；14. 后导向板；15. 升降气缸；16. 双动气阀（或电控按钮）；17. 脚踏阀；18. 护罩；19. 前导向板；20. 斗体扇形门；21. 电控箱。

斗式转载列车型号	尺 寸 (毫米)		
	A	B	C
DC 0.35	1815	1200	1050
DC 0.5	2090	1274	1269
DC 0.75	2245	1446	1270

生产厂：邢台市矿山机械厂（DC 0.35、DC 0.5型），
鹤壁市矿山机械厂（DC 0.5、DC 0.75型）

2 立方米棒型浮选机



说 明

2 立方米棒型浮选机是一种浅槽自吸式机械搅拌浮选机，用于浮选各种有色和黑色金属矿物。

本机包括有浮选槽和吸入槽两种槽体。浮选槽起浮选作用，吸入槽既有浮选作用，也有吸浆能力。槽子数量根据处理量和浮选时间而定，吸入槽的多少则按浮选工艺流程而定。

本机具有结构简单、操作方便、吸气量大、搅拌力强、浮选速度快、效率高及耗电量少等特点。

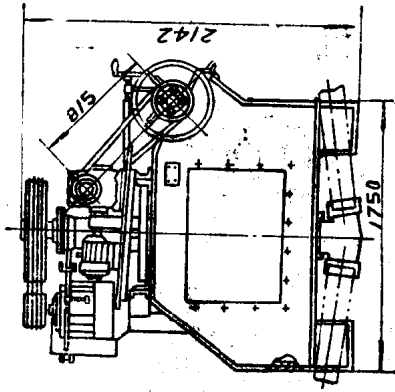
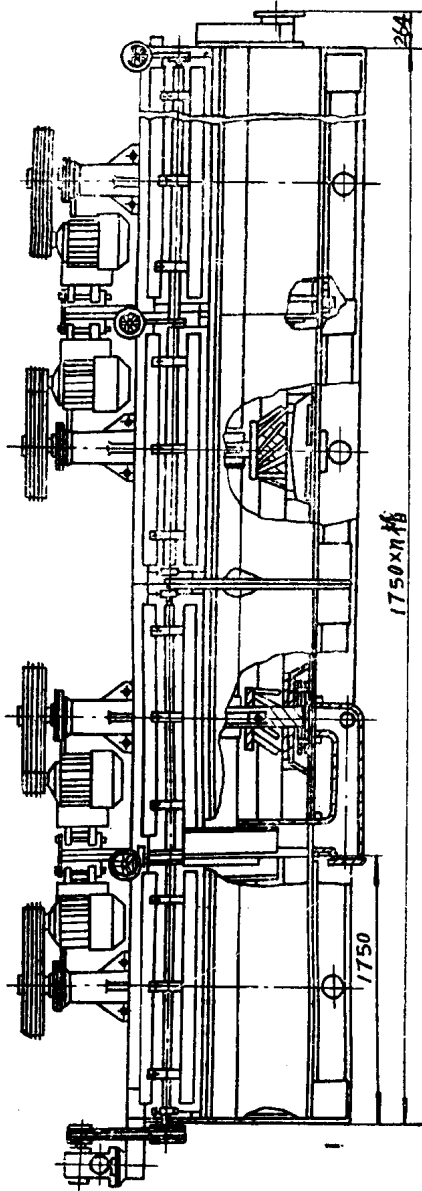
技 术 规 格

槽体尺寸(长×宽×高)	型号	JO ₂ 22-6
..... 1750×1750×700 毫米	功率	1.1 千瓦
有效容积..... 2 米 ³	每两槽重量	4.65 吨
生产能力(矿浆)..... 1.5—4 米 ³ /分	沈矿图号	A 127 P 单面刮泡 A 106 P 双面刮泡
刮板转速..... 12.5 转/分		
刮板电动机:		

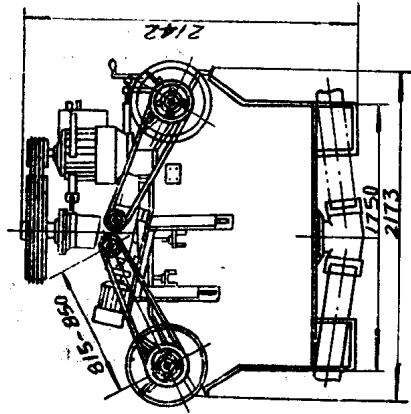
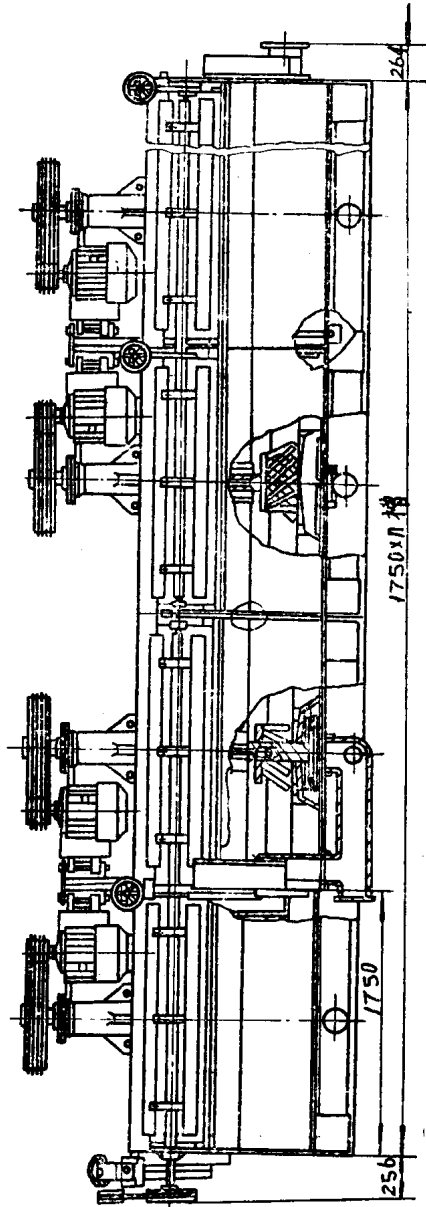
浮选槽和吸入槽性能规格表

项 目	槽 体 名 称	
	浮 选 槽	吸 入 槽
主轴电动机型号	JO ₂ 61-6	JO ₂ 62-6
主轴电动机功率(千瓦)	10	13
主轴转速(转/分)	360	360
浮选轮直径(毫米)	540	540
吸浆轮直径(毫米)		450
浮选轮周速(米/秒)	10.18	10.18
浮选轮与凸台间隙(毫米)	35~45	30~40
吸浆轮与底盘间隙(毫米)		8~18
吸浆量(米 ³ /米·分)	1.1~1.2	1~1.1
气泡分散度	1.5~3	1.5~3

A127P 单边刮泡



A106P 双边刮泡



2 立方米棒型浮选机外形图

生产厂：沈阳矿山机器厂