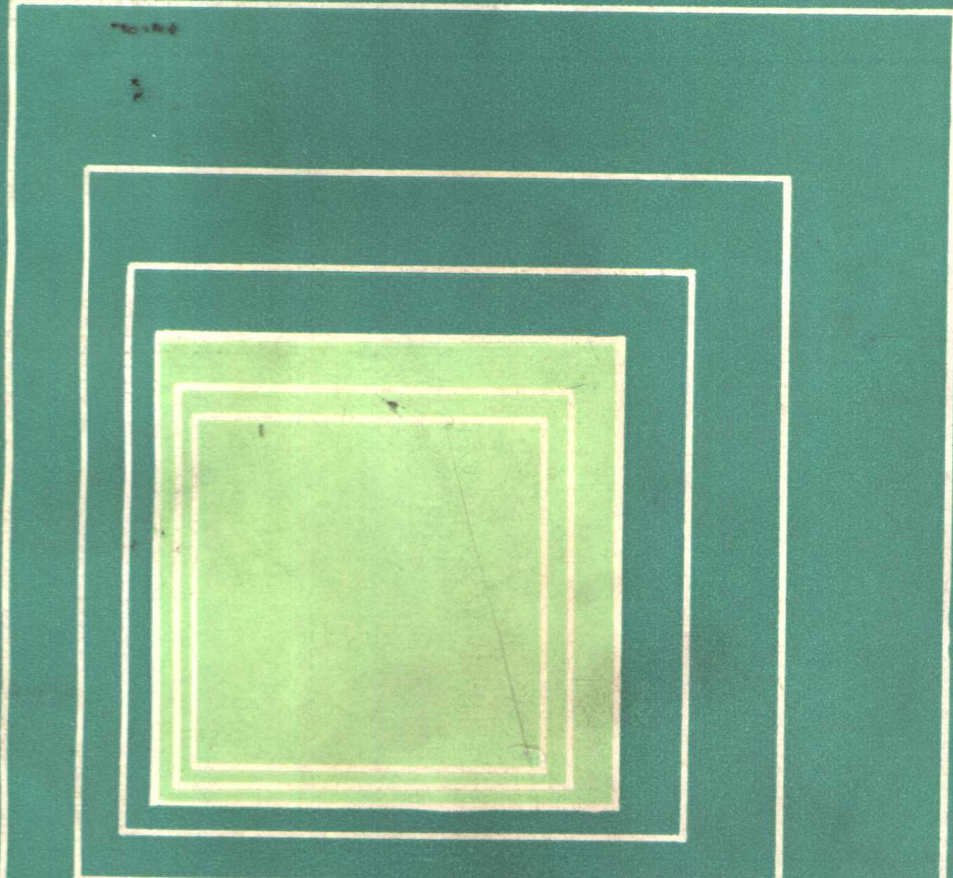


煤矿安全技术培训教材

煤矿机电安全技术

万长慈 袁钟慧 陈筱梅 蒋祖佩 编



煤炭工业出版社

煤矿安全技术培训教材

煤矿机电安全技术

主 编 万长慈

主 审 蔡泽培 苏法曾

编写人员

第一章至第七章 万长慈

第八章 袁钟慧 陈筱梅

第九章 袁钟慧

第十章 万长慈 蒋祖佩

煤炭工业出版社

内 容 提 要

本书共分两篇，第一篇内容包括矿井供电、矿用动力电缆、矿用电气设备、煤矿井下的触电及漏电保护、电动机综合保护装置、矿井安全监测与电气测量仪表等煤矿电气安全技术；第二篇内容包括采煤机、矿山固定设备等煤矿机械安全技术和机电设备管理。全书融合了《煤矿安全规程》中有关机械、电气安全方面的所有规定，特别是其中对旧规程作了修改和增加的部分，进行了较详细的阐述或说明。

责任编辑：陈 锦 忠

煤矿安全技术培训教材

煤矿机电安全技术

万长慈 袁钟慧 陈筱梅 蒋祖佩 编

煤炭工业出版社 出版

(北京安定门外和平里北街21号)

煤炭工业出版社印刷厂 印刷

新华书店北京发行所 发行

开本850×1168mm¹/₃₂ 印张19³/₄ 插页1

字数517千字 印数1—11,200

1990年6月第1版 1990年6月第1次印刷

ISBN 7-5020-0367-3/TD·334

书号 3165

定价 8.55元

前 言

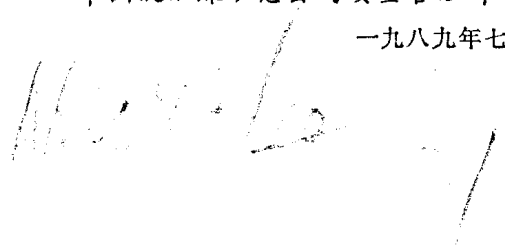
水、火、瓦斯、顶板等自然灾害及各类事故是煤矿井下生产作业的一个突出问题，它直接影响着煤炭生产的健康发展。目前煤矿事故多的一个重要原因是煤矿职工的法制观念不强，安全技术素质较低。为适应煤炭工业发展的需要，促进煤矿安全生产状况的根本好转，对煤矿在职职工实行强制的安全技术培训是一项十分重要的战略性任务。近年来，这项工作已受到各级领导的普遍重视。

为配合正规的安全技术培训工作，我们组织一些局、矿和院校编写了采掘区队长、放炮员、井下工基本知识、煤矿通风与安全技术、煤矿机电技术基础知识、煤矿机电安全技术、提升机司机、电机车司机等安全技术培训教材，将陆续出版发行，以满足培训工作的需要。

这套教材结合各类人员的工作性质、职责，在编写内容上力求通俗易懂，联系本岗位的实际工作，着重从党和国家的安全生产方针、政策、法规、安全技术基本应用知识；各类灾害事故的发生规律、预防措施和事故的处理，以及矿山救护与自救、互救等方面作为编写的基本内容。按本教材进行培训后，广大煤矿职工将会增强法制观念，自觉遵章守纪，提高安全技术水平和预防各类事故的能力，促进安全生产。

中国统配煤矿总公司安全管理部

一九八九年七月



目 录

第一篇 煤矿电气安全技术

第一章 矿井供电	1
第一节 矿山电力系统基本概念	1
一、煤矿企业对供电的基本要求	1
二、电力用户分类	2
三、煤矿供电电源	3
四、矿井电源线路	4
第二节 矿井供电电压及供电系统	6
一、供电电压等级	6
二、矿井供电系统	7
第三节 矿井变电所的主结线及设备布置	11
一、采区变电所的主结线及设备布置	11
二、井下中央变电所的主结线及设备布置	17
三、矿井地面变电所的主结线	19
四、采掘工作面的供电	22
第四节 变压器容量及台数的确定	28
一、供电负荷计算概述	28
二、用需用系数法计算负荷	28
三、井下供电变压器容量的计算与选择	30
复习题	35
第二章 矿用动力电缆	37
第一节 矿用动力电缆的类型、构造和用途	37
一、铠装电缆	37
二、橡套电缆	39
三、塑料电缆	43
第二节 电缆的选择	44
一、井下电缆型号的选择原则	44

二、电缆长度及芯线数的确定	46
三、电缆主芯线截面积的选择原则	46
第三节 电缆的敷设、连接和管理	53
一、电缆的敷设	53
二、电缆的连接	57
三、电缆的检查、维护与管理	61
复习题	66
第三章 矿用电气设备	67
第一节 矿用电气设备的防爆	67
一、矿用电气设备的型式及使用条件	67
二、对防爆电气设备的通用要求	69
三、矿用增安型电气设备的结构特点	72
四、矿用隔爆型电气设备	74
五、本质安全型电气设备	81
第二节 煤矿井下高低压供配电设备	86
一、矿用隔爆高压配电箱	86
二、低压隔爆自动馈电开关	101
三、矿用隔爆型移动变电站	107
第三节 矿用低压控制电器	110
一、低压隔爆手动起动机	110
二、矿用隔爆磁力起动机	113
三、矿用隔爆兼本质安全型磁力起动机	127
四、矿用隔爆真空磁力起动机	131
第四节 矿用低压隔爆开关的选择、安装、使用与维护	135
一、井下低压隔爆开关的选择原则	135
二、低压隔爆开关的安装	136
三、低压隔爆开关的日常维护	137
复习题	141
第四章 煤矿井下的触电及漏电保护	143
第一节 触电的危险及其一般预防措施	143
一、触电的危险	143
二、触电的一般预防方法	144
第二节 井下供电变压器的中性点不得直接接地	146

一、变压器中性点直接接地的危险性	146
二、变压器中性点不接地供电系统	148
三、变压器中性点经消弧电抗线圈接地的供电系统	152
第三节 井下电气设备的保护接地	154
一、保护接地的概念和作用	154
二、井下保护接地网	156
三、保护接地的简单计算	159
四、井下保护接地装置的检查和试验	164
第四节 井下低压电网的漏电保护	166
一、概述	166
二、检漏继电器	168
三、检漏继电器的安装、运行和维护	178
四、井下低压电网漏电保护存在的问题及相应措施	182
第五节 选择性漏电保护原理	186
一、基本工作原理	186
二、8SG1100型低压检漏继电器	190
复习题	193
第五章 井下低压电网的过流保护	195
第一节 过流故障的种类、危害及预防	195
一、短路的危害及其一般预防方法	195
二、过载（过负荷）的危害及预防	196
三、断相的危害及其预防	197
第二节 过流保护装置	198
一、短路保护装置	198
二、过载（过负荷）保护装置	200
三、断相保护装置	204
第三节 井下低压电网短路电流的计算	206
一、概述	206
二、解析法计算	207
三、图表法计算	210
第四节 采区低压过流保护装置的整定计算	227
一、短路保护装置的整定计算	227
二、热继电器的整定计算	232

复习题	233
第六章 电动机综合保护装置	235
第一节 JDB系列电动机综合保护器	235
一、JDB-80S型电动机综合保护器	235
二、JDB-120 (225) G型电动机综合保护器	243
三、保护器的试验	251
第二节 ZZ8L-2.5型煤电钻综合保护装置	254
一、各部分电路的组成及工作原理	254
二、装置的调试及安装使用	261
第三节 DQZBH-300/1140型真空磁力起动器	262
一、用途和结构	262
二、线路工作原理	263
三、起动器过流保护的整定	267
复习题	269
第七章 矿井安全监测与电气测量仪表	270
第一节 AZJ-81型便携式沼气指示警报仪	270
一、仪器的结构	270
二、工作原理	271
三、仪器的正常使用	274
第二节 AQD-1型采煤机瓦斯断电控制仪	277
一、用途、结构特点及主要技术性能指标	277
二、基本工作原理	278
三、安装、使用及注意事项	279
第三节 多路瓦斯遥测装置	281
一、AYJ-3型单路瓦斯遥测警报断电仪	281
二、AYJ-2型五路瓦斯遥测警报断电仪	284
三、MJC-100型集中检测装置	284
四、MJC-100A型集中检测装置的特点	289
第四节 风电联锁	290
第五节 几种常用电工仪表和测量知识	291
一、常用电工仪表的分类和符号意义	291
二、电流表、电压表和电流、电压的测量	292

三、摇表(兆欧表)及其使用	299
四、万用表的使用方法	302
复习题	308

第二篇 煤矿机械安全技术

第八章 矿井采掘运输机械	311
第一节 采煤机	311
一、采煤机的类型及主要技术特征	311
二、滚筒式采煤机的组成及工作原理	311
三、采煤机的操作、维修与故障分析	336
第二节 刮板输送机	351
一、刮板输送机的类型及技术特征	351
二、刮板输送机的结构	354
三、桥式转载机	367
四、液力联轴器	371
五、刮板输送机的安装	375
六、刮板输送机的使用、维修与故障分析	378
第三节 胶带输送机	385
一、胶带输送机的类型及技术特征	385
二、胶带输送机的主要结构	389
三、胶带输送机的安装	402
四、胶带输送机的使用、维修与故障分析	403
第四节 调度绞车	406
一、调度绞车的结构原理	406
二、调度绞车的使用与维修	409
第五节 掘进机	411
一、掘进机的结构原理	411
二、掘进机的使用、维修与故障分析	421
第六节 装载机械	429
一、装岩机的结构及工作原理	429
二、耙爪式装煤机的结构及工作原理	436
三、装载机的使用、维修与故障分析	441
复习题	450

第九章 矿山固定设备	452
第一节 矿井提升设备	452
一、矿井提升设备的用途、组成及有关规定	452
二、提升设备的制动装置和安全保护装置	462
三、提升钢丝绳、提升容器的连接装置及防坠器	487
四、提升设备的使用与维修	504
五、提升机常见故障的分析、预防和处理	509
第二节 矿井通风设备	514
一、矿井通风设备的作用	514
二、通风机的的工作原理	515
三、通风机的安全保护装置	520
四、通风机的运转、维护与常见故障分析	524
第三节 矿井排水设备	528
一、矿井涌水量及排水系统	528
二、离心式水泵的工作原理	532
三、离心式水泵的结构	535
四、离心式水泵的运转、维修与常见故障的分析	539
第四节 矿山压气设备	543
一、压气设备的用途及类型	543
二、活塞式空气压缩机的工作原理及其结构	546
三、活塞式空气压缩机的安全保护装置	551
四、活塞式空气压缩机的使用、维护与常见故障分析	557
复习题	562
第十章 机电设备管理	565
第一节 生产组织	565
一、正规循环组织	565
二、机电设备的检修、组织与计划的编制	572
三、定额的制定与管理	577
第二节 机电设备的管理	583
一、设备管理的意义、范围、任务和原则	583
二、机电设备的合理使用与日常管理	588
三、机电设备的维护、保养与计划检修	599
四、设备的租赁	605

第三节 区（队）成本管理的内容与方法	608
一、煤炭成本的内容	608
二、降低产品成本的主要途径	609
三、区段经济核算指标	610
四、区段直接成本的核算	611
复习题	614

第一篇 煤矿电气安全技术

第一章 矿井供电

第一节 矿山电力系统基本概念

一、煤矿企业对供电的基本要求

电力是煤矿生产的主要能源。对煤矿进行可靠、安全、经济、合理的供电，对提高煤矿经济效益和保证安全生产方面有着十分重要的意义。由于煤矿的生产作业条件特殊，对供电有以下基本要求。

(1) 供电可靠，即要求供电不中断。对煤矿的供电一旦中断，不仅会造成全矿停产，而且会导致保证矿井安全生产的一些重要设备（又称保安负荷），如主通风机、主排水泵等的停止运转，危及矿井及井下工作人员的安全。因此，为保证矿井安全生产，要求对煤矿实行连续供电。

(2) 供电安全。电能有它的特殊性，使用中稍有疏忽就会导致人身触电、电火灾等事故。煤矿主要是地下作业，工作环境和地面有很大差别，特别是存在有爆炸危险的沼气和煤尘，因而不仅发生人身触电和电火灾的可能性比地面为大，而且会导致沼气、煤尘爆炸严重后果。因此，煤矿供电必须保证安全，严格遵守《煤矿安全规程》的有关规定。

(3) 有良好的供电质量。这主要是指供电频率和供电电压偏离额定值的幅度不超过允许的范围。否则，电气设备的运行情况将会显著恶化，甚至损坏电气设备。

供电频率主要由发电厂保证。我国规定一般电力设备使用的交流供电标准频率为50赫〔兹〕，偏差不得超过标准值 $\pm 0.2 \sim \pm 0.5$

赫〔兹〕。

对于供电电压，按规定：当由电力系统送到煤矿的额定电压为35千伏及其以上时，偏离额定电压的偏差不超过 $\pm 5\%$ ；额定电压为10千伏及其以下时，不超过 $\pm 7\%$ 。煤矿内部的供电，主要是保证用电设备正常工作时所必须的端电压。对于电动机，端电压偏离额定电压的允许范围为 $\pm 5\%$ ；白炽灯为 $+3\%$ 和 -2.5% 。

(4) 有足够的供电能力。这不仅要求电力系统或发电厂能供给煤矿充足的电量，而且要求矿井供电系统的各项供电设施，具有足够的供电能力。

(5) 供电经济。这是指在满足以上四项基本要求的基础上，尽量做到供电系统简单、操作方便、基本建设投资和维护费用低。

二、电力用户分类

既满足电力用户（包括用电单位和用电设备）对供电可靠性的要求，同时又照顾供电的经济性，这是合理的供电原则之一。无论在国民经济中还是在煤矿企业中，不同的用电户对供电可靠性的要求不完全相同，因此通常将它们分为三类。

(1) 第一类用电户：凡因突然中断供电会导致人身伤亡事故，或损坏重要设备且难以修复，或给国民经济带来很大损失者，均属于这一类。显然，在国民经济中，煤矿属于第一类用电户。煤矿中的主通风设备、主排水设备、升降人员的立井提升设备、抽放瓦斯设备、上述各设备的辅助设备和控制回路、井下各水平的中央变（配）电所，也都属于第一类用电户。这类用电户都和保证矿井安全有关，又称保安负荷，故为是煤矿中最重要的用电户，要求供电绝对可靠。为此，对这类用电户的供电，须设有备用电源和备用供电线路。

(2) 第二类用电户：凡因突然中断供电会造成大量减产者，属于这一类用电户。例如煤矿中专门用于提升煤和物料的立井提升设备、大型矿井的地面集中空气压缩机站和井底车场的变流设备、采区变电所和综采工作面的电气设备等，都属于此类用电

户。对这类用电户的供电，在大型矿井一般可以按第一类用电户对待；在中、小型矿井，一般由一条专用线路供电，不设置备用电源和备用供电线路，但为了减少长期停电的影响，应有一定数量的变压器和电缆库存，以便临时更换。

(3) 第三类用电户：凡因突然中断供电对生产没有直接影响者，属于这一类用电户。例如机修厂和生活福利设施的用电。对这类用电户可以不保证供电可靠，只考虑经济，因此只要求单一回路供电，不考虑备用。

在对用电户进行上述分类后，一旦出现故障需要停止部分用电负荷时，应根据实际情况先停第三类用电户，必要时再停第二类用电户，确保第一类用电户的用电。

三、煤矿供电电源

电源是指用电户获得电能的来源。它可以是一台设备，如发电机或变压器；可以是一个场所，如发电厂或变电所，也可以是一个电力系统。我国煤矿多以电力系统作为电源。在尚未形成电力系统的地区，则由地方发电厂或煤矿企业的自备发电厂供电。

电力系统是指由发电厂、输电线路和升压或降压变电所组成的整体。图1-1就是一个向矿山供电的典型电力系统。

由发电厂发电机发出的电压，一般为6千伏或10千伏。为能远距离输送电能，需要经发电厂中的升压变压器将电压升高。输电容量越大，输送距离越长，需要的输电电压越高。

当矿井距离发电厂不是很远时，可由发电厂直接将电压升高到35千伏，然后用架空线路将电能输送到矿山变电所（即矿井地面变电所），如图1-1中的右部所示。对于距离发电厂很近的小型矿井，也可以直接用发电机发出的10千伏或6千伏电压供电。

如果是向一个用电容量很大且距发电厂较远的矿区供电，通常要在矿区内或矿区附近设置区域变电所，并由发电厂用110千伏（或用220千伏）电压向区域变电所供电。在区域变电所中设置降压变压器，将电压降低到35千伏，然后再用架空输电线将电能配送到各矿山变电所，如图1-1中的中部所示。若有中、小型矿

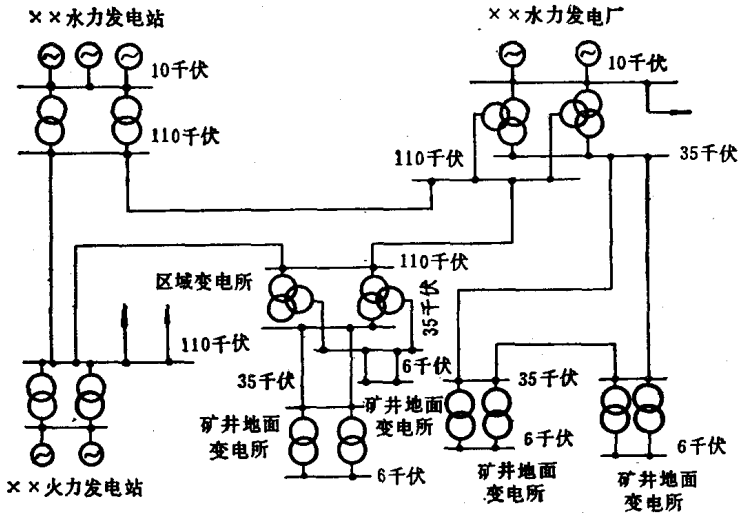


图 1-1 向矿山供电的典型电力系统

井距离区域变电所很近，为了简化矿山变电所的设备，有时在区域变电所中设置三线圈变压器，把部分110千伏电压的电能降压到6千伏，再输送到这些矿井的地面6千伏配电所。

利用电力系统作为煤矿的供电电源，可以提高对煤矿供电的可靠性，因为电力系统一般都采用环式供电。例如在图1-1所示的电力系统中。3个发电厂和区域变电所彼此间都用输电线路相互连接，构成110千伏的环式供电系统。这样，区域变电所不仅有两回电源线路，而且有三个独立的电源（发电厂）。当系统中的任一发电厂或区域变电所的任意一回电源线路因故障而停止运行时，都不会使区域变电所中断供电。因此，由区域变电所供电的各矿山变电所中断供电的机率减少，供电的可靠性得到提高。

四、矿井电源线路

矿井电源线路是指由区域变电所或发电厂引到矿山变电所的输电线路。因为煤矿属于第一类用电户，所以矿井电源线路的设

置应保证对矿井的可靠供电。按照《煤矿安全规程》的规定，矿井电源线路应符合以下要求。

(1) 每一矿井应有两回电源线路。当任一回路因发生故障停止供电时，另一回路应仍能担负矿井全部负荷。

这一规定的实质是要求矿井的电源线路有100%的备用。但是，如果两回电源线路引自同一区域变电所或发电厂，一旦区域变电所或发电厂因故障而停止供电，则矿井的两回电源线路也将停止供电。为了避免这种情况，应使两回电源线路分别来自不同的区域变电所或发电厂。

(2) 矿井的两回电源线路上，都不得分接任何负荷。特殊情况下，经省（区）煤炭局批准，其中一回路，可不受分接负荷的限制。

这一规定的目的是为了防止在分接的负荷发生故障时，影响矿井电源线路的正常供电。

(3) 正常时，如果采用一回路运行方式，另一回路应带电备用，保证井下生产过程中供电的连续性。

正常运行时，为了减少线路上的电能损失和电压损失，通常多采用两回电源线路同时送电的运行方式。但是，有时因为受到条件的限制，正常时只能由一回电源线路供电，另一回路起备用作用。这时如果备用线路不带电，即电源线路电源端的控制开关（在区域变电所或发电厂中）处于分断状态，一旦需要投入备用线路，必须通过电力调度向上申请，往往需要经过30~40分钟或更长时间才能恢复送电。但按《煤矿安全规程》的规定，矿井主扇风机的停止运行时间不能超过10分钟，否则要采取停止生产或全部撤出井下工作人员等安全措施。若带电备用（线路电源侧的控制开关处于合闸状态，位于矿井地面变电所中的线路负载端的控制开关处于分断状态），则在投入备用线路时，只要在矿井地面变电所进行倒换线路的操作，一般能在10分钟内恢复送电。此外，备用线路平时带电，一旦线路被异物短路或发生断线接地故障，都会使线路电源端的控制开关自动跳闸，因而能及早发现故

障，起到监视备用线路状态是否完好的作用。

(4) 10千伏及其以下的矿井架空电源线路，不得共杆架设

10千伏及其以下的矿井架空电源线路，因为它们的电压等级比较低，要求两回线路之间的安全距离较小，因而有可能共杆架设，以便降低造价。但十分明显，这时如果任意一根电杆遭到破坏，都会导致两回电源线路同时中断供电。不仅如此，在一回线路遭到损坏，例如被大风刮断时，由于两回线路相距较近，有可能波及另一回线路，导致两回路同时停电；即使未波及到另一回路，也可能由于破坏了必要的检修安全距离而在检修被损坏的线路时，被迫中断另一回路的正常供电。由此可见，两回架空电源线路共杆架设，不能保证矿井的可靠供电，因此不允许采用。

(5) 矿井电源线路上，严禁装设负荷定量器

矿井用电负荷的变化范围很大，用电超限的情况很难完全避免。如果电源线路上装有负荷定量器，一旦矿井用电负荷超限，就会导致电源线路的控制开关自动跳闸，造成全矿突然停电。这对煤矿的安全生产威胁很大，因此严禁采用。

第二节 矿井供电电压及供电系统

一、供电电压等级

从技术经济合理出发，供电距离越长，供电容量越大，选用的供电电压等级应该越高。同理，用电设备的功率越大，其额定电压也越高。从这一原则出发，正如前面已经指出的，由电力系统向矿井地面变电所供电的电压等级，一般为35千伏；大型矿井由于负荷容量大，有时采用110千伏作为进线电压；对小型矿井，可采用10千伏或6千伏电压供电。

矿井地面的大型生产机械，如提升机、主扇风机等，多用高压电动机驱动，其额定电压一般为6千伏，因此矿井地面的高压配电电压一般也为6千伏。地面低压电动机的额定电压多为380伏，照明设备的额定电压为220伏，所以地面低压电网的配电电压为380伏。

井下各种电气设备的额定电压以及供电系统的配电电压，除