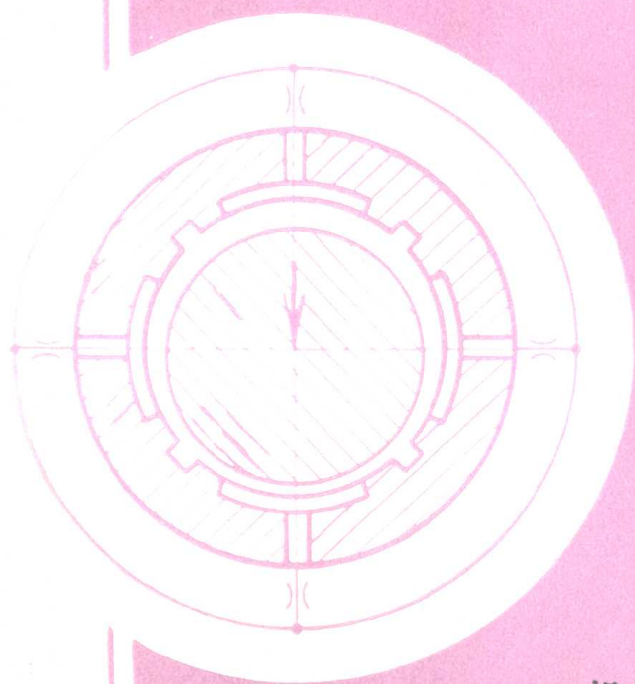


机械工业技术革新技术改造选编

液体静压技术 原理及应用

广州机床研究所编



机械工业出版社

机械工业技术革新技术改造选编

液体静压技术原理及应用

广州机床研究所编



机械工业出版社

TH1333
3.6

内容提要 本书分别介绍液体静压轴承、静压导轨和静压丝杠螺母的工作原理、结构、材料和计算，并叙述故障的分析，排除方法和使用注意事项。最后并列举了静压技术在一些老设备上应用的实例。

本书供机床行业的工人、技术人员和有关设计人员参考。

液体静压技术原理及应用

广州机床研究所 编

*

机械工业出版社出版(北京阜成门外百万庄南街一号)

(北京市书刊出版业营业许可证出字第117号)

机械工业出版社印刷厂印刷

新华书店北京发行所发行·新华书店经售

*

开本 787×1092 $\frac{1}{16}$ ·印张 12 $\frac{3}{4}$ ·字数 310 千字

1978年3月北京第一版·1978年3月北京第一次印刷

印数 00,001—48,000·定价1.05元

*

统一书号: 15033·4418

前 言

在毛主席革命路线指引下，我国机械工业取得了很大成绩。无产阶级文化大革命的伟大胜利，有力地推动着社会主义革命和社会主义建设的迅猛发展。广大工人、干部和技术人员遵循毛主席“**独立自主、自力更生**”的教导，在技术革新和技术改造的群众运动中，逐步推广应用液体静压技术。

实践证明，液体静压技术（液体静压轴承、液体静压导轨和液体静压丝杠螺母的总称）能较好地满足高精度、高效率、大型机床和大型机械设备对轴承、导轨和丝杠螺母元件提出的许多新要求，因而近年来得到人们的重视和采用。目前，在一些机床、精密测量仪器、轧钢机等产品和旧设备改造上应用，取得了比较显著的效果。

本书针对机床和机械设备对液体静压技术设计、制造、使用和维修提出的要求，着重总结我国有关工厂、研究单位的实践经验和研究成果，介绍了一些旧设备技术改造、自制设备和新产品采用液体静压技术比较典型的应用实例，供同志们参考。

我们在编写过程中，得到许多工厂的大力支持，在此致以衷心谢意。

由于水平不高，收集资料不够全面，同时这项技术还在不断地发展，书中难免有这样或那样的缺点和错误，恳请同志们批评指正。

编 者

常用公式符号说明

A_c ——滑阀端面积	(厘米 ²)
A_e ——径向轴承一个油腔或推力轴承环形油腔有效承载面积；导轨一个支座油腔有效承载面积；螺母一扣螺纹环形油腔有效承载面积	(厘米 ²)
B ——导轨一个支座宽度	(厘米)
b ——导轨一个油腔宽度；螺母环形油腔或多油腔宽度	(厘米)
b_1 ——径向轴承周向封油面宽度；螺母环形油腔或多油腔内外端封油面宽度	(厘米)
b_2 ——径向轴承回油槽宽度	(厘米)
C_c ——滑阀控制系数	
D ——径向轴承内孔直径	(厘米)
d_0 ——节流小孔直径	(厘米)
d_c ——毛细管直径；滑阀直径	(厘米)
E ——材料弹性模数	(公斤/厘米 ²)
e ——主轴位移量；导轨位移量；丝杠位移量	(厘米)
F ——轴承承受的径向或轴向载荷；导轨一个支座承受的载荷；丝杠螺母承受的轴向载荷	(公斤)
F_1 ——导轨一个支座上的切削力及其它外力	(公斤)
G ——导轨一个支座上的工作台重量	(公斤)
G_1 ——导轨一个支座上的工件重量	(公斤)
H ——丝杠和螺母的螺纹面工作高度	(厘米)
h ——导轨受载后工作台和床身导轨之间的间隙	(厘米)
h_0 ——径向轴承半径间隙；导轨工作台重量作用下工作台和床身之间的间隙；丝杠和螺母之间轴向单面间隙	(厘米)
h'_0 ——推力轴承轴向单面间隙	(厘米)
h_1 ——受载油腔处的间隙	(厘米)
h_2 ——背载油腔处的间隙	(厘米)
h_c ——阀体和滑阀之间的节流半径间隙；薄膜处于平直状态下的薄膜和圆台之间的间隙	(厘米)
h_{c1} ——导轨在工作台重量作用下的薄膜和圆台之间的间隙	(厘米)
h_{c2} ——导轨在载荷作用下的薄膜和圆台之间的间隙	(厘米)
i ——螺母的螺纹扣数	
J ——轴承刚度；导轨刚度；螺母刚度	(公斤/厘米)
K ——薄膜控制系数	
k_c ——弹簧刚度	(公斤/厘米)
L ——径向轴承长度；导轨一个支座长度	(厘米)
l ——径向轴承油腔长度；导轨一个油腔长度	(厘米)
l_1 ——径向轴承轴向封油面长度	(厘米)
l_c ——毛细管长度；滑阀节流长度	(厘米)
p_0 ——径向轴承空载时油腔压力；导轨工作台重量作用下的油腔压力；丝杠螺母空载时的油腔压力	(公斤/厘米 ²)
p'_0 ——推力轴承空载时的油腔压力	(公斤/厘米 ²)
p_1 ——受载油腔压力	(公斤/厘米 ²)

目 录

前 言

第一章 液体静压轴承	1
第一节 静压轴承的工作原理	3
一、油膜压力的形成及其分布	3
二、有周向回油槽的静压轴承工作原理	4
三、无周向回油槽的静压轴承工作原理	7
四、内部节流静压轴承工作原理	7
五、恒流量供油静压轴承工作原理	9
第二节 静压轴承的结构	10
一、静压轴承的结构和材料	10
二、节流器	17
三、供油装置	22
第三节 静压轴承的计算	26
一、径向静压轴承	27
二、推力静压轴承	79
三、功率消耗	83
第四节 静压轴承的加工和调整	84
一、轴承、主轴和节流器的加工	84
二、静压轴承的调整	91
第五节 静压轴承的故障和维修	94
一、故障原因及排除方法	94
二、主轴和轴承的修理	96
三、静压轴承使用注意事项	97
第二章 液体静压导轨	98
第一节 静压导轨的工作原理	99
一、开式静压导轨工作原理	99
二、闭式静压导轨工作原理	100
三、卸荷静压导轨工作原理	101
第二节 静压导轨的结构	101
一、导轨的结构和材料	101
二、常用的节流器及其布置	105
三、供油装置要点	108
第三节 静压导轨的计算	109
一、计算公式	109
二、计算举例	115
第四节 静压导轨的加工和调整	125
一、油腔和导轨面的加工	125
二、导轨的调整	125

IV

第三章 液体静压丝杠螺母	126
第一节 静压丝杠螺母的工作原理	126
一、承受轴向载荷的工作原理	126
二、承受轴向和径向载荷的工作原理	127
第二节 静压丝杠螺母的结构	128
一、丝杠螺母的结构和材料	128
二、常用的节流器及其布置	131
三、供油装置要点	132
第三节 静压丝杠螺母的计算	132
一、毛细管节流环形油腔静压丝杠螺母的计算公式	132
二、计算举例	133
第四章 液体静压支承的动态性能	137
第一节 什么是静压支承的动态性能	137
第二节 几种节流形式静压支承的动态性能	138
一、毛细管节流静压支承的动态性能	138
二、滑阀反馈节流静压支承的动态性能	140
三、薄膜反馈节流静压支承的动态性能	145
四、空气对动态性能的影响	149
五、关于静态负刚度的可变节流静压支承动态性能的一点说明	152
六、结论	153
第三节 改善静压支承动态性能的措施	153
第五章 应用实例	155
一、金刚镗床上应用的静压轴承	155
二、M8820 K 轴承内圈沟道磨床上应用的静压轴承	157
三、M2110和M2120内圆磨床上应用的静压轴承内圆磨具	159
四、371卧轴矩台平面磨床上应用的静压轴承	160
五、AUSF/A 单线螺纹磨床上应用的静压轴承	162
六、S 725丝锥磨床上应用的静压轴承	164
七、 $\phi 1.5$ 米立式磨床上应用的静压轴承和静压导轨	166
八、S 7450丝杠磨床上应用的静压丝杠螺母	168
九、YK53数字控制非圆齿轮插齿机上应用的静压丝杠螺母	170
十、五米导轨磨床上应用带补偿装置的静压导轨	172
十一、 $\phi 2$ 米 $\times 8$ 米卧式普通车床上应用的静压轴承和附加静压支承	173
十二、 $\phi 3.15$ 米卧式普通车床上应用的静压轴承和静压导轨	175
十三、 $\phi 1$ 米 $\times 10$ 米卧式普通车床上应用的静压轴承	185
十四、4米筒易立式车床上应用的静压轴承和静压导轨	188
十五、6米 $\times 12$ 米龙门铣镗床上应用的静压导轨	193
十六、600毫米辊宽四辊式冷轧机上应用的静压轴承	195

第一章 液体静压轴承

轴承是机床和机械设备中不可缺少的重要零件。目前，轴承结构形式、规格和品种繁多，归纳起来，有滚动轴承和滑动轴承两大类。液体静压轴承属于滑动轴承一类。

在滑动轴承中，动压轴承和静压轴承都能实现液体润滑，但它们的油膜形成的条件是完全不同的。液体动压轴承是依靠主轴和轴承的相对运动，在轴承间隙中形成一层具有压力的油膜，将主轴浮起并承受外力作用的。因此，当主轴静止或转动速度不够高时，无法形成压力油膜，从而出现半干摩擦，造成主轴、轴承的摩擦和磨损。液体静压轴承则是利用专用的供油装置，将具有一定压力的润滑油输送到轴承中去，在轴承油腔内形成具有压力的润滑油层，将主轴浮起。因此，无论主轴处于静止或转动状态，轴承间隙中都有一层压力油膜，都能承受外力作用。

图 1-1 是目前广泛应用的液体静压轴承结构。在轴承的内圆柱面上，对称地开有四个矩形油腔 2 和回油槽 3，油腔和回油槽之间的圆弧面 4 称为周向封油面，轴承两端面和油腔之间的圆弧面 1 称为轴向封油面。主轴装进轴承以后，轴承封油面和主轴之间有一个适量的间隙。

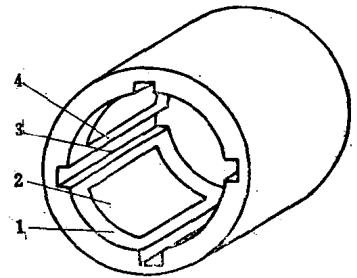
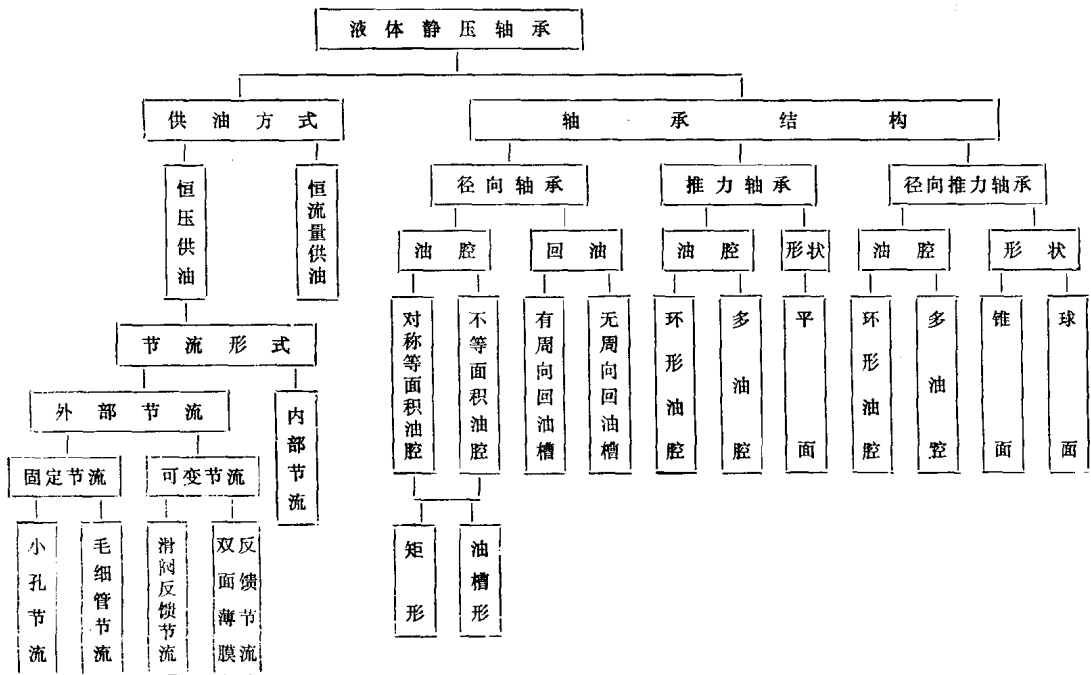


图1-1 液体静压轴承
1—轴向封油面 2—油腔
3—回油槽 4—周向封油面

液体静压轴承的类型很多，一般是按如下两种方法进行分类：（1）按供油方式；（2）按轴承结构。具体的分类详见下表：



2. 缺点

需有一套可靠的供油装置，增大了机床和机械设备的空间和重量。

由于静压轴承的优点较多，它能满足高精度、高效率、大型机床和许多精密仪器、机械设备的需要，因而得到人们的重视和采用。

图 1-2 是目前常用的恒压供油静压轴承系统的组成。它包括三个部分：一是径向和推力静压轴承；二是节流器，如小孔节流器、毛细管节流器、滑阀反馈节流器和双面薄膜反馈节流器；三是由各种液压元件组成的供油装置。

第一节 静压轴承的工作原理

一、油膜压力的形成及其分布

图 1-2 所示的液体静压轴承，油泵尚未工作时，油腔内没有压力油，主轴压在轴承上。油泵起动以后，从油泵输出的润滑油进入油腔。当油腔内润滑油压力所形成的合成液压力（即承载力）同主轴的载荷（主轴系统自重和外加载荷）平衡时，便将主轴浮起。油腔内的压力油经周向和轴向封油面流出。由于油腔四周封油面的微小间隙的阻尼作用，润滑油流出时受到很大的阻力，使油腔内的润滑油继续保持压力，从而能继续将主轴浮起。润滑油从封油面流出后汇集到油箱，组成油路的循环系统。

润滑油进入油腔后的压力分布，如图 1-3 所示。在油腔内，润滑油压力大小相等、分布均匀，在四周封油面上润滑油压力近似地按直线变化，封油面同油腔连接处的压力等于油腔压力，封油面外端的压力为零。

由此可见，当油膜将主轴和轴承分开后，受润滑油压力作用的面积，除了油腔面积（ $b \times l$ ）外，还有油腔四周封油面的面积。根据润滑油的压力分布规律，静压轴承计算时采用图 1-4 的压力分布。由于油腔和封油面的面积上不均匀分布的润滑油压力（图 1-3）所产生的承载力，近似等于作用在图 1-4 虚线区域 A_e 面积内均匀分布的润滑油所产生的承载力，所以 A_e 是轴承一个油腔的有效承载面积。 A_e 代表的是大于油腔面积（ $b \times l$ ）而小于四周封油面内面积（ $B \times L$ ）的中间面积，即图 1-4 所示的虚线区域内的面积。由于轴承的油腔和封油面是圆弧面，故 A_e 有效承载面积是指圆弧面的投影面积。

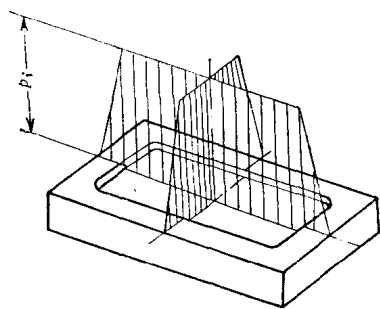


图1-3 油腔和封油面上实际的压力分布

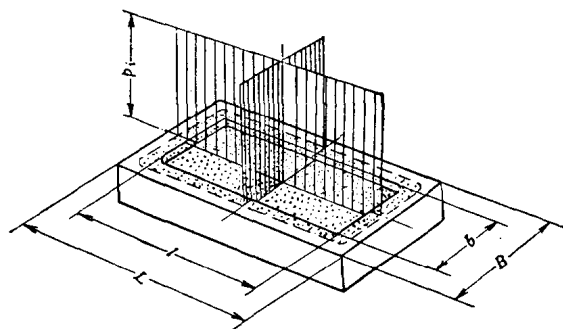


图1-4 油腔和封油面上计算用的压力分布

油膜压力形成后，合成液压力（承载力）将主轴浮起。无论主轴处于静止或转动状态下，该合成液压力（承载力）都同作用在主轴上的载荷大小相等而方向相反，因而两力相互平衡。

所以，静压轴承的承载能力为：

$$F = A_c \Delta p \quad (1-1)$$

二、有周向回油槽的静压轴承工作原理

(一) 小孔节流和毛细管节流静压轴承

从油泵输出的具有一定压力的润滑油，通过各个小孔节流器或毛细管节流器以后，分别流进节流器所对应的轴承油腔。空载时，由于各油腔对称等面积分布和各个节流器的节流阻力相等，故各油腔产生的承载力将主轴浮起并处于轴承的中心位置 \ominus （忽略主轴系统自重）。此时，主轴和轴承之间各处的间隙（ h_0 ）相同，各油腔压力（ p_0 ）相等，主轴受到各油腔的承载力相互平衡。

当主轴受到图 1-5 所示的载荷 F 作用时，主轴往油腔 1 的方向产生微小位移 e 。显然，油腔 1 的间隙从 h_0 减小到 $h_0 - e$ ，油流阻力增大，由于节流器的调压作用，油腔 1 的压力从 p_0 升高到 p_1 ；油腔 2 的间隙则从 h_0 增大到 $h_0 + e$ ，油流阻力减小，同样由于节流器的调压作用，油腔 2 的压力从 p_0 降至 p_2 。因此，油腔 1、2 的压力不等，便形成压力差 $\Delta p (\Delta p = p_1 - p_2)$ ，主轴受到 1、2 油腔不平衡的合成承载力作用，该承载力同主轴受的载荷平衡，始终抵抗主轴继续往油腔 1 移动，使主轴能在某一新的位置稳定下来。如果轴承和节流器的参数选择合适，可使主轴的位移很小。

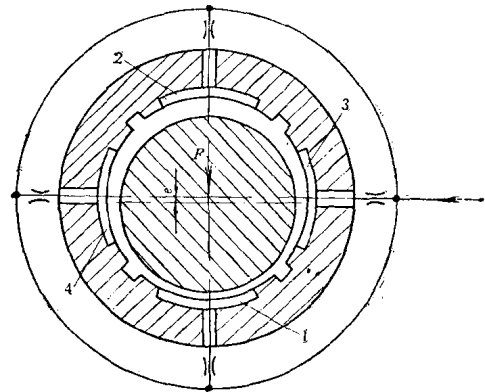


图1-5 小孔节流和毛细管节流静压轴承工作原理

上述油路中压力和流量的关系，同电路中电压和电流的关系相类似。下面用电路的欧姆定律来分析油路系统压力和流量的关系，以便加深对节流器调压作用的理解。图 1-5 的油路系统，可用图 1-6 a 的简图表示。同这个油路相对应的电路，见图 1-6 b 所示。

空载时，主轴和轴承之间各处的间隙相同，各油腔的润滑油通过四周封油面间隙流出时，受到的液压阻力相等，即图 1-6 a 中的 $R_{h1} = R_{h2}$ 。当主轴受到载荷 F 作用后，油腔 1 的间隙

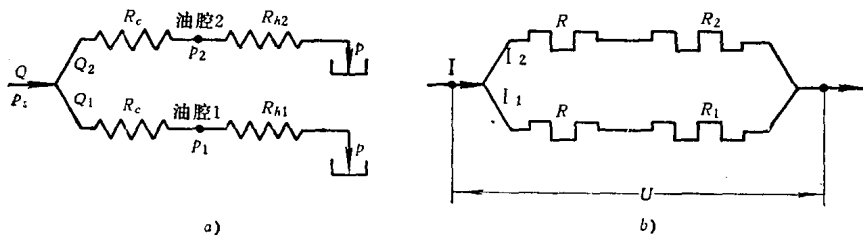


图1-6 油路和电路简图

- a) 油路简图 p_s —供油压力 p_1 、 p_2 —油腔 1、2 的压力 p —从油腔向外流出的润滑油压力 ($p = 0$)
 R_c —节流器阻力 R_{h1} 、 R_{h2} —油腔 1、2 四周封油面间隙阻力
- b) 电路简图 U —电压 R 、 R_1 、 R_2 —电阻 I 、 I_1 、 I_2 —电流

\ominus 对于中小型机床和机械设备，主轴系统自重较小，可近似认为主轴能浮起在轴承的中心位置。也可以将主轴系统自重作为外载荷考虑。

h_0 减小, 即图 1-6 a 的 R_{h1} 增大, 流量 Q_1 减少; 油腔 2 的间隙 h_0 增大, 即图 1-6 a 的 R_{h2} 减小, 流量 Q_2 增大。我们知道, 电路中的欧姆定律是 $I = \frac{U}{R}$, 油路亦有类似的关系。可将图 1-6 a 分别表示为:

$$Q_1 = \frac{p_s}{R_c + R_{h1}} \quad Q_2 = \frac{p_s}{R_c + R_{h2}}$$

油腔 1 和油腔 2 的压力 p_1 、 p_2 可用下式表示:

$$p_1 = Q_1 R_{h1} = \left(\frac{p_s}{R_c + R_{h1}} \right) R_{h1} = \frac{p_s}{1 + \frac{R_c}{R_{h1}}}$$

$$p_2 = Q_2 R_{h2} = \left(\frac{p_s}{R_c + R_{h2}} \right) R_{h2} = \frac{p_s}{1 + \frac{R_c}{R_{h2}}}$$

主轴受载荷 F 作用后, R_{h1} 增大, R_{h2} 减小, 而 R_c 仍保持不变, 因此, 阻力比 $\frac{R_c}{R_{h1}}$ 减小, p_1 增大; 阻力比 $\frac{R_c}{R_{h2}}$ 增大, p_2 减小, 从而油腔 1、2 便形成压力差。如果没有节流器, 即 $R_c = 0$, 那么 $p_1 = p_s$, $p_2 = p_s$ 。虽然主轴和轴承的间隙发生变化, R_{h1} 和 R_{h2} 也改变了, 但是, 始终都是 $p_1 = p_2 = p_s$, 油腔 1、2 不能形成压力差, 轴承的承载能力等于零。

从以上分析可知, 对于恒压供油的静压轴承, 节流器是不可缺少的重要组成部分。有了节流器, 静压轴承才具有承载能力。

(二) 滑阀反馈节流和双面薄膜反馈节流静压轴承

从油泵输出的具有一定压力的润滑油, 通过滑阀反馈节流器 (或双面薄膜反馈节流器) 以后, 分别流进节流器所对应的轴承油腔。空载时, 由于各油腔对称等面积分布和滑阀两端 (或薄膜两面) 所受的液压力相等, 使滑阀处于中间位置, 即两端的 l_c 相等 (或薄膜处于中间平直状态, 即两面的 h_c 相等), 各个节流器的节流阻力相等, 故各油腔产生的承载力将主轴浮起并处于轴承的中心位置[⊖] (忽略主轴系统自重)。此时, 主轴和轴承之间各处的间隙 (h_0) 相同, 各油腔压力 (p_0) 相等, 主轴受到各油腔的承载力相互平衡。

当主轴受到图 1-7 和 1-8 所示的载荷 F 作用后, 起初主轴往油腔 1 的方向产生微小位移 e 。油腔 1 的间隙从 h_0 减小到 $h_0 - e$, 油腔 2 的间隙则从 h_0 增大到 $h_0 + e$ 。由于节流器的调压作用, 油腔 1 的压力从 p_0 升至 p_1 , 油腔 2 的压力从 p_0 降至 p_2 。因为油腔 1、2 分别同左边的滑阀上下两端 (或右边的薄膜上下的两个腔) 连接, 滑阀两端面 (或薄膜两面) 受到 Δp ($\Delta p = p_1 - p_2$) 产生的液压力推动, 使滑阀向上移动 x 距离 (或薄膜向上凸起 u 的弹性变形量)。于是, 滑阀上端的节流长度增长至 l_{c2} , $l_{c2} = l_c + x$ (或薄膜上面节流间隙减小为 $h_c - u$), 润滑油流入轴承油腔 2 的阻力增大; 滑阀下端的节流长度相应地减短为 l_{c1} , $l_{c1} = l_c - x$ (或薄膜下面节流间隙增加为 $h_c + u$), 润滑油流入轴承油腔 1 的阻力减小。从而使油腔 1、2 的压力差 Δp 进一步增大, $A_c \Delta p$ 的迅速增大, 促使主轴的位移量减少 (即主轴向上浮起), 最后稳定在新的平衡位置, 有效地平衡载荷 F 。主轴位移量减少的大小 (即主轴向上浮起量的大小), 取决于轴承和节流器参数的选择。

当载荷 F 不断增加, 滑阀相应地向上移动 (或薄膜相应地向上凸起), 直至滑阀下端的节

⊖ 为了分析问题方便, 假定忽略主轴系统自重。对于大型机床和机械设备, 主轴系统自重很大, 不能忽略不计, 可将其作为外载荷来考虑。要使主轴能浮起在轴承的中心位置, 可采取改变节流阻力和改变油腔有效承载面积等措施。

流口完全打开，上边节流长度最大，此时，滑阀移到最上的极限位置（或薄膜贴于一边，把上面圆台和薄膜之间的间隙完全封闭，下面圆台和薄膜之间的间隙增至最大）。此后，如果载荷 F 继续增大，滑阀（或薄膜）不再起反馈控制作用。这是设计参数选择不当或使用时参数调整错误所造成的。

在图 1-7 和图 1-8 所示的载荷作用下，油腔 3、4 的压力保持相等，连接这两个油腔的滑阀（或薄膜）不会移动（或变形）。

根据上述作用原理，主轴在载荷 F 作用下稳定在某个新位置时可能出现下列三种位移状态：

1. 正位移

载荷 F 作用下，起初主轴沿载荷方向产生瞬时的微小位移。由于节流器的反馈作用，主轴在很短的时间内向上浮起一些，其浮起量小于受载时沿载荷方向产生的位移，所以主轴稳定下来的位移 e 同载荷的方向相同，这种位移称为正位移。

2. 位移为零

载荷 F 作用下，起初主轴沿载荷方向产生瞬时的微小位移。由于节流器的反馈作用，主轴在很短的时间内向上浮起，回到原来位置处于平衡状态，即稳定下来的主轴在载荷 F 作用下的位移为零。

3. 负位移

载荷 F 作用下，起初主轴沿载荷方向产生瞬时的微小位移。由于节流器的反馈作用，主轴在很短的时间内向上浮起，其浮起量大于受载时沿载荷方向产生的位移，所以主轴回到原来位置的上方，即稳定下来的主

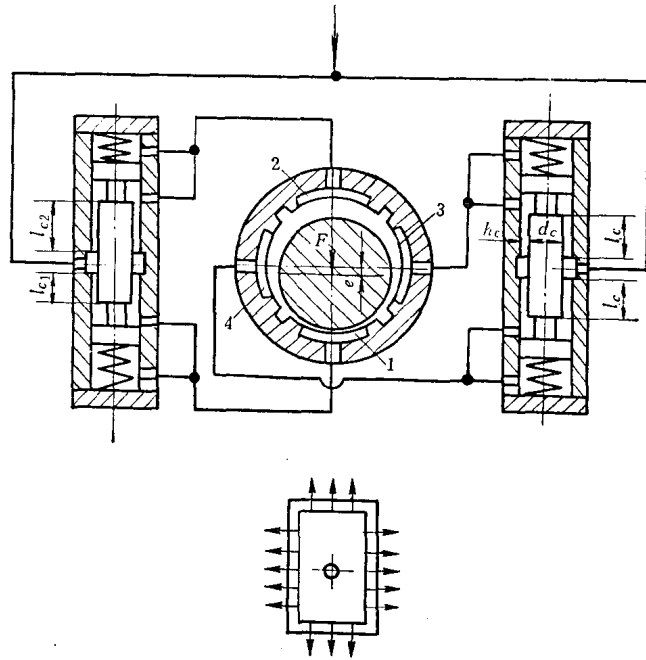


图1-7 滑阀反馈节流静压轴承工作原理

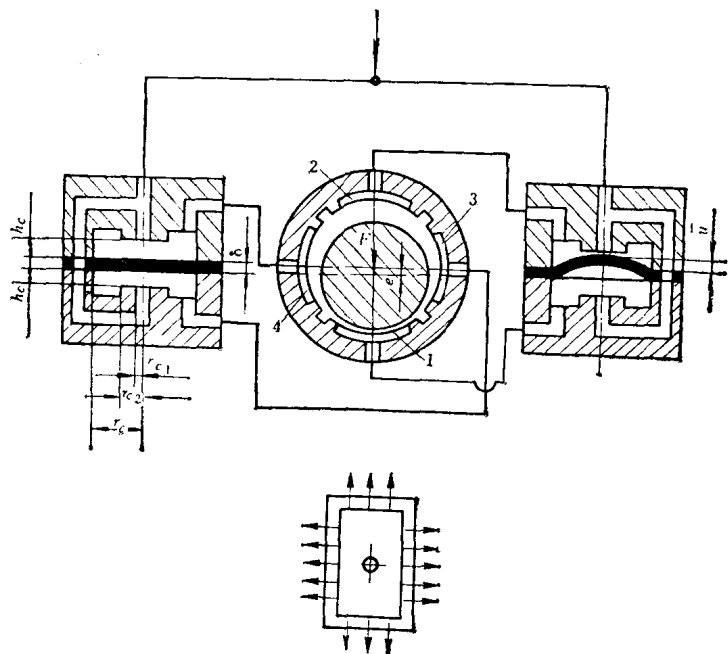


图1-8 双面薄膜反馈节流静压轴承工作原理

轴在载荷 F 作用下的位移同载荷的方向相反，这种位移称为负位移。

三、无周向回油槽的静压轴承工作原理

无周向回油槽静压轴承的结构特点是，两油腔之间没有回油槽，如图 1-9 所示。从油泵输出的具有一定压力的润滑油，通过节流器（固定节流或可变节流）后，分别流进节流器所对应的轴承油腔。空载时，由于各油腔对称等面积分布和各个节流器的节流阻力相等，故各油腔产生的承载力将主轴浮起，并处于轴承的中心位置（忽略主轴系统自重）。此时，主轴和轴承之间各处的间隙相同，各油腔压力和周向封油面上的压力相等，油腔内的润滑油只从轴向封油面流出轴承两端，如图 1-10 所示。同有周向回油槽的静压轴承比较，其流量较少。

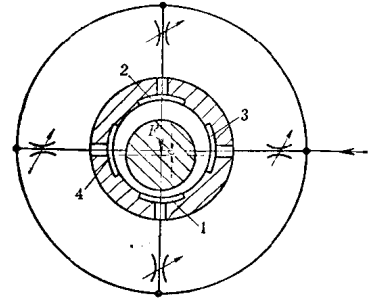


图1-9 无周向回油槽的静压轴承工作原理

当主轴受到如图 1-9 所示的载荷 F 作用时，由于节流器的调压作用，油腔 1、2 的压力不等，形成压力差，主轴受到 1、2 油腔不平衡的合成承载力作用。该承载力同主轴受的载荷平衡，始终抵抗主轴继续往油腔 1 移动，使主轴能保持在某一个新的位置稳定下来。由于油腔 1、2 的压力发生变化，油腔内的压力油除了从轴向封油面流出轴承两端外，还出现压力较高的油腔中的油液向压力较低的油腔流动，产生内流现象，如图 1-11 所示。

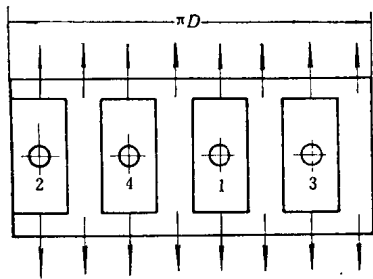


图1-10 空载时的油液流动状态

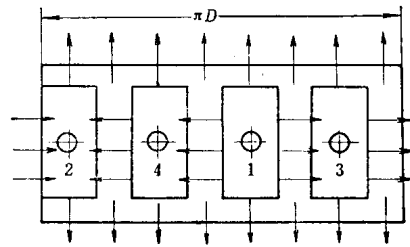


图1-11 受载后的油液流动状态

根据理论分析和实验证明，由于各油腔内的油液相互流动，与同一种固定节流有周向回油槽的静压轴承比较，轴承的静刚度较小。如果采用可变节流，当参数选择适当时，仍能获得很大的轴承刚度。考虑到封油面上的动压效应，若设计合理，能起动静轴承作用。虽然目前在机床和机械设备上还较少应用，但由于它具有流量小的特点，今后，可变节流无周向回油槽的静压轴承在大型机床和机械设备上应用是有发展前途的。

目前，有的径向静压轴承，其一部分油腔之间有回油槽，另一部分油腔之间没有回油槽，这种混合结构，充分发挥有周向回油槽和无周向回油槽的特点。

四、内部节流静压轴承工作原理

内部节流静压轴承如图 1-12 所示。在轴承的内圆柱面上，沿轴向开有四组油腔：工作油腔 B 、敏感油腔 D 和进油油腔 S （双排）。每组四个油腔沿周向对称等面积分布。在轴承的外圆表面上，开有四条螺旋槽，它是敏感油腔和工作油腔之间的连接油路。其工作原理如下：

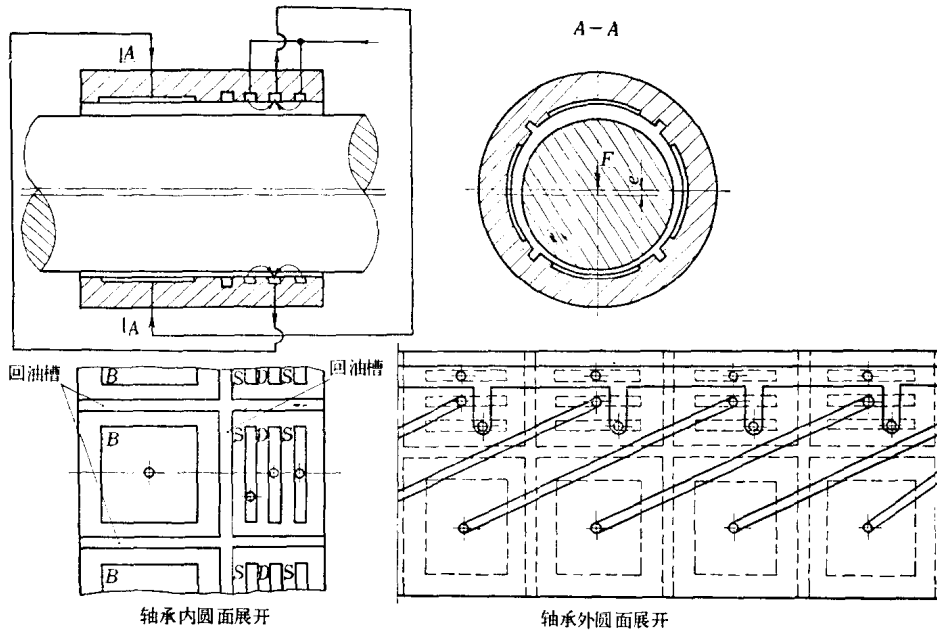


图1-12 内部节流静压轴承工作原理

从油泵输出的具有一定压力的润滑油经进油油腔 S ，流过主轴和轴承之间的间隙，进入敏感油腔 D ，然后从敏感油腔 D 流经轴承外圆表面的螺旋槽进入工作油腔 B 。无论主轴空载或在载荷作用下，从工作油腔周向封油面和右边轴向封油面流出的润滑油先流到回油槽，然后流出轴承端面；从工作油腔左边轴向封油面流出的润滑油，直接从轴承端面流出。另外，从进油油腔流出的润滑油，大部分流经敏感油腔，还有一部分从回油槽（左端的进油油腔）和轴承端面泄漏（右端的进油油腔）。

空载时，由于各油腔对称等面积分布，各个油腔产生的承载力将主轴浮起并处于轴承的中心位置（忽略主轴系统自重）。此时，工作油腔、敏感油腔和进油油腔处的间隙（ h_0 ）相同；工作油腔和敏感油腔的各个油腔压力（ p_0 ）相等；进油油腔的各个油腔压力，即供油压力（ p_s ）相同。因而主轴受到各油腔的承载力相互平衡。

当主轴受到如图1-12所示的载荷 F 作用时，主轴往下油腔方向产生微小位移 e 。显然，工作油腔的下油腔间隙从 h_0 减小到 $h_0 - e$ ，工作油腔的上油腔间隙从 h_0 增大到 $h_0 + e$ 。与此同时，敏感油腔的上下油腔间隙也发生同样的变化（只考虑主轴沿载荷方向平移，未考虑主轴挠度的影响）。因此，敏感油腔上油腔的间隙增大，节流阻力减小，流经上敏感油腔进入下工作油腔的流量增大，使下工作油腔的压力从 p_0 升至 p_1 ；敏感油腔下油腔的间隙则减小，节流阻力增大，流经下敏感油腔进入上工作油腔的流量减小，使上工作油腔的压力从 p_0 降至 p_2 ，上下工作油腔压力不等，便形成压力差 Δp （ $\Delta p = p_1 - p_2$ ），使合成的承载力同载荷平衡。该承载力始终抵抗主轴继续往下工作油腔方向移动，使主轴能保持在某一个新的位置稳定下来。

当主轴受到水平方向的载荷时，左右工作油腔也会出现和上下工作油腔完全一样的变化情况，在此不赘述。

以上的分析，只考虑到主轴沿载荷方向平移，未考虑主轴挠度的影响。实际上，主轴挠度

和敏感油腔的位置对轴承刚度是有影响的，设计时应注意。

内部节流静压轴承的特点是：不需要另外装节流器，节流比和轴承间隙无关，因而轴承装配时不需要根据轴承间隙调整节流比；油膜刚度大于固定节流静压轴承，小于可变节流静压轴承；进油油腔有泄漏，流量消耗较大；轴承长度增加，导致主轴回转摩擦功率增大，发热增加，轴承结构比较复杂。

内部节流静压轴承的结构，除了有双排进油油腔外，还有单排进油油腔的，即在轴承内圆柱面上的进油油腔 S 只有一排四个，对称分布。经理论分析和实验证明，单排进油油腔的油膜刚度比双排进油油腔的要差些。因此，一般推荐采用双排进油油腔的轴承结构。

五、恒流量供油静压轴承工作原理

恒流量供油静压轴承的特点是，轴承各油腔分别连接一个流量相同的油泵，油泵将恒定流量的润滑油直接送入轴承各油腔，如图1-13所示。润滑油在各油腔内形成的液压力（承载力），将主轴浮起并处于轴承的中心位置（忽略主轴系统自重）。此时，主轴和轴承之间各处的间隙（ h_0 ）相同，各油腔的压力（ p_0 ）相等，主轴受到各油腔的承载力相互平衡。

根据液体流动连续方程可知，任何时候从油泵输出的润滑油流入轴承一个油腔的流量，恒等于轴承一个油腔向外流出的流量。轴承一个油腔向外流出的流量为：

$$Q = \frac{Rh^3}{6\eta l_i} \left(\frac{l_{i1}}{Rb_1} + 2\theta_1 \right) p_i$$

式中 Q ——轴承一个油腔向外流出的流量（厘米³/秒）；
 h ——主轴和轴承之间的间隙（厘米）；
 p_i ——油腔压力（公斤/厘米²）。

由于进入轴承各油腔润滑油的流量恒定不变，故在载荷 F 作用下，从油腔向外流出的流量也始终恒等于油泵流量，即 Q 是一个恒定不变的常数。从以上公式可知， p_i 同 h 的立方成反比，就是说， h 稍有改变， p_i 就会相应作较大变化。

当主轴受到如图1-13所示的载荷 F 作用时，主轴往油腔 1 的方向产生微小位移 e 。显然，油腔 1 的间隙从 h_0 减小到 $h_0 - e$ ，油腔 2 的间隙则从 h_0 增大到 $h_0 + e$ 。根据以上公式可知，油腔 1 的压力从 p_0 升高到 p_1 ，油腔 2 的压力则从 p_0 降至 p_2 。油腔 1、2 的压力不等，便形成压力差，主轴受到 1、2 油腔不平衡的合成承载力作用。该承载力同主轴受的载荷平衡，始终抵抗主轴继续往油腔 1 移动，使主轴在某一个新的位置稳定下来。

恒流量供油静压轴承油腔压力的大小是随载荷的增减而变化的，故在载荷作用下，主轴位移不可能为零或者是负值。

这种供油方式的静压轴承，由于油泵压力等于轴承油腔压力，即油泵的压力随载荷的增减而增减，故油泵的功率消耗较恒压供油方式的少。为了防止超载荷损坏油泵，可在油腔内连接压力继电器等保护装置，当油腔压力超过许可值时，保护装置发出讯号，同时切断驱动主轴转动的动力源。

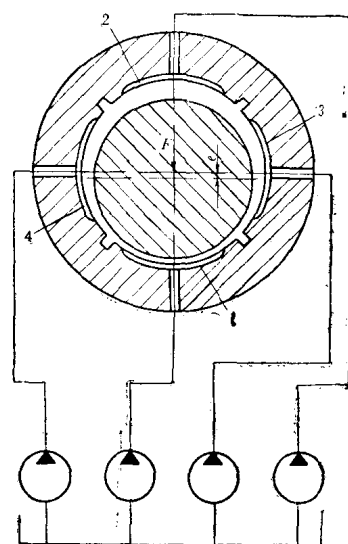


图1-13 恒流量供油静压轴承工作原理

这种供油方式的静压轴承，不需要节流器，但轴承每一个油腔需要有一个流量相同的油泵。最早的静压轴承就是采用这样的供油方式，因结构复杂，没有推广应用。近年来，随着液压元件的发展，出现了多供油点的定量油泵，使这种供油方式重新有了发展和应用。

第二节 静压轴承的结构

一、静压轴承的结构和材料

(一) 径向静压轴承

1. 径向静压轴承的结构特点和应用

图 1-14 到图 1-17 是各种不同结构的径向静压轴承。下面分别叙述各种结构的特点和应用。

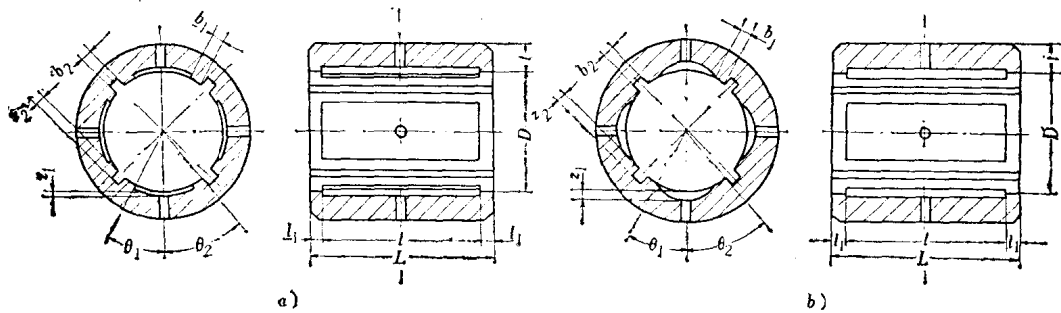


图1-14 有周向回油槽对称等面积矩形油腔静压轴承

a) 等深度油腔 b) 圆弧形油腔

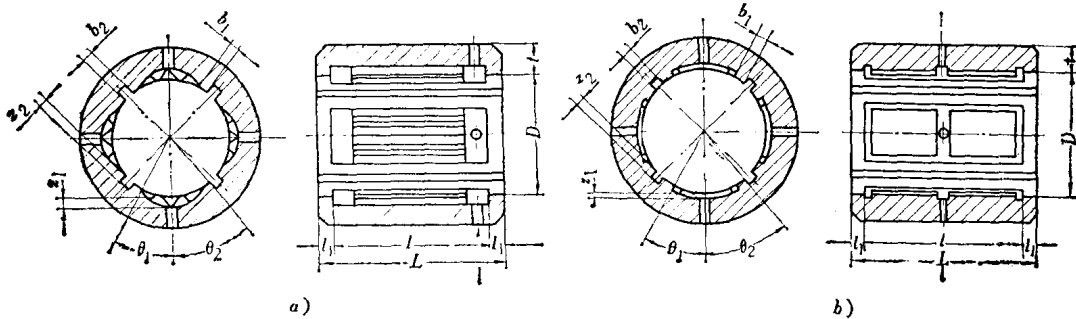


图1-15 有周向回油槽对称等面积油槽形油腔静压轴承

a) 直油槽形油腔 b) 日字油槽形油腔

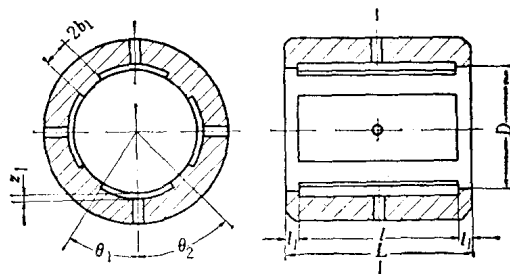


图1-16 无周向回油槽对称等面积矩形油腔静压轴承