

电工专用设备产品样本

第一机械工业部编

机械工业出版社

TN:205-63
270

电工专用设备产品样本

第一机械工业部编

135.14.04



机械工业出版社

本样本介绍了我国目前所生产的各种电工专用设备的名称、型号以及简要的说明，主要的技术数据和制造厂名称，并附有产品外貌照片、外形尺寸及地基安装图。

供设计、基建施工、生产、科研等部门作设备选型、订货等参考用。

电 工 专 用 设 备 产 品 样 本

第 一 机 械 工 业 部 编

(内部发行)

*

机械工业出版社出版 (北京阜成门外百万庄南街1号)

(北京市书刊出版业营业许可证出字第117号)

机械工业出版社印刷厂印刷

新华书店北京发行所发行·新华书店经售

*

开本787×1092 1/16·印张7

1972年8月北京第一版·1972年8月北京第一次印刷

印数00,001—25,000·定价1.50元

*

统一书号: 15033·(内)499

前 言

在党的“九大”团结、胜利路线的指引下，我国机械工业战线广大革命职工认真贯彻执行“抓革命，促生产，促工作，促战备”的伟大战略方针，深入开展“工业学大庆”的群众运动，整个机械工业蓬勃发展，产品质量不断提高，品种和规格不断扩大，并创造出了大量的新产品，呈现出一派欣欣向荣的跃进局面。

为了能够全面反映我国机械工业的生产面貌，使计划、生产管理、工厂设计、基本建设等使用部门对我国机械产品有一个比较完整的了解，我部和各有关部门共同编制了一套机械产品样本，以适应我国社会主义建设飞跃发展的需要。

除一九七一年出版的金属切削机床、锻压、铸造、木工、组合机床及液压元件样本外，从一九七二年二季度起陆续出版以下产品样本：

机械方面：泵、风机、阀门、采暖、通风除尘设备、制冷设备、气体分离设备、气体压缩机、离心机、过滤机、橡胶塑料机械、印刷机械、石油化工专用机械、起重运输机械、矿山冶金设备、工程建筑机械、材料试验机、自动化仪表、分析仪器、实验室仪器、电影机械、轴承、汽车、量刃具、磨料磨具、内燃机、拖拉机、收割机、各种农机具、农副产品加工机械、排灌、植保等机械。

电工方面：大、中、小电机（包括同步、异步、直流、特殊频率、分马力、控制微电机）、变压器、高、低压电器、继电器及其装置、自动化元件及其装置，蓄电池、整流器、电力电容器、避雷器、电瓷、开关板、电力电缆（包括布线、矿山地质、船舶工业用电缆、控制信号及其他电线电缆），发电设备，工业锅炉、电工仪表、电炉、电焊机、电动工具、电工专用设备及焊接材料等。

参加这次调查、汇编工作的是由有关兄弟部和本部各有关研究院、所、设计部门共同组成的，在编写过程中除参加这项工作的同志共同努力外，各省、市、自治区机械工业局、生产厂都给予大力支持，特此表示感谢。

由于汇编时间仓促、水平有限，难免会产生某些错误和不妥之处，请各使用单位批评指正。有关技术方面的问题，请直接与生产厂联系。

发行办法：各省、市、自治区专区以上新华书店进行征订（内部发行）并办理发行业务。各用户接到当地书店征订单后，即可办理预订手续。

第一机械工业部

一九七二年八月

目 录

一、电机制造专用设备

KY04 160吨宽台面压力机	3	扁绕机.....	13
KY05 250吨宽台面压力机	5	多头油压机.....	15
JB36-160 闭式双点压力机	6	TG1型硅钢片涂漆设备.....	16
J 21-40 40吨开式双柱固定台冲床.....	7	真空浸漆设备.....	18
200吨电机压制油压机	8	立式表面冷凝器.....	20
YS1 型伞式油压机.....	10	电热干燥箱.....	21
QP-D416系列铜排校直切断机.....	12	PD 型动平衡机	22

二、变压器制造专用设备

HRTY-8/30 环型绕线机	25	东风 I 型半自动绕线机.....	27
HRTY-12/50 环型绕线机.....	26	东风 II 型半自动绕线机.....	28

三、绝缘材料制造专用设备

3200吨多层热压机.....	31	螺旋式脱管机.....	36
卷管机.....	34		

四、电线电缆制造专用设备

LS-1/550 型单头卧式拉丝机	39	CL18-400型 6 + 12二段成缆机.....	59
LS-2/600 型双头卧式拉丝机	40	CL54/500型 12 + 18 + 24 三段成缆机	60
LS- I -5/700 型一级五模拉丝机.....	41	HL-50/400型 10 + 20 + 20 电话电缆 成缆机.....	61
LS- I -6/450 型一级六模非滑动式 拉丝机.....	42	ϕ 1200/ ϕ 600 6 + 12 中同轴成缆机.....	62
LS- I -8/450 型一级八模非滑动式 拉丝机.....	43	7GJ-200型七股绞线机	63
LS- I -10/450 型一级十模非滑动式 拉丝机.....	44	6GJ 12GJ-200型管式绞线机.....	64
LS- I -9/350型一级九模拉丝机	45	JS-400型卧式星绞机.....	67
LS- I -9型二级九模拉丝机	46	SX-200 A 型 小束线机	68
LS- I -13型二级十三模拉 丝机	47	300型束线机	69
LS-818型八级十八模拉 丝机	48	SX-400 型高速束线机	70
751型十八模拉丝机	51	JD-400 型单头卧式双绞机	71
771型小拉丝机	52	XD-2/300型小同轴对制机	72
1 + 3-1600型三芯成缆机	53	中同轴嵌片机.....	73
CL-6/400 型盘绞式六芯成缆机	54	SJN-30 型小型塑料挤出机	74
1 + 3-1000型三芯成缆机	55	SJN-45 型塑料挤出机	75
CL-6/600 型六芯成缆机	56	SJN-65 型塑料挤出机	76
CL-1000/600 型六芯成缆机.....	57	SJN-80 型塑料挤出机	77
CL-30/400型 12 + 18二段成缆机	58	SJ-150 B 型大型塑料挤出机.....	78
		SJ-45型塑料挤出机	79

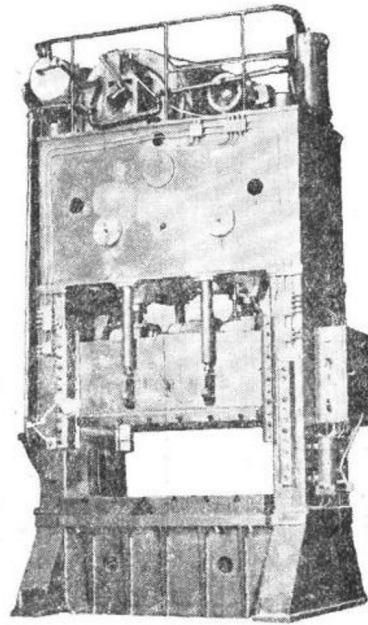
SJ-65型塑料挤出机	80	450型开放式炼胶机	84
SJ-200型塑料挤出机.....	81	HHX-600 A 型 小型火花检验机.....	86
GS-65 型橡胶挤出机.....	82	HHD-1000 A 型 大型火花检验机.....	87
GS-150 型橡胶挤出机	83		

五、其它专用设备

200吨立式油压机	91	QZ-650型成卷切纸机	99
1000吨油压机.....	92	仿型修坯机	100
卧式射出成形机.....	94	半自动冷压成型机	101
M8950(B)型成型磨床.....	95	DZ ₂ -36双闸流管独立式电火花穿孔 机床	102
CKX 数字式程序控制线电极切割机	97		

一、电机制造专用设备

KY 04 160吨宽台面压力机

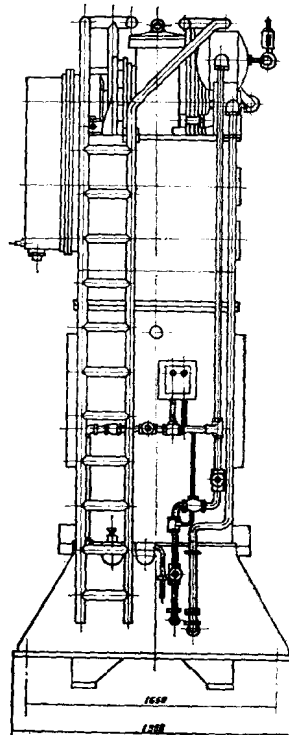
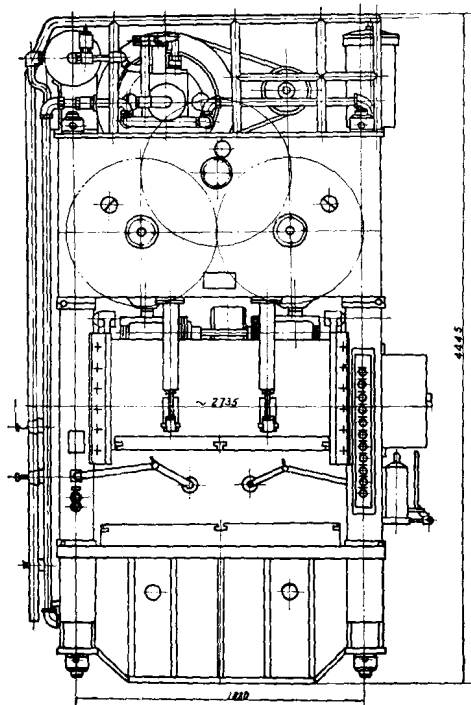


说 明

供电机制造业冲制硅钢扇形片和圆形片落料和冲槽用。

技 术 数 据

公称压力(距下死点5毫米).....	160吨
上工作台行程.....	150毫米
上工作台行程次数.....	27次/分钟
连杆调整长度.....	200毫米
上下工作台二端极限位置最大距离.....	600毫米
立柱内间距.....	1640毫米
下工作台尺寸(前后×左右).....	1250×1600毫米
滑块尺寸(前后×左右).....	1000×1400毫米
主电动机: 型号.....	JO ₂ -62-4
功率.....	17千瓦
转数.....	1460转/分钟
调节电动机: 型号.....	JO ₂ -41-6
功率.....	3.0千瓦
数量.....	960转/分钟
机床外形尺寸(长×宽×高).....	1800×2735×4577毫米
机床总重量.....	16500公斤



160 吨宽台面压力机

生产厂 沈阳电工机械厂

KY 05 250 吨宽台面压力机

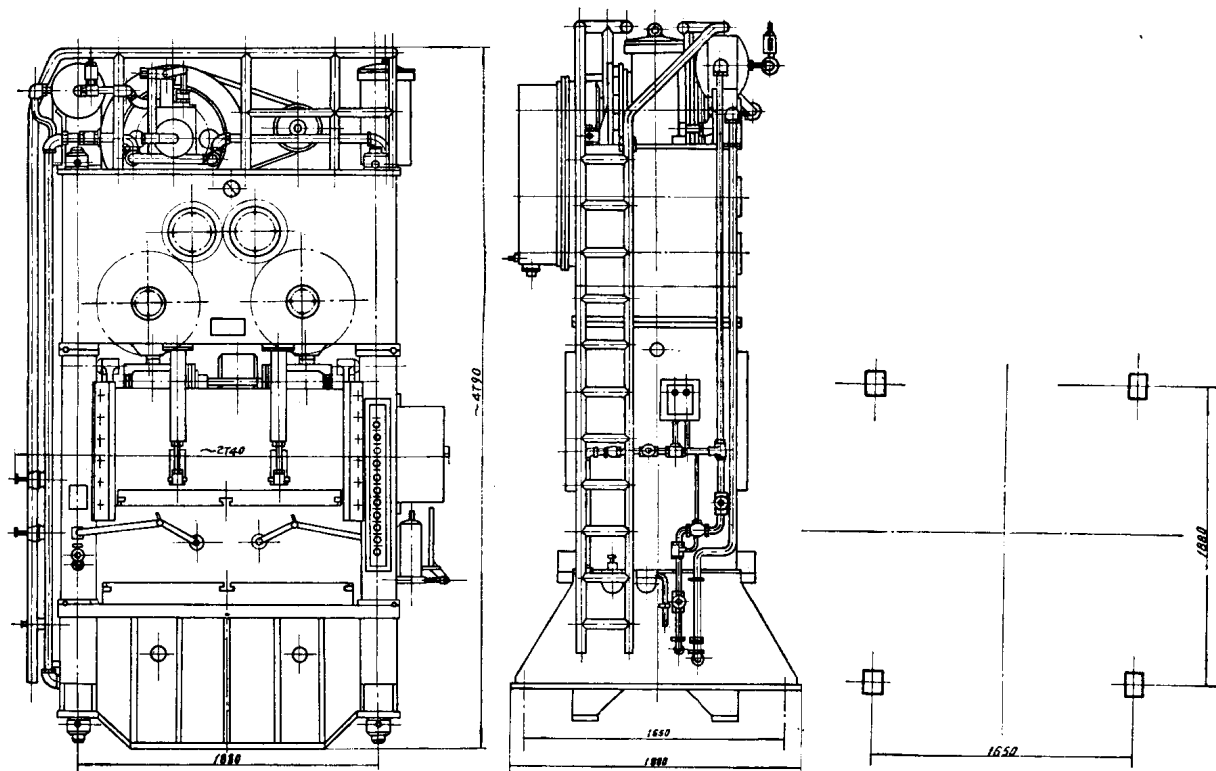
说 明

供电机制造业冲制硅钢扇形片和圆形片落料和冲槽用。

技 术 数 据

公称压力 (距下死点 5 毫米).....250 吨
 上工作台行程250 毫米
 上工作台行程次数20 次/分钟
 连杆调整长度150 毫米
 上下工作台二端极限位置最大距离.....
 500 毫米
 立柱内间距.....1740 毫米
 下工作台尺寸(前后×左右).....
1250×1670 毫米
 滑块尺寸(前后×左右).....1100×1690 毫米

主电动机: 型号.....JO₂-71-4
 功率.....22 千瓦
 转数1460 转/分钟
 调节电动机: 型号.....JO₂-41-6
 功率.....3 千瓦
 转数.....960 转/分钟
 机床外形尺寸(长×宽×高).....
2450×1400×4900 毫米
 机床总重量25000 公斤



250 吨宽台面压力机

160 吨冲床地基图
250

生产厂 沈阳电工机械厂

JB 36-160 闭式双点压力机

说 明

本压力机属于通用类型，可进行板料零件的各种冷冲压工序。如冲裁、浅拉伸、弯曲、校正、挤压等。适用于汽车、拖拉机、电机制造，国防等工业部门。因行程较短，行程次数较高，尤其适用于电机制造行业。

技 术 数 据

滑块公称压力(下死点前5.2毫米).....	160吨	功率.....	28千瓦
滑块行程次数	30次/分(空行程)	转数	1420转/分
滑块行程长度	160毫米	封闭高度调整电动机: 型号.....	JO ₂ -42-8
最大封闭高度	630毫米	功率.....	3千瓦
封闭高度调整量	160毫米	转数	720转
立柱间距离.....	2030毫米	型号.....	JO ₂ -32-8
滑块底面尺寸(前后×左右).....		功率	1.5千瓦
.....	1000×1980毫米	转数.....	700转/分
垫板前后尺寸.....	1250毫米	压力机平面尺寸: 前后.....	1855毫米
垫板厚度	130毫米	左右.....	3525毫米
离合器气压	4.5公斤/厘米 ²	压力机地面以上高度.....	4470毫米
平衡器气压	5.5公斤/厘米 ²	压力机重量.....	29.8吨
主电动机: 型号	JH72-4		

生产厂 芜湖电工专用设备厂

J 21-40 40吨开式双柱固定台冲床

说 明

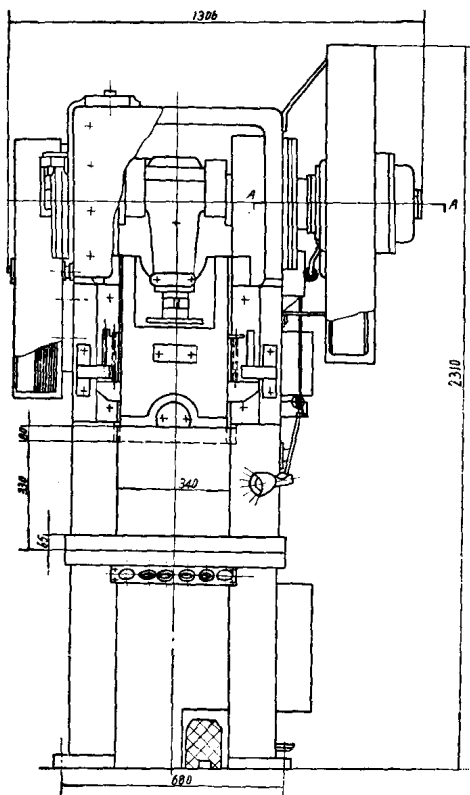
本产品适用于冲压、浅拉伸、压弯及其它冲压用。

本产品由床身、传动机构、离合器、滑块、制动器、开停机构等部分组成。

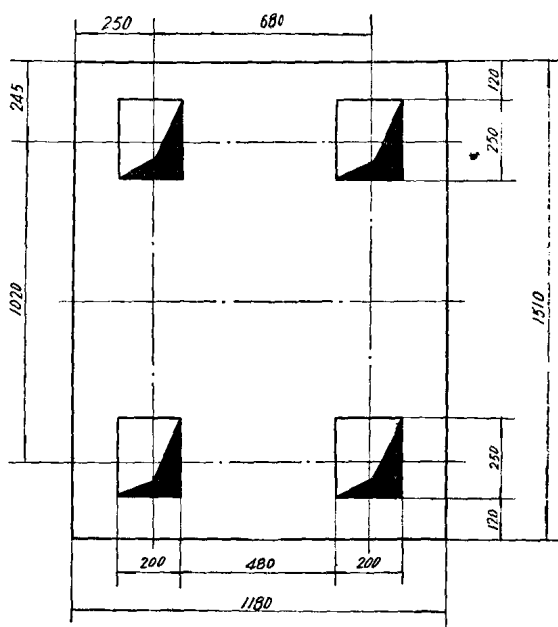
技 术 数 据

公称压力.....40吨
 滑块最大行程.....80毫米
 滑块行程次数.....80次/分钟
 滑块中心线至机身距离.....250毫米
 连杆调整长度.....70毫米
 封闭高度.....330毫米
 两立柱间的距离.....340毫米
 工作台面尺寸：左右×前后.....
700×460毫米
 工作台孔尺寸：左右×前后.....
360×240毫米
 直径..... ϕ 320毫米

工作台板尺寸 厚度.....65毫米
 孔的直径..... ϕ 150毫米
 滑块底面尺寸：左右×前后.....
300×250毫米
 滑块模孔尺寸：直径— ϕ 50毫米.....
深度70毫米
 外形尺寸：（长×宽×高）.....
1306×1861×2310毫米
 电机：型号.....JO2-42-4
 功率.....5.5千瓦
 转速.....1440转/分钟
 总重.....3410公斤



40吨固定台冲床



40吨固定台冲床地基图

生产厂 芜湖电工机械厂

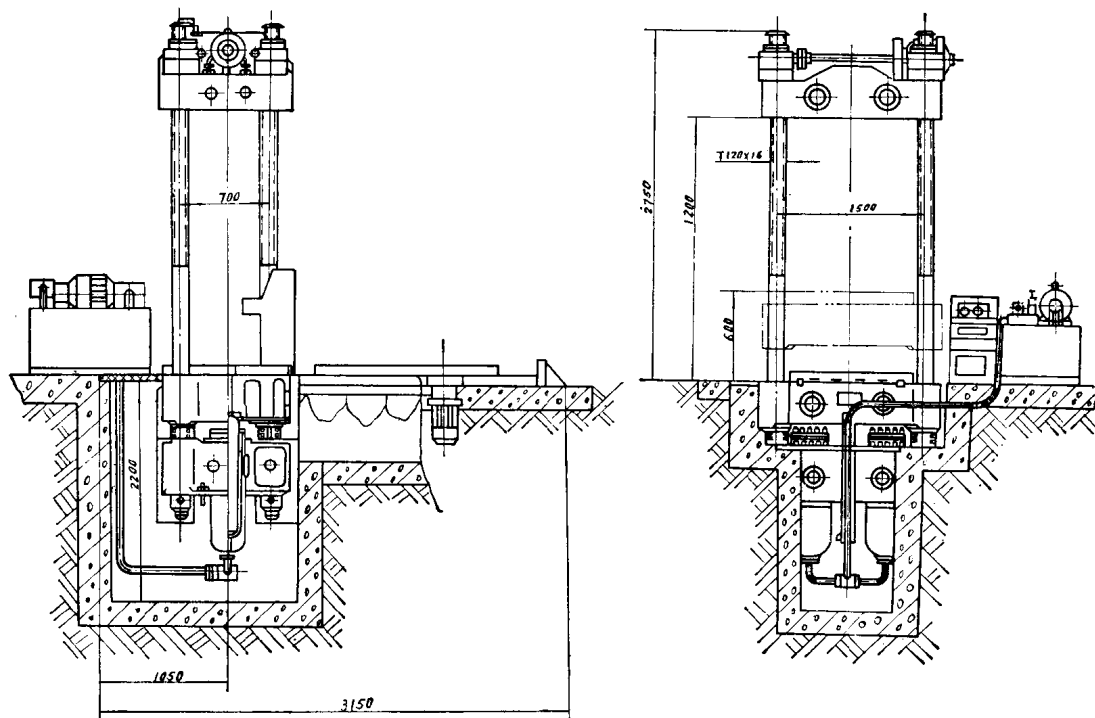
200吨电机压制油压机

说 明

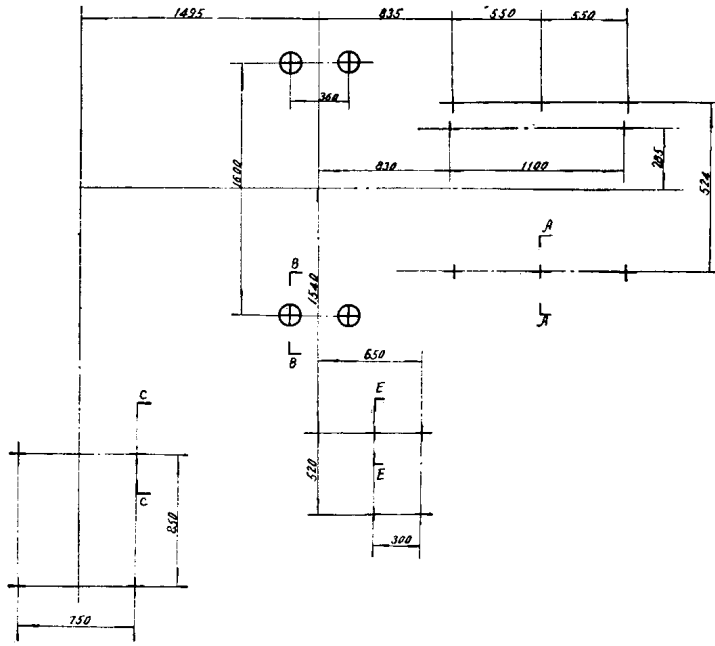
本机系供定子压装(15°以下)、换向器压装、磁极线圈压形及转子压轴用。

技 术 数 据

公称压力	200吨	4毫米/秒
单位油压	320公斤力/厘米 ²	低压油泵型号规格	
活塞行程	600毫米	HY01-70×25 Q = 70升/分钟
上下工作台面间距离	0~2000毫米	P = 25公斤力/厘米 ²
上横梁升降速度	4毫米/秒	高压油泵型号规格	
上横梁升降用电机	3千瓦	10SCY14-1 A Q = 16升/分钟
小车式工作台面尺寸	1400×1300毫米 ²	P = 320公斤力/厘米 ²
小车式工作台移动速度	70毫米/秒	油泵用电机(油泵采用320公斤力/厘米 ²)	
小车式工作台可移动距离	1300毫米	10千瓦
小车式工作台传动用电机	1.5千瓦	油压安装面积	4000×3300毫米 ³
空程速度	22毫米/秒	设备总重量	10385公斤
加压速度(手动无级调整油泵油量)			



200吨电机压制油压机



200 吨电机压制油压机

生产厂 沈阳电工机械厂

YS 1 型 伞 式 油 压 机



说 明

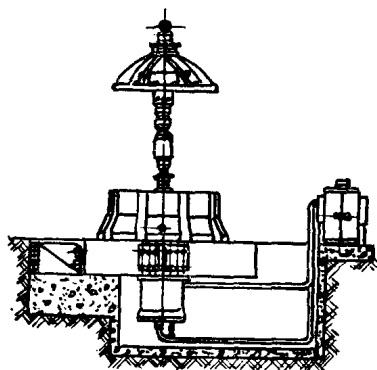
YS1 型油压机供压装大型发电机及电动机定子铁芯用。

油压机是由主体和油压系统两部分组成，主体包括油缸、柱杆、伞形帽和支承台。

技 术 数 据

公称压力(吨)	200	500
油的工作压力(公斤力/厘米 ²)	315	200
回程压力(吨).....	25	45
活塞行程(毫米)	400	500
活塞加压速度(毫米/秒钟)	0.55	2
回程速度(毫米/秒钟)	7.87	21
拉杆节距(毫米)	280	315
工作物高度(毫米)	450~7000	
工作物外径(毫米).....	2240~2650	
工作物内径.....	1075~1210	
主油泵		
型式.....	活塞泵	径向活塞泵
工作压力(公斤力/厘米 ²)	315	200
流量(升/分钟).....	4	50
电机功率(千瓦)	4.5	14

外形尺寸(长×宽×高)(毫米).....	5000×4000×4500	5200×6840×9804
重量(公斤)	18860	33000
参考价格(元)	65000	100000



伞式油压机

生产厂 沈阳电工机械厂