
建築施工大樣 事典集

伊藤喜三郎 監修
筋野三郎 / 畑中和穗 共著
李 政隆 編譯

大佳出版社

譯者簡介

李 政隆

中原理工大學建築系畢
國立成功大學建築碩士
國立東京工業大學建築研究所
現任 日本建築學會正會員
私立淡江大學建築系講師
建築師

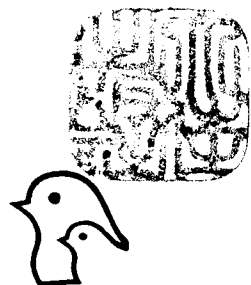
專攻 學校建築、住宅計劃

編著書 『居住空間基群之研究』
『建築環境計劃與設備』
『美術館・博物館』『圖書館』
『學校教育設施與環境的計劃』
『學校建築設計計劃與實例』

中華民國74年8月1日第三版發行

建築施工大樣事典集

定價300元



著 者 筋野三郎・畑中和穗

譯 者 李 政隆

發行者 大佳出版社 李雀美

台北市忠孝東路三段248巷19弄11號2樓
電話：(02)7515345

郵 撥 第531789號(大佳出版社帳戶)

登 記 證 行政院新聞局局版台業字第2572號

版權所有 翻印必究

建築施工大樣事典集

伊藤喜三郎 監修
筋野三郎／畑中和穂 共著
李 政隆 編譯



大 佳 出 版 社



著 者 序

能被稱為好的建築物者，無可置疑的，必有好的設計和好的施工技術來搭配，而設計施工技術的保證，即是施工大樣。因此，對於施工大樣的繪製，除須根據多樣性材料及設計意圖而下功夫者外，另鋼筋混凝土造建築、鋼骨造建築，實際上它們皆擁有大半共同的施工大樣工法；即使是超高層建築也好，中高層建築也好，其基本的施工大樣工法也無相異，可以說都是以基本的經驗為保證，以理論再加以開發的。

而本書所研討的，係以一般俗稱鋼筋混凝土造建築、鋼骨造建築為對象，對其外部裝修、內部裝修施工大樣要點加以陳述。由於這些混凝土造、鋼骨造建築裝修的施工大樣，其所涉及的内容、材料、構法、設計範圍很廣，要想一一網羅，實是困難。因此，本書採用在設計施工上應用最多的要點，附上實例來加以詳細說明，期使基本與實際能相符合。

本書除做為初學者的學習開端外，對從事實務者，更可供為參考資料。又、本書在內部裝修內容上，更收集了室內設計、室內隔間等內容，像壁裝修，內部地板裝修、天花板裝修等都是。這些內容若蒙惠讀，則不僅是本人之幸，也是令人欣喜的。

最後，本書之所成，當要感激始終熱誠教導的伊藤喜三郎老師，以及提供寶貴意見和資料的諸位先進、同僚們。還有理工學社編輯部的諸位先生，也是在此要致謝的。



譯 序

如何寫一本有用的書，是我幾年來一直努力的方向；雖然過去我亦曾有過著述，但自我負笈東瀛而後，深深覺得過去在此方面國內已有長足的進步，但不可否認的，在創作觀念和所提供的研究環境背景上，我國仍與先進國家存在著一段距離。因此，其間縱有些著作東施效顰，其內容亦不若國外研究者來得前瞻和有效。因此，我認為在此時期，期冀我國科際之突飛猛進，如何突破此種自我思考之瓶頸，直接引進國外的著作技術，便成為我國當前之急務了。這也是為何，這些年來，除却部份的著作外，我所以捨名至實歸的著作途徑，而就翻譯之途的主要理由。

而「建築施工大樣事典集」，便是在此觀念下翻譯完成的一本書。我之所以翻譯它的理由，不僅是有感於優秀的建築作品，須有優秀的建築設計外，也須有完整的施工細部大樣加以配合，方能臻於完善。因此，關於建築施工大樣的繪製，更是不管建築教育也好，建築師事務所從業規劃也好，都是設計上不可忽略的課題。但查目前坊間書店，對此方面的資料，不僅缺乏且多散亂，缺乏有效整理和歸納。殊不知以建築設計所涉及的施工細部大樣而言，其複雜性若無法有系統的加以組織、歸納和整理，那是無法窮其應用之功的。這不僅是筆者多年來，在教學之餘深以為感之處，也是從事一般建築設計時，所深感應用不便的地方。因此，在閱讀過由筋野三郎和畑中共穗所共著的此書後，便決心將之翻譯成中文。希望藉由此書有條理、有系統的介紹，能喚起國人在從事建築設計之餘，對此方面的重視外；也能使國人在設計之時，有所參考，使設計的建築物能更臻於完善。這不僅是筆者所以翻譯此書的主要理由，也是盼企的方向。

當然，翻譯此書時，由於譯者才疏學淺，其中錯誤在所難免。若能因此而獲賜教，則不勝感懷。最後祝福大家——
身體健康、萬事如意。

李政隆序於淡江大學建築系
1983年冬末

目 錄

外壁施工大樣

一般事項	11
外壁施工與底層構成	11
外壁施工與防水處理	11
清水混凝土施工大樣	12
模板的構成	12
女兒牆腳的施工	13
牆腳部的施工	13
轉角部的施工	13
相異材料的配合施工	13
窗周圍的施工	14
出入口周圍的施工	14
粉刷施工大樣	15
女兒牆腳周圍的施工	15
牆腳部的施工	15
出入口周圍的施工	15
窗周圍的施工	16
鋪貼瓷磚施工大樣	17
瓷磚的種類	17
瓷磚的鋪貼施工法	17
瓷磚的施工分配計算例	18
馬賽克瓷磚的施工分配計算例	19
二丁掛瓷磚的施工分配計算例	19
牆腳部的施工	20
窗周圍的施工	20
出入口周圍的施工	22
轉角部的施工	23
女兒牆周圍的施工	23
鋪貼石材施工大樣	24
石材的鋪貼形式	24
石材的表面施工	24
石材的鋪裝	24

石材的分配	25
石材鋪裝事項的詳細	26
轉角部的施工	27
窗周圍的施工	28
鋪裝金屬板的施工大樣	29
金屬板的種類	29
金屬板的鋪裝要點	29
轉角部的施工	30
鋁製金屬板鋪裝大樣	
(混凝土底層)	31
金屬鑲板鋪裝大樣	
(混凝土底層)	32
金屬鑲板鋪裝大樣	
(鋼骨底層)	33
帷幕牆施工大樣	34
金屬鑲板式帷幕牆大樣	34
混凝土鑲板式帷幕牆施工大樣	36
豎框式帷幕牆施工大樣	37

內壁施工大樣

一般事項	39
木造隔間壁的構成	39
混凝土磚造隔間壁的構成	40
ALC版造隔間壁的構成	40
輕質鋼骨造隔間壁的構成	41
現成品式隔間壁的構成	41
粉刷施工大樣	42
粉刷施工的種類	42
混凝土壁的底層粉刷	42
混凝土磚壁的底層粉刷	42
ALC版壁的底層粉刷	42
輕質鋼骨架構的底層粉刷	43

木造架構的底層粉刷	43	旋轉鉸鏈的安裝	71
轉角部的施工	44	樓板鉸鏈的安裝	72
鋪瓷磚施工大樣	45	電動開關門扉的安裝	73
內裝用瓷磚的種類	45	鐵捲門的安裝	74
鋪瓷磚的施工法	46	外部出入口	75
轉角部的施工	46	門片出入口	75
鋪瓷磚的施工分配圖樣	47	自動開關門大樣	75
鋪石材施工大樣	49	鋁製門框的施工例	76
石材的施工分配圖樣 (電梯門廳)	49	鋼製門框的施工例	77
石材的施工分配圖樣 (普通壁)	50	陽台出入口	78
鋪木板、合板施工大樣	51	鋼製門框的施工例	78
打底	51	鋁製門框的施工例	78
板的接合法	52	鋼製門扉的施工大樣	79
合板類的鋪法	53	混凝土壁時的施工例	79
接縫的施工	53	鋼骨 (H形鋼) 壁時的施工例	79
轉角部的施工	54	鋼骨 (C形鋼) 壁時的施工例	79
貼壁布、紙的施工大樣	55	外開時的安裝例	80
打底	55	內開時的安裝例	80
壁布、紙的鋪貼法	55	附消音橡皮擋門的安裝例	80
各種隔間施工大樣	56	吊門的安裝例	81
玻璃磚隔間壁	56	外窗	82
鑲板式隔間壁 (活動式)	57	窗框與木製窗頭線的接合	82
鑲板式隔間壁 (固定式)	58	窗框與金屬製窗頭線的接合	84
豎框式隔間壁 (活動式)	60	窗框與外壁的接合	85
滑動壁 (移動式)	61		
手風琴式隔間壁 (移動式)	62		
踢腳板的施工大樣	63	內開口部的施工大樣	
粉刷踢腳板	63	一般事項	88
石材 (人造石材) 踢腳板	64	門扉的開關形式	88
塑膠踢腳板	65	門框的施工	88
瓷磚踢腳板	65	推門	89
木製踢腳板	66	門框的施工	89
金屬製踢腳板	66	門檻的施工	91
		門扉的開關與門框五金	92
		門框的施工大樣	93
外開口部的施工大樣		混凝土壁上裝置木製門框的施工例	93
一般事項	67	門框上裝置門頭板的施工例	94
金屬製門窗的種類	67	集成材框的施工例	95
門窗的使用說明	67	鋼製門框上裝置門頭板的施工例	96
門窗框的安裝	68	混凝土壁上裝置鋼製門框的施工例	97
門窗框周邊的防水處理	69	檢點口用鋼製門的裝置施工例	97
門檻的施工	69	樓梯間防火區劃用門的施工例	98
自動關門器的安裝	70	拉門	99

柱、門檻、門楣的施工	99
門楣、門檻的形狀尺寸	99
門楣、門檻的施工大樣	100
雙扇拉門	100
三扇拉門	101
單扇紙拉門	102
壁櫥的紙拉門	103
雙扇紙拉門	104
木板門扉	104

外部地板的施工大樣

一般事項	105
施工的形式	105
接縫尺寸的分配要領	106
出入口周圍地板的施工	107
鋪石施工	107
人造磨石子施工	108
鋪貼瓷磚施工	108
壁腳地板、陽台的施工	109
壁腳地板與道路的接合	109
外部地板與花壇的接合	110
外部地板與水池的接合	111
基地內通路的路面施工	112
行人道的詳細	112
車道的詳細	113
路側溝的施工	113
各種地板剖面的施工大樣	114
粉刷地板施工	114
鋪貼地板施工(1)	115
鋪貼地板施工(2)	116

內部地板的施工大樣

一般事項	117
內部地板施工種類	117
地板底層的構成	117
粉刷施工	118
壁腳的施工	118
鋪防水地板的施工	118
鋪塑膠類地磚施工大樣	119
直鋪施工	119
雙層地板的施工	119

鋪瓷磚施工	120
鋪石材施工	121
整形石材的鋪裝	121
亂形石材的鋪裝	122
鋪紅磚、木磚的施工	122
鋪木板的施工	123
鋪裝木甲板	123
鋪木地磚及併木地板	124
鋪地毯施工	125
鋪榻榻米施工	126
榻榻米的構成	126
壁腳的施工	126
各部的接合大樣	127

天花板施工大樣

一般事項	128
天花板的形成	128
天花板的設計	128
法規上的要點	129
天花板的構成	129
吊式天花板底層	130
直接式天花板的施工	133
吊式天花板的施工	144
粉刷施工	134
鋪木板施工	135
鋪板類、合板的施工	136
貼吸音板、合成板的施工	137
鋪金屬板的施工	138
天花板緣條的施工	139
木製緣條的施工	139
金屬製緣條的施工	141
塑膠類緣條的施工	142
天花板與窗簾盒的接合	143

各種樓梯的施工大樣

一般事項	144
樓梯的構成	144
樓梯的形式	145
法規上的要點	145
樓梯施工的要點	146
鋼筋混凝土造樓梯	147

粉刷施工	147
鋪貼塑膠類地磚的施工	148
鋪貼人造石磚的施工	150
預鑄梯板的施工	151
人造石磚梯板的施工	151
鋪瓷磚的施工	152
貼石材的施工	152
木製梯板的施工	153
鋪地毯的施工	153
鋼骨造樓梯	154
梯桁施工大樣(1)	154
梯桁施工大樣(2)	156
螺旋梯施工大樣	158
木製樓梯	159
樓梯扶手的施工	160
金屬製扶手的施工	160
鋼筋混凝土造扶手的施工	161

防水、防濕施工大樣

一般事項	162
屋頂平台的洩水坡度	162
柏油防水層的說明	162
油毛氈的鋪貼法	163
防水底層的補強	163
伸縮縫的施工方法	167
止水板的施工要領	164
水泥砂漿防水	165
屋外防水	166
屋頂平台的防水	166
女兒牆周圍的施工(步行用屋頂)	167
女兒牆周圍的施工(非步行用屋頂)	168
遮陽周圍的防水	169
突出屋頂面部份的防水	170
外部出入口周圍的施工	171
直立水管的施工	172
屋頂排水孔的施工	173
屋內防水	174
內部出入口周圍的施工	174
隔間壁與防水層的接合	175
廁所地板的防水	176
浴室四周的防水	177
地下室的防水	178

雜項工程的施工大樣

鐵窗的施工	180
屋頂欄杆的施工	182
屋頂晒衣架的施工	183
陽台晒衣架的施工	183
鋼製便梯的施工	184
旗竿的施工	184
旗竿環的施工	184
廁所隔間板施工	185
木製隔間板	185
人造石磚的隔間板	186
電梯門框的施工	187
煙囪的施工	188
櫃台的施工	189
地面排水溝的施工	189
伸縮接合的施工法	190
屋頂平台與外壁的接合	190
屋頂平台相互間的接合	190
外壁的接合	191
內部地板的接合	192
地板和牆壁的接合	192
內壁的接合	193
天花板的接合	193
天花板與牆壁的接合	193

一般事項

外壁因構造體的不同，其底層的修飾面構成，而有所差異，但其修飾材的裝修要點，則可謂共通的。

外壁的修飾形式大約可分粉刷、噴著（水泥砂漿、人造石、無機質瓷磚等）與鋪裝（自然石、人造石、瓷磚等）等數種，但最近隨著建築物的高層化，與大形化而鋪裝的金屬板及安裝帷幕牆等工廠生產的大形壁板，減輕現場作業的外壁裝修例已大為增加。

外壁施工與底層構成

① 粉刷裝修……水泥砂漿粉刷裝修有使用金屬鍍刀鍍飾（或用木鍍刀）與毛刷修飾等，再在其上噴著壓克力、二氨基乙酸 Lysine（或用油漆類），修飾之例亦復不少。至於人造磨石子修飾，則因外壁現場作業的困難，故僅於主要部份鋪以人造石多為較普通的做法。此外，亦有洗石子、斬石子等修飾法。

塗裝修飾的底質構成，若係混凝土構造，則先行抹水泥砂漿打底後，方可進行中層塗裝和最後整修塗裝。至若鋼骨構造時，則先需使用L形鋼或輕質形鋼組合牆壁骨架，鋪裝有助金屬網（Riblath），在其上面塗以灰泥打底，再作表面修飾塗裝。

還有最近多被採用的噴瓷磚修飾，亦是在同樣底層上採用噴著的形式。

② 鋪裝修飾……鋪裝有貼石皮、人造石、瓷磚等。

牆壁張貼石皮、人造石，係先用接合五金，將石材固定後，再在石材與壁底層之間，灌注水泥砂漿，此乃普通的作法。此接合五金，若在混凝土構造時，則須在灌注混凝土前，預先焊接埋設好；若是焊接於錨定用的配筋上時，則須先將鋼筋預留出於板模外，加以安裝，若為鋼骨造時，則直接焊接於牆壁骨架的L形鋼、輕質形鋼、或有助金屬網上，加以裝設。

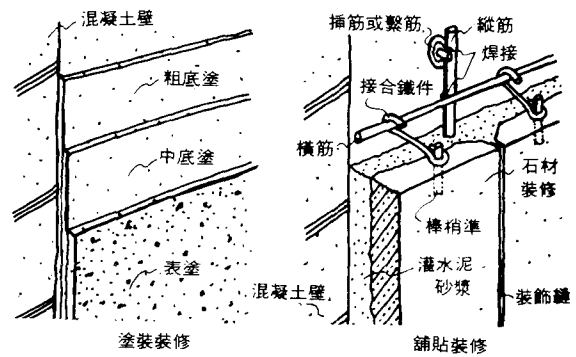
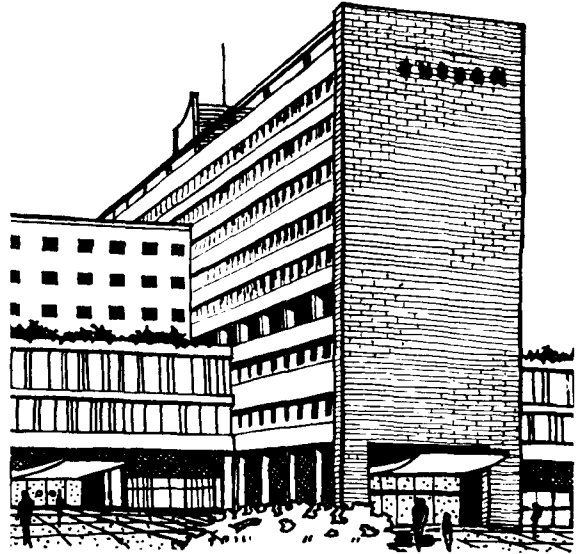
貼瓷磚時，一般多採用在底層水泥砂漿上面，再塗刷一層混和劑水泥砂漿，然後再在其上，用壓著施工法貼瓷磚，要注意的是壓貼這些瓷磚時，其底層水泥砂漿等，都必須先使之充分潤濕。

③ 鋪裝金屬板的修飾……普通係以小螺釘固定金屬板於L形鋼或輕質形鋼的撐材上。若混凝土構造時，亦將此撐材焊接於錨定用配筋上，再以小螺釘固定於此撐材上。

④ 帷幕牆……這是將壁版和開口部（窗、出入口），事先做成整體的版面，安裝於構造體的柱、樑上，此種形式，分為版面式與豎框式二種；而其安裝要點，則依廠家而有若干不同。

外壁施工與防水處理

混凝土房屋之漏水，主要來自壁身裂縫滲水與門窗周圍滲水、裂縫；其原因以構造體的壁厚不足為主要原因（鋼構造的情形，壁厚至少需要180mm以上），以及混凝土搗打時，施工縫的不良等等皆比之修飾工作不良尤甚。尤其使用灌漿機進行灌注時，由於集中灌注，混凝土容易分離，且易產生蜂巢現象，故必須加以注意。

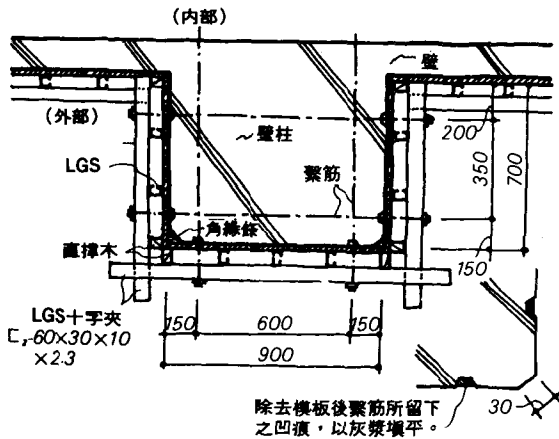


外壁的裝修形式

外壁裝修

清水混凝土施工大綱①

混凝土面，若直接以模板外型作為修飾面時，因拆卸模板後，即成為修飾面，故必須將模板面削得光滑，且灌注混凝土時，亦要小心以免產生蜂巢現象。此外，為使壁面有變化，也可將模板面設計成各種形狀，有時亦將壁面進行斬刻，修飾成為粗面。

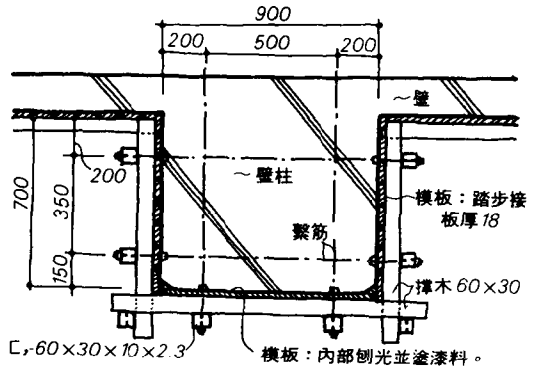


模板構成例(合板模板の場合)

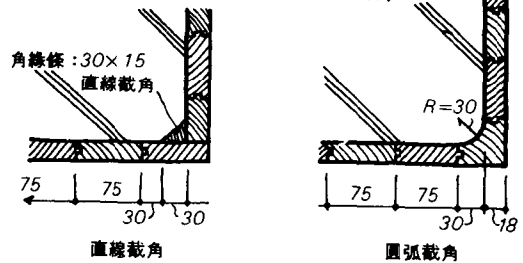
模板的構成

模板的裝配，因按分配圖進行裝配，故與普通混凝土模板的基本裝配並無不同，但材料不論是使用散裝板或是合板，都必須選用無腐蝕、裂縫、節瘤等現象的良質材料，裝配時必須仔細的施工，以提高組立的精密度。此外，若使用散裝木板時，材料的接頭須採用凹槽對接，板縫接成企口縫。

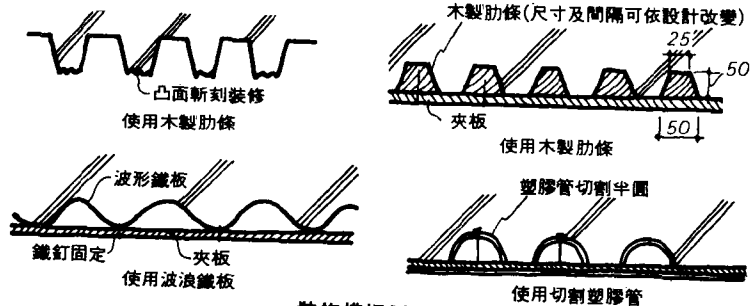
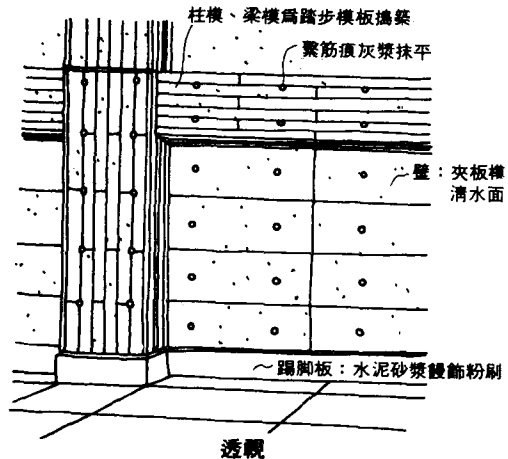
清水模板面裝修的模板組立，須特別注意下列事項是：鋼筋保護層的厚度。依一般建築基準法的規定的鋼筋上混凝土覆蓋層厚度，亦即柱、樑、承重牆的保護層厚度為3 cm以上；非承重牆為2 cm以上；直接接觸於地下層的部份為6 cm以上。但模板面直接修飾，則須增加1.5 ~ 2 cm左右的保護層寬裕厚度。此外，若使用有助骨的模板、波形鋼等模板時，則自助骨底面的厚度為保護層厚度，而且若為斬刻修飾時，亦要增加斬刻部份的厚度。



模板構成例(拼裝板模板の場合)



柱的轉角



裝修模板例

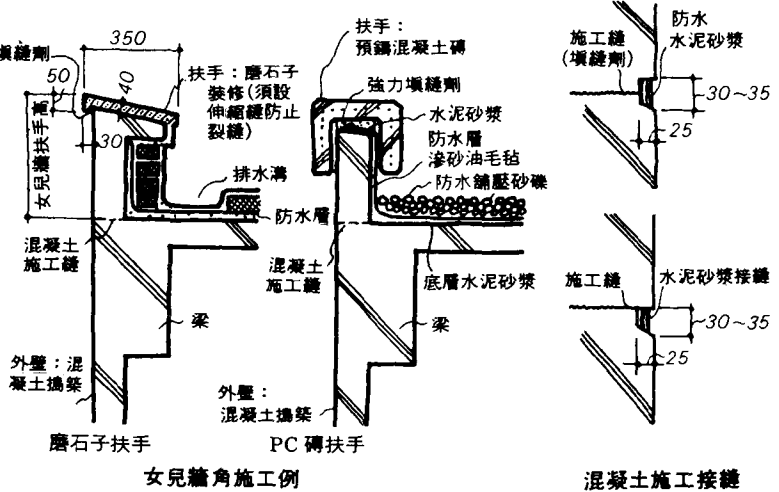
清水混凝土施工大樣②

直接清水混凝土裝修，容易產生問題的地方，計有屋頂女兒牆四周 (Parapet)、窗、出入口周邊、角隅部、踢腳部、(腰壁部) 等接合施工部位。以下就針對其施工要點加以敘述。

女兒牆腳的施工

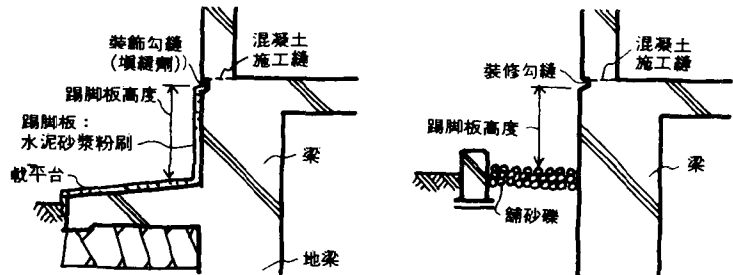
女兒牆普通都與屋頂平板部份連續灌漿施工 (最好同時進行搗實) 不然至少女兒牆外壁的模板，應與最上層樓的外壁模板一起裝配，灌置屋頂平板的混凝土後，再組立內側的模板，進行混凝土的灌置。此時，亦有將縫條放在工作縫處，以防止接縫線的缺陷的發生。

圖示者係步行用與非步行用地板女兒牆腳之構造例。請注意屋頂地板防水層之延高與牆帽之安置情形。



女兒牆角施工例

混凝土施工接縫



塗裝踢脚板例

牆脚部裝修

裝修縫施工例

牆脚部的施工

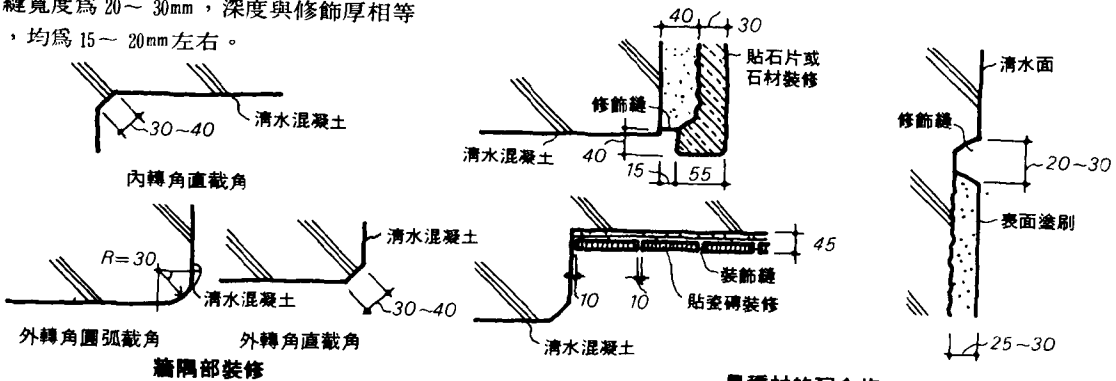
若用混凝土直接作為外壁修飾面的踢脚部時，如圖所示，須設置勾縫槽加以安排之。若在已架有樑模板處配置時，可配合其接縫線設置勾縫槽即可。

轉角部的施工

如圖所示，外轉角普通都進行截角 (圓弧轉角及直線截角修飾) 裝修；至於內轉角，則一般都施予截角修飾。

相異材料的配合施工

與別種材料組合修飾時，如圖所示，在轉角、平面都設有分界用勾縫，以為收頭此乃普通的作法。一般勾縫寬度為 20~30mm，深度與修飾厚相等，均為 15~20mm 左右。



牆隅部裝修

異種材的配合施工

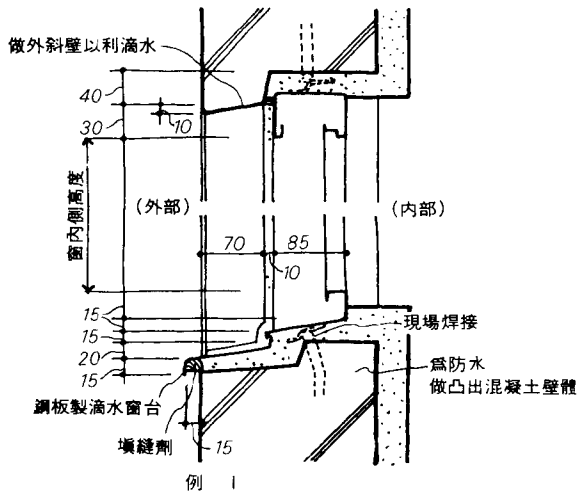
外壁裝修

清水混凝土施工大樣③

窗周圍的施工

直接採用清水混凝土模面修飾時，窗口周圍的施工，雖有將窗框組合模板，進行灌注混凝土的方法；但是在考慮窗框周圍的防雨效果上，一般多採用如圖所示，將窗框後裝的方法。

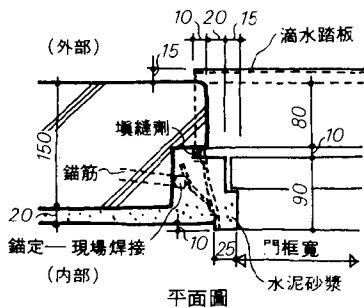
例1、例2 皆為窗框後裝之例。窗框的安裝位置（依設計圖）決定後，在窗口上端的外壁側，設洩水用的外斜壁，下端則在內壁側，設上凸壁以便增加防水效果。且，牆壁與窗框之間，應設9mm左右的間隙，以便進行安裝，然後用填縫劑(Caulking)堵塞此間隙，以便防水。



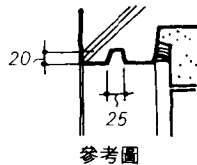
例 1

出入口周圍的施工

牆壁與門框的配置，仍與窗框的情形裝置相同。如右下面參考圖所示，係開口部上端的擋水例。如剖面圖所示，在開口部上端，若不設洩水用的外斜壁時，可採用如參考圖所示的方法為之。

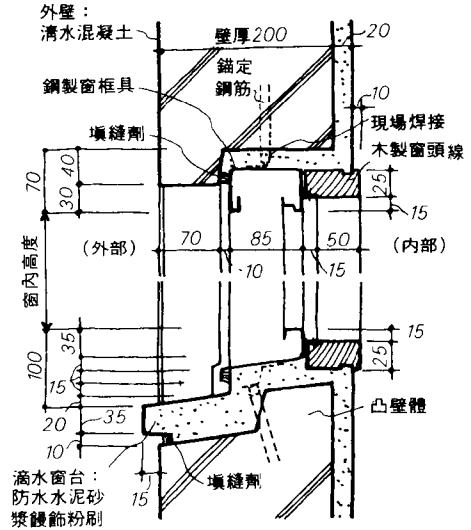


平面圖

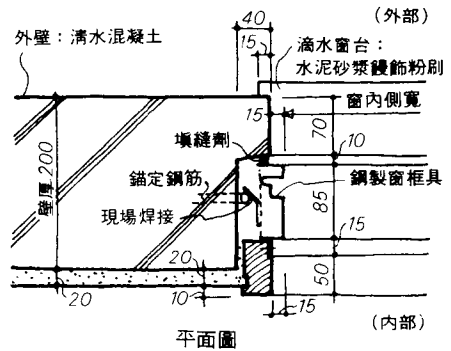


如設計許可應使儘量凸出

出入口裝修

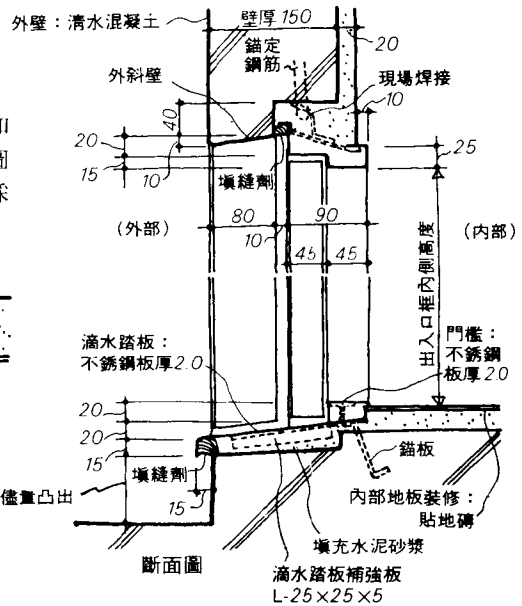


斷面圖



平面圖

例 2



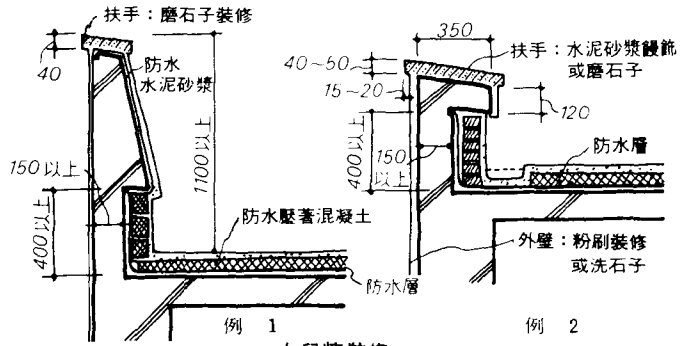
斷面圖

粉刷施工大樣①

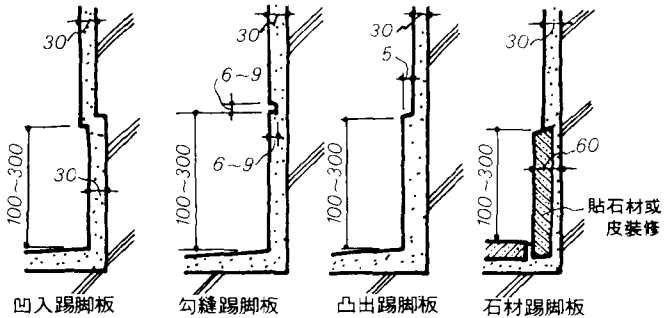
外壁的裝修，除塗抹水泥砂漿修飾外，還有磨石子、洗石子及斬刻等裝修法；然而，此等方法，僅在有限的壁面內，被採用而已。

而水泥砂漿粉刷，係在混凝土的底層上，進行水泥砂漿打底、中層及表層整修（修飾塗裝）等重疊塗裝而已。但在打底時，混凝土表面，若過分光滑，則容易剝離；故應把混凝土表面琢打成粗面（使用鋼鑿），或塗上黏著劑，以防止剝離。而且，進行中層及表層塗裝時，亦需在乾硬前，將各底層使用鋼刷加以扒粗後，再塗裝以免剝離。

此外，在大壁面的塗裝修飾上，則需設勾縫，以防止龜裂。勾縫是於打底完成後，在其上面利用石膏或水泥砂漿，將勾縫槽緣條固定；俟修飾塗裝乾燥後，再將緣條取下。此種放入緣條之施工法，有使水泥砂漿容易塗抹施工的優點。



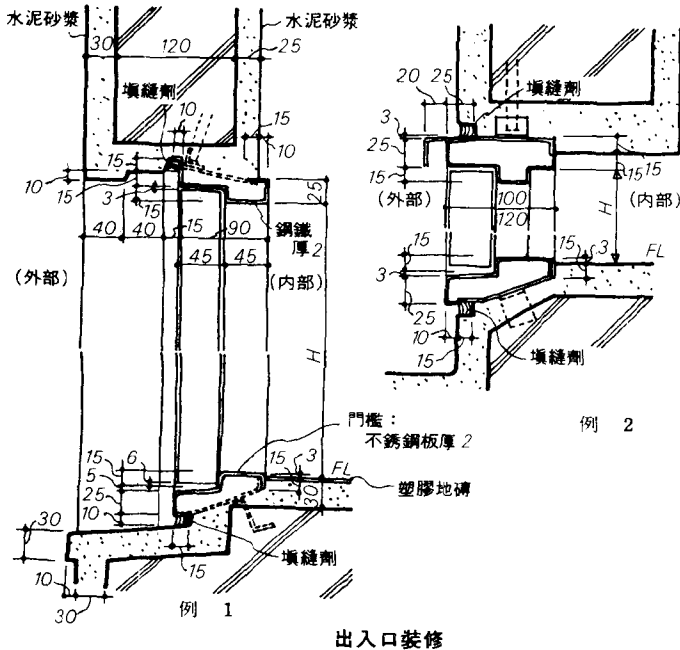
女兒牆裝修



牆腳部施工

女兒牆周圍的施工

下圖例1、例2，皆屋頂樓版設計成步行用地板之例。防水層則延高至扶手套之下面，爲了增強防水性，應設使扶手套頭的寬度比壁厚爲大，且使之傾斜著裝設。扶手套的裝修，以塗抹防水水泥砂漿粉刷、貼人造石、及鋪金屬板等修飾，爲最普遍。



出入口裝修

牆腳部的施工

外壁的牆腳部設計，以裝設腰壁、或踢腳板（貼石皮或人造石板）之例爲多。若係以塗抹水泥砂漿修飾時，則以同一材料裝至地面之例爲多。但此時亦如圖所示，分別以凸出式踢腳板、凹入式踢腳板及勾槽式踢腳板等各種形式來設計，使修飾面更具有變化性。

出入口周圍的施工

將出入口，門窗等金屬門窗框子，焊接於壁版內的鋼筋上，框子周圍的間隙，則仔細的灌入防水水泥砂漿，而且並在其外壁進行整修塗裝裝飾。此時，若底層的防水水泥砂漿灌置不良，即成門框周圍漏水的原因，故請務必注意。同時，整修塗裝之後，框周圍須填入填縫劑以資防水，並且考慮使混凝土壁體設置防水坡度面，也是很重要的事項。