

工业锅炉房 常用设备手册

GONGYE GUOLU
FANG CHANGYONG
SHEBEI SHOUCHE

《工业锅炉房常用设备手册》编写组 编

机械工业出版社

工业锅炉房常用设备手册

《工业锅炉房常用设备手册》编写组 编



机械工业出版社

(京) 新登字 054 号

本手册为一本较为实用的工业锅炉房工具书,它与已出版的《工业锅炉房实用设计手册》配套使用,内容包括:工业锅炉、泵、风机、除尘器、消声器、减振装置、水处理设备、运煤除灰渣设备及其它设备等七章内容。

本手册主要供从事工业企业及民用建筑的热力专业设计人员,运行和施工安装的技术人员,大专院校锅炉、暖通、供热、热能专业师生及劳动部门管理人员使用参考。

工业锅炉房常用设备手册

《工业锅炉房常用设备手册》编写组 编

责任编辑: 蓝火金 版式设计: 胡金瑛

封面设计: 肖 晴 责任校对: 张 媛

责任印制: 路 琳

*

机械工业出版社出版 (北京阜成门外百万庄南街一号)

邮政编码: 100037

(北京市书刊出版业营业许可证出字第 117 号)

机械工业出版社印刷厂印刷

新华书店北京发行所发行·新华书店经售

开本 $850 \times 1168^{1/32}$ · 印张 $27^{7/8}$ · 插页 4 · 字数 749 千字

1993 年 12 月北京第 1 版 · 1993 年 12 月北京第 1 次印刷

印数 0 001-5 300 · 定价: 22.40 元

*

ISBN 7-111-03663-8 / TK · 141

《工业锅炉房常用设备手册》编写组

(以姓氏笔划为序)

编 审: 叶全乐 吴中鼎 张泉根 胡尚文
施振球 徐振国 舒世安

编写人员: 王宗林 王建中 王嘉禄
叶全乐 史华光 冯五一
吕维玲 朱绍泉 宋金星
吴中鼎 武 洁 张复合
张泉根 陆志良 杨 凯
周志亮 周霞霏 国 铭
谢振定

前 言

改革开放以来，我国工业生产发展很快，新型高效节能产品不断涌现，老产品逐渐被淘汰。由原机械部设计院为主的16个设计院编写的于1986年出版（内部发行）的《工业锅炉房常用设备手册》已不能适应目前形势的需要。为此机械工业动力科技情报网组织了多年从事热力工程设计工作的一些同志重新编写了这本《工业锅炉房常用设备手册》。

本手册与已出版的《工业锅炉房实用设计手册》配套使用，为协调好机械工业动力科技情报网组织编写的几本手册中的相关内容、减少重复和精简篇幅，凡在《工业锅炉房实用设计手册》中出现的内容，本手册一般不再编入并将属于本手册的个别章节删减，编入《动力管道手册》。

本手册选编范围：单台额定蒸发量 $0.2\sim 35\text{t/h}$ 的蒸汽锅炉（工作压力 3.9MPa ；蒸汽温度 450°C 以下）和供热能力为 $0.35\sim 29\text{MW}$ 的热水锅炉及其配套辅机等，还编入了生活锅炉，燃油、燃气、燃木材锅炉、循环流化床锅炉等以满足热力工作者的需要。尽可能地收集了已获专利的新产品和国家标准图设备。手册中所列价格仅供参考。

本手册编写组由机电部设计研究院、第一、第二、第三、第四、第五、第六、第七、第八、第九、第十、第十一、工程设计研究院、二汽工厂设计研究院等单位的有关人员组成。

本手册主要供从事工业企业及民用建筑的热力专业设计人员，运行和施工安装的技术人员，大专院校锅炉、暖通、供热、热能专业师生及劳动部门管理人员使用参考。

由于编者水平有限，不足和错误之处，请读者指正。

手册编写组

一九九二年六月

目 录

第 1 章 工业锅炉	1
1 蒸汽锅炉	1
1.1 额定蒸发量 1t/h 以下的蒸汽锅炉	1
1.2 额定蒸发量 1~4t/h 的蒸汽锅炉	1
1.3 额定蒸发量 6~35t/h 的蒸汽锅炉	71
2 热水锅炉	173
2.1 热水锅炉承压	173
2.2 常(无)压热水锅炉	240
3 燃油燃气锅炉	249
4 特种锅炉	252
第 2 章 泵	258
1 单级单吸离心泵	258
1.1 IS 型单级单吸离心泵	258
1.2 R 型热水循环泵	262
1.3 IR 型热水循环泵	263
1.4 XA 型单级单吸离心泵	267
1.5 HPK-Y 型热水循环泵	271
2 双吸离心泵	274
2.1 Sh 型双吸离心泵	274
2.2 S 型双吸离心泵	274
3 多级分段式离心泵	279
3.1 GC 型多级分段式离心泵	279
3.2 TSWA 型多级分段式离心泵	282
3.3 D 型和 DG 型多级分段式离心泵	289
3.4 CYG 型锅炉给水泵	296
3.5 DL 型立式离心泵	298
4 耐腐蚀离心泵	304
4.1 IH 型化工泵	304
4.2 101 型和 102-3 型塑料离心泵	306

VI

4.3	103 型塑料离心泵	307
4.4	32CB 型磁力驱动离心泵	308
5	旋涡泵	309
5.1	W 型旋涡泵	309
5.2	WX 型旋涡泵	310
6	N 型冷凝泵	312
7	渣 (灰) 浆泵	314
7.1	PH 型灰渣泵	314
7.2	AH、HH 型渣浆泵	316
7.3	L 型渣浆泵	316
7.4	HTB 型陶瓷泵	321
8	蒸汽泵	322
8.1	QB 型蒸汽往复泵	322
8.2	2QS 型蒸汽往复泵	324
8.3	2QSL 型立式蒸汽泵	327
9	其它水泵	329
9.1	G 型管道泵	329
9.2	IG 型管道泵	330
9.3	QX 型、QY 型潜水泵	330
9.4	ZX 型自吸式离心泵	330
10	水泵生产厂家名录	333
第 3 章 风机		334
1	概述	334
2	锅炉用鼓、引风机	336
2.1	$\begin{matrix} G \\ Y \end{matrix} 4-73-11$ 型	336
2.2	Y5-47 型	336
2.3	Y5-48 型	337
2.4	4-72 型	337
2.5	$\begin{matrix} G \\ Y \end{matrix} 4-68$ 型	342
2.6	Y8-39、Y9-38 型	358
2.7	$\begin{matrix} G \\ Y \end{matrix} 9-35-11$ 型	371
2.8	$\begin{matrix} GG \\ GY \end{matrix} 2-10-1$ 型	380

2.9	$G_{Y6-41-11}$ 、 $Y6-32-11$ 、 $G_{Y6-45-11}$ 、 $G_{Y5-56-11}$ 、 $Y7-24-11$ 、 $G5-43-11$ 、 $G6-62-11$ 型	393
2.10	$Y6-25$ 型	411
2.11	$YX9-35$ 型	414
3	二次风机	418
3.1	9-19、9-26型	418
3.2	高温风机 R9-26-11型	418
4	循环流化床锅炉配用风机	420
4.1	35t/h 循环流化床锅炉配用 $G35T-\frac{1}{2}$ 型鼓风机	420
4.2	35t/h 循环流化床锅炉配用 $GY35T-1$ 型引风机	423
4.3	75t/h 循环流化床锅炉配用 9-26型鼓风机、二次风机	423
4.4	75t/h 循环流化床锅炉配用 $Y4-73$ №20F型引风机	423
5	风机生产汇总表	432
6	风机生产厂厂家名录	435
第4章 除尘器 消声器 减振装置		436
1	干式旋风除尘器	436
1.1	XZS 型直流旋风除尘器	436
1.2	XZY 型旋风除尘器	436
1.3	XLS 型立式省煤旋风除尘器	446
1.4	SHW 型卧式双旋风除尘器	446
1.5	XJD/G 型旋风除尘器	449
1.6	$XND/G-II$ 型旋风除尘器	451
1.7	SG 型旋风除尘器	452
1.8	$HRG-MCQ$ 型热管节能除尘器	454
1.9	$XZD/G-II$ 型旋风除尘器	455
1.10	XH 型复合式旋风除尘器	457
1.11	XLD 型多管式旋风除尘器	459
1.12	$GQX-F$ 型复合多管旋风除尘器	463
1.13	XS 型双旋风除尘器	464
1.14	DX 型多管斜插旋风除尘器	468
1.15	$XZZ/IVGT$ 型旋风除尘器	471
1.16	$XDZ-III$ 型旋风除尘器	471
1.17	$XZZ-III$ 型旋风除尘器	475

1.18	XGG 型多管除尘器	480
1.19	XCY 型组合式旋风除尘器	480
1.20	QT 型组合式旋风除尘器	482
1.21	XCZ 型组合式旋风除尘器	484
1.22	FOS 型复合式高效多管除尘器	485
1.23	HF 型消烟除尘脱硫双功能除尘器	485
2	花岗岩水膜除尘器	487
2.1	花岗岩文丘里管型水膜除尘器	487
2.2	麻石(花岗岩)水膜除尘器	487
2.3	双筒喷淋式花岗岩水膜除尘器	492
2.4	SXN 型花岗岩双筒凝聚湿式旋风除尘脱硫器	494
3	电除尘器	495
3.1	概述	495
3.2	GL 系列立管式静电除尘器	497
3.3	ZD 型组合电除尘器	500
3.4	GD 系列管板式电收尘器	501
3.5	SHWB 系列电收尘器	509
3.6	SWB 系列电收尘器	515
4	旋风除尘器排灰装置	516
4.1	干式排灰装置	516
4.2	湿式排灰装置	521
5	消声器	523
5.1	风机消声器	523
5.2	排气消声器	534
5.3	其它消声装置	537
6	隔振装置	540
6.1	SD 型橡胶隔振垫	540
6.2	TJ1 型橡胶减振垫	552
6.3	GD 型橡胶隔振器	556
6.4	BE 型橡胶减振器	558
6.5	JXD 型橡胶弹性吊架	561
6.6	KXT 型可曲挠合成橡胶接头	564
6.7	KST-F 型可曲挠双球体橡胶接头	567
6.8	KST-L 型可曲挠双球体橡胶接头	569

第 5 章 水处理设备	571
1 钠离子交换器	571
1.1 固定床逆流再生钠离子交换器	571
1.2 浮动床钠离子交换器	584
1.3 流动床软水器	591
1.4 组合式软水设备	603
1.5 回程式钠离子交换器	606
2 氢离子交换器	608
2.1 逆流再生氢离子交换器	608
2.2 浮动床氢离子交换器	608
3 除氧器及水箱	613
3.1 热力喷雾除氧器及水箱	613
3.2 真空除氧器	614
3.3 MCY 型热力式水膜除氧器及水箱	622
3.4 YDQ 型低位热力喷雾除氧器及水箱	622
3.5 低位水喷射真空除氧器及水箱	627
3.6 CJY 型解吸除氧装置	636
4 电渗析器	641
5 精密过滤器	647
6 水处理辅助装置	648
6.1 YR 型盐溶解器	648
6.2 汽车载运酸贮槽	650
6.3 磷酸盐溶液箱	650
7 锅炉排污膨胀器	653
7.1 定期排污膨胀器	653
7.2 连续排污膨胀器	654
8 取样冷却器	666
9 化验设备	672
9.1 化验室通用基本设备	672
9.2 水汽分析仪器设备	672
9.3 燃烧系统所需分析仪器设备	681
第 6 章 运煤除灰渣设备	686
1 煤场装卸起重设备	686
1.1 装载机	686

1.2	履带式推土机	686
1.3	移动式带式输送机	686
1.4	5t、10t 电动抓斗桥式起重机	690
1.5	电动葫芦	701
2	上煤装置	707
2.1	垂直卷扬翻斗式上煤装置	707
2.2	带小车翻斗上煤装置及翻斗上煤装置	709
2.3	电动葫芦上煤装置	709
2.4	斗车提升机	713
2.5	大倾角波形挡边带式输送机	718
2.6	埋刮板输送机、固定式带式输送机、多斗提升机	729
3	煤处理设备	737
3.1	筛分设备	737
3.2	称量设备	744
3.3	给料设备	748
3.4	磁选设备	753
3.5	破碎设备	758
3.6	炉前成形机	778
4	除灰渣设备	779
4.1	小型起重设备	779
4.2	各类除渣机	782
4.3	各类刮板输送机	785
4.4	低压水力除灰渣铸石制品	792
4.5	冲灰渣喷嘴	799
4.6	灰渣斗电动推杆开关	802
第 7 章 其他设备		805
1	面式换热器	805
1.1	浮头式汽水换热器	805
1.2	浮头式水水换热器	805
1.3	螺旋槽管汽水换热器	812
1.4	螺旋槽管水水换热器	814
2	减压和减温器	820
2.1	减压减温器	820
2.2	减温器	821

3	蓄热器	834
3.1	蒸汽蓄热器	835
3.2	热水蓄热器	839
4	分汽(水)缸	844
4.1	组合式分汽(水)缸	844
4.2	汽水集配器	849
4.3	GFG 型分汽缸	853
5	插板式烟道闸门	853
6	热水采暖定压容器	857
6.1	NZGP 系列落地膨胀水箱	857
6.2	高温热水氮气加压膨胀罐	859
7	液力耦合器	865
7.1	概述	865
7.2	YOX 限矩型液力耦合器	866
7.3	YOT 调速型液力耦合器	867
8	硼硅玻璃管空气预热器	871
8.1	概述	871
8.2	主要技术指标	871
8.3	结构安装尺寸	871
9	锅炉吹灰器	873
9.1	CIA 型长伸缩式吹灰器	873
9.2	固定式吹灰器	874
10	机修设备	879
10.1	锅炉房机修设施设置原则	879
10.2	机修间常用设备	879

第1章 工业锅炉

1 蒸汽锅炉

1.1 额定蒸发量 1t/h 以下的蒸汽锅炉

额定蒸发量 1t/h 以下的蒸汽锅炉有立式锅壳锅炉（即横火管、弯水管、大横水管、直水管锅炉等）和卧式水火管锅炉。其燃烧方式有手烧固定炉排、双层炉排反烧和抽板顶升炉排；也有部分采用轻型链条炉排和往复推动炉排（有水平推动和倾斜阶梯式二种方式）。

立式横火管锅炉（LHG）见图 1-1，立式弯水管锅炉（LSG 型）见图 1-2，卧式快装链条炉排锅炉（DZL 型）见图 1-3，卧式快装往复炉排锅炉（DZW 型）见图 1-4。

额定蒸发量 1t/h 以下的蒸汽锅炉技术特性汇总表见表 1-1。

近年来，为满足中小型企事业单位的生活需要，各地还生产了能同时供应蒸汽和开（热）水的汽水两用生活锅炉，其技术特性见表 1-2。

1.2 额定蒸发量 1~4t/h 的蒸汽锅炉

额定蒸发量为 1~4t/h 的蒸汽锅炉大都以快装或组装形式出厂，具有结构紧凑，安装移动方便等特点。部分 4t/h 锅炉仍为散装出厂，采用双层布置。

燃烧方式为：链条炉排、往复推动炉排以及适用于燃用劣质燃料（劣质烟煤，劣质无烟煤、褐煤、煤矸石、油页岩、造气煤渣等）的沸腾床。

链条炉排锅炉有：DZL 型（单锅筒纵置式）、SZL 型（双锅筒纵置式）、SHL 型（双锅筒横置式）、WNL 型（卧式内燃）。

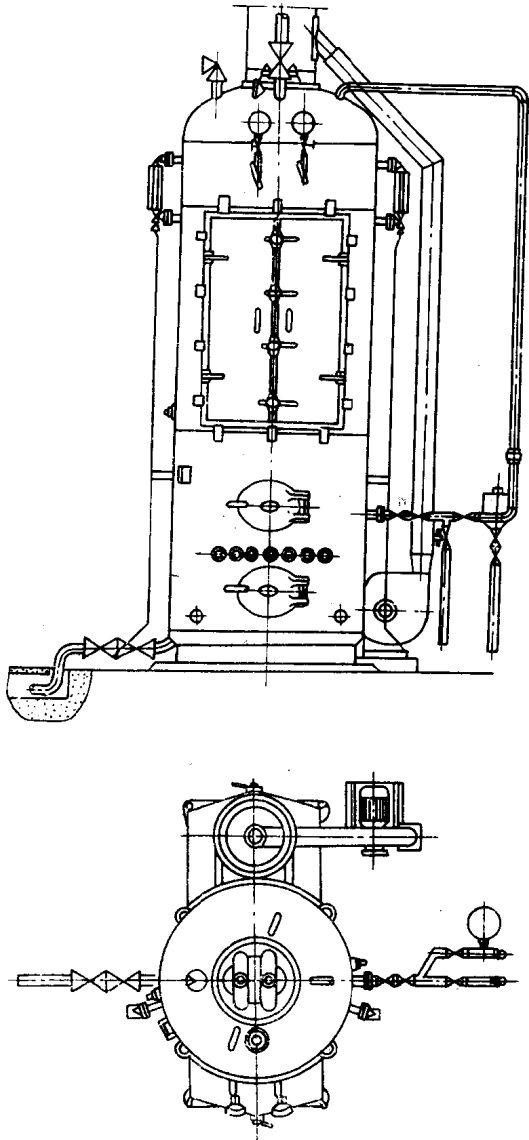


图 1-1 LHG 型立式横火管锅炉

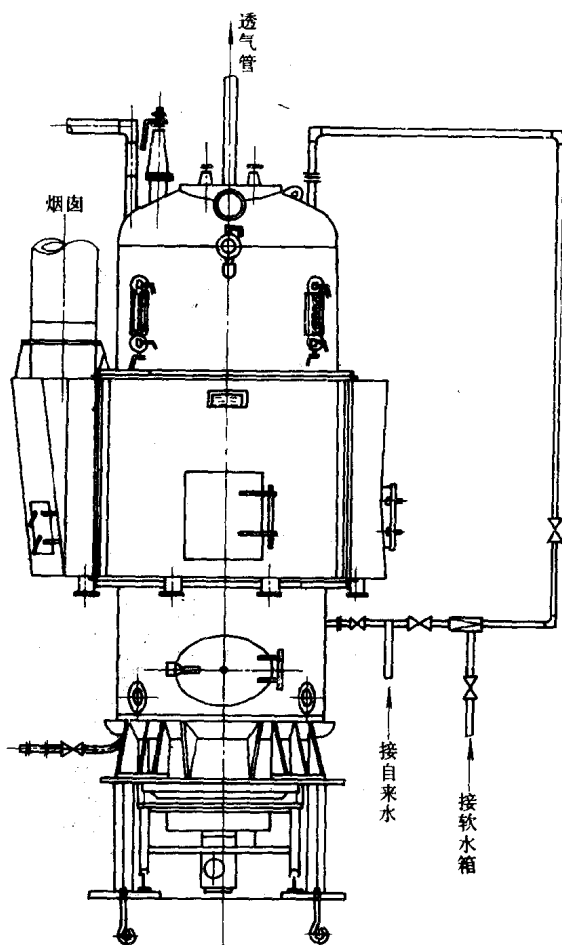


图 1-2 LSG 型立式弯水管锅炉

往复推动炉排锅炉有：DZW 型（单锅筒纵置式）、SZW 型（双锅筒纵置式）、SHW 型（双锅筒横置式）。

沸腾燃烧锅炉已生产的有：DLF 型（单锅筒立置式）、SZF 型（单锅筒纵置式）、SHF（双锅筒横置式）。（DLF 型资料不全本手册不列入）。

高原锅炉是在海拔 3000m 以下的任何地区都能运行的专用链条炉排锅炉，因为锅炉受热面按高原条件设计的，并配有相应的辅机，可以达到额定出力，热效率稳定在 72% 以上。

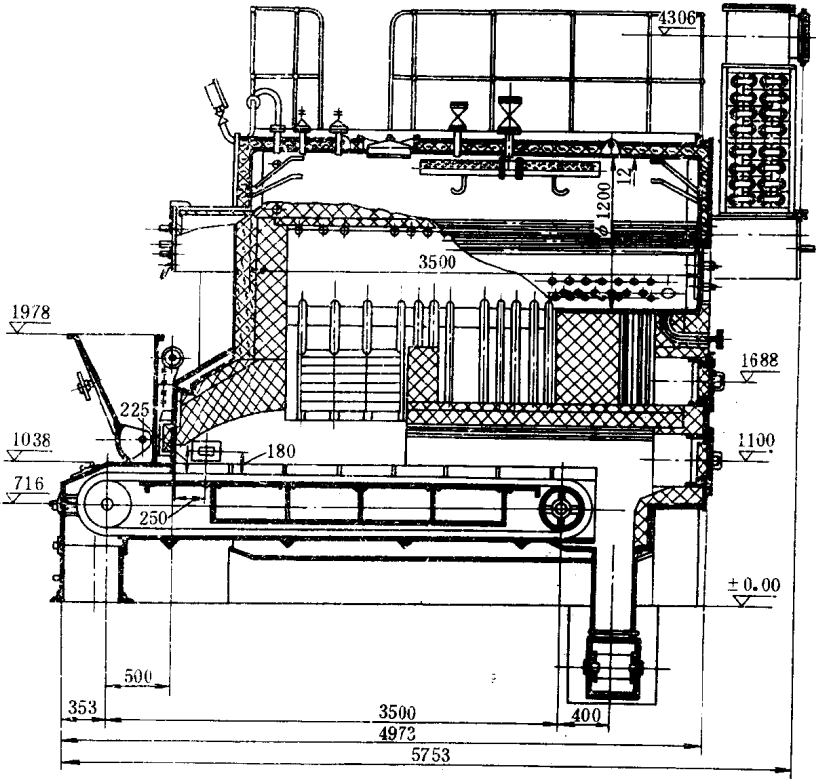


图 1-3 DZL 型卧式快装链条炉排锅炉图

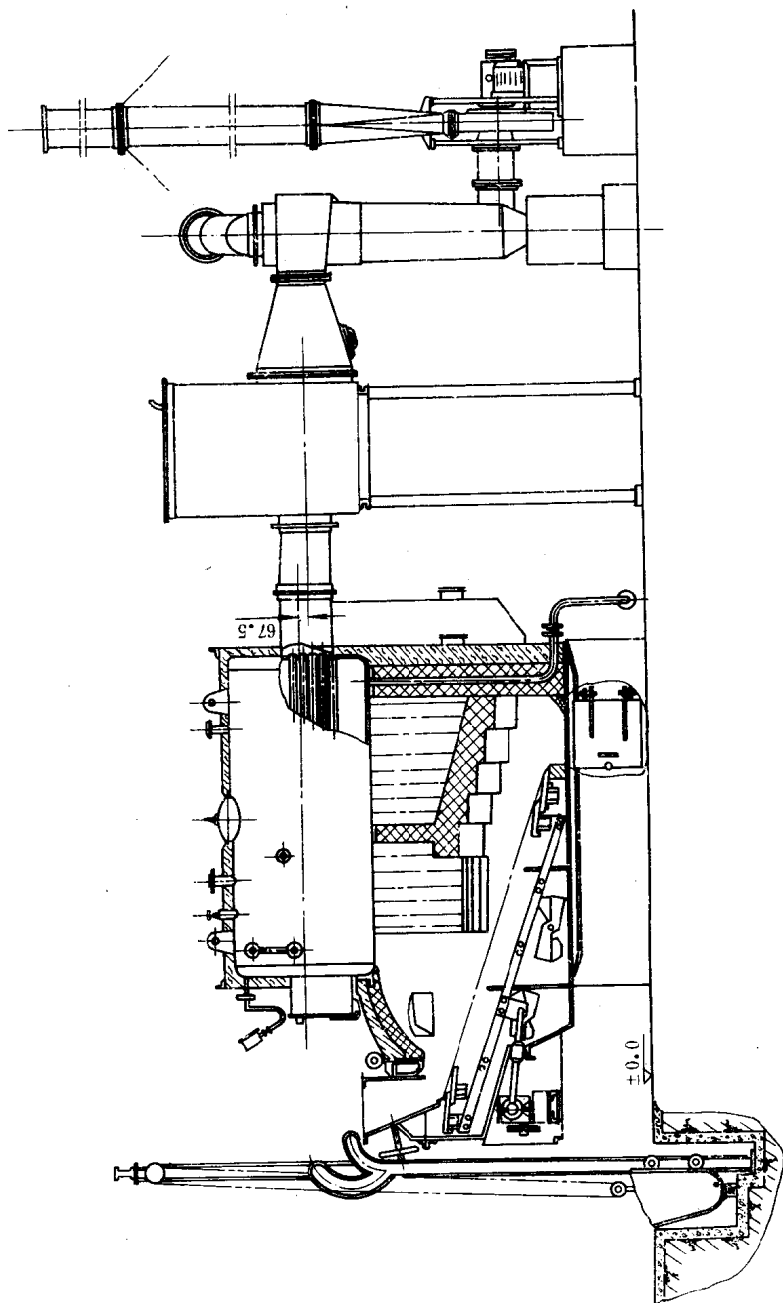


图 1-4 DZW 型卧式快装往复式排锅炉