

21世纪矿物工程书系

选矿设备工艺 设计原理

21SHIJIKUANGWUGONGCHENGSHUXI

孙仲元

主编

XUANKUANGSHEBEIGONGYISHEJIYUANLI

中南大学出版社



选矿设备工艺设计原理

孙仲元 主编

中南大学出版社

2001·长沙

选矿设备工艺设计原理

孙仲元 主编

责任编辑 肖梓高

出版发行 中南大学出版社

社址:长沙市麓山南路 邮编:410082

发行科电话:0731-8876770 传真:0731-8829458

电子邮件:csucbs@public.cs.hn.cn

经 销 湖南省新华书店

印 装 湖南省地质测绘印刷厂



开本 850×1168 1/32 印张 8.75 字数 230千字

版次 2001年4月第1版 2001年4月第1次印刷

印数 0001—1000

书号 ISBN 7-81061-411-8/TD·004

定价 20.00元

图书出现印装问题,请与经销商调换

前 言

本书主要包括重选、磁选、电选和浮选设备的分类、结构概述、各结构参数的确定、设计原则及工艺设计计算方法。其特点是通过原理阐述和常用选矿设备设计计算实例的介绍，使读者易于掌握一般选矿设备的工艺设计方法。

本书由中南大学许德明副教授（第1章）、孙仲元教授（第2章第1, 2, 4节）、刘永之教授（第3章）、吴亦瑞副研究员（第4章）和西安冶金建筑科技大学金冠璋副教授（第2章第3, 5节）共同编写。孙仲元任主编，对全书进行统一整理。中南大学张国祥教授、黄 枢教授，武汉钢铁学院蒋朝斓教授和北京科技大学胡永平教授对本书进行了审阅。

张国祥教授对本书第4章的编写做了许多工作，在此表示诚挚的谢意！

编 者

2000年12月

内 容 简 介

本书利用流体力学和电磁学的基本原理，结合作者多年的教学、科研成果和实践经验，系统地阐述了选矿设备的工艺设计原理。其主要内容为选矿设备中重选、磁选、电选和浮选设备的工艺设计原理，包括设计方案的确定原则、设备结构参数的确定和工艺计算方法。

本书可作为高等学校选矿专业教材，也可供从事选矿科研、设计和生产的工程技术人员参考。

目 录

绪 论	(1)
第 1 章 重选设备工艺的设计原理	(4)
第 1 节 分级设备的设计	(4)
第 2 节 跳汰机的设计	(31)
第 3 节 摇床的设计	(49)
第 4 节 螺旋选矿机和螺旋溜槽的设计	(75)
第 5 节 离心选矿机的设计	(84)
第 2 章 磁选设备的设计原理	(93)
第 1 节 磁选机的类型及应用范围	(93)
第 2 节 磁系磁路计算基础	(94)
第 3 节 弱磁场磁选设备的设计	(107)
第 4 节 电磁强磁场磁选机的设计	(142)
第 5 节 高梯度磁选机的设计	(161)
第 6 节 磁选辅助设备的设计	(175)
第 3 章 电选设备的设计原理	(183)
第 1 节 概 述	(183)
第 2 节 筒式电选机的设计	(185)
第 3 节 其他类型电选机的设计	(210)
第 4 章 浮选设备的设计原理	(216)
第 1 节 概 述	(216)
第 2 节 机械搅拌浮选机的构造与工作原理	(223)
第 3 节 紊流结构对浮选微观过程的影响	(230)
第 4 节 机械搅拌浮选机主要部件的设计	(235)
第 5 节 机械搅拌浮选机设计的相似放大方法	(252)

第 6 节 其他类型浮选机的设计原则·····	(258)
附 录·····	(266)
参考文献·····	(267)

绪 论

《选矿设备工艺设计原理》阐述了重选、磁选、电选和浮选设备工艺设计的理论和方法。

选矿技术的发展与选矿设备密切相关,对某些选矿方法(如磁选、电选和重选)的发展与进步,选矿设备的改进起着决定性的作用。为了促进选矿工艺的发展,必须不断地研制新的、有效的选矿设备,同时也要不断地改进旧设备,使其适应工艺发展的需要。在研制新设备和改进旧设备的过程中将所遵循的设计基本规律与设计经验相结合,并加以总结和提提高,便形成了选矿设备的工艺设计原理。

自1830年在工业上应用第1台跳汰机以来,随着生产的发展,重选设备的设计和研制不断改进。迄今,在生产上应用的重选设备有六大类近100种。随着生产实践经验的积累、重选理论研究和流体力学等相关学科的发展,重选设备的设计已日趋合理,并从单纯的经验设计逐步发展到建立设备结构参数的数学模型的设计,从而使设备更合理、更符合工艺的要求。

自1855年采用电磁铁产生磁场后,磁选机才日臻完善,并根据被选矿石的磁性和粒度,出现了各种类型的磁选机。自1955年后,由于永磁材料的发展,磁选机磁系开始采用永磁体,弱磁场磁选机的磁系逐渐永磁化。磁选机的设计主要是磁系结构的设计和磁路计算。对于常规磁体,磁路的计算方法有磁势逐段磁位降法、回路磁通法和磁势近似计算法。

1901年,美国发明了电晕电场筒式电选机,尔后也出现了其他一些类型的电选机。目前,广泛应用的是电晕电场筒式电选机或电晕电场与静电场结合的复合电场筒式电选机。对电选机的设

计主要是对电极结构的设计,并用电轴法确定电选机的电场强度。

浮选机的设计和研制与浮选技术的发展密切相关。1860年提出全油浮选技术,1898年便设计出全油浮选机并投入工业应用。1902年提出表层浮选技术,1914年便设计出在工业上使用的表层浮选机。在表层浮选机使用的同时,出现了高效的泡沫浮选技术。例如,在矿浆中用化学方法产生气泡,即所谓“气体浮选法”;通过抽气造成真空,使溶于矿浆中的空气析出的方法产生气泡,即所谓“真空浮选法”;向矿浆通电,使水电解生成气泡,即所谓“电解浮选法”;先向矿浆加压,使气体溶解于矿浆,然后减压至与普通大气压相同,从而使溶解空气呈气泡析出,即所谓“正压力浮选法”。根据这些浮选技术,设计出了相应的浮选机;用机械搅拌引入空气或引入压缩空气产生气泡,形成了机械浮选机和充气浮选机;后又将机械浮选机和充气浮选机联合起来设计了充气搅拌浮选机。在浮选机的结构方案确定后,对于目前广泛应用的机械搅拌式浮选机,一般用相似放大的方法对浮选机的叶轮体及槽体等进行设计。

选矿在国民经济的很多领域中具有重要的作用。选矿工艺指标的高低除取决于矿石性质外,还取决于选矿设备的设计是否正确,结构设计是否合理。正确的设计原理和结构的合理设计可以显著提高选矿指标。如多层化的重选设备(多层摇床、多头螺旋选矿机和多层圆锥选矿机等)可成倍地提高劳动生产率;应用流体力学中的流膜理论及颗粒层间的受力剪切理论设计出流膜重选设备(摇动翻床、横流皮带溜槽及离心选矿机等)其分选粒度下限可降至 $10\mu\text{m}$,且可以提高精矿品位和回收率,使矿物资源得到充分的利用。例如,湿法环式强磁场磁选机,由于在两个原磁极间充填了多层聚磁介质板,大大增加了分选空间,并提高了磁场强度,因而,处理能力大大提高;在此基础上进一步发展,即在分选空间充填钢板网或钢毛磁介质,极大地提高了磁场梯度和磁力,产生了高梯度磁选机,它可以回收微米级的弱磁性矿粒,从

而扩大了矿石的利用范围。目前，用浮选法处理的矿石量占用选矿方法处理的全部矿量的 80% 以上。这些矿石都需要用浮选机处理。可见，浮选机设计的优劣直接关系到矿产资源的有效利用率的高低。因此，浮选机的设计对冶金工业的发展起着重要的作用。

选矿设备的设计和研制是选矿工作者经常要做的工作，因此，必须掌握选矿设备的工艺设计方法，以便研制新设备和改造旧设备。

第 1 章 重选设备工艺的设计原理

第 1 节 分级设备的设计

一、概 述

分级是依据颗粒在运动介质中沉降速度的不同，将粒群分成两个或多个粒度级别的过程，一般应用于细粒物料。分级设备中介质的运动形式有垂直上升流动、近似水平的流动和回转运动。介质可以是水，也可以是空气。用空气作介质的分级称为风力分级。

物料在上升水流中分级时，沉降速度大于上升水流速度的颗粒将在分级设备中下沉，成为沉砂产物；沉降速度小于上升水流速度的颗粒将被上升水流从分级机的上部带出，成为溢流产物；沉降速度等于上升水流速度的颗粒，理论上在沉砂中和溢流中的分配率各占 50%。这种颗粒的粒度称为分离粒度。

颗粒在分级设备中的沉降形式，一般取决于颗粒在设备中的容积浓度，容积浓度较小的分级为自由沉降分级，容积浓度较大的分级为干涉沉降分级。由于颗粒的干涉沉降速度小于自由沉降速度，因此，干涉沉降分级所需的上升水流比自由沉降分级的要少，这样可以省水并且可以得到较大浓度的沉砂，分级设备的生产能力也可以得到提高。但是，由于干涉沉降等降比大于自由沉降等降比，干涉沉降分级时，沉砂中将含有较多的细而重的颗粒，这样将影响分级的精确度。因此，当要求分级精确度较高时，不宜采用干涉沉降的分级。

颗粒分级的精确度除了受到颗粒的粒度影响外，还受到颗粒的密度和形状的影响。

分级产品粒度的量度,用产品的最大和最小的边界粒度表示,如 $(-2+1)$ mm, $(-1+0.5)$ mm 等;也可以用产品中某指定粒级(如 -0.074 mm)的含量表示。

分级的给料粒度在大多数情况下小于 $3\sim 5$ mm,一般不超过 $10\sim 15$ mm。分级分成的粒级数目根据要求而定,最少分为两级,多的可达10级。在分出多级产品时,分级的顺序通常是由粗到细,在某些情况下也可以采用由细到粗或者两者结合使用。

分级在选矿厂中的主要应用是:

(1) 重选作业(如摇床)前的准备作业,将原料分级入选,以减少粒度对选别过程的影响。

(2) 与磨矿机联合工作,控制和检查磨矿产品的粒度,及时分出磨矿的合格产品,减少过粉碎。

(3) 对原矿或产品脱泥或脱水。

(4) 将原料分成不同粒级的产品,以适合不同的用途。

分级设备可以分为下列几类:

(1) 水力分级机,如云锡式水力分级箱、筛板式水力分级机等。这类分级机主要用于重选前的分级作业,也用于脱泥(如圆锥分级机)或脱水(如倾斜板浓密箱)。

(2) 机械分级机,如螺旋分级机等。这类分级机主要与磨矿机配合,用于磨矿时的预先分级、检查分级及控制分级,也用于脱泥或脱水。

(3) 离心分级机,如水力旋流器。它主要用于细粒物料的分级、脱泥和脱水。

二、云锡式水力分级箱的设计原理

云锡式水力分级箱的构造见图1-1,它由流矿槽1、分级箱4、阻砂条2、锥形阀11及排砂管12等部件组成。其分级过程如图1-2所示。

云锡式水力分级箱的设计主要包括如下几个部分。

1. 分级箱体

分级箱体是设计的主要部件，物料的分级过程在箱体中进行，沉降速度大的颗粒向箱底沉降，沉降速度小的颗粒被溢流带到上部溢出。云锡式水力分级箱的箱体为倒立的角锥形，其上部为矩形。上部矩形面积的大小影响着流过此面积的矿流速度，从而影响到溢流粒度的大小。当要求一定的溢流粒度时，上部矩形面积可以按下式计算：

$$S = \frac{W_{ov}}{Kv} \quad (1-1)$$

式中： S 为所需的箱体上部矩形面积， m^2 ；

W_{ov} 为流过矩形面积的溢流量， m^3/s ；

v 为溢流中最大颗粒的沉降速度， m/s ，一般以颗粒的自由沉降速度计算，若给矿浓度大时，则以颗粒的干涉沉降速度计算；

K 为有效面积系数，其取值范围为 $0.5 \sim 0.75$ 。

生产上云锡式水力分级箱通常是几个串联使用，箱体上部的宽度常用的有 200, 300, 400, 600, 800 mm 共 5 种。分级粒度粗的需要较大的水流速度，因而宽度要窄；反之，分级粒度细的，宽度要宽。箱体上部的长度一般约为 800 mm，分级粒度粗的长度短些，分级粒度细的长度要长些，如第 1 级分级箱长度为 500 mm，第 2、3 级为 600 mm，第 4、5 级为 800 mm。也有各级箱体都采用相同长度的，如几个粒级的分级箱体都用 800 mm 的长度。箱体的高度一

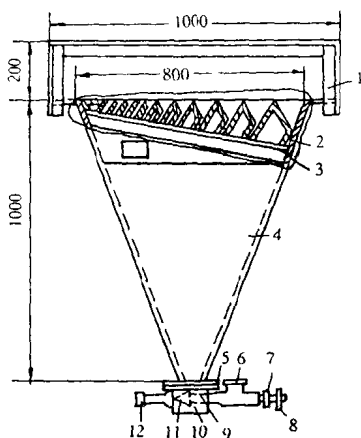


图 1-1 云锡水力分级机

1—流矿槽；2—阻砂条；3—角铁架；
4—角锥形分级箱体；5—法兰；6—上升水开关；7—旋塞；8—手轮；9—阀杆；10—排砂室；11—锥形阀；12—排砂管。

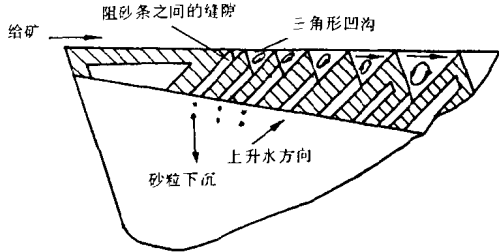


图 1-2 分级箱分级原理示意图

一般为 800~1000 mm, 箱体过矮, 物料在箱内分级不完善; 箱体过高, 不便操作并且与摇床联系不方便。箱体的下部一般为正方形, 边长约为 100~150 mm。

2. 阻砂条

分级箱体的上部装有阻砂条, 其作用有两点: 一是减少给料流入箱内时引起的搅动, 避免物料未经分级就被冲到溢流中去; 二是给入的矿浆在阻砂条之间的三角形凹沟中受到初分级, 使细而轻的颗粒随液流从凹沟上面流走, 粗的和重的颗粒落入阻砂条间的缝隙中, 并在此处受到上升水流的作用进行再分级, 分出初分级过程中混入的细而轻的颗粒。阻砂条用铸铁或钢材制成, 也可以用木材制作, 其断面为梯形, 以便在两根阻砂条之间的上部形成三角形的凹沟, 使给料在此处进行初分级。分级箱中阻砂条的排列方式应是顺着溢流的方向倾斜, 这样便于排走分级箱内的细颗粒。阻砂条的长度及两条阻砂条之间上端三角形凹沟的深度和宽度, 应是沿着矿流的方向逐渐增大, 使得三角形凹沟内的矿流速度逐渐减少, 涡流逐渐减弱, 避免粗颗粒在初分级过程中被过强的涡流带到溢流中去。阻砂条应排列整齐, 间隙要一致且不宜过小, 以免泥沙淤积, 但也不宜过宽, 否则混入间隙中的细颗粒不易被上升水流清洗出去。阻砂条间隙一般为 10 mm。阻砂条数目为 8~16 根, 分级粒度粗的条数要多, 分级粒度细的条数要少,

如分级箱的宽度为 200, 300, 400, 600, 800 mm 时, 阻砂条数目分别为 16, 13, 11, 9, 8 根。

3. 压力上升水流及沉砂管

分级箱体下部装有排砂室, 排砂室的一个侧边装有排砂管, 相对的另一侧边装有压力水管, 给入的压力水从箱体下部向上流动。由于箱体呈倒锥形, 因而箱体内从下到上的水流速度逐渐减少。经过初分级的颗粒从阻砂条的间隙中向下沉落, 在沉降过程中, 受到速度越来越大的上升水流的作用, 进行再分级, 继续把细颗粒分到溢流中。最后, 沉降速度大于箱体下部水流速度的颗粒, 下沉到排砂室内并通过排砂管排出, 成为沉砂产物。因此, 压力上升水流速度是决定沉砂粒度和溢流粒度的主要因素。压力上升水量可用下式计算:

$$W_u = W_{cv} + W_s - W_f \quad (1-2)$$

式中: W_u 为压力上升水流量, m^3/s ;

W_s 为沉砂流量, m^3/s ;

W_f 为给矿流量, m^3/s ;

由式 (1-1) 和式 (1-2) 可得:

$$\begin{aligned} W_u &= K S v + W_s - W_f \\ &= K S v + Q_f \left[\gamma_s \left(\frac{1000}{\rho_T} + R_s \right) - \left(\frac{1000}{\rho_T} + R_f \right) \right] \end{aligned} \quad (1-3)$$

式中: Q_f 为给矿固体量, t/s ;

γ_s 为沉砂固体产率, 以小数计;

ρ_T 为矿石密度, kg/m^3 ;

R_f, R_s 为给矿和沉砂的液固比。

当已知分级箱上部的面积和溢流最大颗粒的粒度以及矿石密度、给矿量、给矿和沉砂的浓度、沉砂产率时, 可按式 (1-3) 计算出所需的压力上升水量。

在一组分级箱中, 上升水量应由第 1 级到最后 1 级逐渐减少, 沉砂的粒度则逐渐变细。上升水压力一般在 $1.96 \times 10^5 \text{ Pa}$ 以上。

沉砂管径的大小影响沉砂的排出速度。沉砂管径一般为25 mm,若给料中粗粒级的含量较多时,为避免堵塞,第1,2室的沉砂管径可以增大至40~50 mm。沉砂的排出量借助于手轮旋转阀杆,从而调节锥形阀与排砂管的间距来控制沉砂的排出量。

云锡式水力分级箱处理物料的粒度,一般小于3 mm,生产上常用它作为摇床前物料的分级,通常用4~8个分级箱串联成一组,每个分级箱的沉砂供给一台摇床,各个分级箱之间用输矿溜槽连接,输矿溜槽的宽度一般为200 mm。一组分级箱规格的选择应按照给矿的粒度组成和生产经验确定,分级粗粒级选用窄分级箱,分级细粒级选用宽分级箱,如某锡选厂一段摇床的给矿粒度为-2 mm,用8个分级箱串成一组,分级箱的宽度分别为200,300,300,400,600,600,800,800 mm,前4个分级箱的沉砂供给4台粗砂摇床,第5,6个分级箱的沉砂供给2台细砂摇床,第7,8个分级箱的沉砂用2台刻槽摇床选别。

某锡选厂一段摇床前各分级箱沉砂的粒度组成见表1-1。

云锡式水力分级箱具有结构简单、易于制造、不耗动力、与摇床容易配合、占用高度小及便于操作调整等优点,其缺点是耗水量大(分选每吨矿石需用水 $5\sim 6\text{ m}^3$),阻砂条间隙易被泥沙淤塞,后几个分级箱的沉砂浓度较低,分级效率不高。

三、筛板式水力分级机的设计原理

筛板式水力分级机又称典型水力分级机,是一种利用筛板造成颗粒干涉沉降的多室水力分级设备。图1-3是这种分级机的构造图。分级箱体的下部呈长方形,用垂直隔板将箱体下部空间分隔成几个方形的分级室,分级室内安放有筛板,筛板下为压力水室,压力水从筛板下方的箱壁给入并通过筛孔沿分级室上升。物料在分级室内受上升水流的作用,在筛板上形成粒群悬浮体,创造干涉沉降条件。颗粒在悬浮体中按干涉沉降速度的大小进行分级,沉降速度小的颗粒被上升水流带到后面的分级室中继续分级,

表 1-1 某磁选厂分级箱沉砂粒度组成

分级 顺序	分级箱 宽度/mm	粒 级/mm							产率/%
		+1.2	-1.2+0.6	-0.6+0.3	-0.3+0.15	-0.15+0.074	-0.074+0.037	-0.037	
1	200	2.82	18.13	46.19	28.39	3.68	0.32	0.47	100
2	300	1.32	9.56	43.32	36.98	7.82	0.63	0.37	100
3	300	0.65	6.27	38.24	44.59	8.62	0.86	0.77	100
4	400	—	2.42	25.27	54.95	16.04	0.77	0.55	100
5	600	—	1.17	16.78	57.78	19.71	1.75	2.81	100
6	600	—	0.31	10.14	53.93	29.24	3.62	2.76	100
7	800	—	—	6.01	42.08	35.96	8.44	7.51	100
8	800	—	—	5.05	38.64	34.34	10.61	11.36	100