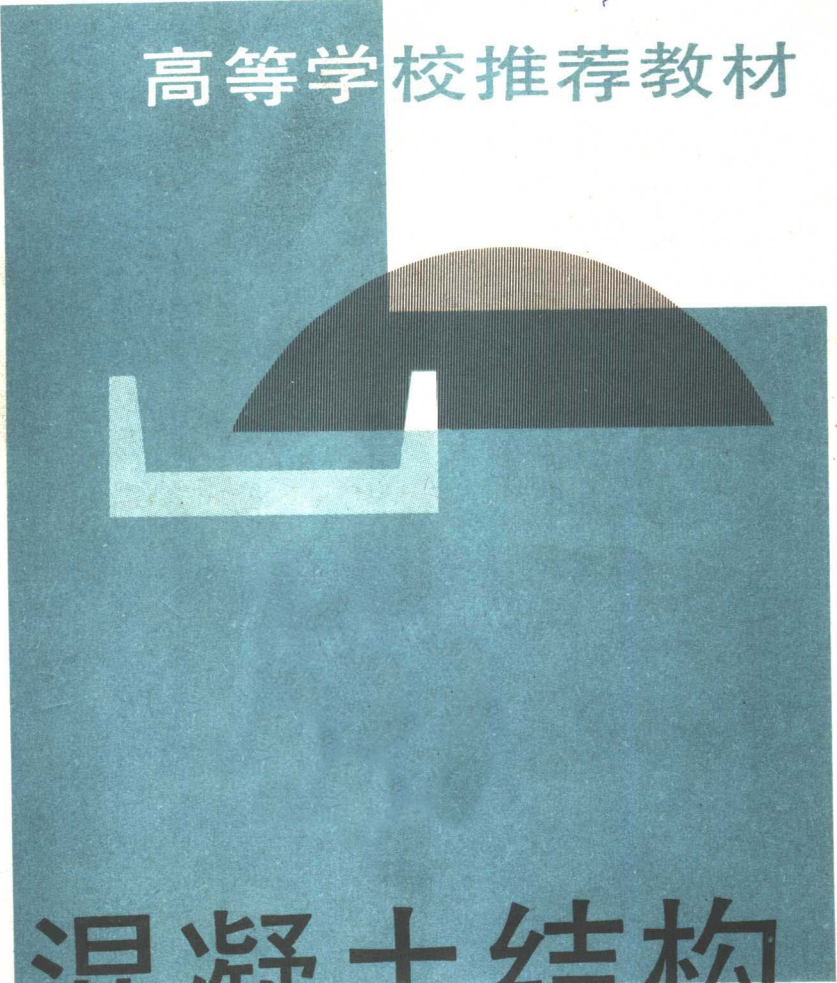


983533

高等学校推荐教材



# 混凝土结构 及砌体结构

(下册)

罗福午 方鄂华 叶知满 编著

中国建筑工业出版社



高等学校推荐教材

# 混凝土结构及砌体结构

(下 册)

罗福午 方鄂华 叶知满 编著

中国建筑工业出版社

社

986

施

中

出

业

出

出

社

工

工

昆

社

出

-1

99

(京)新登字 035 号

本册为《混凝土结构及砌体结构》上册的续篇，内容包括单层工业厂房结构设计、多层和高层建筑结构设计、砌体结构等三篇。各篇均按照新制订的《建筑结构设计统一标准》(GBJ68—84)和1988年以来新颁布的各种建筑结构设计规范编制而成。为了符合我国国情，每篇都有抗震设计章节，并附有简明实用的工程设计实例，主要各章还编有供自学用的思考题。本书经全国高等学校建筑工程专业指导委员会评审作为四年制工业与民用建筑专业和建筑结构工程专业“钢筋混凝土及砌体结构”课程的推荐教材，亦可作为大专相应专业教材和供土建工程技术人员参考。

\* \* \*  
责任编辑 赵梦梅

高等学校推荐教材

## 混凝土结构及砌体结构

(下 册)

罗福午 方鄂华 叶知满 编著

\*  
中国建筑工业出版社出版 (北京西郊百万庄)

新华书店总店科技发行所发行

煤炭工业出版社印刷厂印刷

\*  
开本：787×1092毫米 1/16 印张：21 3/4 字数：525千字

1995年11月第一版 1995年11月第一次印刷

印数：1—10,100册 定价：16.80元

ISBN7-112-02587-7  
TU·1970 (7672)

版权所有 翻印必究

如有印装质量问题，可寄本社退换

(邮政编码 100037)

## 前 言

本书包含单层工业厂房结构设计、多层和高层建筑结构设计和砌体结构三部分，内容涉及钢筋混凝土结构和砌体结构的整体设计，是《混凝土结构及砌体结构》一书的下册。本书所选择的三种结构类型，既是国民经济建设中量大面广的常用结构，也是建筑工程专业大学本科教学中选择作为主要教学内容的典型结构。

根据对结构整体设计的需要，本书引入了许多结构设计的新概念。它们主要包含在下列内容之中：(1) 结构方案、体系和布置；(2) 设计荷载和荷载效应组合；(3) 计算简图选择及内力、位移计算的实用方法；(4) 整体结构中某些构件的设计要点；(5) 构件的连接和节点的构造；(6) 抗地震的设计方法。本书的主要编写目的，是使学习者通过对书中内容的学习，掌握建筑设计的方法。故在采用本书作为教材和学习材料时，应着重以其中结构设计方法的内容为主线进行讲授和学习，以便学习者日后在设计各种结构时，能够举一反三地加以应用。

本书第四篇单层工业厂房结构设计，重点介绍了传统的“板—架—柱”体系，也对其他结构体系作了适当的讨论。对于这一篇的内容，要求学习者掌握等高跨单层厂房的结构布置、主要构件设计要点和主要节点构造做法；也能推及不等高跨单层厂房的结构设计。

第五篇多层和高层建筑结构设计，在介绍了多层和高层建筑中常用的结构体系、总体布置以及荷载计算与荷载效应组合方法后，重点放在多层框架结构上。要求学习者掌握框架结构的近似计算方法和设计方法；对剪力墙结构和框架—剪力墙结构的设计方法有一定的了解。至于对框筒、筒中筒等空间结构的受力特点，本书只作了概念性的介绍。

第六篇为砌体结构。由于砌体材料不同于钢筋混凝土，本篇从介绍砌体材料的物理力学性能出发，进而说明各种砌体结构构件的设计方法，以及单层、多层砌体结构的墙体设计计算方法。

本书内容除依据现行规范（1988年以来颁布的建筑设计新规范）编写外，所具有的一个特点是在每一篇中都编入了抗地震设计的部分。这是一种新的探索和尝试。采用这种处理方法的主要考虑是：

1. 我国60%以上国土属于需要进行抗震设防的地区。因此，建筑物的地震作用计算和抗震设计方法应该列为教学的基本内容。本书这方面的内容主要涉及抗震设计的方法。至于有关地面运动知识、动力学原理以及地震反应谱理论等均不在本书范围以内。

2. 抗震设计的重点在于结构布置和结构构造，而这些要求都是在一般结构设计的基础上再增加某些抗震要求来实现的。因此，若同一类结构的抗震与非抗地震设计同时讲述，所占学时既不多，却便于学习者掌握抗震与非抗震的共性和特性，起到概念清晰、印象深刻的效果。

3. 地震作用虽有它的独特性，但在结构设计时，地震作用却是作为一种等效地震荷载方式出现的，计算方法简单，其中反应谱底部剪力法尤其如此。因此，在编写中以及在

教学过程中都有可能在有关地震的概念作简单介绍后，立即引入抗震验算方法，并有利于将荷载效应组合中有地震作用或无地震作用的两种情况区分清楚，概念明确。

鉴于上述理由，本书编者认为，将三类结构的抗震设计方法与一般结构设计方法结合起来阐述是有利的，我们也有一定的教学实践经验。但是，由于我们按此体系进行教学的经验毕竟有限，在各篇插入抗震设计部分内容的作法上还不够完善。编写过程中，考虑到各校可能根据需要单独选用本书中的一篇或两篇进行讲述，前后次序的安排也可能不一，因而强调了各篇的相对独立性。今后，如何更加完善地做到各篇既相对独立，又相互呼应，还需要编者与采用本书的教师、教授者和学习者共同努力，在教与学的实践中进一步改革。也希望在本书再版时加以改进。

本书一定有不少缺点乃至错误，请读者批评指正。

编者

1994年11月

# 目 录

## 第四篇 单层工业厂房结构设计

第十六章 单层工业厂房结构的特性和体系 .....	1
16.1 单层工业厂房结构的特性 .....	1
16.2 单层工业厂房结构的体系 .....	1
第十七章 单层工业厂房的结构布置和主要结构构件 .....	6
17.1 厂房平剖面关键尺寸和变形缝 .....	6
17.2 屋盖结构的布置和主要构件 .....	7
17.3 梁、柱体系的布置和主要构件 .....	13
17.4 基础体系的布置和主要构件 .....	18
思考题 .....	20
第十八章 排架结构的内力分析 .....	21
18.1 排架结构的基本假定和计算简图 .....	21
18.2 排架结构上的荷载 .....	22
18.3 排架结构的内力计算方法 .....	30
18.4 排架结构的内力组合方法 .....	33
思考题 .....	35
附录 1 5~50/5t 一般用途电动桥式起重机基本参数和尺寸系列 (ZQ1—62) .....	36
附录 2 单阶变截面柱在各种荷载作用下的柱顶反力系数 ( $c_1 \sim c_8$ ) 表 .....	38
第十九章 钢筋混凝土柱和基础设计 .....	40
19.1 钢筋混凝土柱的设计 .....	40
19.2 钢筋混凝土柱下单独基础的设计 .....	45
思考题 .....	50
设计实例 单层工业厂房钢筋混凝土排架结构设计计算 .....	51
第二十章 单厂结构其他主要结构构件的设计要点 .....	63
20.1 吊车梁设计要点 .....	63
20.2 钢筋混凝土屋架设计要点 .....	68
20.3 柱间支撑及预埋件设计要点 .....	73
第二十一章 单层工业厂房结构的抗震设计 .....	77
21.1 按照抗震设计原则制定的主要抗震构造措施 .....	78
21.2 横向水平地震作用下的抗震验算 .....	81
21.3 纵向水平地震作用下的抗震验算 .....	87
思考题 .....	98

## 第五篇 多层和高层建筑设计

第二十二章 多层和高层建筑结构体系与布置 .....	99
22.1 概述 .....	99

22.2	多、高层建筑结构受力特点	100
22.3	多、高层建筑结构体系及典型布置	101
22.4	多、高层建筑结构的总体布置	107
	思考题	111
<b>第二十三章 荷载及设计要求</b>		<b>113</b>
23.1	竖向荷载	113
23.2	风荷载	113
23.3	地震作用	118
23.4	荷载效应组合	124
23.5	结构设计要求	125
	思考题	129
<b>第二十四章 框架结构</b>		<b>130</b>
24.1	布置、梁柱尺寸及计算简图	130
24.2	在竖向荷载作用下框架内力的近似计算——分层计算法	133
24.3	在水平荷载作用下框架内力的近似计算—— $D$ 值法	138
24.4	在水平荷载作用下框架侧移近似计算	154
24.5	荷载效应组合	159
24.6	延性框架及框架构件设计	163
24.7	叠合构件设计及装配整体式框架	182
	思考题	193
<b>第二十五章 剪力墙结构</b>		<b>194</b>
25.1	剪力墙结构布置	194
25.2	剪力墙结构计算	195
25.3	剪力墙截面设计	209
	思考题	214
<b>第二十六章 框架—剪力墙结构</b>		<b>216</b>
26.1	变形及受力特点	216
26.2	框架—剪力墙结构布置	218
26.3	框架—剪力墙结构计算	219
26.4	框架—剪力墙结构截面设计	224
	思考题	229
<b>第二十七章 框筒、筒中筒与空间结构</b>		<b>230</b>
27.1	平面结构与空间结构	230
27.2	框筒与筒中筒结构特点及布置	232
27.3	框筒与筒中筒结构计算简介	233

## 第六篇 砌体结构

<b>第二十八章 概述</b>		<b>236</b>
28.1	砌体结构的范畴	236
28.2	砌体结构的特色和应用范围	237
28.3	砌体结构的简史和发展趋势	237

28.4 工业与民用建筑物中的砌体结构体系.....	238
第二十九章 块材、砂浆、砌体的物理力学性能 .....	241
29.1 块材的物理力学性能.....	241
29.2 砂浆的物理力学性能.....	242
29.3 砖砌体的力学性能.....	243
29.4 砖砌体的变形性能和摩擦系数.....	250
29.5 砖砌体中块材和砂浆的粘结作用.....	251
思考题 .....	252
第三十章 砌体结构设计方法 .....	253
30.1 砌体结构设计方法的概念.....	253
30.2 砌体结构设计方法的表达式.....	254
30.3 砌体强度计算指标.....	254
30.4 砌体房屋静力计算的基本规定.....	256
思考题 .....	259
第三十一章 砌体结构构件的设计计算.....	260
31.1 墙、柱高厚比验算.....	260
31.2 无筋砌体受压构件承载力.....	264
31.3 砌体局部受压承载力.....	269
31.4 砌体轴心受拉、受弯、受剪构件承载力.....	276
31.5 网状配筋砖砌体构件承载力计算.....	278
31.6 组合砖砌体构件介绍.....	281
思考题 .....	282
附录 无筋砌体构件承载力计算时影响系数 $\varphi$ 表 .....	283
第三十二章 墙体的设计计算 .....	285
32.1 房屋的空间性能影响系数.....	285
32.2 墙体的验算.....	288
32.3 墙体的构造措施.....	297
思考题 .....	304
第三十三章 过梁、墙梁、挑梁设计 .....	306
33.1 过梁的设计计算.....	306
33.2 墙梁的设计计算.....	310
33.3 砌体中的钢筋混凝土挑梁设计.....	319
第三十四章 砌体结构房屋抗震设计 .....	324
34.1 砌体结构房屋几种常见地震损坏形态.....	324
34.2 砌体结构房屋的抗震构造措施.....	327
34.3 多层砌体结构房屋的抗震验算.....	332
思考题 .....	338
参考文献 .....	339



# 第四篇 单层工业厂房结构设计

## 第十六章 单层工业厂房结构的特性和体系

### 16.1 单层工业厂房结构的特性

单层工业厂房结构（简称单厂结构）是服务于工业生产的、单层的、工程技术合理的空间结构骨架。这种骨架能抵御工业生产中遇到的各种作用，能满足工业产品的生产工艺、工业厂房的安全耐用和建筑环境的协调优美等多方面的需要。一般说来有以下特性：

一、它是单层的。只有屋盖，没有楼盖（贴厂房的生活间等除外）。

二、它是服务于工业生产的建筑物。工业生产的特点如下，这些特点也决定了单厂的特点。

1. 在工业生产过程中需要考虑对重量较重、体积较大的零部件、半成品的运输起吊问题。这些问题会影响厂房的跨度、剖面、柱的型式、墙的设置等。

2. 工业厂房中往往有大型设备。它们的设置和使用，会影响厂房的高度、跨度和基础埋置深度，有时还会引起厂房的振动。

3. 工业生产有采光、通风、保温等功能需要。它使得厂房屋盖上往往要架设天窗，屋面要有保温措施，厂房四周要有足够采光面积的围护墙等。

4. 工业生产有时会产生高温，放出侵蚀性气液体等特殊问题。它们会影响结构材料的选择。

5. 工业生产工艺和技术发展快、变化大。它要求厂房能形成大空间，室内布置灵活，为厂房的扩建留有余地。

6. 工业生产往往要求迅速投产。这就要求厂房用预制构件做成装配式或装配整体式结构，以缩短建造工期。

三、它是空旷型结构，室内几乎无隔墙，仅在四周设置柱和墙。柱是承受屋盖荷载、墙面风载、吊车荷载以及地震作用的主要构件。

### 16.2 单层工业厂房结构的体系

#### 16.2.1 传统的结构体系

一、传统的钢筋混凝土单厂结构体系是“板—架—柱”体系，由四种结构组成：

1. 由“屋面板—屋架（或屋面梁，后同）”或“屋面板—檩条—屋架”组成的屋盖结构。

2. 由“屋架—柱—基础”组成的排架结构。
3. 由屋盖支撑、柱间支撑组成的支撑结构。
4. 由纵墙、山墙组成的围护结构。

其中，排架结构是单厂结构的主要承重结构；支撑结构是保证厂房纵向刚度和传递厂房纵向作用的重要结构，也是屋盖结构和排架结构的组成部分。

二、传统的结构体系的型式有（图 16-1）：

1. 按厂房高度不同分，有等高多跨和不等高多跨结构（*a*、*b*）。
2. 按屋盖组成不同分，有无檩屋盖和露天结构（*c*、*d*）。
3. 按屋盖结构的连续性不同分，有装配简支和装配连续结构（*e*、*f*）。
4. 按屋脊形式不同分，有单屋脊和多屋脊结构，后者又有矩形、锯齿形等（*g*、*h*、*i*）。

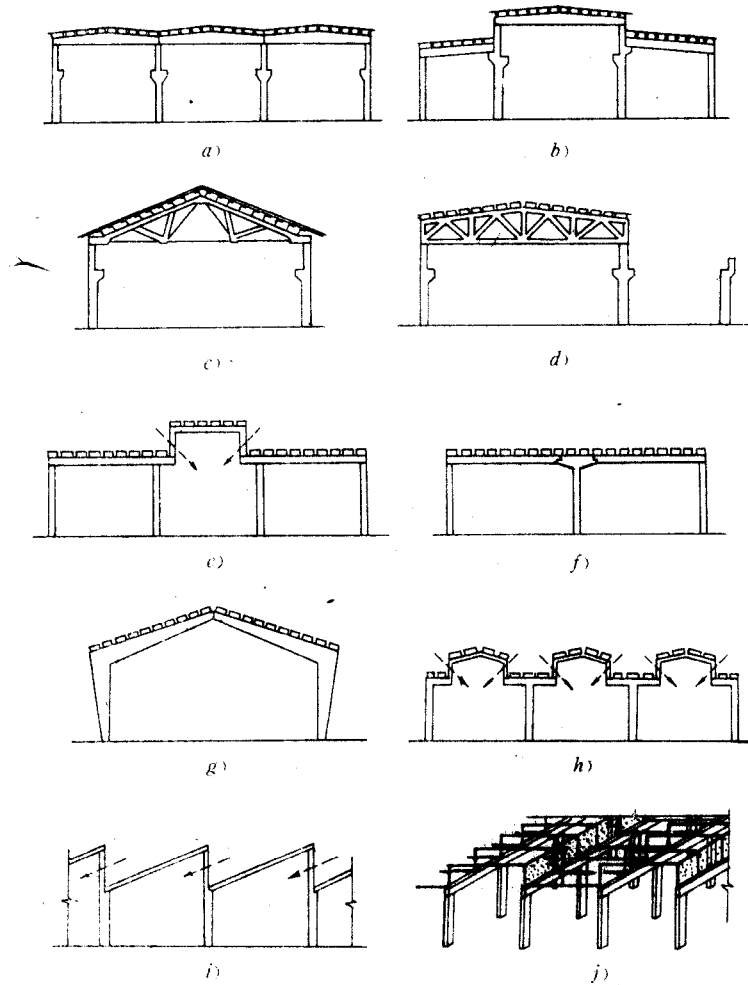


图 16-1 传统结构体系型式

*a*) 等高多跨；*b*) 不等高多跨；*c*) 有檩屋盖；*d*) 无檩屋盖及露天结构；*e*)、*f*) 装配连续结构；*g*) 单屋脊；*h*) 矩形多屋脊；*i*) 锯齿形多屋脊；*j*) 纵向承重结构

5. 按主体承重结构的方向不同分, 有横向和纵向承重结构 (除图 16-1j 为纵向承重外, 均为横向承重)。

三、传统“板—架—柱”体系的基本点是:

1. 在受力性能上, 它是平面排架结构。在结构平面内的竖向力和水平力作用下, 它具有良好的受力性能; 但它承受结构平面外水平力的能力很弱, 主要靠柱、屋盖构件、吊车梁、连系梁 (杆) 和各种支撑形成的结构来抵抗这些排架平面外的水平力, 如图 16-2b 的纵向剖面所示。

2. 在传力方式上, 它是由屋面板、天窗架、屋架、吊车梁、墙、连系梁、柱、各种支撑、基础等多种构件组成的空间结构; 各种荷载通过它们传至地基的传力途径明确 (图 16-2), 计算方法清晰; 但由于构件种类多, 传力途径长, 致使材料用量较费, 计算方法较繁。

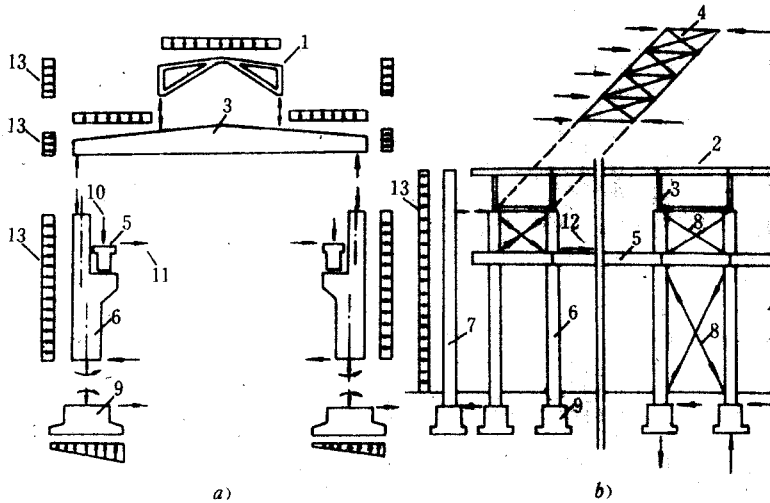


图 16-2 单厂结构传力途径示意

a) 横向; b) 纵向

1—天窗架; 2—屋面板; 3—屋面梁 (屋架); 4—屋盖水平支撑; 5—吊车梁; 6—柱; 7—山墙柱; 8—柱间支撑;

9—基础; 10—吊车竖向荷载; 11—吊车横向水平荷载; 12—吊车纵向水平荷载; 13—风荷载

3. 在建造方法上, 除基础一般采用现浇混凝土外, 其它几乎均为定型预制构件。这些构件里设有预埋件, 以便在现场相互焊接成整体结构。因此这种体系的标准化、工业化程度高, 构造拼接简捷, 工期较短。但是, 现场焊接是钢结构传统做法, 不符合钢筋混凝土构件的特点, 实际设计中预埋件的设计计算往往简单处理, 现场焊接时的质量又难以控制, 因而构件连接处常是整个结构的薄弱环节。

4. 在结构与工艺关系上, 通常采用架设在柱和吊车梁上的桥式吊车作为起重运输工具, 工艺和结构结合较好, 可节约建筑空间。但是, 它使厂房结构承担着沉重的生产负荷, 这是形成大截面柱的主因; 同时还使厂房结构设计时难以兼顾今后工艺的发展, 使厂房建成后灵活度小。

由此可见，传统结构体系有许多优点，并在我国有长期成熟的设计计算、施工实践和生产使用的经验，至今是我国工业建设中主要采用的结构体系。但必须看到，传统体系有许多上述的固有弱点，因而各种新型结构体系应运而生。不过就目前发展趋势看，在我国将这些新型结构体系广为应用到各种工业建筑上的时机还不成熟。初学者首先应掌握传统体系的设计计算，同时要密切注视新体系的出现和发展。

### 16.2.2 非传统的结构体系

#### 一、门式刚架结构体系 (图 16-3a)

门式刚架是一种梁柱合一的钢筋混凝土构件，常用作中小型厂房的主体结构。它可有三铰、两铰、无铰三种类型，做成单跨或多跨结构，按刚架进行内力计算。这种体系的特点是：(1) 刚架横梁为人字形，室内有较大空间；(2) 梁柱结点附近内力很大，刚架常做成变截面；(3) 横梁在荷载作用下产生水平推力，使柱顶处的跨度有所变化，当跨变值较大时会影响柱上吊车安全行驶，因而它不宜用于吊车起重量超过 10t 的厂房。

#### 二、V 形折板结构体系 (图 16-3b)

V 形折板是一种用于屋盖的板梁合一的空间结构，由折板、三角架和托梁组成，也可将折板直接搁在墙上。内力分析时按中间一折为计算单元，沿纵向视作 V 形截面梁，沿横向视作简支板进行计算。这种体系的特点是体型新颖、传力简捷、构件自重轻、用料省、类型少、施工快，但屋面采光、通风不易处理好，屋盖不能承受吨位较大的悬挂吊车，目前只适用于无吊车或小于 3t 吊车的中小型厂房。

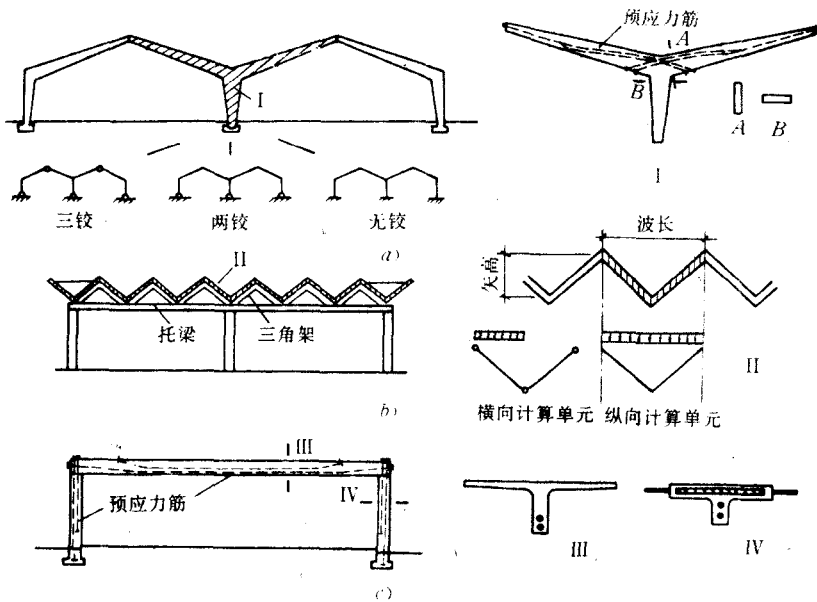


图 16-3

a) 门式刚架结构体系; b) V 形折板结构体系; c) T 形板结构体系

#### 三、T 形板结构体系 (图 16-3c)

T 形板分为单 T 板和双 T 板，是又一种用于屋盖的板梁合一构件，按 T 形截面梁进

行内力和配筋计算，在国内用于单厂结构屋盖已有成熟的实践经验。若将双 T 板竖向搁置兼作承重墙柱，就发展为全 T 形板结构；这种结构只适用于无吊车或小吨位吊车的厂房，尚在试用阶段。

#### 四、落地拱结构体系 (图 16-4a)

一些无吊车或使用将轨道铺设在地面上的龙门吊车的单厂结构，可采用各种型式的落地拱。如若将双 T 板一端支承于基础、另一端互相搭接，就成为三角形落地拱，按三铰斜直线拱进行设计计算；若采用装配或现浇拱肋，上面搁置各种混凝土板，可做成各种抛物线落地拱；若采用网格杆件作为拱面，可做成各种网格落地拱。拱结构的特点是必需处理好拱脚推力的支承问题，其做法是可在基础中设置拉杆，可将基础底面斜置以抵抗斜向推力，也可做成斜桩基础。

#### 五、壳体结构体系 (图 16-4b)

空间薄壳结构具有很大的空间刚度，用料很省，还可使厂房屋盖有较大的覆盖面积。国内外采用壳体结构作为屋盖的单层厂房已屡见不鲜，如圆柱形长筒壳体、劈锥壳体、椭圆抛物面壳体、扭壳等。但由于壳体外形各异，制造时需用较多的模板，限制了它的推广。

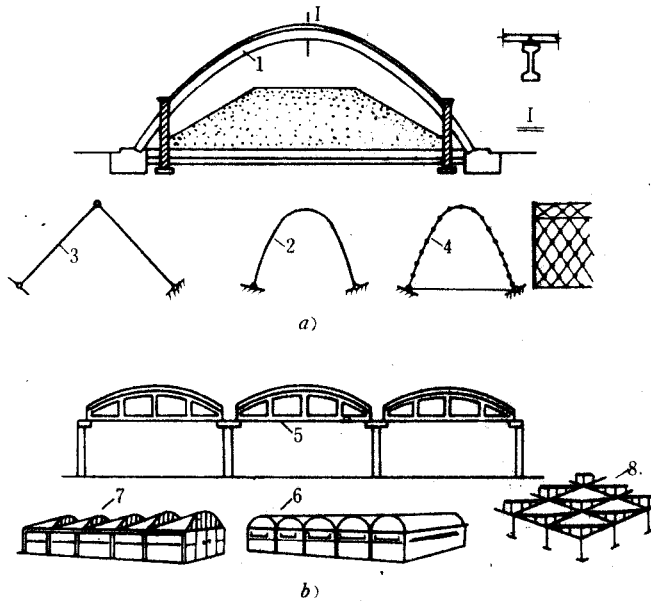


图 16-4

a) 落地拱结构体系；b) 壳体结构体系

1—两铰有拉杆抛物线落地拱；2—两铰无拉杆抛物线落地拱；3—三角形落地拱；4—网格落地拱；

5—椭圆抛物面壳体；6—圆柱形长筒壳体；7—劈锥壳体；8—扭壳

## 第十七章 单层工业厂房的结构 布置和主要结构构件

单层工业厂房结构的布置包括厂房平剖面关键尺寸和变形缝的确定；屋盖结构布置和主要构件选择；梁柱体系布置和构件选择；以及基础体系的布置和构件选择等。

### 17.1 厂房平剖面关键尺寸和变形缝

厂房平面的关键尺寸指厂房的纵向定位轴线<sup>①</sup>的间距（指跨度）、横向定位轴线<sup>②</sup>的间距（一般指柱距）和厂房总长。这些都是根据生产工艺要求和建筑平面设计确定的。厂房跨度在18m和18m以下，应采用3m的倍数；在18m以上，宜采用6m的倍数。厂房横向定位轴线间距应采用6m或6m的倍数，它们一般都在柱截面中线处，端部山墙和变形缝处柱截面中线离横向定位轴线500mm<sup>③</sup>。厂房纵向定位轴线有两种：当其与边柱外缘和纵墙内缘、中柱外缘和悬墙内缘、或中柱上柱中心线重合时称封闭轴线；否则，不重合，在纵向定位轴线间设有联系尺寸、插入距时称非封闭轴线<sup>④</sup>。厂房平面关键尺寸的确定，影响屋面板、屋架、吊车梁等构件的选择和厂房结构内力分析。

厂房剖面高程方面的关键尺寸，分别为室内地面至柱顶面、吊车轨道顶面的高度，它们是由生产工艺和模数规定确定的。吊车吨位、吊车型号、柱间距和吊车梁类型的确定，又决定了吊车梁端部截面高度和柱牛腿至室内地面的距离，这又是上下柱的分界线。这些关键尺寸影响着柱、柱间支撑的选择和厂房结构内力分析。

对总长度或总宽度过大的厂房，要在适当位置设置伸缩缝，即变形缝。这是由于气温变化时厂房上部结构构件热胀冷缩，而厂房埋在地下的部分受温度影响很小，使上部结构构件的伸缩受到约束，产生温度应力（图17-1），严重时可使墙面、屋面、纵梁被拉裂，使柱的承载力降低。在复杂的厂房结构中要准确计算这种温度应力是困难的，目前采取沿厂房纵向在一定长度内设置伸缩缝的办法，将厂房结构分成若干温度区段来减小温度应力，保证厂房的正常使用。

《混凝土结构设计规范》（GBJ10—89）（下面简称规范）规定，装配式钢筋混凝土排架结构伸缩缝最大间距为100m（室内或土中）、70m（露天）。伸缩缝的一般做法是从基础顶面开始将相邻温度区段的上部结构完全分开，在伸缩缝两侧形成并列的双排柱、双榀屋架，而基础可做成将双排柱连在一起的双杯口基础。

沉降缝亦是一种变形缝。由于单厂结构由简支装配式构件做成，因地基发生过大不均匀沉降在构件中产生的附加内力不大，所以在单厂结构中除主厂房与生活间等附属建筑物相连接处外，很少采用沉降缝。

<sup>①</sup> 参见《厂房建筑模数协调标准》（GBJ6—86），中国计划出版社，《工业建筑设计原理》，刘鸿滨，清华大学出版社，1987年。

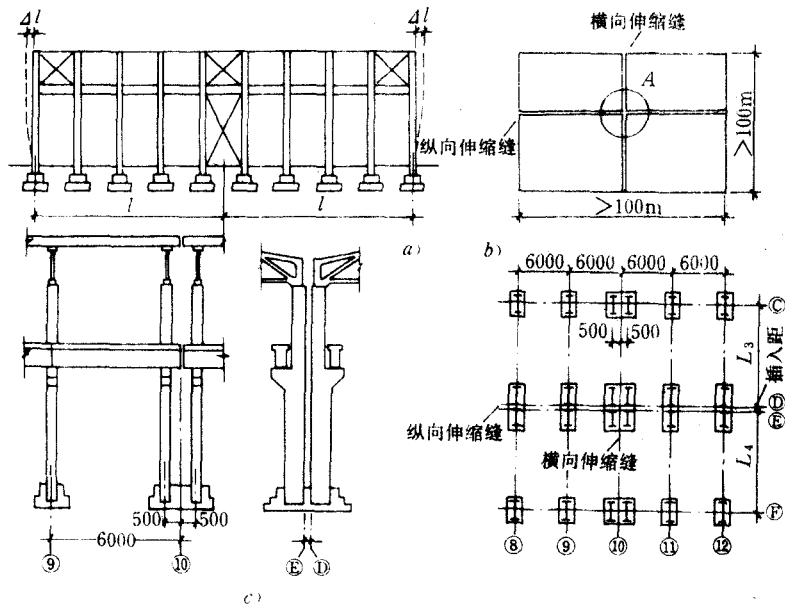


图 17-1

a) 厂房由于温度变化引起的变形情况; b) 纵横向伸缩缝平面; c) 伸缩缝做法

## 17.2 屋盖结构的布置和主要构件

单层厂房的屋盖结构分无檩体系和有檩体系两种。无檩体系由大型屋面板、天窗架、屋架和屋盖支撑组成。有檩体系由小型屋面板（或瓦材）、檩条、天窗架、屋架和屋盖支撑组成。两者相比，有檩体系由于构件种类多、传力途径长、承载能力低、屋盖的刚度和整体性差，除小型瓦材屋面不保温厂房外，较少采用。本章着重讨论无檩体系屋盖，并简单介绍檩条。

### 17.2.1 屋面板

最常见的用于无檩屋盖的屋面板是预应力混凝土大型屋面板。它适用于保温或不保温卷材防水屋面，屋面坡度不应大于  $1/5$ 。目前国内大量采用的规格是  $1.5\text{m}$ （宽） $\times 6\text{m}$ （长） $\times 0.24\text{m}$ （高）的双肋槽形板，每肋两端底部设有预埋钢板与屋架上弦顶面预埋钢板在现场三点焊接（焊缝长度不小于  $8\text{mm}$ ，厚度不小于  $6\text{mm}$ ），形成水平刚度较大的屋面结构，如图 17-2 所示。其他型式屋面板有预应力 F 形屋面板（用于自防水非卷材屋面，图 17-3a）、预应力自防水保温屋面板（兼有防水保温功能，图 17-3b）、钢筋加气混凝土板（有保温功能，图 17-3c）。

常见的用于有檩屋盖的屋面板有预应力混凝土槽瓦、波形大瓦等小型屋面板（图 17-3d、e）。

### 17.2.2 檩条

檩条搁在屋架上，起支承小型屋面板并将屋面荷载传给屋架的作用。它与屋架间用预埋钢板焊接，并与屋盖支撑一起保证屋盖结构的整体刚性。檩条的跨度一般为  $4\text{m}$  或

6m。应用较多的是钢筋混凝土和预应力混凝土Γ形檩条（图17-4），也可采用钢筋混凝土和钢材的组合檩条，或轻钢檩条。

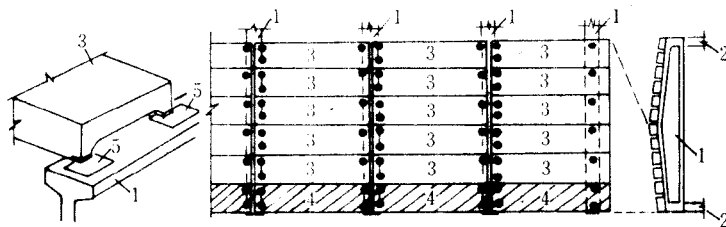


图17-2 大型屋面板与屋面大梁（屋架）的连接

1—屋面大梁；2—柱；3—三点焊大型屋面板；4—四点焊大型屋面板；5—埋在屋面大梁顶部或屋架上弦杆顶部的锚板（与屋面板焊接用）

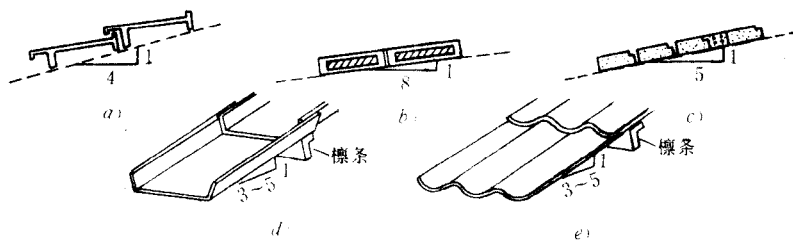


图17-3 各种屋面板

a) 预应力混凝土F形屋面板；b) 预应力自防水保温屋面板；c) 钢筋加气混凝土板；d) 预应力混凝土槽瓦；e) 波形大瓦

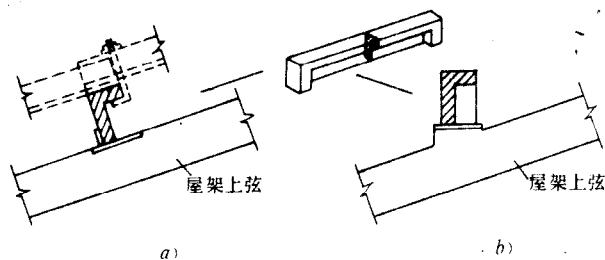


图17-4 Γ形檩条

a) 斜放；b) 正放

### 17.2.3 屋架

1. 屋架是屋盖的主要承重构件，主要作用是：

- (1) 保持厂房内部具有与跨度相应的空间；
- (2) 作为排架结构内力分析中的水平横梁；
- (3) 直接承受在其平面内由屋面板、檩条、天窗架传来的作用力以及悬挂吊车、管道等吊重；
- (4) 与屋盖支撑组成水平的和垂直的支撑系统，保证屋盖水平和竖向刚度和某些屋盖



构件的稳定。

屋架在其平面内外与周围构件的关系如图 17-5。

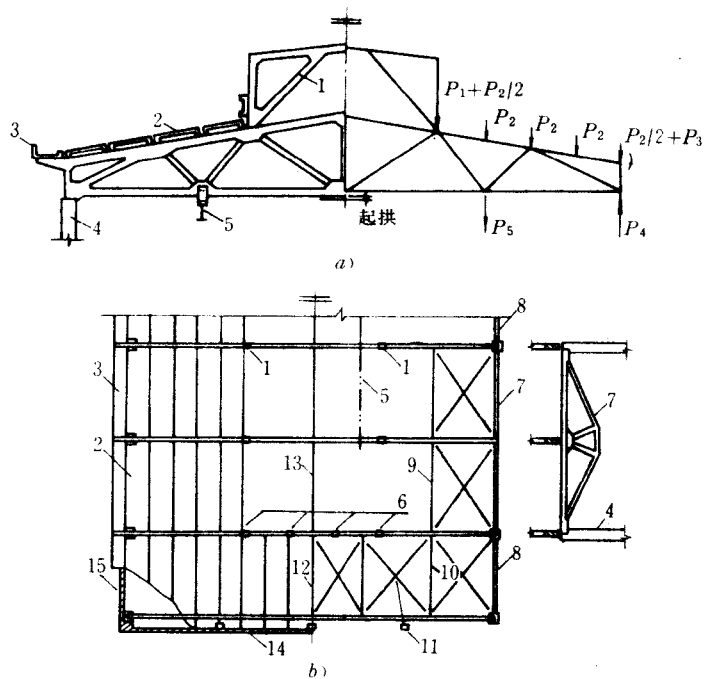


图 17-5 屋架平面内外与周围构件关系示意

a) 平面内; b) 平面外

1—天窗架; 2—大型屋面板; 3—天沟板; 4—柱; 5—单轨吊车梁; 6—天窗端壁架; 7—托架; 8—受压撑杆;  
9—下弦纵向水平支撑; 10—横向水平支撑; 11—山墙柱; 12—垂直支撑; 13—水平系杆; 14—山墙; 15—纵墙

## 2. 屋架的受力特点

屋架按静定桁架进行计算<sup>①</sup>，由节点刚性连接而产生的次内力，在一般情况下可忽略。屋架上弦杆在天窗架和屋面板传来的节点和非节点荷载作用下为偏心受压构件，同时上弦杆还兼作搁置屋面板的支承，因而其截面尺寸相对较大，而屋架下弦杆为轴心受拉构件，腹杆为轴心受压或受拉构件，它们的截面尺寸相对较小。屋架弦杆外形和腹杆布置对屋架的内力变化规律起决定作用：同样高跨比的屋架，当上下弦形成三角形时，弦杆受力最大；当上弦节点在拱形曲线上时，弦杆受力居中，腹杆内力为零；当上下弦形成梯形时，弦杆受力也居中；当上弦为近拱形折线时，弦杆受力较小，如图 17-6 所示（图中折线形屋架上的虚线不参与桁架内力分析，仅保持屋面为一斜面便于铺设屋面板）。

拱形屋架虽受力合理，但屋架制造和屋面板铺设都较困难，端部上弦坡度太陡致使卷材屋面的油膏容易流淌。因此，18m~24m 跨度的钢筋或预应力混凝土屋架多做成折线形，24m 以上跨度的屋架有时可做成梯形。无论哪种屋架，其中部高度对屋架受力合理

① 参阅《单层工业厂房结构设计》(第二版)，罗福午主编，清华大学出版社，1990年9月。