

高等学校试用教材

模拟电子技术基础

电子技术基础 I

下册

清华大学电子学教研组编

童诗白主编

人民邮电出版社

高等学校试用教材

模拟电子技术基础

(电子技术基础 I)

下 册

清华大学电子学教研组编
童 诗 白 主 编

人 民 邮 电 出 版 社

内 容 简 介

本书是参照高等学校工科基础课电工、无线电类教材编写会议于1977年11月所拟订的电子技术基础教材编写大纲和各兄弟院校对该大纲所提的修改意见编写的。现以模拟电子技术基础和数字电子技术基础两书出版。模拟电子技术基础上册的内容有：半导体器件的基本知识、基本放大电路、多级放大电路、放大电路中的反馈、正弦波振荡电路等五章。下册的内容有：直接耦合放大电路、线性集成电路基础、集成运算放大器的应用、直流电源、模拟电子设备的读图等五章。书中每章均附有一定的例题、思考题和习题，并有小结。

本书可作为工科院校自动化和其他相近专业开设的“电子技术基础”课程的试用教材。本书还可供有一定电工知识的工程技术人员作为学习电子技术的参考用书。

本书责任编辑 张志军

高等学校试用教材
模拟电子技术基础
(电子技术基础 I)
下 册

清华大学电子学教研组编
童 诗 白 主 编

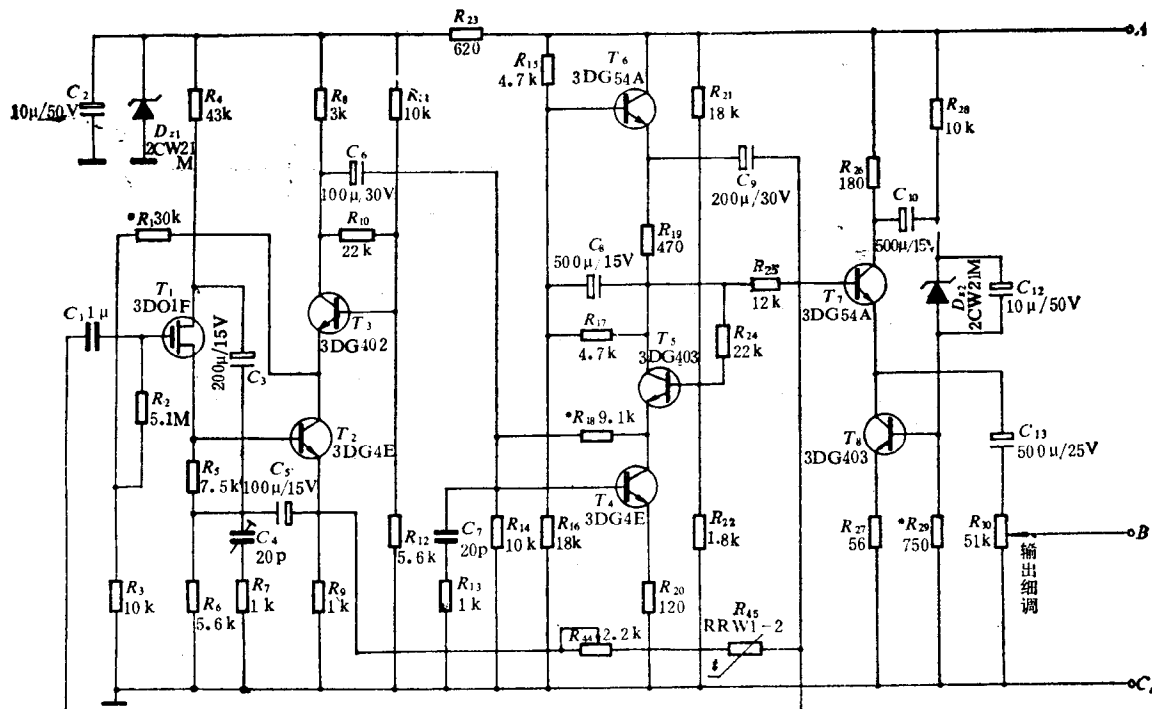
人 民 邮 电 出 版 社 出 版
新 华 书 店 北 京 发 行 所 发 行
国 营 五 二 三 厂 印 装

开本 850×1168 1/32 印张 14.25 插页 2 字数 342,000

1981年1月第1版 1981年6月第2次印刷

印数 126,001—246,000

书号 15012·0308 定价 1.45 元



频率范围

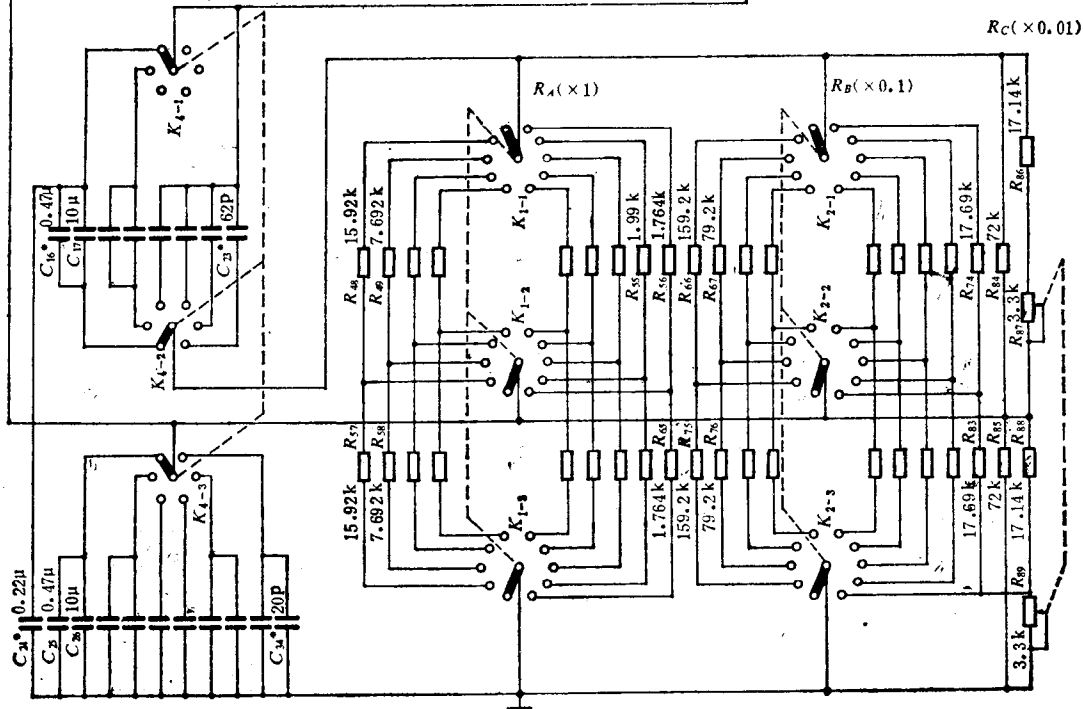
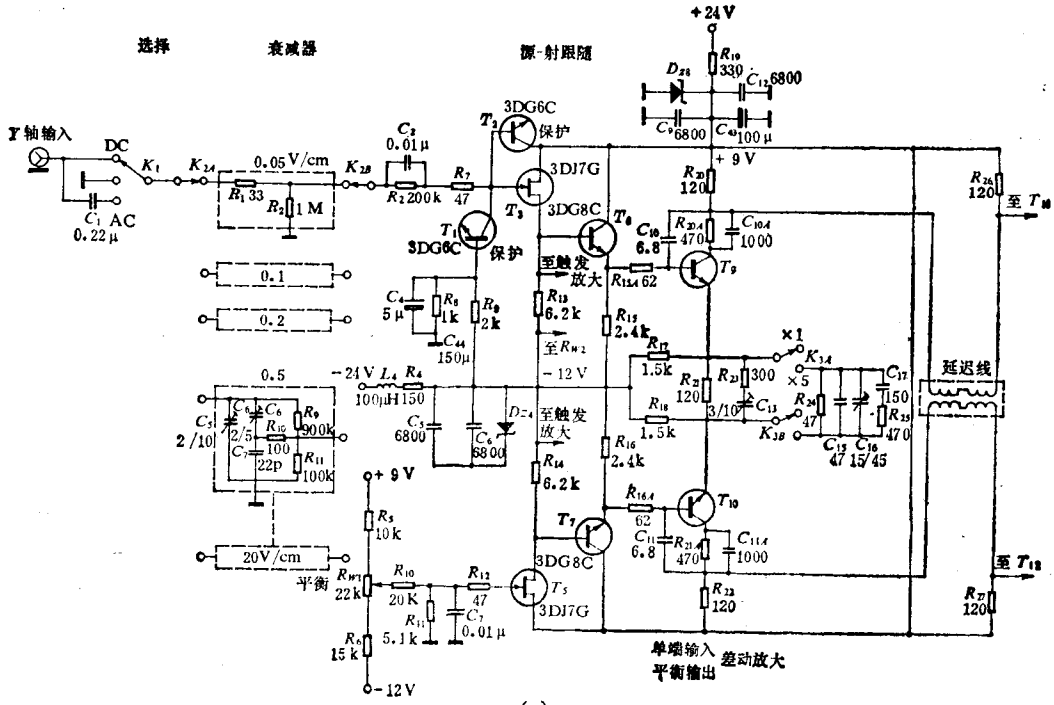
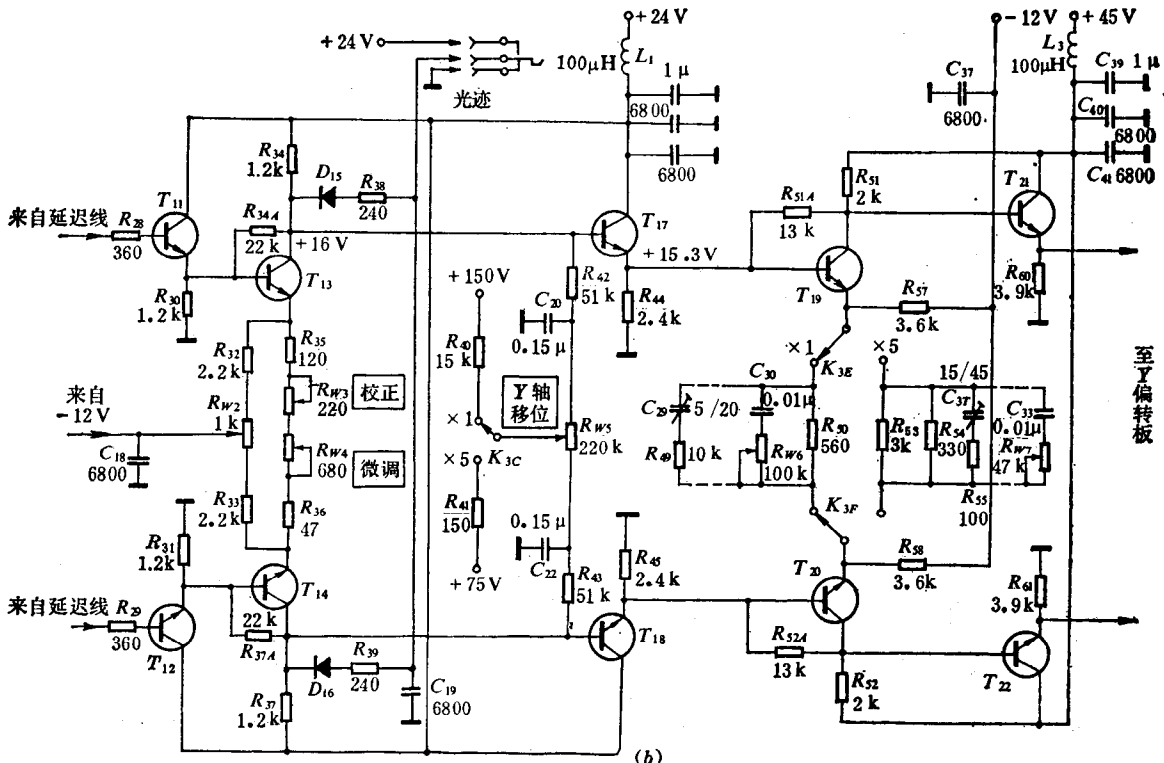


图10-10 XD-2型信号发生器电路原理图(I) (775页插图)



(a)



(b)

图 10-15 SBM-10A 垂直系统的电路原理图 (a) 前置放大 (b) 主放大(注: 电容量未注明单位为 pF)(787 页插图)

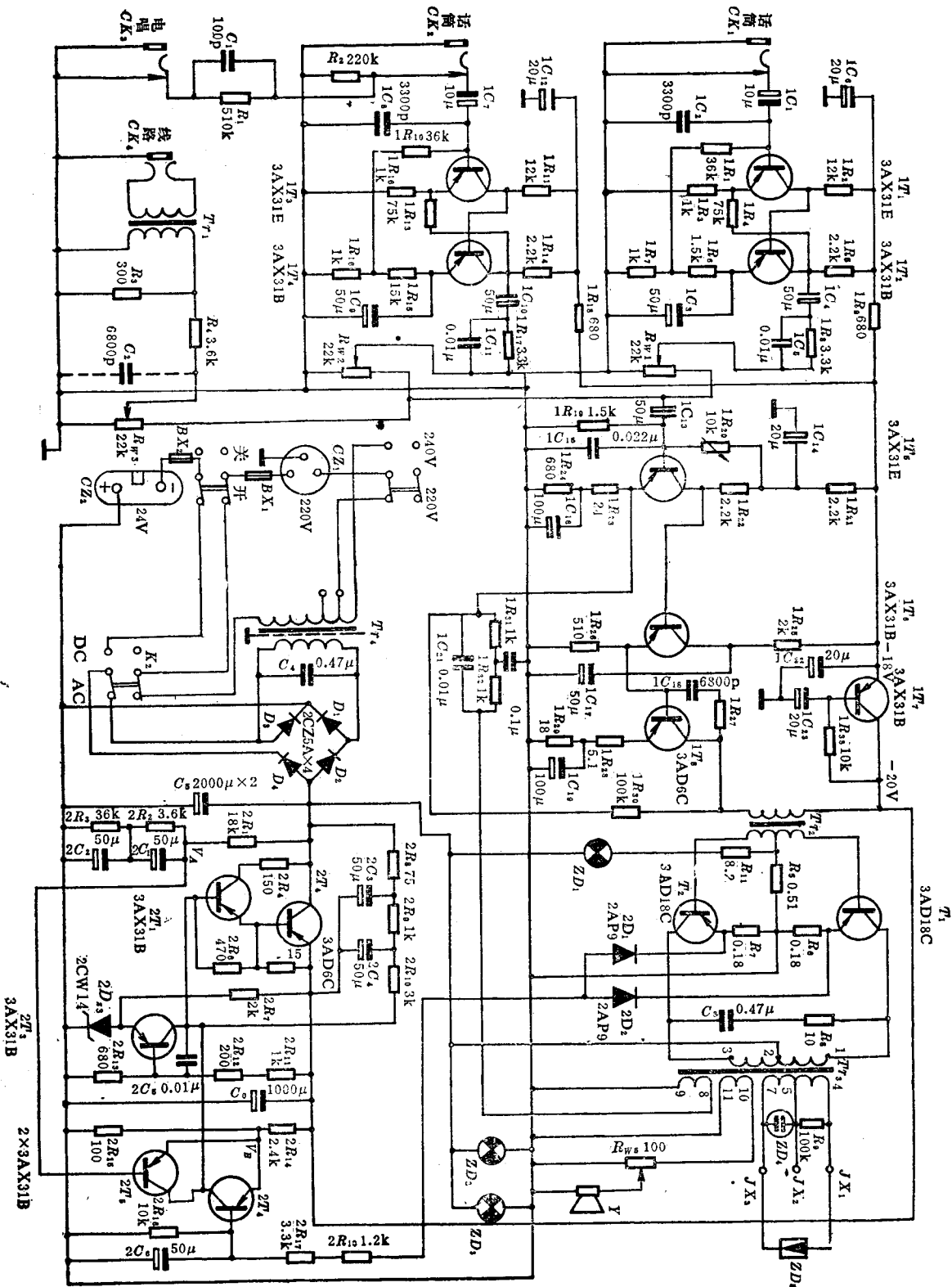


图 10-27 80 瓦晶体管扩音机原理图 (807 页插图)

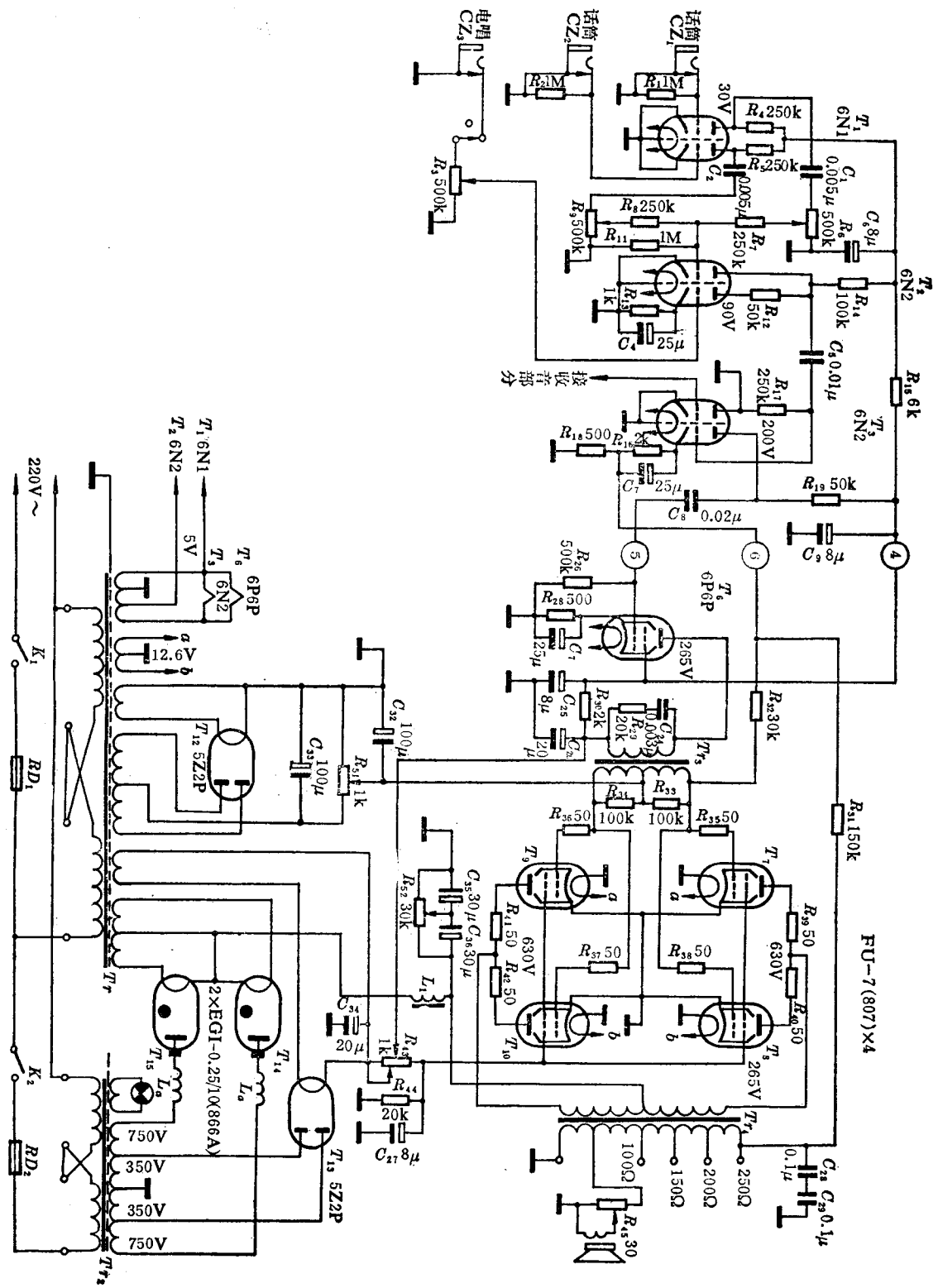


图 10-42 美多 AI50 型电子管扩音机电路图 (823 页插图)

目 录

第六章 直接耦合放大电路

6.1 直接耦合放大电路及其零点漂移现象	401
6.1.1 阻容耦合放大电路存在的问题	401
6.1.2 直接耦合放大电路的分析	403
6.1.3 零点漂移现象及其对放大性能的影响	405
6.1.4 产生零点漂移的主要因素	406
6.1.5 抑制零点漂移的措施	409
6.2 差动式放大电路	410
6.2.1 基本形式	411
6.2.2 长尾电路	414
6.2.3 恒流源电路	419
6.2.4 差动放大电路的几种接法	423
* 6.2.5 差动放大电路的传输特性	425
* 6.3 温漂的分析	427
6.3.1 单管放大电路的温漂	427
6.3.2 双端输出差动放大电路的温漂	432
6.3.3 单端输出差动放大电路的温漂	436
6.3.4 场效应管差动放大电路的温漂	439
6.3.5 减少温漂的一些措施	441
6.4 直接耦合放大器实例	444
* 6.4.1 电压电流变换器	445
6.4.2 直接耦合式功率放大器	447
本章小结	458
参考文献	461
思考题和习题	461

第七章 线性集成电路基础

7.1 概述	466
7.1.1 集成运放的特点	468

* 7.1.2	集成电路的制造工艺	469
7.1.3	一个原始的集成运放	478
7.1.4	集成运放的基本技术指标	481
7.1.5	集成运放的两种基本接法和误差分析	485
7.2	集成运放的基本组成部分	492
7.2.1	偏置电路	494
7.2.2	输入级	501
7.2.3	中间级	508
7.2.4	输出级和过载保护	512
	小结	514
7.3	集成运放 F007 的性能分析	516
7.3.1	直流分析	516
7.3.2	差模放大倍数	519
7.3.3	差模输入电阻	521
7.3.4	输出电阻	521
* 7.4	几种新型的集成运放	521
7.4.1	第三代集成运放	522
7.4.2	第四代集成运放	528
7.4.3	其他类型的集成运放	536
7.5	集成运放的选择	545
	本章小结	546
	参考文献	546
	思考题和习题	548

第八章 集成运算放大器的应用

8.1	应用前的准备工作	555
8.1.1	测定工作参数	555
8.1.2	改善性能的措施	565
8.1.3	使用时可能出现的一些问题	572
8.1.4	保护措施	578
8.2	在信号获取方面的应用	581
8.2.1	压电转换	582
8.2.2	热电转换	585

8.2.3	光电转换	587
8.3	在信号运算方面的应用	591
8.3.1	比例运算	592
8.3.2	求和运算	597
8.3.3	积分运算	600
8.3.4	微分运算	605
8.3.5	对数运算	607
8.3.6	反对数运算	610
8.3.7	乘法和除法运算	611
8.4	在信号处理方面的应用	615
8.4.1	信号幅度的比较	615
8.4.2	信号幅度的选择	620
8.4.3	信号幅度的采样保持	622
8.4.4	信号频率的有源滤波	624
8.5	在波形发生方面的应用	635
8.5.1	产生正弦波的电路	635
8.5.2	产生矩形波的电路	638
8.5.3	产生锯齿波的电路	640
	本章小结	642
	参考文献	644
	思考题和习题	645

第九章 直流电源

9.1	小功率整流电路	650
9.1.1	单相半波整流电路	651
9.1.2	单相全波整流电路	652
9.1.3	单相桥式整流电路	653
9.1.4	整流电路的基本参数	654
	小结	657
9.2	基本滤波电路	658
9.2.1	电容滤波电路	658
9.2.2	RC 滤波电路	664
9.2.3	电感滤波电路和 LC 滤波电路	667

小结	672
9.3 倍压整流电路	674
9.3.1 二倍压整流电路	674
9.3.2 多倍压整流电路	674
9.3.3 输出电压	675
9.3.4 脉动系数	675
9.4 稳压管稳压电路	676
9.4.1 稳压的必要性和主要指标	676
9.4.2 基本稳压管稳压电路和它的工作原理	677
9.5 串联式稳压电路	682
9.5.1 基本调整管稳压电路	682
9.5.2 具有放大环节的稳压电路	686
9.5.3 具有辅助电源和差动放大的稳压电路	689
9.5.4 扩大输出电流的措施	690
9.5.5 限制输出电流的措施	692
*9.5.6 分立元件稳压电路计算举例	695
*9.5.7 集成化稳压电源	700
小结	704
*9.6 其他型式的稳定电源	705
9.6.1 并联式稳压电路	705
9.6.2 稳流式电路	706
9.6.3 串联开关调整式稳压电路	709
△9.7 晶闸管的基本知识	713
9.7.1 结构特点	714
9.7.2 工作原理	715
9.7.3 特性曲线及主要参数	719
△9.8 可控整流型直流稳压电路	723
9.8.1 单相桥式可控整流电路	723
9.8.2 单结管触发电路	726
9.8.3 应用电路举例	735
*9.9 可控变换器型直流稳压电路	742
9.9.1 脉冲宽度调制型(PWM)稳压电路	746
9.9.2 脉冲频率调制型(PFM)稳压电路	748
本章小结	753

参考文献	755
思考题和习题	756

△ 表示后续课有功率电子学或电力拖动系统等课程的专业可不讲授此内容。

第十章 模拟电子设备的读图

10.1 读图的步骤	763
10.2 晶体管万用表	764
10.2.1 用途及主要特点	764
10.2.2 化整为零	767
10.2.3 找出通路	767
10.2.4 抓住联系	770
10.2.5 估算指标	771
10.3 低频信号发生器	774
10.3.1 用途	774
10.3.2 各组成部分	774
10.3.3 各组成部分之间的联系	780
10.3.4 估算指标	780
10.4 SBM-10A 型示波器的垂直系统	783
10.4.1 垂直系统的功能、技术指标及要求	783
10.4.2 电路组成	787
10.4.3 方块图	790
10.4.4 估算指标	791
10.5 SBM-10A 型示波器的直流电源	797
10.5.1 18 伏直流稳压电源	797
10.5.2 SBM-10A 型示波器低压直流电源变换器	803
10.5.3 SBM-10A 型示波器高频高压电源	804
10.6 扩音机	807
10.6.1 半导体管扩音机	807
10.6.2 电子管扩音机中的电子管	815
10.6.3 电子管扩音机实例	823
本章小结	831
参考文献	832
思考题和习题	832
索引	836

第六章 直接耦合放大电路

内 容 提 要

直接耦合是基本放大单元之间互相联系的一种方式。早期多在工业上或某些科学实验中应用,自从集成电路出现之后,它已成为线性集成电路和数字集成电路在级间耦合方面的主要形式。

本章的内容是围绕着直接耦合放大电路所具有的零点漂移和放大倍数之间的矛盾而展开的。突出地介绍了差动式电路的几种基本形式和温度漂移的分析,作为后一章集成电路的基础。在本章的最后,列举两个由直接耦合放大电路所组成的 DDZ-II 型电压电流变换器和直流功率放大器,希望通过这两个实例来加深对前几章以及本章内容的理解,并且接触一些实际应用方面的问题。

6.1 直接耦合放大电路及其零点漂移现象

6.1.1 阻容耦合放大电路存在的问题

在前几章中,我们分析的对象是信号变化不太缓慢(例如几十赫兹以上)的系统,因此放大电路各级之间通常采用阻容耦合的方式。只要隔直电容和有关电阻所构成的时间常数比信号基波的周期大几倍,就可以比较好地达到既隔住直流成分,使每级的静态工作点互不影响,又可以顺利地传送交变信号的目的。但是在第二章中业已指出,当信号频率非常低时,电容器的容量就必须非常才行,以致这种耦合方式往往不易实现。除此之外,它还存在着以下两方面的缺点:

① 如果信号是一个直流成分的变化,例如巡迴检测各点的直流电压,则隔直电容两端的电压就不能维持基本恒定,而是要随着信号电压的增减而改变,结果放大电路的输出端将不能反映直流成分的变化,如图 6-1 所示。

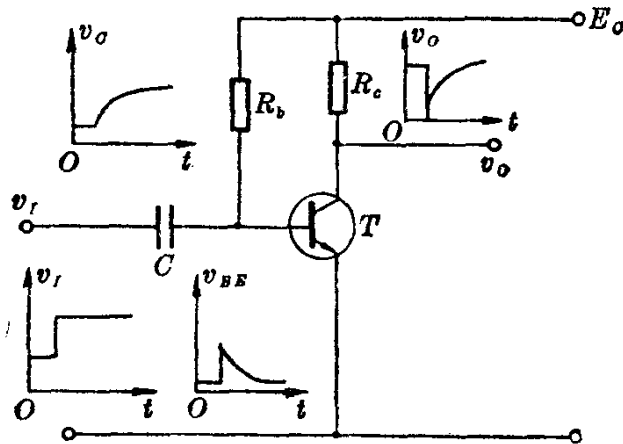


图 6-1 阻容耦合不能反映直流成分变化的情况

② 用隔直电容的另一个不利之点,是它会造成信号的堵塞,这个现象可以通过图 6-2 来说明。设在 $t=t_0$ 时,输入信号中掺进了一个较强的干扰,如果它的幅度较大而作用时间又较长,则流向电容的干扰电流将在它两端产生如图所示的电压①。当干扰过去

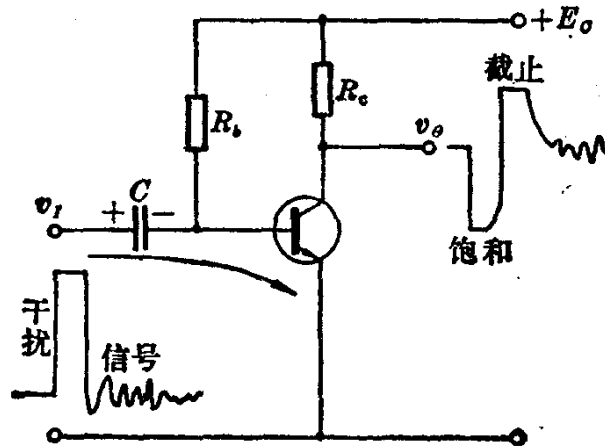


图 6-2 隔直电容造成信号堵塞的情况

① v_c 的实际极性由这部分电压值和静态电压值比较后确定。

之后,这部分电压将使放大管基极电位下降,甚至在一段时间内造成截止,以致接着来的信号得不到放大。这种现象称为堵塞。 C 的容量愈大,堵塞的时间也愈长。因此,既要保证 C 足够大以通过缓慢变化的信号,又要避免堵塞现象,就成为阻容耦合放大电路的另一个矛盾。

解决以上两个问题的根本性措施,就是采取直接耦合的方式^①。在第三章中,已经对它做了一些介绍,下面就从一个具体电路出发,来分析它的特点和存在的问题。

6.1.2 直接耦合放大电路的分析

图 6-3 所示是一个 NPN - PNP 直接耦合放大电路,并且增添了负向电源 E_{c2} ,它的作用是一方面可以保证 V_E 对地为负,使当 $V_I=0$ 时也有 I_{B1} 流向 T_1 的基极,以保证合适的静态工作点,另一方面还可以和 PNP 管 T_2 配合实现电平移动,以保证 V_I 和 V_O 同时为零,即均处于地电位。

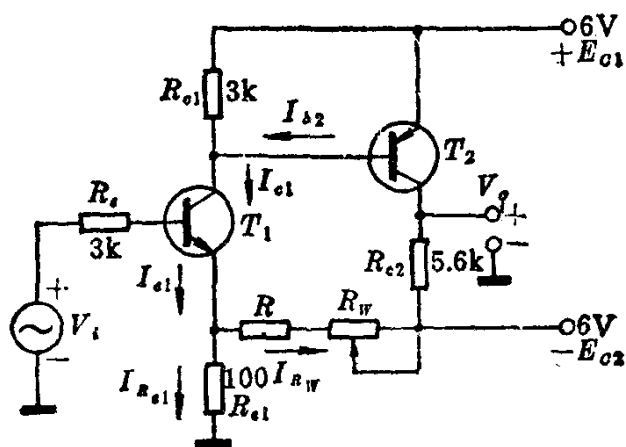


图 6-3 可实现 $V_I=0$ 时 $V_O=0$ 的两级直接耦合放大电路

一、静态分析。严格说来, V_I 从某一个稳定值变到另一个稳定值后,二者都可称为静态;为了便于和前面统一起见,仍令 $V_I=0$

^① 由直接耦合电路组成的放大器通称为直流放大器。

时为静态。 $\beta_1 = \beta_2 = 30$ 。设 R_W 已调整使 $V_o = 0$ ，则各处的电压和电流值将分别为

$$I_{C2} = \frac{6}{5.6} = 1.07 \text{ mA}$$

$$I_{B2} = \frac{1.07}{30} = 0.0357 \text{ mA}$$

$$I_{R_{c1}} = \frac{0.2}{3} = 0.0667 \text{ mA}$$

(设 T_2 为锗管 $V_{EB} \approx 0.2 \text{ V}$)

则

$$I_{C1} = I_{B2} + I_{R_{c1}} = 0.1024 \text{ mA}$$

$$I_{B1} = -\frac{0.1024}{30} = 0.0034 \text{ mA}$$

$$V_{B1} = -3 \times 0.0034 = -0.0102 \text{ V}$$

$$V_{E1} = V_{B1} - 0.6 \approx -0.61 \text{ V}$$

(设 T_1 为硅管, $V_{BE1} \approx 0.6 \text{ V}$)

$$I_{R_{e1}} = -\frac{0.61}{0.1} = -6.1 \text{ mA}$$

$$I_{R_W} = -I_{R_{e1}} + I_{E1} \approx 6.2 \text{ mA}$$

$$R + R_W = \frac{6 - 0.61}{0.62} \approx 0.87 \text{ k}\Omega = 870 \Omega$$

二、动态分析。设输入信号为一直流成分的变化，记作 ΔV_i ，则总的电压放大倍数

$$A = \frac{\Delta V_o}{\Delta V_i} = A_1 \times A_2$$

$$\text{其中 } A_1 = \frac{\Delta V_{c1}}{\Delta V_i} = -\frac{\beta_1 (R_{c1} \parallel r_{be2})}{R_s + r_{be1} + (\beta_1 + 1) [R_{e1} \parallel (R + R_W)]}$$

$$A_2 = \frac{\Delta V_o}{\Delta V_{c1}} = -\frac{\beta_2 R_{c2}}{r_{be2}}$$

$$\text{求得 } r_{be1} = 300 + 31 \times \frac{26}{0.1024} \approx 8170 \Omega$$

$$r_{be2} = 300 + 31 \times \frac{26}{1.07} \approx 1050 \Omega$$

$$R_{e1} \parallel r_{be2} = 3 \parallel 1.05 = 0.778 \text{ k}\Omega$$

$$R_{e1} \parallel (R + R_w) = 100 \parallel 870 = 89.7 \Omega$$

代入上两式得

$$A_1 = -\frac{30 \times 0.778}{3 + 8.17 + 31 \times 0.0897} = -1.67$$

$$A_2 = -\frac{30 \times 5.6}{1.05} = -160$$

则

$$A = -1.67 \times (-160) = 267$$

6.1.3 零点漂移现象及其对放大性能的影响

如果我们将图 6-3 所示电路的输入端对地短路, 在输出端接一个电压表, 并且通过调节 R_w 使 $V_o = 0 \text{ V}$, 从理论上来说, 电表的指针应该一直停在零点; 但实际上, 它却离开零点, 出现忽大忽小、忽快忽慢的不规则摆动, 如图 6-4 所示。这种现象称为零点漂移。

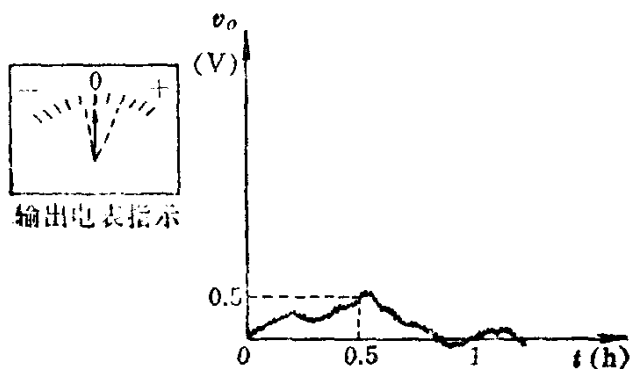


图 6-4 零点漂移的现象

零点漂移(以后简称零漂)对放大作用的影响, 可以这样来看: 设观察输出电压半小时之后, 发现它的最大变化范围是从 0 V 变到 $+0.5 \text{ V}$, 如果不说明输入端是对地短路的话, 我们还以为这是输入信号所造成的呢。换言之, 如果加一个 1 mV 变化的电压到输