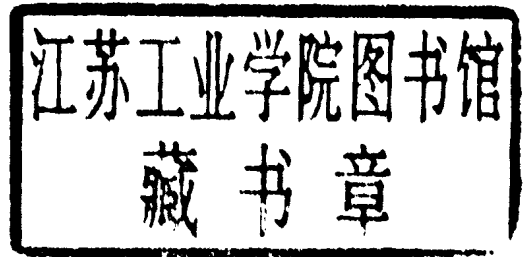


中国工程机械
产品汇编



中国工程机械产品汇编

机电部天津工程机械研究所
《工程机械》杂志社 编
中国工程机械成套公司



天津科学技术出版社

中国工程机械产品汇编
机电部天津工程机械研究所
《工程机械》杂志社 编
中国工程机械成套公司

*

天津科学技术出版社出版、发行

天津赤峰道 130 号

津容印刷制版厂照相制版

天津静一胶印厂印刷

*

开本 787×1092 毫米 1/16 印张 18.5 字数 450,000

1990 年 9 月第 1 版

1990 年 9 月第 1 次印刷

ISBN 7-5038-0916-4/TH·28 定价: 30.00 元

前 言

新中国成立以来，我国工程机械工业发展迅速。从1961年行业形成到现在，产品品种由50个发展到16大类149个系列850多个基型，专业科研机构由3个发展到22个，设置工程机械专业的高等院校已近30所。全国拥有县以上工程机械制造企业1100多个，规模较大的修理企业150多个。据500个主要工程机械制造企业的统计，拥有职工近40万人，固定资产40多亿元，全行业年总产值70多亿元，出口创汇近1亿美元。

改革开放以来，我国工程机械欣欣向荣，蓬勃发展，与社会主义有计划商品经济相适应，整个行业面貌发生了历史性的深刻变化。在这样的形势下，国内外的科研、制造、使用等部门都迫切要求有一份能比较全面地反映工程机械行业主要制造企业及其所生产的主要产品的资料。尽管1973年，原第一机械工业部和机械工业出版社曾编辑出版过一本《工程机械产品样本》，但随着行业的发展，不断研制和成批生产了一大批新产品，淘汰了一批老产品，产品质量也有了较大提高，多数产品的技术水平达到或接近国外80年代初期水平。原有的《工程机械产品样本》已不能反映我国工程机械行业当前的生产面貌。

为了适应新形势下设计、计划、基建、生产、管理等方面对产品选型和订货的需要，更好地为用户提供技术服务，根据机械电子工业部工程农机司的指示，我们决定编辑出版这套《中国工程机械产品汇编》。

《汇编》收集了机电部、建设部等国务院各有关部委及部分省市地方所属182家工程机械制造厂所生产的300余种产品，按挖掘机械、铲土运输机械、工程起重机械、压实机械、桩工机械、钢筋混凝土机械、路面机械、凿岩机械与气动工具、叉车与工业车辆、其他工程机械与基础零部件等10个大类分类编排。一个工厂生产多种产品，其产品将在不同大类里出现。由于产品价格经常浮动，本《汇编》所列产品均未列售价。

对本《汇编》的意见，请与《工程机械》杂志社联系（地址：天津市丁字沽）。有关产品技术方面的问题，请直接与有关生产厂家联系。

机电部天津工程机械研究所
《工程机械》杂志社
中国工程机械成套公司

1990年9月

目 次

1 挖掘机械

上海建筑机械制造厂	(1)
长江挖掘机厂	(5)
抚顺挖掘机制造厂	(6)
杭州重型机械厂	(8)
贵阳矿山机器厂	(11)
合肥矿山机器厂	(12)
北京建筑机械厂	(13)
福建省建筑机械厂	(14)
中山市疏浚公司挖泥船修造厂	(15)
株洲市田心配件厂	(16)

2 铲土运输机械

郑州工程机械制造厂	(17)
厦门工程机械厂	(20)
成都工程机械总厂	(22)
宜春工程机械厂	(24)
天津工程机械制造厂	(26)
四平工程机械厂	(28)
青州工程机械厂	(30)
徐州装载机厂	(32)
辽宁省朝阳工程机械厂	(33)
沈阳矿山机器厂	(34)
山东临沂工程机械厂	(36)
山东省水利机械厂	(37)
烟台工程机械厂	(38)
天津市市政工程机械厂	(39)
营口工程机械厂	(40)
江西赣州工程机械厂	(41)
上海交通装卸机械厂	(42)
德州装卸机械厂	(43)
上海建材机械厂	(44)
江阴市装卸机械厂	(45)
萍乡市机械厂	(46)
天津市庆华机械厂	(47)
江西第二机床厂(南方液压工程机械厂)	(48)
四川省公路机械厂	(49)
武汉建筑机械厂	(50)

宣化工程机械厂	(51)
黄河工程机械厂	(54)
铁道部沈阳桥梁厂	(62)
彭浦机器厂	(64)
长春工程机械厂	(66)
山东推土机总厂二分厂	(68)

3 工程起重机械

北京起重机器厂	(70)
长江起重机厂	(74)
锦州重型机械厂	(78)
浦沅工程机械总厂	(82)
徐州重型机械厂	(86)
太原重型机器厂	(87)
江西采矿机械厂	(88)
蚌埠起重机厂	(89)
泰安起重机厂	(92)
哈尔滨工程机械制造厂	(93)
上海金山起重机厂	(94)
上海化工工程设备厂	(95)
上海建工机械厂	(96)
四川建筑机械厂	(98)
上海建一机械修造厂	(100)
四川省蓬溪工程机械厂	(102)
韶关工程机械厂	(103)

4 压实机械

洛阳建筑机械厂	(104)
三明重型机器厂	(105)
江阴交通工程机械厂	(106)
陕西省水利机械厂	(107)
四川公路机械修配厂	(108)
广东省佛山公路机械修配厂	(110)
浙江省义乌起重机械厂	(113)
邯郸建筑机械厂	(114)
西安市工程机械厂	(118)

5 桩工机械

上海工程机械厂	(119)
河北省新河钻机厂	(120)
湖南省桩机制造厂	(121)
兰州建筑机械厂	(122)

武汉重型机床厂	(124)
6 钢筋混凝土机械	
山东沂源红旗机械厂	(125)
常德建筑机械厂	(128)
太原重型机械学院机器厂	(130)
华东建筑机械厂	(132)
广东省建筑机械厂	(134)
韶关挖掘机制造厂	(137)
北京市城市建设工程机械厂	(142)
陕西省建筑工程机械厂	(144)
中国建筑第二工程局建筑机械总厂	(147)
内蒙古机械施工公司机械厂	(152)
四川省广元市第一机器厂	(154)
中国建筑二局建筑工程机械厂	(156)
水电部夹江水工机械厂	(158)
华东建筑机械修造厂	(160)
昆山建筑机械厂	(161)
无锡县建材机械厂	(162)
常德通用机械厂	(163)
江苏建筑机械厂	(164)
佛山振动器厂	(166)
安阳振动器厂	(169)
上海振动器厂	(170)
湖北振动器厂	(172)
7 路面机械	
州筑路机械厂	(174)
交通部新津筑路机械厂	(176)
镇江路面机械总厂	(179)
天津市道桥处机械修理厂	(180)
襄樊公路机械修理厂	(181)
华山有色冶金厂	(182)
温州市政工程机械厂	(183)
8 凿岩机械与气动工具	
天水风动工具厂	(184)
沈阳风动工具厂	(186)
宣化采掘机械厂	(187)
南京工程机械厂	(188)
徐州风动工具厂	(189)
湘潭风动工具厂	(190)

上海风动工具厂	(191)
宜春风动工具厂	(192)
上海民生电器厂	(195)
昆明风动工具厂	(196)
通化风动工具厂	(198)
重庆凿岩机厂	(199)
焦作市风动机械厂	(200)
山东章邱县气动工具厂	(202)

9 叉车与工业车辆

宝鸡叉车制造公司	(203)
湖北宜昌叉车厂	(204)
合肥叉车总厂	(205)
成都叉车总厂	(206)
天津叉车总厂	(207)
厦门叉车总厂	(208)
苏州叉车总厂	(209)
镇江林业机械厂	(210)
大连叉车总厂	(211)
锦州叉车总厂	(212)
成都起重运输机械厂	(213)
江苏省靖江叉车厂	(214)
上海交通装卸机械厂	(215)
衡阳市电瓶车总厂	(216)
广州市第一机械制造厂	(218)

10 其它工程机械与基础零部件

广州电梯公司	(219)
上海柴油机厂	(222)
天津动力机厂	(223)
玉林柴油机厂	(224)
南通柴油机厂	(226)
无锡柴油机厂	(227)
南通柴油机厂	(226)
东北林业大学机械厂	(228)
徐州回转支承厂	(229)
四平建筑机械厂	(230)
江阴市矿山机械厂	(232)
和龙机器厂	(233)
中国人民解放军第 6444 工厂	(234)
烟台拖拉机配件厂	(235)

咸宁工程机械厂	(236)
徐州工程机械桥箱厂	(237)
江西分宜驱动桥厂	(238)
四川齿轮厂	(239)
望都轴瓦厂	(241)
河南轮胎厂	(242)
柳州钢圈厂	(244)
南昌钢圈厂	(245)
成都工程机械钢圈厂	(246)
烟台高强度螺栓厂	(247)
榆次液压件厂	(248)
长江液压件厂	(250)
南京工程液压件厂	(252)
济南液压件厂	(254)
济南液压泵厂	(257)
阜新液压件厂	(258)
陇西液压件厂	(260)
长治液压件厂	(262)
丹东工程液压机械厂	(264)
福州大学液压件厂	(266)
上海高压油泵厂	(267)
青州液压件厂	(268)
北京液压件厂	(269)
镇江液压件厂	(270)
济宁液压件厂	(273)
抚顺液压件厂	(274)
宁波液压马达厂	(275)
龙岩市机械厂	(276)
徐州液压件厂	(278)
大连液力机械总厂	(279)
航空航天部平原机器厂	(280)
苏州液压附件厂	(281)
泸州液压附件厂	(282)
天津液压附件厂	(283)
张家口地区液压件厂	(284)
天津液压配件厂	(285)
中国民航广汉长空橡胶密封件厂	(286)
北京密封件厂	(287)
浙江海门橡胶一厂	(288)

上海建筑机械制造厂

本厂创建于1948年，一直从事建筑机械的制造。累计设计制造了五十多种建筑机械。1958年开始成为挖掘机专业制造厂。1966~1971年研制出 $0.4\sim 1.0\text{m}^3$ 的液压挖掘机，1982年与西德利勃海尔公司签订了R942液压挖掘机的生产许可证协议。

本厂共有职工2070多人，技术、管理干部550多人，1988年获得国家二级企业称号。生产的主要产品有WY15、WY100、WY100ZH、R942液压挖掘机。WY100型曾多次荣获上海市和建设部优质产品称号，我厂具有独立研制开发新产品的能力，WY100S船用液压挖掘机、QU32吨履带式起重机、QUY50-SD履带式液压起重机（可配打桩、钻孔装置），均为本厂自行开发。本厂竭诚为各界用户提供优质产品、优质服务。



厂址：上海市武川路50号 电话：5480706 电挂：8283 邮政编码：200434



R942 液压挖掘机

(HD)

本机是我厂从西德利勃海尔公司以许可证方式引进生产的 80 年代新产品,具有全新的结构和最新开发的内部设计。可配备正铲、反铲、抓斗、起重、松土、清沟和破岩等多种工作装置和 40 多种斗型,还可作为船用挖掘机,可满足不同作业的施工要求。是露天矿开采、石油工程、水电能源建设、建筑施工、筑路、铁道港口建设、农业开发等工程的主要施工机械。



技术参数

斗容量(m ³)	0.4~2	最大爬坡能力	80%
发动机功率/转速 (kW/r/min)	125/2150	最大挖掘深度(m)	8
液压泵型式	总功率调节、自动控制 双联轴向柱塞泵	最大挖掘半径(m)	11.5
		整机重量(t)	31.1
		外形尺寸(m)	10.265 × 3.200 × 3.33

厂址: 上海市武川路 50 号 电话: 5480706 电挂: 8283 邮政编码: 200434

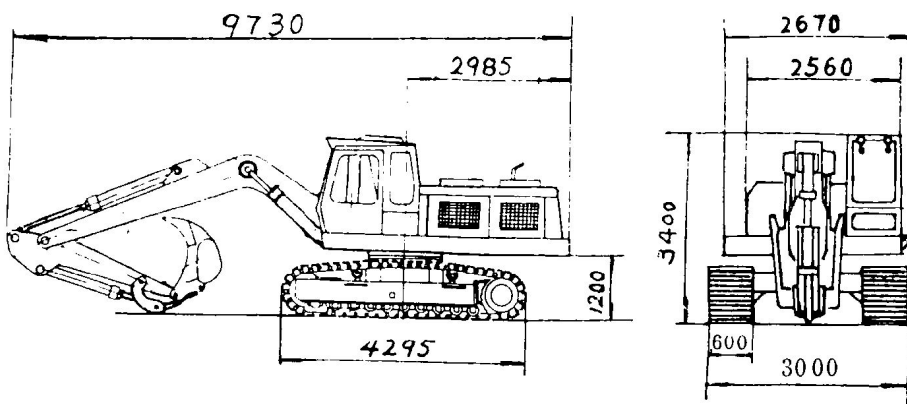
WY100ZH 液压挖掘机



技术参数

发动机功率 (kW)	110
转速 (r/min)	1800
斗容量 (m ³)	1.2
最大爬坡能力 (%)	45
行走速度 (km/h)	1.6~3.2
液压系统最大压力 (MPa)	31.5
液压泵最大流量 (L/min)	2×109
最大挖掘深度 (m)	6.2
最大挖掘半径 (m)	9.8
整机重量 (t)	28
外形尺寸 (m)	9.73×3×3.4

WY100ZH 型挖掘机，采用先进的液压技术，同时吸收了我厂引进的西德利勃海尔公司的 R942 全液压挖掘机某些先进的结构和参数。本机是一种多用途挖掘机：有反铲、正铲（装载—挖掘）、推土、起重、液压破碎等多种可更换作业装置，具有操作轻便、动作灵活、工作平稳、变速方便、生产率高等优点。



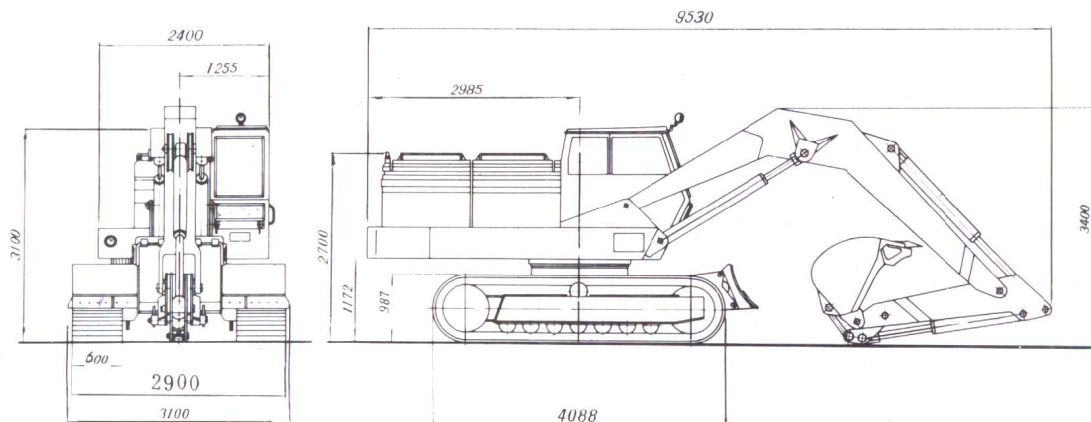


WY100型全液压挖掘机

WY100型全液压挖掘机具有国外70年代先进水平，挖掘力大，生产效率高，操作、维修方便，曾多次荣获上海市与建设部优质产品称号。

技术参数

发动机功率 (kW)	110
转速 (r/min)	1800
斗容量 (m ³)	0.7~1.2
最大爬坡能力 (%)	45 约 24°
行走速度 (km/h)	1.6~3.2
液压系统最大压力 (MPa)	32
泵最大流量 (L/min)	2×109
最大挖掘深度 (m)	5.8
最大挖掘半径 (m)	9.0
整机重量 (t)	25
外形尺寸 (m)	9.53×3.1×3.4



八十年代先进技术 中国名牌优质产品

中国唯一全系列液压挖掘机生产厂



全液压挖掘机系列参数表

新标准的产品		型号	WLY162-CW	WY162-CW	WLY202-CW	WY202-CW	WY202-CW	WY252-CW	WY160A	WY452-CW	WY562-CW	WY712-CW	WY902-CW		
旧标准的产品			WLY25	A902	R902	A912	R912	R932 (R922)	R942	WY160A	R952	R962	R972	R982	
整机质量		t	8	16	16	20	20	25	32	40	45	56	71	90	
发动机功率		kW	37	54	100	100	112	125	129	156	192	273	252		
斗容	斗型 (标准)	m ³	(0.25)	0.6	0.8	1.0	1.25	(1.60)	2.0	3.0	4.0	5.0			
	斗容范围		0.20~0.45	0.45~1.0	0.65~1.40	0.80~1.80	1.0~2.25	1.0~2.50	1.20~2.90	2.80~3.40	2.0~6.0	2.70~8.0			
液压系统	系统型式		定量或变量				变量								
	压力等级	MPa	10~30				25~40								
行走装置	轮胎式	最大行走速度	km/h	18	18	18									
	履带式	最大行走速度	km/h		2.0			2.0				1.8			
行走装置	履带式	爬坡能力	%	35 (单桥驱动25)		35 (单桥驱动25)					47				
	履带式	接地比压	MPa		0.050			0.10				0.18			
作业循环时间		S	11~18			16~24						22~30			
主要作业参数	正铲	最大挖掘半径	m		4~5		5~6	6~7	7~8	8~9	8~9	8~9	9~10	10~11	
		最大挖掘高度	m		4~5		5~6	6~7	7~8	8~9	8~9	8~9	9~10	10~11	
		最大挖掘力	kN		100		120	150	180	200	230	250	300	350	
	反铲	最大挖掘半径	m	5~6	7~8	7~8	8~9	8~9	9~10	10~11	10~11	10~12	13~15	17~18	18~19
		最大挖掘深度	m	3.5~4	4~5	4~5	5~6	5~6	5~6	6~7	6~7	7~8	10~11	12~13	14~15
		最大挖掘力	kN	30	70	70	90	90	110	120	150	180	200	250	300

注: 1. 基型斗容是设计给定的基本型斗容, 按III级土壤, 容量系数1.8t/m考虑
 1. 标准斗容是旧标准以斗容作主参数时的斗容
 3. 新的产品型号是以整机质量为主参数



长江挖掘机厂

厂址: 四川·泸州 电话: 24702 电挂: 5409

抚顺挖掘机制造厂

抚顺挖掘机厂建于1904年，1987年新厂建成投入生产。我厂现有职工6900人，其中工程技术人员410人。1954年制成我国第一台斗容量 1.0m^3 的机械传动履带式挖掘机，此后又陆续生产多种机械式和液压式履带挖掘机以及液压履带起重机。

目前主要产品有：QUD20型、QU20型起重机（可配拉铲、抓铲及打桩等工作装置）、WY100B型液压挖掘机、QUY50型履带式液压起重机以及WD400型和WD1200型机械式挖掘机。

本厂生产历史悠久，技术力量雄厚，生产工艺设备先进，检测手段完善，服务周到，是我国目前最大的挖掘机专业制造厂。



WY100B型液压挖掘机

WY100B 液压履带挖掘机采用全功率变量系统，先导液压操纵，整体式多路阀等先进结构。具有结构紧凑、操作轻便、安定可靠等优点。适用于各种土石方建筑施工和市政工程、水电施工。

主要技术参数

斗容量	$1\sim 1.2\text{m}^3$
发动机功率	117kW
行走速度	$0\sim 2.4\text{km/h}$
纵向爬坡度	46%
整机重量	29.4t

QUY50型液压履带式起重机

QUY50型液压履带起重机系采用国内外先进技术制成，装有管结构桁架起重臂，可装起重、打桩、抓铲、拉铲等工作装置，广泛应用于建筑、采矿、交通、港口等部门。

主要技术参数

最大起重量	50t
起重臂长	13~52m
行走速度	1.1km/h
爬坡能力	36%
拉铲斗容量	0.6~0.8m ³
桩锤型号	35、45

WD400型挖掘机为可控硅励磁控制、直流多电机驱动、履带行走、全回转、多用途、以正铲挖掘装置为主并可换装起重设备的大型采矿机械。正铲可挖掘爆破后的各类岩石、矿物，可剥各级土壤。适用于金属、煤炭、建材、水利等露天采掘及土石方工程。起重装置可用于大型港口、电站、建筑工程的吊装及水泥浇灌作业。



WD400型机械式挖掘机



主要技术参数

整机质量	212t
最大起重量	75t
起重臂长	18~45m
正铲斗容量	4~4.6m ³
行走速度	0.45km/h
理论生产率	600~690m ³ /h

抚顺挖掘机制造厂

厂址：辽宁省抚顺市顺城区施家沟
 电话：72686、73951（总机）—355
 电报：3126

杭州重型机械厂是机电部所属大型骨干企业,也是浙江省的铸锻中心。我厂是国家定点生产挖掘机的专业厂,已具有 30 年的生产历史。主要产品有:斗容量 2~7.5m³ 液压挖掘机、50t 履带式起重机、2m³ 采矿型挖掘机、斗轮挖掘机、船用挖掘机及港口输送设备。我厂与联邦德国德马克采矿机械公司合作生产的 H55 和 H85 型液压挖掘机均达到国外 80 年代初水平。

WK-2 型履带式单斗挖掘机用于各种中小型露天矿剥离和开采。可采掘经爆破的 V~VI 级矿石,能在恶劣条件下工作。铲斗容量 2m³,最大爬坡能力 15°,平均接地比压 0.125MPa,交流电源电压 3000, 6000V,整机重量 85t。

我厂还生产 W200A (柴油机驱动) 和 WD 200A (电动机驱动) 的履带式起重挖掘机,带有 50t 起重工作装置,可于各种建筑安装工作。配有强夯、挖泥船用抓斗、电磁吸盘、拉铲、反铲、正铲等工作装置,能一机多用。

WK-2 型履带式挖掘机



WY 250 液压挖掘机



厂址：杭州市东新路 176 号
电话：42501、43451
电报：0584 (杭州)
电传：351043 HHMP CN
邮政编码：310004