



高等学校教材

汽车构造

(下册)

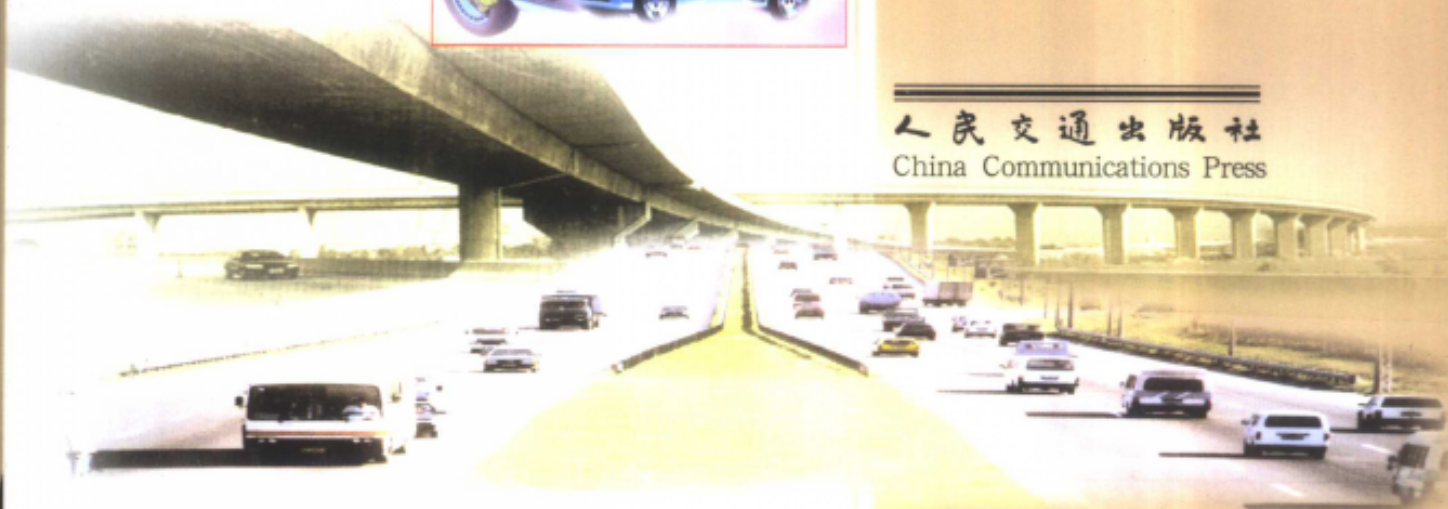
第四版

吉林大学(原吉林工业大学)汽车工程系 编著

陈家瑞 主编



人民交通出版社
China Communications Press



组稿编辑 / 夏平飞 张 景
责任编辑 / 梁恩忠
封面设计 / 彭小秋

ISBN 7-114-04197-7



9 787114 041976 >

ISBN 7-114-04197-7

U · 03073

定价：34.00 元

汽车构造 (下册)

第四版

吉林大学(原吉林工业大学)汽车工程系 编著

陈家瑞 主编

人民交通出版社

内 容 提 要

本书通过对典型实例的分析,系统阐述现代汽车的构造和工作原理。全书的主要内容有:总论和五篇(二十七章),分上、下两册。上册为总论和第一篇(第一~十三章)汽车发动机;下册为第二~五篇(第十四~二十七章)汽车传动系统;汽车行驶系统;汽车转向与制动系统;汽车车身、仪表、照明及附属装置。

本书可供汽车工业部门和汽车运输部门的工人和技术人员阅读参考,亦可作为大专院校汽车工程类专业的教材使用。

图书在版编目(CIP)数据

汽车构造.下册 / 吉林大学(原吉林工业大学)汽车工程
系编著. —北京:人民交通出版社, 2002. 2
ISBN 7-114-04197-7

I.汽... II.吉... III.汽车—构造 IV.U463

中国版本图书馆 CIP 数据核字(2002)第 011253 号

汽车构造(下册)

第四版

吉林大学(原吉林工业大学)汽车工程系 编著

陈家瑞 主编

正文设计:彭小秋 责任校对:刘晓方 责任印制:张 恺

人民交通出版社出版发行

(100013 北京和平里东街 10 号 010 64216602)

各地新华书店经销

北京鑫正大印刷有限公司印刷

开本:787×1092 1/16 印张:27 字数:688 千

1976 年 2 月 第 1 版 1986 年 2 月 第 2 版

1993 年 9 月 第 3 版 2002 年 8 月 第 4 版

2002 年 8 月 第 4 版 第 1 次印刷 总第 29 次印刷

印数:847501—850500 册 定价:34.00 元

ISBN 7-114-04197-7

U·03073

第四版前言

本书是原吉林工业大学汽车工程系(原汽车教研室)应人民交通出版社的约请而编著的《汽车构造》的第四次修订版。该书自1976年2月问世以来已修订了三次,重印二十七次,累计印数近百万套,深受广大读者的欢迎和关注。本书的第二、三版蒙机械电子工业部高等学校汽车与拖拉机专业教学指导委员会和交通部高等学校汽运工程专业教学指导委员会选定为《汽车构造》课程教材。其第三版于1996年6月获机械工业部第三届高等学校机电类优秀教材一等奖,并于1997年10月荣获国家教育委员会颁发的国家级教学成果二等奖。2001年12月被中国书刊发行业协会评为2001年度全国优秀畅销书。

汽车结构虽然类型繁多、复杂,但是,目前世界各国生产的商业化汽车,仍然是以活塞式内燃机为动力的传统结构。各个组成系统或部件的结构形式虽然不同,但功能要求相同,因此在修订第四版时,仍然沿用了原吉林工业大学汽车工程系多年来在《汽车构造》课程教学经验的基础上形成的教材体系。它是通过对典型汽车,特别是国产轿车的有限几种实例进行分析阐述,并且在讨论整车及各个组成系统或部件时,都特别注意阐述整体功能要求,以及各组成部件之间在结构和功能上的有机联系。在介绍各种不同结构形式时,首先通过一种比较常见的、具有代表性的典型实例,说明在一般使用条件下,为满足主要功能要求而采取的一般结构措施,然后再介绍在某些特定条件和要求下发展出来的某些形式的结构及功能特点。从而使读者在较为深入地掌握汽车结构一般规律的基础上,以期取得举一反三,触类旁通的效果。

本书在选用典型实例时,尽量采用国产轿车的结构实例(例如,红旗CA7220型、捷达、桑塔纳、富康等轿车),并删除了原书中一些中、重型货车的陈旧结构图。但是,也保留或增补了仅在货车上采用的结构实例图。

本书深入地贯彻了法定计量单位和国内的标准名词术语,并力求做到文字准确、简练、流畅,符合规范要求,插图正确,文图配合恰当,内容阐述循序渐进,富有启发性,并便于自学。

本书内容包括总论及五篇二十七章,由陈家瑞任主编,编写组成员(分工)是:李卓森(总论、第二十六章)、蒋兴阁(第一~十章、第十三章)、马淑芝(第十一、十二章、第二十七章)、陈家瑞(第十四~十八章、第二十三~二十五章)、张宝生(第十九~二十二章)。全书分上、下两册出版,上册为总论、第一篇(第一~十三章);下册为第二、三、四、五篇(第十四~二十七章)。

本书自第一版编写以来,承蒙第一汽车制造厂、长春汽车研究所、天津中国汽车技术研究中心、一汽-大众汽车有限公司、上海大众汽车有限公司、神龙汽车有限公司、第二汽车制造厂、济南汽车制造总厂、中国重型汽车集团公司技术发展中心、北京汽车摩托车联合制造公司、北京吉普汽车有限公司、一汽轿车股份有限公司、一汽吉林轻型汽车厂、南京汽车制造厂、第一汽车制造厂化油器厂、金杯汽车股份有限公司等单位的大力支持和帮助,并提供了有关图纸及资料,谨此致谢。

最后,殷切期望广大读者对书中误漏之处,予以批评指正。

吉林大学汽车工程系
《汽车构造》编写组
2001年9月于长春

目 录

第二篇 汽车传动系统

第十四章 汽车传动系统概述	(3)
思考题	(9)
第十五章 离合器	(10)
第一节 离合器的功用及摩擦离合器的工作原理	(10)
第二节 膜片弹簧离合器	(13)
第三节 周布弹簧离合器	(21)
第四节 中央弹簧离合器	(27)
第五节 从动盘和扭转减振器	(28)
第六节 离合器操纵机构	(33)
思考题	(44)
第十六章 变速器与分动器	(45)
第一节 变速器的功用和类型	(45)
第二节 变速器的变速传动机构	(46)
第三节 同步器	(59)
第四节 变速器操纵机构	(67)
第五节 分动器	(75)
思考题	(80)
第十七章 汽车自动变速器	(81)
第一节 概述	(81)
第二节 液力耦合器与液力变矩器	(83)
第三节 液力机械变速器	(91)
第四节 自动变速器的操纵系统	(100)
第五节 金属带式无级自动变速器	(117)
思考题	(123)
第十八章 万向传动装置	(124)
第一节 概述	(124)
第二节 万向节	(126)
第三节 传动轴和中间支承	(135)
思考题	(140)
第十九章 驱动桥	(141)
第一节 主减速器	(142)

第二节 差速器	(156)
第三节 半轴与桥壳	(172)
思考题	(176)

第三篇 汽车行驶系统

第二十章 汽车行驶系统概述	(181)
思考题	(183)
第二十一章 车架	(184)
第一节 边梁式车架	(184)
第二节 中梁式车架	(188)
第三节 综合式车架和承载式车身	(189)
思考题	(191)
第二十二章 车桥和车轮	(192)
第一节 车桥	(192)
第二节 车轮与轮胎	(201)
思考题	(218)
第二十三章 悬架	(219)
第一节 概述	(219)
第二节 弹性元件	(221)
第三节 减振器	(228)
第四节 非独立悬架	(234)
第五节 独立悬架	(243)
第六节 多轴汽车的平衡悬架	(253)
第七节 主动悬架和半主动悬架	(257)
思考题	(259)

第四篇 汽车转向系统与制动系统

第二十四章 汽车转向系统	(263)
第一节 概述	(263)
第二节 转向器及转向操纵机构	(266)
第三节 转向传动机构	(274)
第四节 动力转向系	(277)
第五节 转向油罐与转向油泵	(290)
思考题	(293)
第二十五章 汽车制动系统	(294)
第一节 概述	(294)
第二节 制动器	(296)
第三节 人力制动系	(321)
第四节 伺服制动系	(328)
第五节 动力制动系	(339)

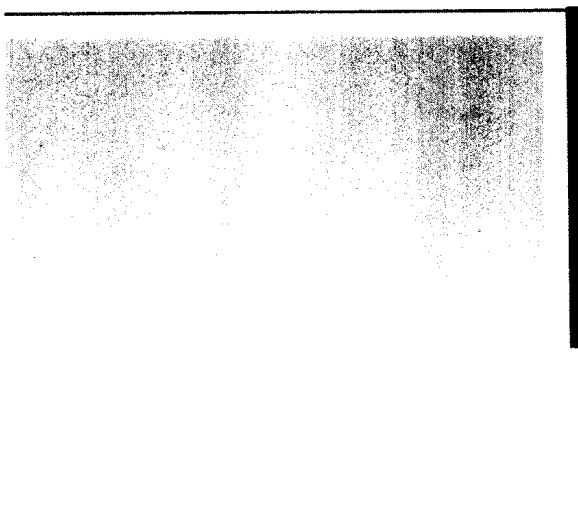
第六节 制动力调节装置	(361)
第七节 辅助制动系	(373)
思考题	(377)

第五篇 汽车车身、仪表、照明及附属装置

第二十六章 汽车车身	(381)
第一节 车身壳体、车前板制件及车门、车窗	(381)
第二节 车身附属装置及安全保护装置	(386)
第三节 货箱	(391)
思考题	(394)
第二十七章 汽车仪表、照明及附属装置	(395)
第一节 汽车仪表	(395)
第二节 照明及信号装置	(404)
第三节 风窗刮水器与风窗洗涤器	(412)
第四节 汽车防盗装置和门锁控制	(417)
思考题	(421)
参考文献	(422)



汽车传动系统





第十四章 汽车传动系统概述

一、汽车传动系统的组成和功能

汽车传动系统的基本功用是将发动机发出的动力传给驱动车轮。

组成 现代汽车普遍采用的是活塞式内燃机,与之相配用的传动系统大多数是采用机械式的。普通双轴货车的机械式传动系统的组成及布置,如图 14-1 所示。发动机纵向安置在汽车前部,并且以后轮为驱动轮。图中有标号的部分为传动系。发动机发出的动力依次经过离合器 1、变速器 2,和由万向节 3 与传动轴 8 组成的万向传动装置,以及安装在驱动桥 4 中的主减速器 7、差速器 5 和半轴 6,最后传到驱动车轮。

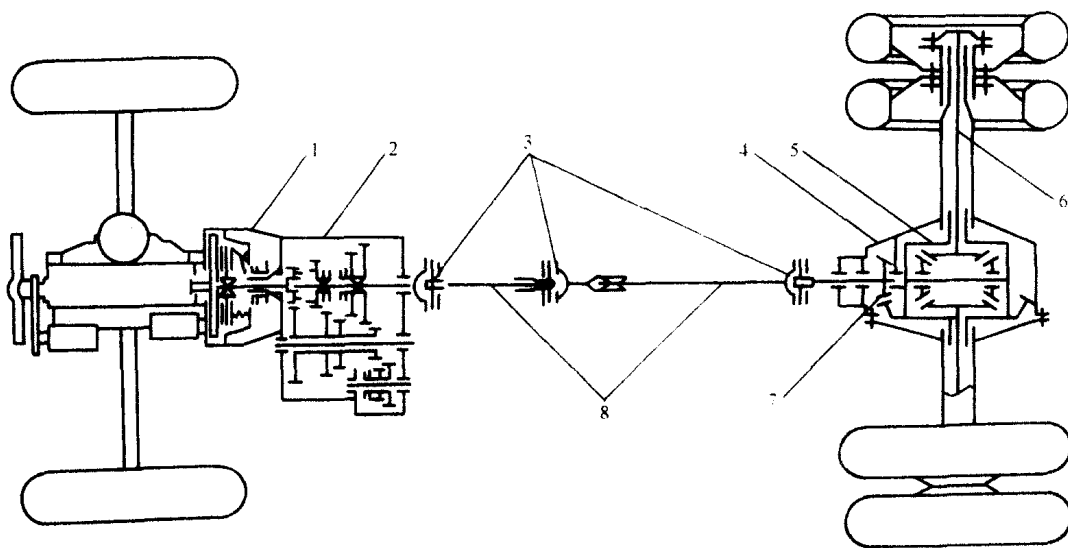


图 14-1 机械式传动系统一般组成及布置示意图

1-离合器;2-变速器;3-万向节;4-驱动桥;5-差速器;6-半轴;7-主减速器;8-传动轴

功能 传动系统的首要任务是与发动机协同工作,以保证汽车能在不同使用条件下正常行驶,并具有良好的动力性和燃油经济性。为此,任何形式的传动系统都必须具有如下功能:

1. 实现汽车减速增矩

只有当作用在驱动轮上的牵引力足以克服外界对汽车的阻力时,汽车方能起步和正常行驶。由试验得知,即使汽车在平直的沥青路面上以低速匀速行驶,也需要克服数值约相当于 1.5% 汽车总重力的滚动阻力。例如,东风 EQ1090E 型汽车:其满载总质量为 9290kg(总重力为 91135N),则最小滚动阻力约为 1367N。若要求它在满载时能在坡度为 30% 的道路上匀速上坡行驶,则所要克服的上坡阻力即达 2734N。而该车所采用的 6100Q-1 型发动机所能产生的最大扭矩为 353N·m(1200 ~ 1400r/min 时)。假设将这一扭矩直接如数传给驱动轮,则驱动轮可能

得到的牵引力仅为 784N。显然,在此情况下,汽车不仅不能爬坡,即使在平直的良好路面上也不可能起步和行驶。

另一方面,6100Q-1 发动机在发出最大功率 99.3kW 时的曲轴转速为 3000r/min。假如将发动机与驱动轮直接连接,则对应这一曲轴转速的汽车速度将达 510km/h。这样高的车速既不实用,也不可能实现(因为相应的牵引力太小,汽车根本无法起步)。

为解决上述矛盾,必须使传动系统具有减速增矩作用,亦即使驱动轮的转速降低为发动机转速的若干分之一,相应地驱动轮所得到的转矩则增大到发动机转矩的若干倍。在机械式传动系统中,若不计摩擦,则驱动轮转矩与发动机转矩之比等于发动机转速与驱动轮转速之比。该比值称为传动系统的传动比,以符号 i 表示。这一功能一般由主减速器(传动比以 i_0 表示)来实现。

2. 实现汽车变速

汽车的使用条件,诸如汽车的实际装载质量、道路坡度、路面状况,以及道路宽度和曲率、交通情况所允许的车速等,都在很大范围内不断变化。这就要求汽车牵引力和速度也有相当大的变化范围。另一方面,从第一章可知,就活塞式内燃机而言,在其整个转速范围内,转矩的变化不大,而功率及燃油消耗率的变化却很大,因而保证发动机功率较大而燃油消耗率较低的曲轴转速范围,即有利转速范围是很窄的。为了使发动机能保持在有利转速范围内工作,而汽车牵引力和速度又能在足够大的范围内变化,应当使传动系统传动比能在最大值与最小值之间变化,即传动系统应具有变速功能。该功能由变速器(传动比以 i_g 表示)来实现。

因为在传动系统中变速器与主减速器是串联的(图 14-1),则整个传动系统传动比便等于 i_g 与 i_0 的乘积($i = i_g \cdot i_0$)。一般汽车变速器的直接档为变速器传动比的最小值($i_g = 1$),则整个传动系统的最小传动比 $i_{\min} = i_0$,即等于主减速器的传动比。

传动系统传动比的最小值 i_{\min} 应保证汽车能在平直良好的路面上克服滚动阻力和空气阻力,并以相应的最高速度行驶。轿车和轻型货车的 i_{\min} 一般为 3~6,中、重型货车的 i_{\min} 一般为 6~15。

当要求牵引力足以克服最大行驶阻力,或要求汽车具有某一最低稳定速度时,传动系统传动比就应取最大值 i_{\max} 。 i_{\max} 在轿车上约为 12~18,在轻、中型货车上约为 35~50(EQ1090E 型汽车 $i_{\max} = 47.35$)。

若传动比在一定范围内的变化是连续的和渐进的,则称为无级变速。无级变速可以保证发动机保持在最有利工况下工作,因而有利于提高汽车的动力性和燃油经济性。但对机械式传动系统而言,实现无级变速有一定难度。因此机械式传动系统多数是有级变速,即传动比档数是有限的。一般轿车和轻、中型货车的传动比有 3~5 档,越野汽车和重型货车的传动比可多达 8~10 档。

有些汽车在变速器与主减速器之间还加设一个辅助变速机构——副变速器,必要时还将主减速器也设计成多档的,借以增加传动系统传动比档数。

3. 实现汽车倒车

汽车在某些情况下(如进入停车场或车库,在窄路上掉头时),需要倒向行驶。然而,内燃机是不能反向旋转的,故与内燃机共同工作的传动系统必须保证在发动机旋转方向不变的情况下,能使驱动轮反向旋转。一般结构措施是在变速器内加设倒档(具有中间齿轮的减速齿轮副)。

4. 必要时中断传动系统的动力传递

内燃机只能在无负荷情况下起动,而且起动后的转速必须保持在最低稳定转速以上,否则即可能熄火。所以在汽车起步之前,必须将发动机与驱动轮之间的传动路线切断,以便起动发动机。发动机进入正常怠速运转后,再逐渐地恢复传动系统的传动能力,亦即从零开始逐渐对发动机曲轴加载,同时加大节气门开度,以保证发动机不致熄火,且汽车能平稳起步。此外,在变换传动系统传动比档位(换挡)以及对汽车进行制动之前,也都有必要暂时中断动力传递。为此,在发动机与变速器之间,可装设一个依靠摩擦来传动,且其主动和从动部分可在驾驶员操纵下彻底分离,随后再柔和接合的机构——离合器(图 14-1 中标号 1 所指)。

在汽车长时间停驻时,以及在发动机不停止运转情况下,使汽车暂时停驻,或在汽车获得相当高的车速后,欲停止对汽车供给动力,使之靠自身惯性进行长距离滑行时,传动系统应能长时间保持在中断动力传递状态。为此,变速器应设有空档,即所有各档齿轮都能自动保持在脱离传动位置的档位。

5. 应使车轮具有差速功能

当汽车转弯行驶时,左右车轮在同一时间内滚过的距离不同,如果两侧驱动轮仅用一根刚性轴驱动,则二者角速度必然相同,因而在汽车转弯时必然产生车轮相对于地面滑动的现象。这将使转向困难,汽车的动力消耗增加,传动系统内某些零件和轮胎加速磨损。所以,驱动桥内装有差速器 5(图 14-1),使左右两驱动轮可以不同的角速度旋转。动力由主减速器先传到差速器,再由差速器分配给左右两半轴 6,最后传到两侧的驱动轮。

此外,由于发动机、离合器和变速器都固定在车架上,而驱动桥和驱动轮一般是通过弹性悬架与车架相联系的。因此在汽车行驶过程中,变速器与驱动轮二者经常有相对运动。在此情况下,二者之间不能用简单的整体传动轴传动,而应采用如图 14-1 所示的由万向节 3 和传动轴 8 组成的万向传动装置。

二、汽车传动系统的布置方案

汽车传动系统的布置方案与汽车总体布置方案是相适应的,同样可归纳为以下几种:

1. 发动前置后轮驱动(FR)方案

FR 方案是 4×2 型汽车的传统布置方案(图 14-1),主要应用于大、中型载货汽车上,但是在部分轿车和客车上也有采用的。该方案的优点是,前后轮的质量分配比较理想;其缺点是,需要一根较长的传动轴,这不仅增加了车重,而且也影响了传动系统的效率。

2. 发动机前置前轮驱动(FF)方案

发动机、离合器与主减速器、差速器等装配成十分紧凑的整体,布置在汽车的前面,前轮为驱动轮;这样在变速器和驱动桥之间就省去了万向节和传动轴。发动机可以纵置或横置,在发动机横置(发动机曲轴轴线垂直于车身轴线)时,由于变速器轴线与驱动桥轴线平行,主减速器可以采用结构和加工都较简单的圆柱齿轮副(图 14-2)。发动机纵置时,则大多数需采用螺旋锥齿轮副。由于前轮是驱动轮,有助于提高汽车高速行驶时的操纵稳定性。这种布置方案目前已广泛地应用于微型和中级轿车上,在中高级和高级轿车上的应用也日渐增多。

3. 发动机后置后轮驱动(RR)方案

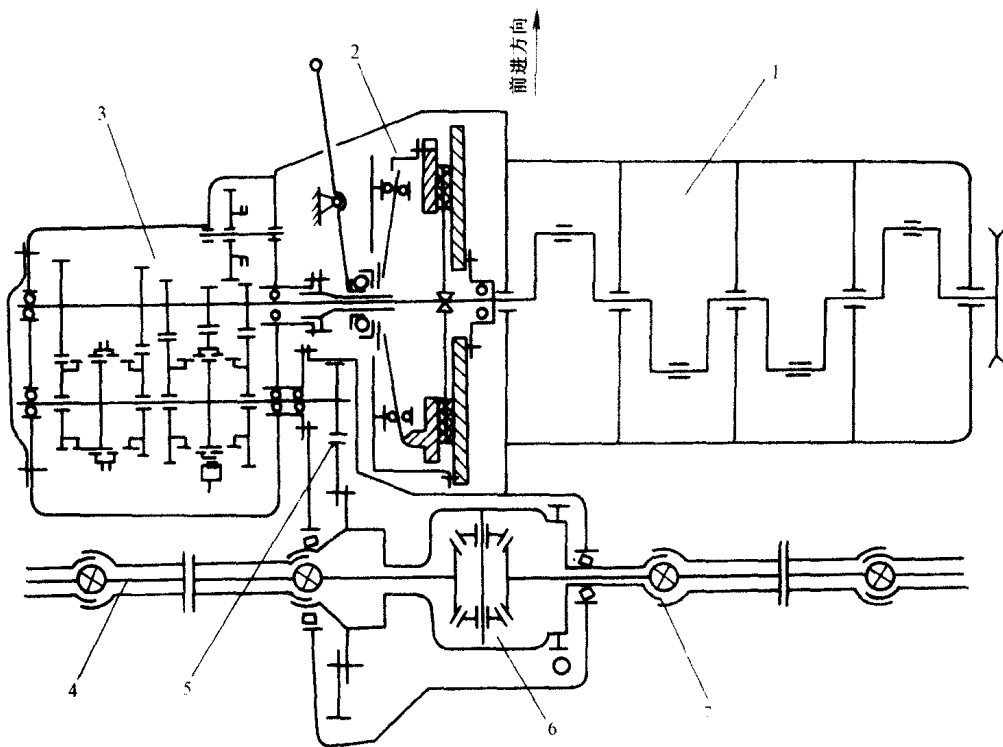


图 14-2 发动机前置、前轮驱动的轿车传动系统示意图

1-发动机;2-离合器;3-变速器;4-半轴;5-主减速器;6-差速器;7-万向节

发动机后置后轮驱动 (RR) 方案, 如图 14-3 所示。发动机 1、离合器 2 和变速器 3 都横置于驱动桥之后, 驱动桥采用非独立悬架。主减速器与变速器之间距离较大, 其相对位置经常变化。由于这些原因, 有必要设置万向传动装置 5 和角传动装置 4。大型客车采用这种布置方案更容易做到汽车总质量在前后车轴之间的合理分配, 而且具有车厢内噪声低, 空间利用率高等优点, 因此它是大、中型客车盛行的方案。但是由于发动机在汽车后部, 发动机冷却条件差, 发动机、离合器和变速器的操纵机构都较复杂。少数轿车和微型汽车也有采用这种方案的。

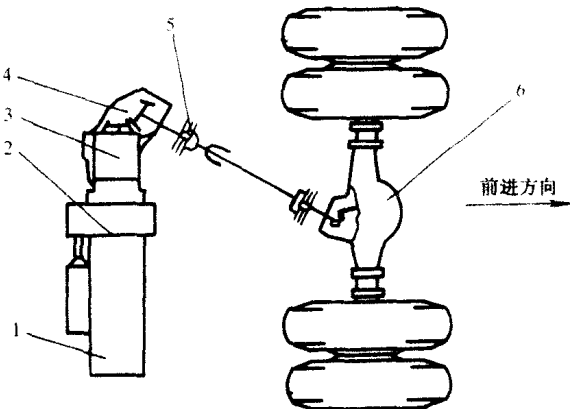


图 14-3 发动机后置后轮驱动的传动系统布置方案示意图

1-发动机; 2-离合器; 3-变速器; 4-角传动装置; 5-万向传动装置; 6-驱动桥

4. 发动机中置后轮驱动(MR)方案

发动机中置后轮驱动(MR)方案, 如图 14-4 所示。

传动系统的这种布置方案有利于实现前后轮较为理想的质量分配, 是赛车普遍采用的方案。部分大、中型客车也有采用此种布置方案的。它的优缺点介于 FF 和 RR 方案之间。

5. 全轮驱动(nWD)方案

nWD 是 n Wheel Drive 的缩写(n 代表驱动轮数), 表示传动系统为全轮驱动方案。对于要求能在坏路或无路地区行驶的越野汽车, 为了充分利用所有车轮与地面之间的附着条件, 以获

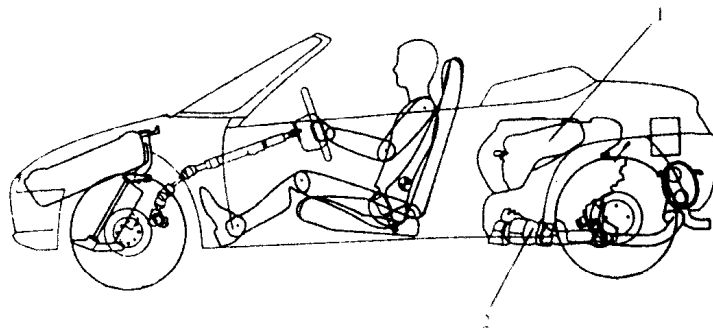


图 14-4 发动机中置后轮驱动的传动系统布置方案示意图

1-发动机;2-传动系统

得尽可能大的牵引力,总是将全部车轮都作为驱动轮,故传动系统采用 nWD 方案。

图 14-5 所示为德国宝马 4WD 轿车的传动系统布置图。从图中不难看出,前后桥都是驱动桥。为了将变速器输出的动力分配给前后两驱动桥,在变速器与两驱动桥之间设置有分动器 5。前驱动桥可根据需要,用换挡拨叉接通或断开。

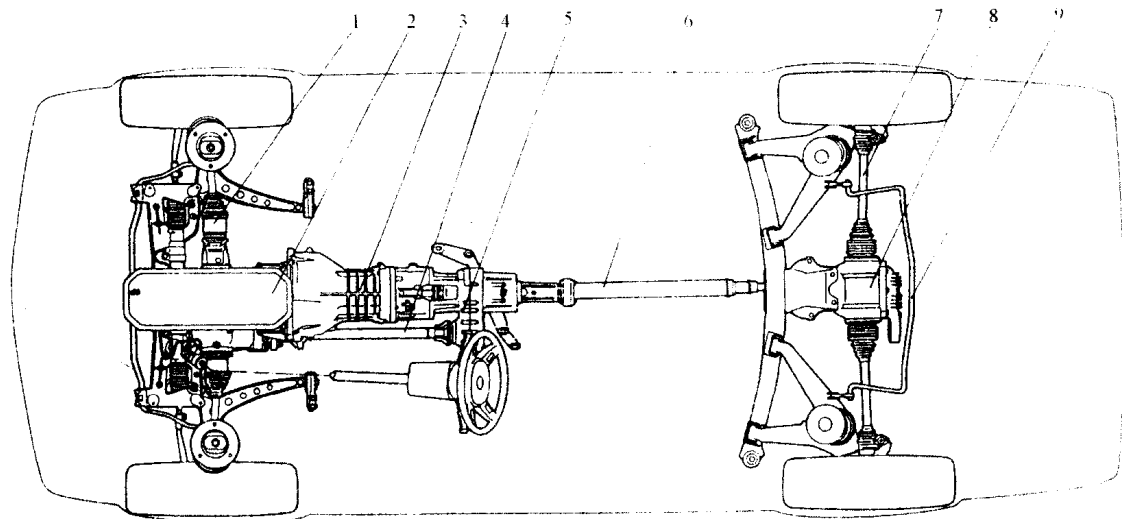


图 14-5 4WD 传动系统的布置图

1-前驱动桥;2-发动机;3-变速器;4-前传动轴;5-分动器;6-后传动轴;7-后驱动桥的半轴;8-后驱动桥;9-横向稳定器

三、汽车传动系统的类型

按汽车传动系统中传动元件的特征,可分为机械式(前已述及)、液力式和电力式传动系统等。

1. 液力式传动系统

液力式传动系统又分为液力机械式和静液式。

液力机械式传动系统的特点是组合运用液力传动和机械传动。此处,液力传动单指动液传动,即以液体为传动介质,利用液体在主动元件和从动元件之间循环流动过程中动能的变化来传递动力。动液传动装置有液力耦合器和液力变矩器两种。液力耦合器只能传递转矩,而不能改变转矩的大小,可以代替离合器的部分功能,即保证汽车平稳地起步和加速,但不能保

证在换档时变速器中的齿轮不受冲击。液力变矩器则除了具有液力耦合器全部功能外,还能实现无级变速,故目前应用得比液力耦合器广泛得多。但是,液力变矩器的输出转矩与输入转矩的比值变化范围还不足以满足使用要求,故一般在其后再串联一个有级式机械变速器而组成液力机械变速器(详见第十七章)以取代机械式传动系统中的离合器和变速器。液力机械传动系统其他组成部件及布置方案均与机械传动系统相同。

液力机械式传动系统能根据道路阻力的变化,自动地在若干个车速范围内分别实现无级变速,而且其中的有级式机械变速器还可以实现自动或半自动操纵,因而可使驾驶员的操作大为简化。但是,也存在结构较复杂,造价较高,机械效率较低等缺点,因此,目前除了在轿车和重型汽车上有较多的采用以外,中级以下轿车和一般货车采用者较少。

静液式传动系统又称容积式液压传动系统(图 14-6),是通过液体传动介质的静压力能的变化来传动的,主要由发动机驱动的油泵 7,液压马达 2 和控制装置 6 等组成。油泵和液压马达一般采用轴向柱塞式。发动机输出的机械能通过油泵转换成液压能,然后再由液压马达重又转换成机械能。在图示方案中,只用一个液压马达将动力传给驱动主减速器,再经差速器和半轴传动驱动轮。另一种方案是每一个驱动轮上都装设一个液压马达。采用后一种方案时,主减速器、差速器和半轴等机械传动件都可取消。

驾驶员通过变速操纵杆 5 操纵控制装置 6,以控制油泵输出的压力油的流量。汽车起步前起动发动机时,可以使油泵处于空转,即流量为零的状态,这相当于机械变速器的空档。汽车起步时所受阻最大,故应将油泵流量控制在最小值,从而在系统中建立最大的液压,以使液压马达的输出转矩和驱动轮上的牵引力最大。起步后,行驶阻力减小,故可逐渐加大油泵流量,使系统中的液压和液压马达转矩逐渐减小,同时液压马达和驱动轮转速逐渐升高,从而实现汽车加速。液压变化是渐进的,因而这种传动系统可以在不中断传动的情况下实现无级变速。

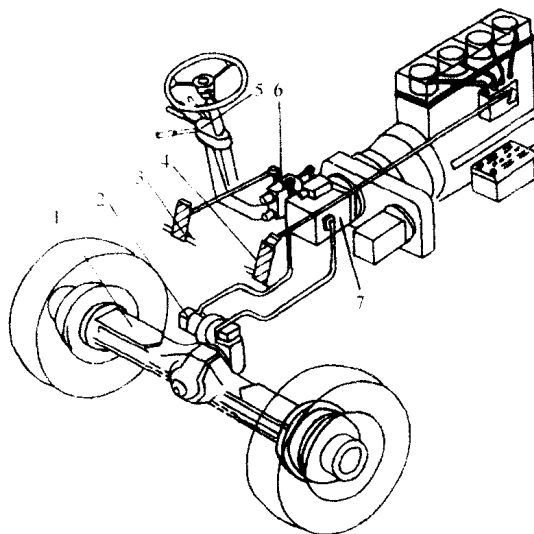


图 14-6 静液式传动系统示意图

1-驱动桥;2-液压马达;3-制动踏板;4-加速踏板;5-变速操纵杆;6-液压自动控制装置;7-油泵

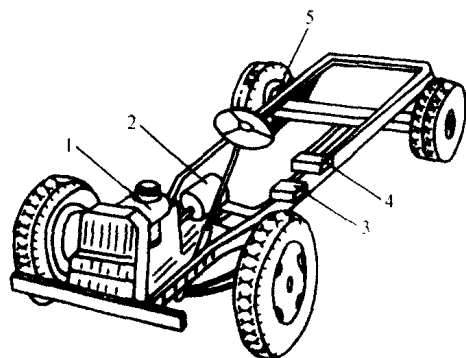


图 14-7 电力式传动系统示意图

1-发动机;2-发电机;3-可控硅整流器;4-逆变装置;5-电动机

轴向柱塞式油泵可在输入轴旋转方向不变的情况下,改变压力油在系统中的流动方向,从而改变液压马达的旋转方向,借此实现汽车倒向行驶。

静液式传动系统存在着机械效率低、造价高、使用寿命和可靠性不够理想等缺点,故除了在某些军用车辆上开始采用外,如何克服这些缺点使之能在一般汽车上推广应用的问题,还有待进一步研究。

2. 电力式传动系统

电力式传动系统(图 14-7)在组成和布置上与静液传动系统有些类似。其主动部件是由发动机驱动的发 电机,从动部件则是牵引电动机。可以只用一个电动

机,与传动轴或驱动桥相连接;也可以在每个驱动轮上单装一个电动机。在后一情况下电动机输出的动力必须通过减速机构传输到驱动轮上,因为装在车轮内部的牵引电动机的转矩还不够大,转速则嫌过高。这种直接与车轮相连的减速机构称为轮边减速器(详见第十九章)。内部装有牵引电动机和轮边减速器的驱动车轮通称为电动轮。

早期采用的发电机和电动机都是直流的,因为直流电机的特性可以直接满足汽车的无级变速要求。但由于直流发电机太重,体积也过于庞大,故现在多用由专设的直流励磁发电机励磁的三相交流同步发电机。发电机发出的交流电通过可控硅全波整流器整流后,输入装有直流串激电动机的电动轮。

这种电力传动系统中设有操纵控制电路,其作用是根据驾驶员对加速踏板的操纵动作信号,通过各种电气元件和气动元件来控制发动机和发电机的转速和转矩,从而控制电动轮的转速和牵引力矩的大小和方向,以实现汽车的起步、加速和倒车。

为了使发动机基本保持在最有利工况下工作的同时,保证交流发电机安全工作,并具有接近理想的输出特性(输出电压与电流的关系曲线接近于双曲线,即输出功率接近恒定),电力传动系统中应设置作为自动调节系统的励磁控制电路,通过对励磁发电机输出电压的调节,使发电机输出功率与发动机输出功率相匹配。

目前的电力传动系统发展趋势是将直流电动机也改成交流电动机。为此,应将经整流所得的直流电再通过逆变装置转变为频率可变的交流电,以驱动装有交流电动机的电动轮,因而电动轮的转速和牵引力矩就可以通过改变交流电频率而得到调节。

电力传动系统的优点是,由于从发动机到车轮只有电气连接,可使汽车的布置简化;对环境无污染;此外,它的无级变速特性,有助于提高平均车速;以及驱动平稳,冲击小,有利于延长车辆的使用寿命等。

电力传动系统的缺点是,质量大、效率低、消耗有色金属——铜较多等。

思考题

1. 汽车传动系统的功能是什么?
2. 试分析汽车传动系统的各种布置方案的优缺点?
3. 汽车传动系统有哪几种类型?各有什么特点?